

6

5

4

3

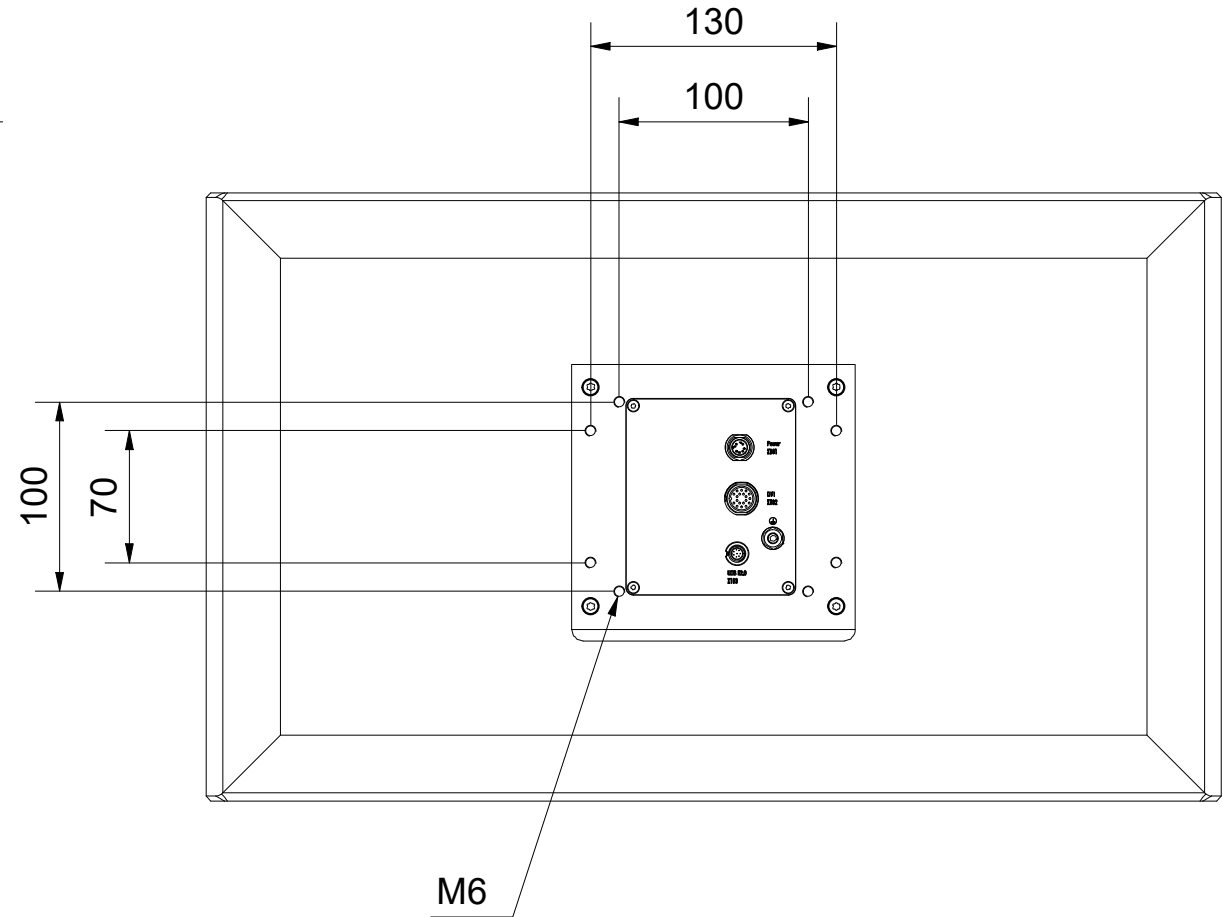
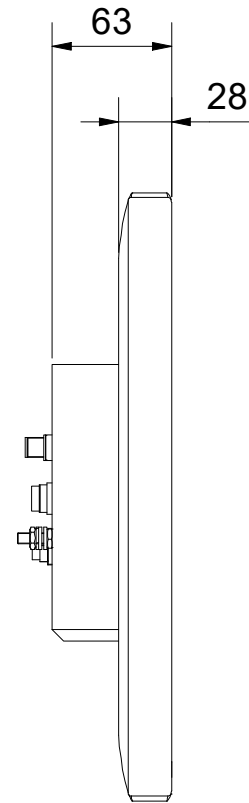
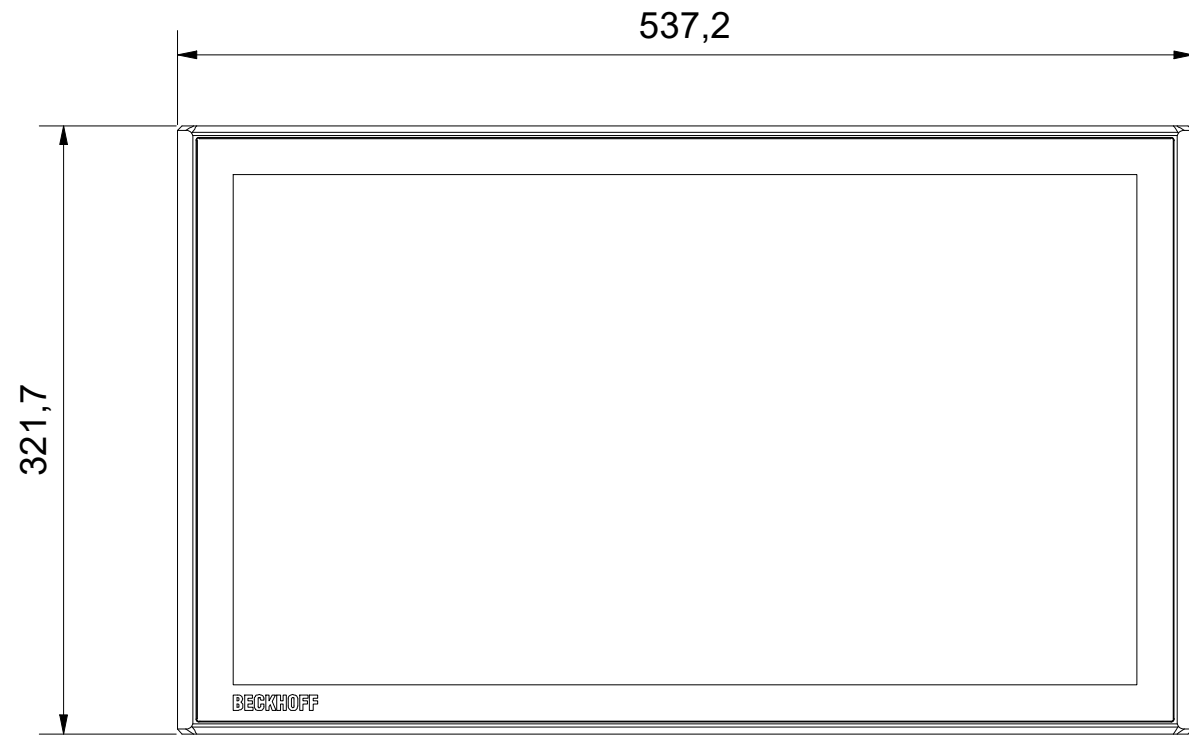
2

1

Copyright reserved to ISO 16016
The property and copyright of this drawing remains the company Beckhoff Automation GmbH & Co. KG.
It is entrusted to you as the recipient for personal use only. Without a written permission from Beckhoff Automation GmbH & Co. KG
this may not be copied and reproduced, or sent and made accessible to third parties, especially competitors.
Doing so is obliged to pay compensation.

D

C

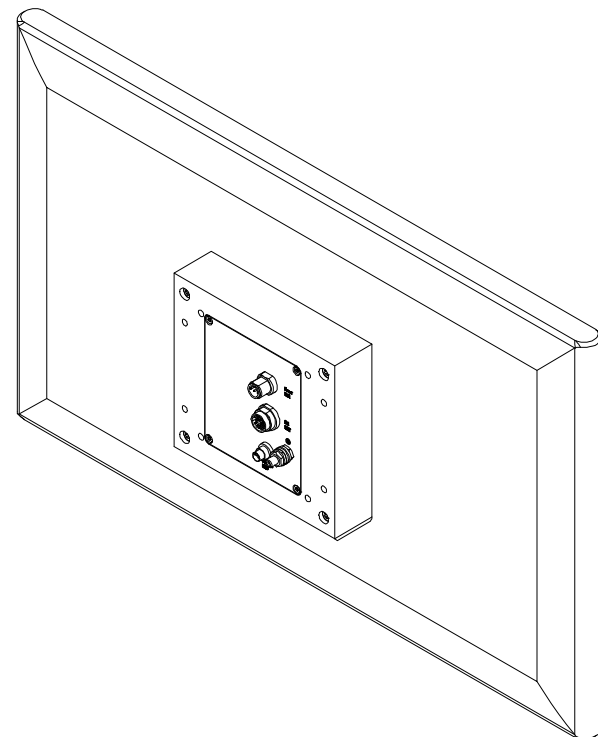
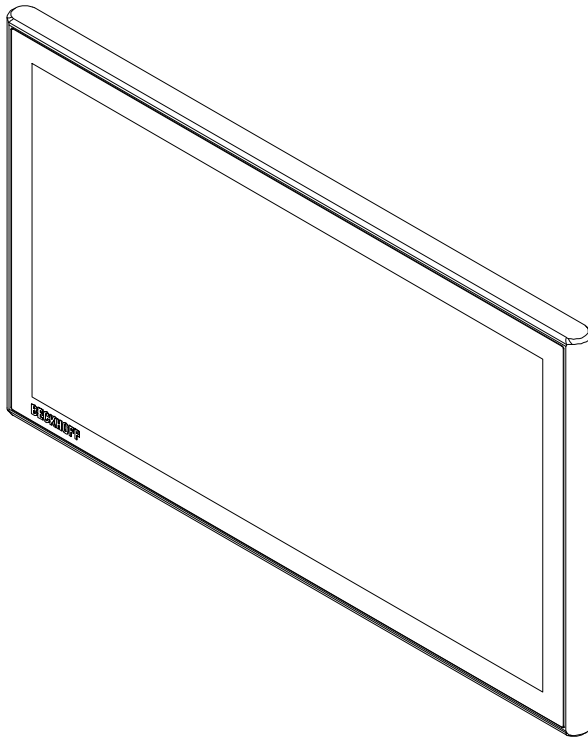


D

C

B

A



B

A

Schutzvermerk nach DIN ISO 16016 beachten
Das Eigentums- und Urheberrecht an dieser Zeichnung verbleibt der Firma Beckhoff Automation GmbH & Co. KG. Sie sind Ihnen als
Empfänger nur zum persönlichen Gebrauch anvertraut. Ohne eine schriftliche Genehmigung der Firma Beckhoff Automation GmbH & Co. KG
darf diese nicht kopiert und vervielfältigt und auch nicht dritten Personen, insbesondere Wettbewerber, mitgeteilt oder zugänglich gemacht werden.
Ein Zuwiderhandeln verpflichtet zum Schadensersatz.

Bezeichnung / description
Multitouch-Control-Panel
Multi-touch Control Panel
 CP3921-0000, C9900-M362

Abteilungskennzeichen / depart ID
IPC
 Dokumentennummer / document number
0000011582

BECKHOFF	ISO 128	Maßeinheit dimension mm	Maßstab scale 1 : 4	Blattgröße sheet size A3	Blatt sheet 1 / 1	Revision -	Projektbezeichnung project name CP3921-0000	Datum date 22.12.2021
-----------------	---------	-------------------------------	---------------------------	--------------------------------	-------------------------	---------------	---	-----------------------------

6

5

4

3

2

1