

6

5

4

3

2

1

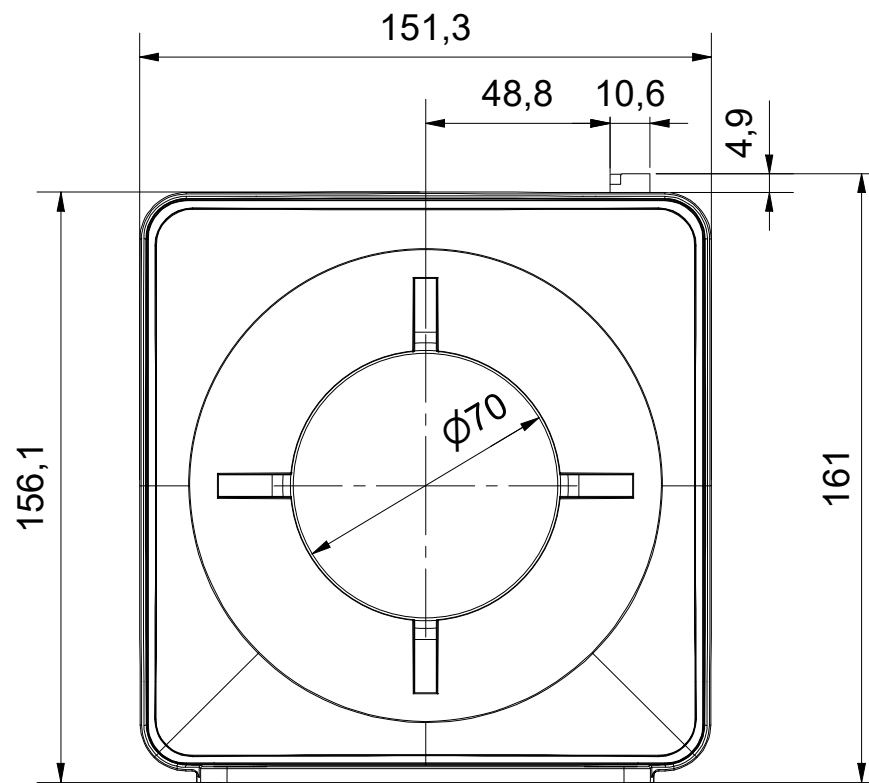
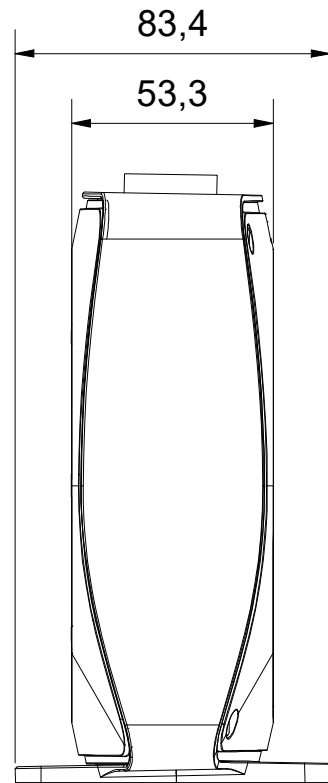
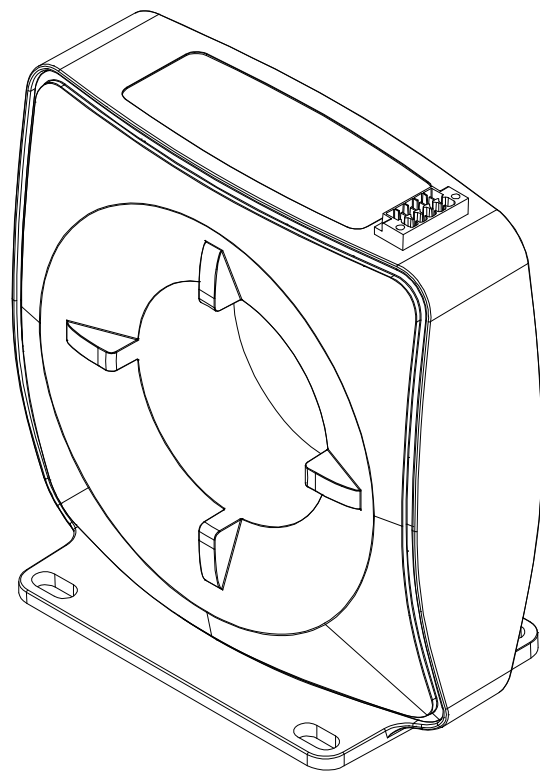
Copyright reserved to ISO 16016  
The property and copyright of this drawing remains the company Beckhoff Automation GmbH & Co. KG.  
It is entrusted to you as the recipient for personal use only. Without a written permission from Beckhoff Automation GmbH & Co. KG  
this may not be copied and reproduced, or sent and made accessible to third parties, especially competitors.  
Doing so is obliged to pay compensation.

D

C

B

A



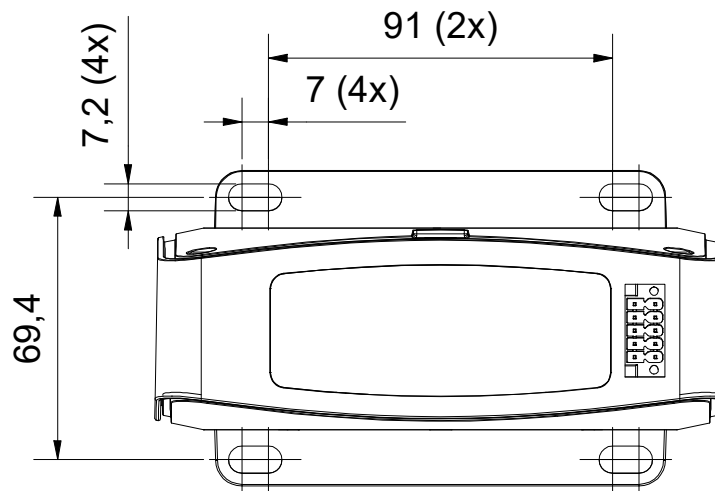
D

C

B

A

Schutzvermerk nach DIN ISO 16016 beachten  
Das Eigentums- und Urheberrecht an dieser Zeichnung verbleibt der Firma Beckhoff Automation GmbH & Co. KG. Sie sind Ihnen als  
Empfänger nur zum persönlichen Gebrauch anvertraut. Ohne eine schriftliche Genehmigung der Firma Beckhoff Automation GmbH & Co. KG  
darf diese nicht kopiert und vervielfältigt und auch nicht dritten Personen, insbesondere Wettbewerbern, mitgeteilt oder zugänglich gemacht werden.  
Ein Zuwiderhandeln verpflichtet zum Schadensersatz.



Bezeichnung / description  
**SCT - Durchsteckwandler für Differenzstrom Größe 70mm**  
 SCT - ring-type residual current sensor size 70mm

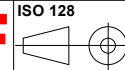
Abteilungskennzeichen / depart ID

I/O

Dokumentnummer / document number

0000012968

**BECKHOFF**



ISO 128  
Maßeinheit  
dimension  
mm

Maßstab  
scale  
1 : 2

Blattgröße  
sheet size  
A3

Blatt  
sheet  
1 / 1

Revision  
-

Projektbezeichnung  
project name

Datum  
date

02.05.2022

6

5

4

3

2

1