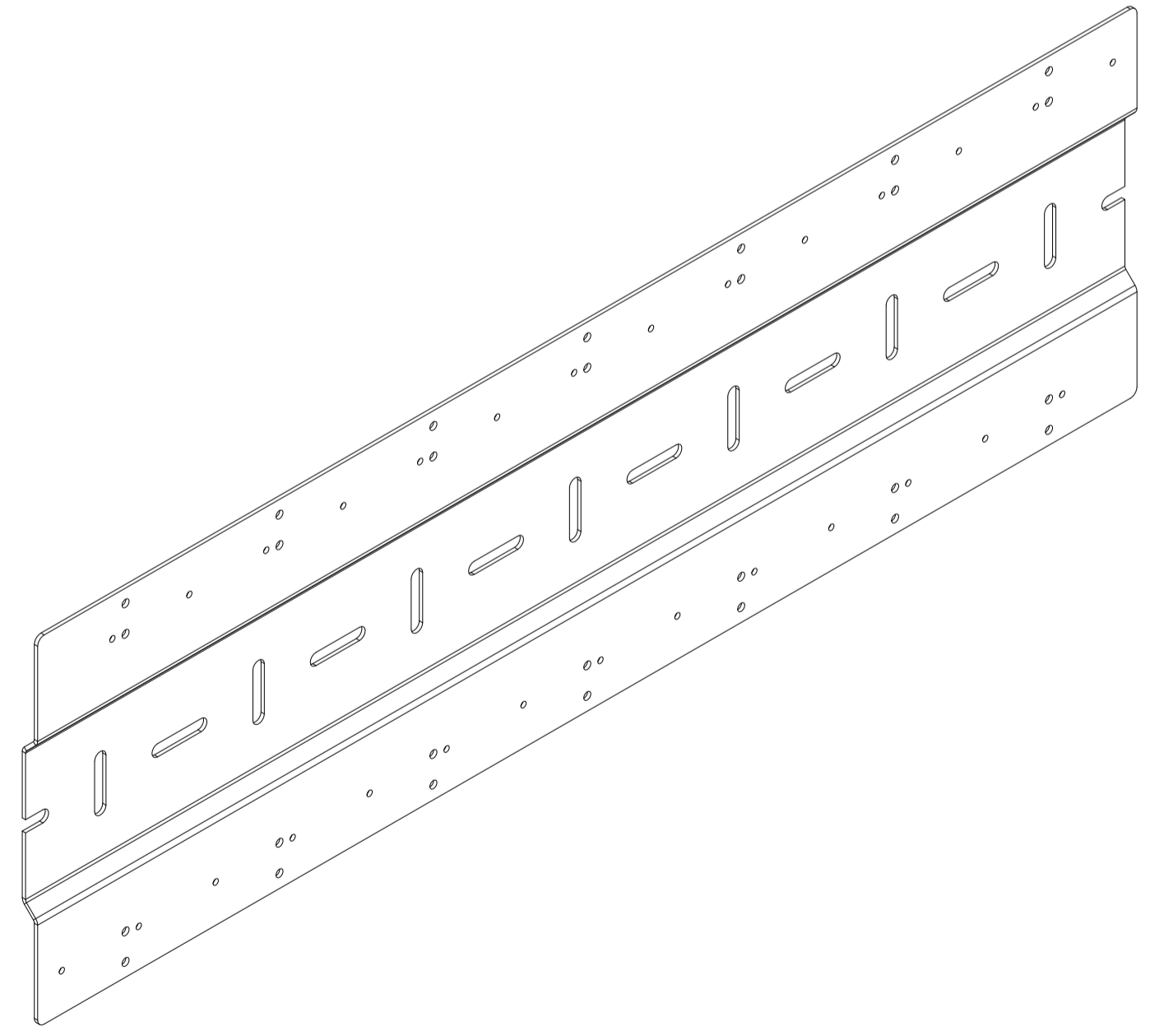


Copyright reserved to ISO 15016
 This property and copyright of this drawing remain the property of Beckhoff Automation GmbH & Co. KG. No part of this drawing may be reproduced, stored in a retrieval system, or transmitted in any form or by any means, electronic, mechanical, photocopying, recording, or by any information storage and retrieval system, without the prior written permission of Beckhoff Automation GmbH & Co. KG.



00A	45° Biegung und Verlängerung der Laschen	06.01.2022	ChristianPap	06.01.2022	ChristianPap
00	eingeführt / introduced	26.11.2021	ChristianPap	26.11.2021	ChristianPap
Index	Änderungsbeschreibung / index / description of change	Änderungsnummer / change number	Erstelldatum / create date	Verfasser / name of creator	Freigegeben von / approved by
Werkstoff / material	Edelst.Blech 1.4301-2B(IIC)	Masse / mass 0,906 kg Dichte / density 7,900 g/cm ³	Tolerierung / toleration	Allgemeintoleranz / general tolerances	ISO 2015 ISO 2768 - mH
Oberfläche / surface		Fläche / area 156851 mm ² Volumen / volume 114741 mm ³	Werkstückkanten / edges	Oberflächenangaben / indication of surface	DIN EN ISO 13715 DIN EN ISO 15002
Bezeichnung / description	ZS5300-0014		Zeichnungsnummer / drawing number	267518	Revision 3D A
Zeichnungsnummer / drawing number	0000011316		Zeichnungsnummer / drawing number	0000011316	Revision 2D A
Ursprung / source	Beckhoff Automation GmbH & Co. KG Hülshorstweg 20 / 33415 Verl Tel.: +49/5246/963-0 / info@beckhoff.com	ISO 128	Werknorm / company standard DIN EN ISO 1101	Maßeinheit / unit mm	Maßstab / scale 1 : 1
			Blattgröße / sheet size A1		Blatt / sheet 1 / 1

- - - - - = Sichtfläche
 ↙ -0,1
 √ Rz 6,3