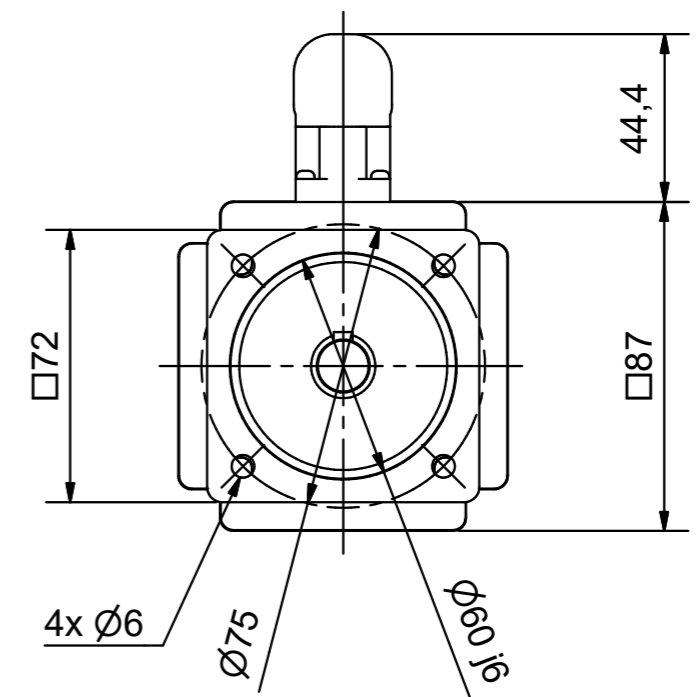
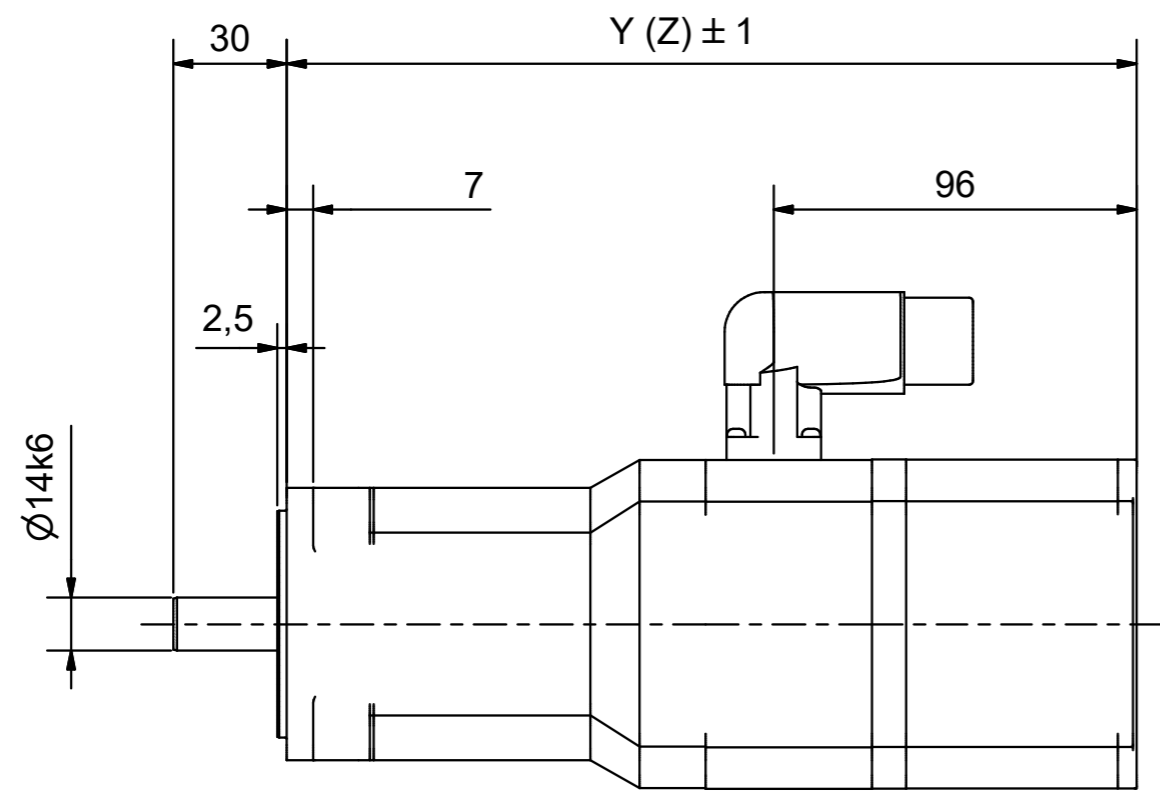


Copyright reserved to ISO 16016  
 The property and copyright of this drawing remains the company Beckhoff Automation GmbH & Co. KG.  
 It is entrusted to you as the recipient for personal use only. Without a written permission from Beckhoff Automation GmbH & Co. KG  
 this may not be copied and reproduced, or sent and made accessible to third parties, especially competitors.  
 Doing so is obliged to pay compensation.

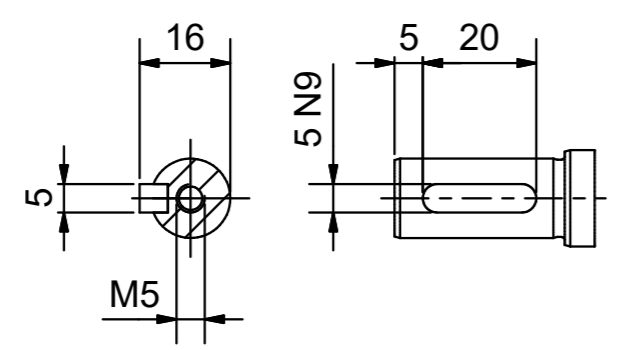
Schutzvermerk nach DIN ISO 16016 beachten  
 Das Eigentums- und Urheberrecht an dieser Zeichnung verbleibt der Firma Beckhoff Automation GmbH & Co. KG. Sie sind Ihnen als  
 Empfänger nur zum persönlichen Gebrauch anvertraut. Ohne eine schriftliche Genehmigung der Firma Beckhoff Automation GmbH & Co. KG  
 darf diese nicht kopiert und vervielfältigt und auch nicht dritten Personen, insbesondere Wettbewerbern, mitgeteilt oder zugänglich gemacht werden.  
 Ein Zuwiderhandeln verpflichtet zum Schadensersatz.

Motortyp	Y	Z (Bremse)
AMP8031	225,0	264,5
AMP8032	250,5	290,0
AMP8033	276,0	325,0

AMP803x ----> VORLÄUFIG, OHNE ANGABE VON GEWÄHR



Option Passfeder



Bezeichnung / description Servomotor mit integriertem Servoverstärker Servo motor - integrated Drive system AMP803x							Abteilungskennzeichen / depart ID <b>Fertig Motors</b>		
							Dokumentennummer / document number <b>5000000003</b>		
<b>BECKHOFF</b>		ISO 128 	Maßeinheit dimension mm	Maßstab scale 1 : 2	Blattgröße sheet size A3	Blatt sheet 1 / 1	Revision A	Projektbezeichnung project name	Datum date 30.11.2020