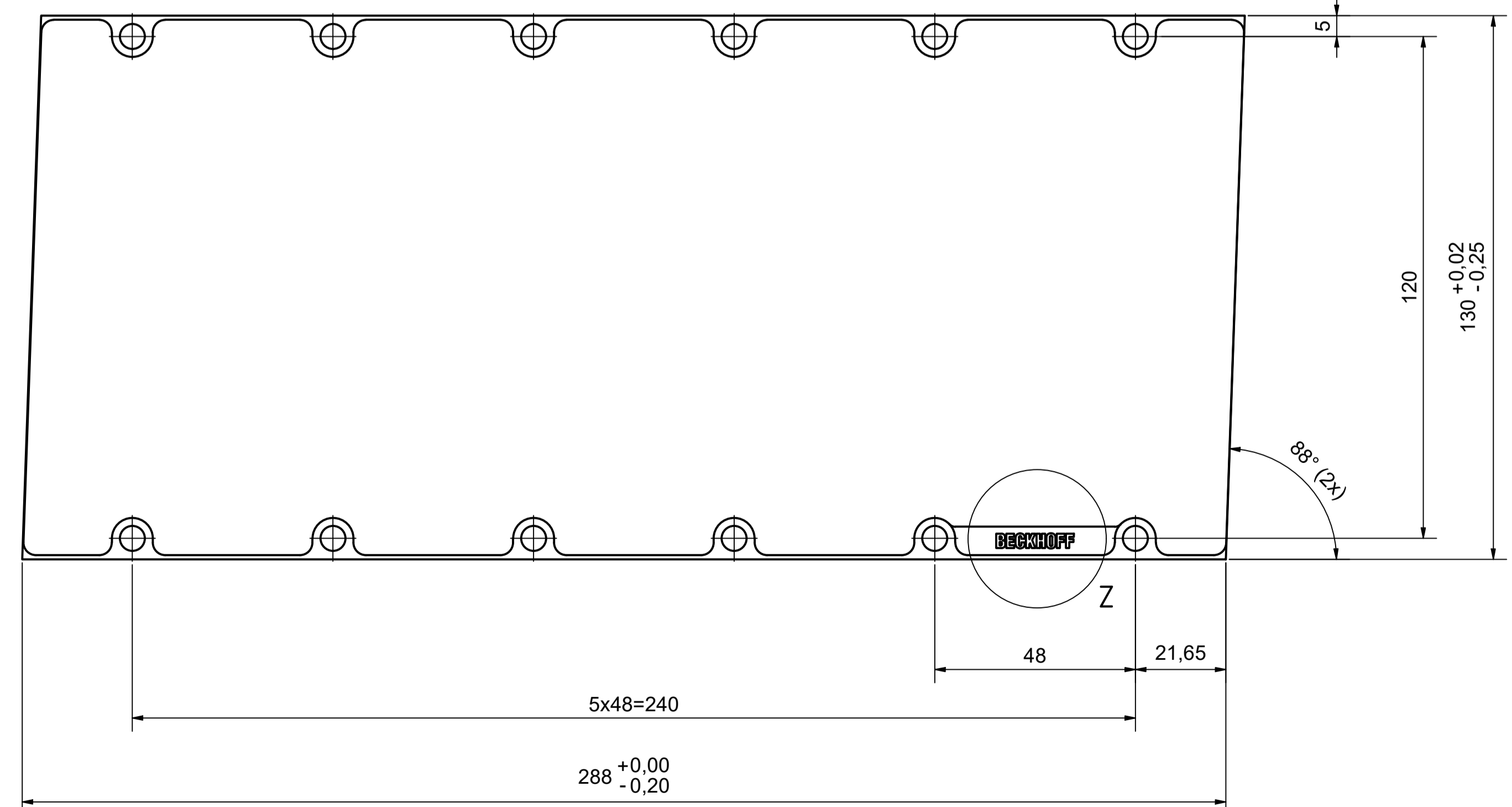
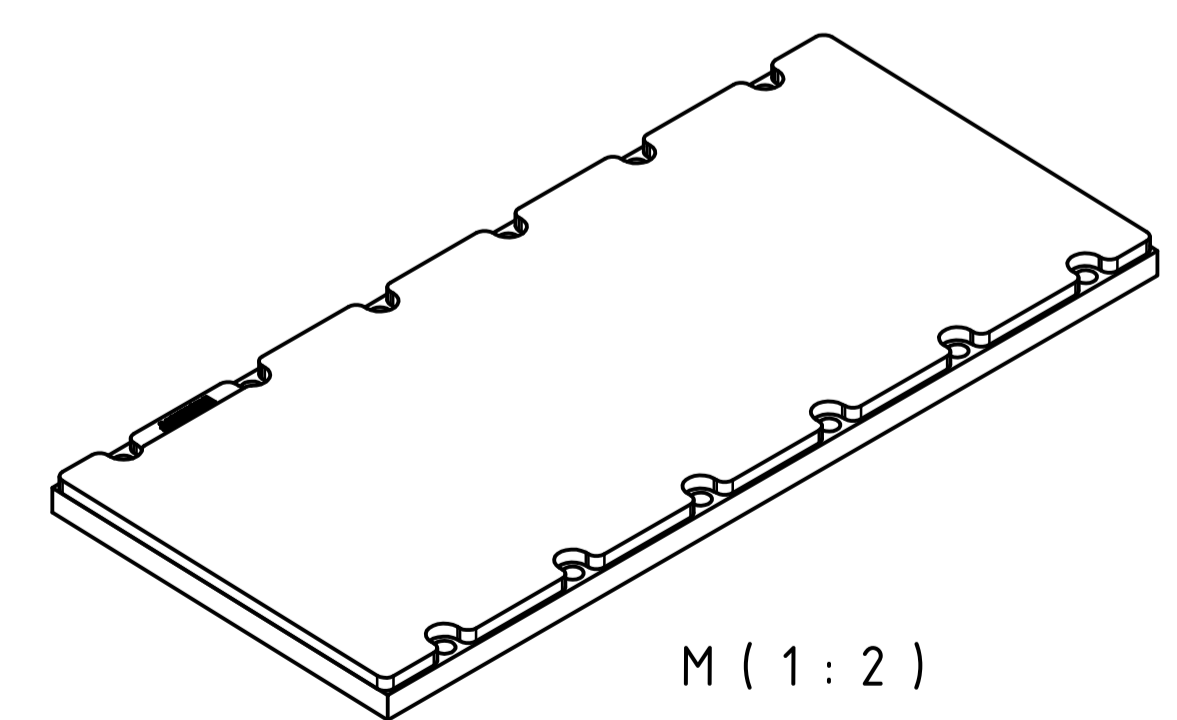
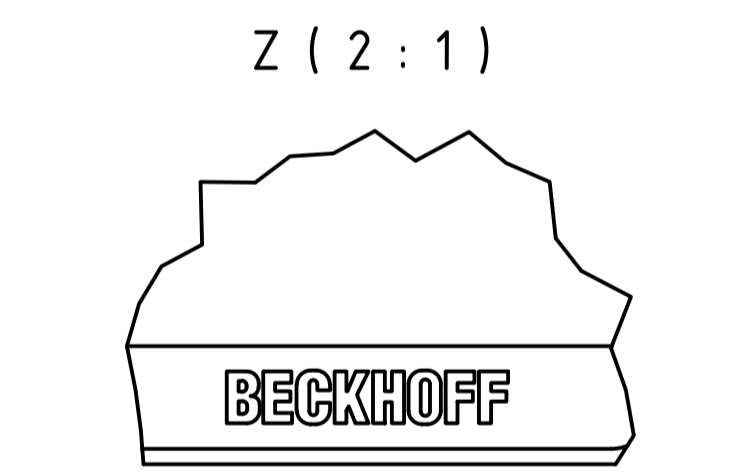
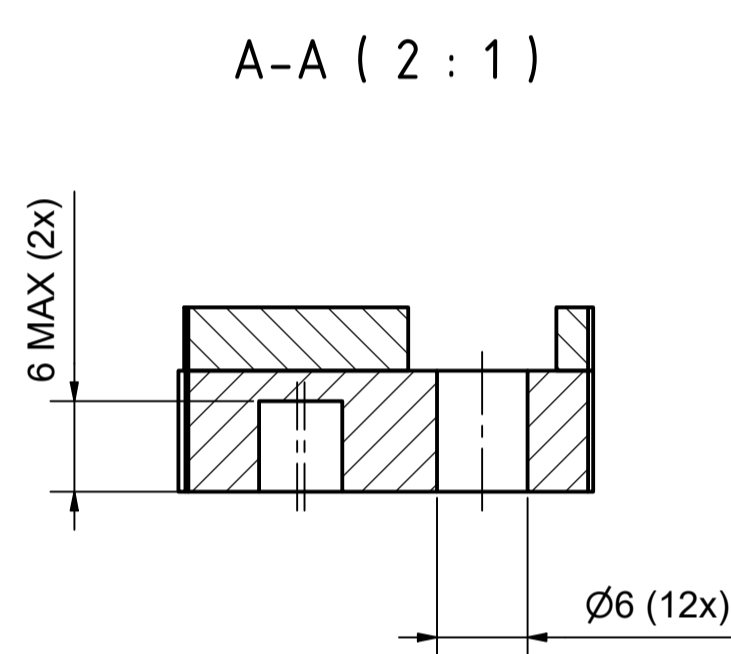
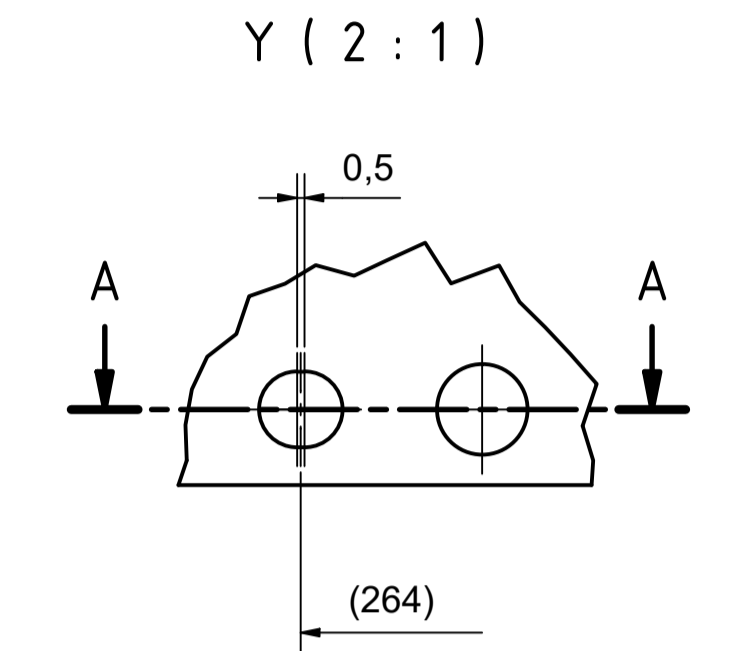
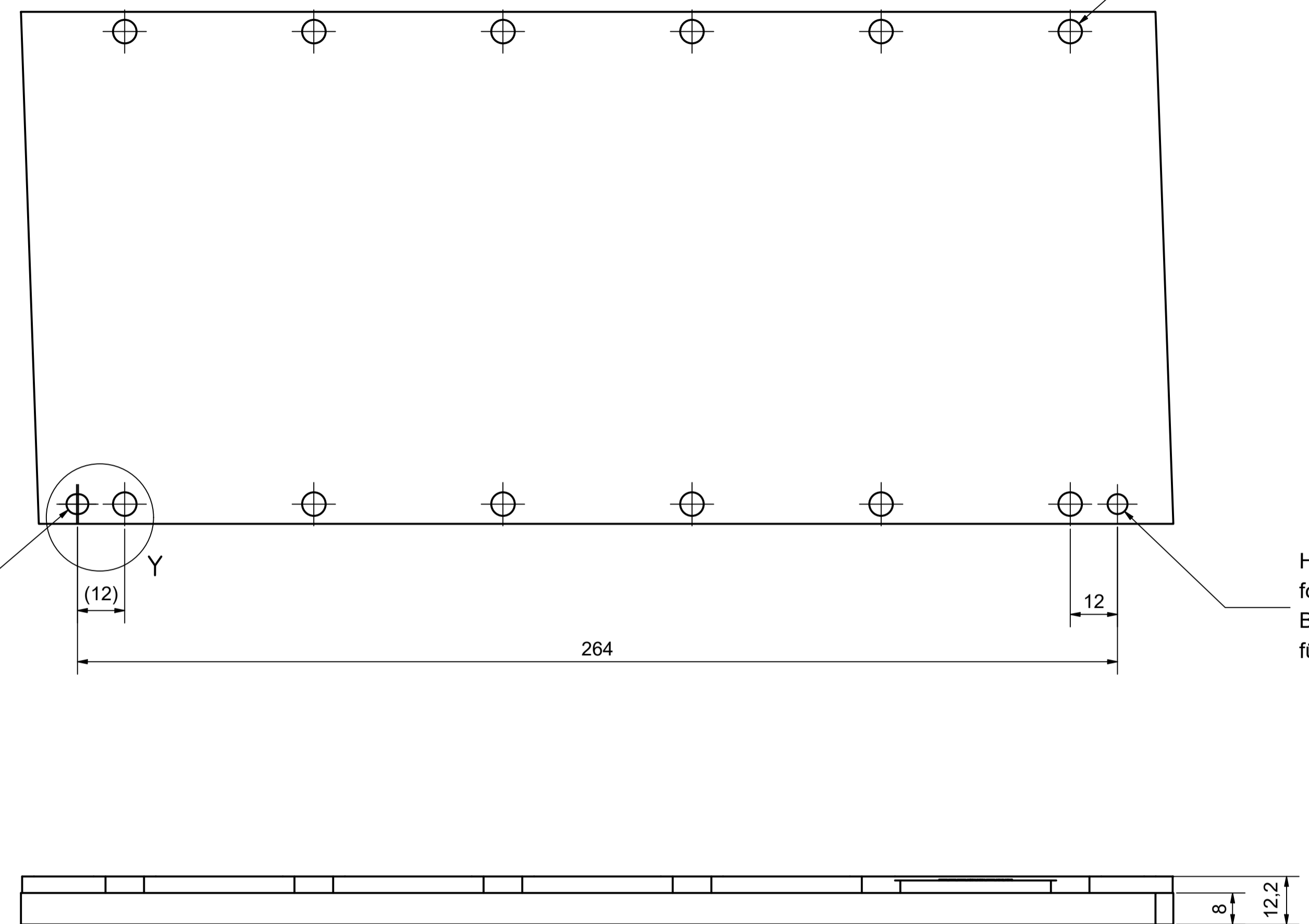


Hole \varnothing 6 mm
for Screw M5 DIN7984 (short head)
Bohrung \varnothing 6 mm
für Schraube M5 DIN7984 (kurzer Kopf)

Slotted hole \varnothing 5 mm (6 mm deep)
for Dowel \varnothing 5 m6 (optional use)
Langloch \varnothing 5 mm (6 mm tief)
für Passstift \varnothing 5 m6 (optional)

Hole \varnothing 5 mm (6 mm deep)
for Dowel \varnothing 5 m6 (optional use)
Bohrung \varnothing 5 mm (6 mm tief)
für Passstift \varnothing 5 m6 (optional)



Bezeichnung / description Magnetplatte Magnet plate		Abteilungskennzeichen / depart ID Motion	
AL8562-0000-0000		Dokumentnummer / document number 5000000106	
ISO 129 dimension	Maßstab scale	Blattgröße sheet size	Blatt sheet
mm	1 : 1	A1	1 / 1
Revision		Projektbezeichnung project name	
B		Datum date	
		03.05.2022	

Copyright reserved to ISO 15014
Zur Verwendung für den privaten Gebrauch ist die Weitergabe und Verbreitung eines Produktes ohne schriftliche Genehmigung der Firma Beckhoff Automation GmbH & Co. KG
Für die Weitergabe und Verbreitung eines Produktes ist die schriftliche Genehmigung der Firma Beckhoff Automation GmbH & Co. KG
Für die Weitergabe und Verbreitung eines Produktes ist die schriftliche Genehmigung der Firma Beckhoff Automation GmbH & Co. KG
Für die Weitergabe und Verbreitung eines Produktes ist die schriftliche Genehmigung der Firma Beckhoff Automation GmbH & Co. KG