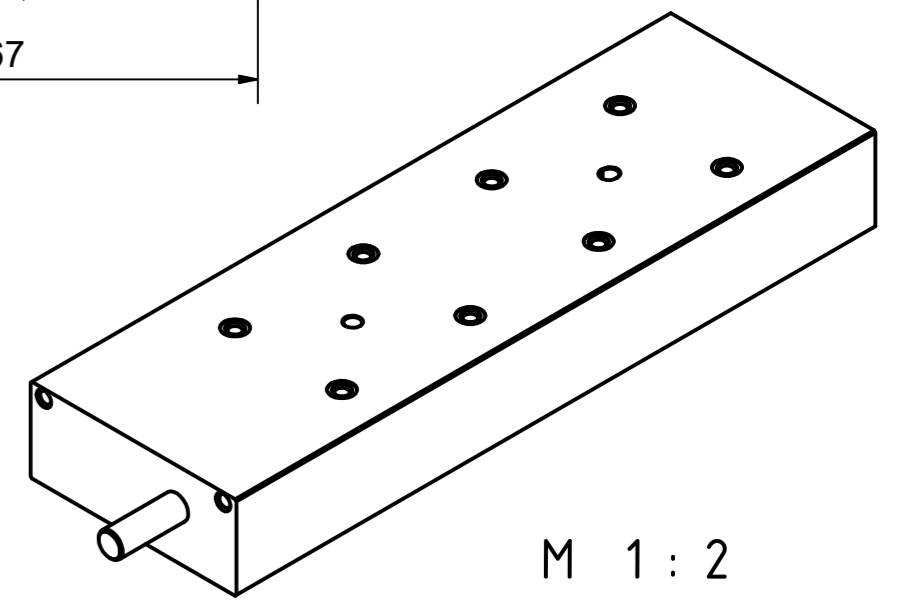
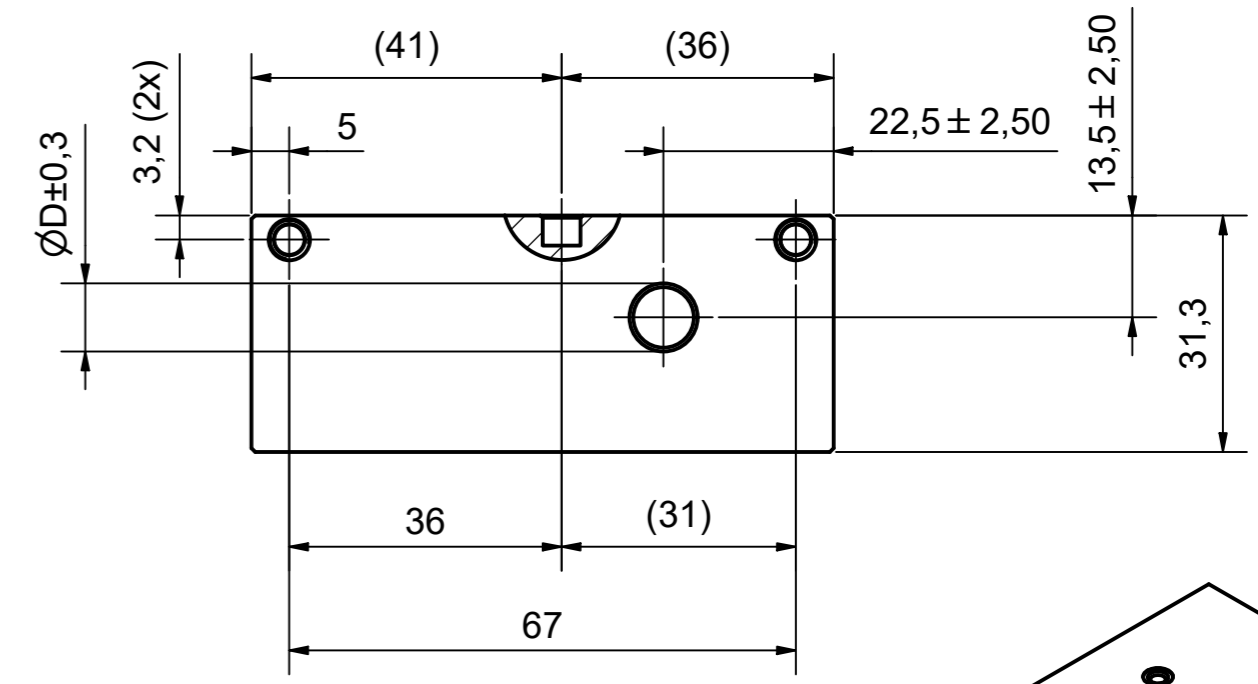
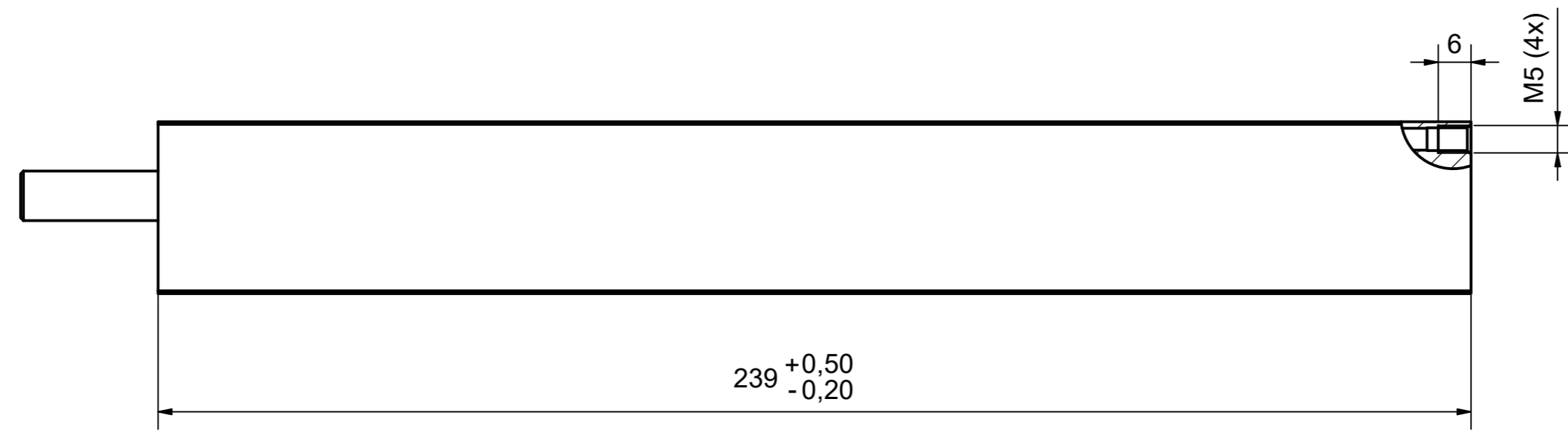
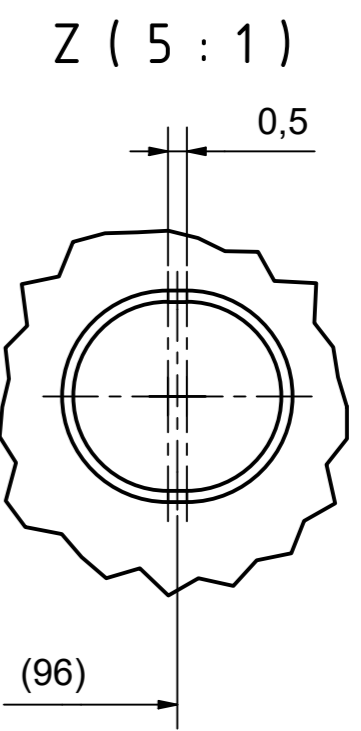
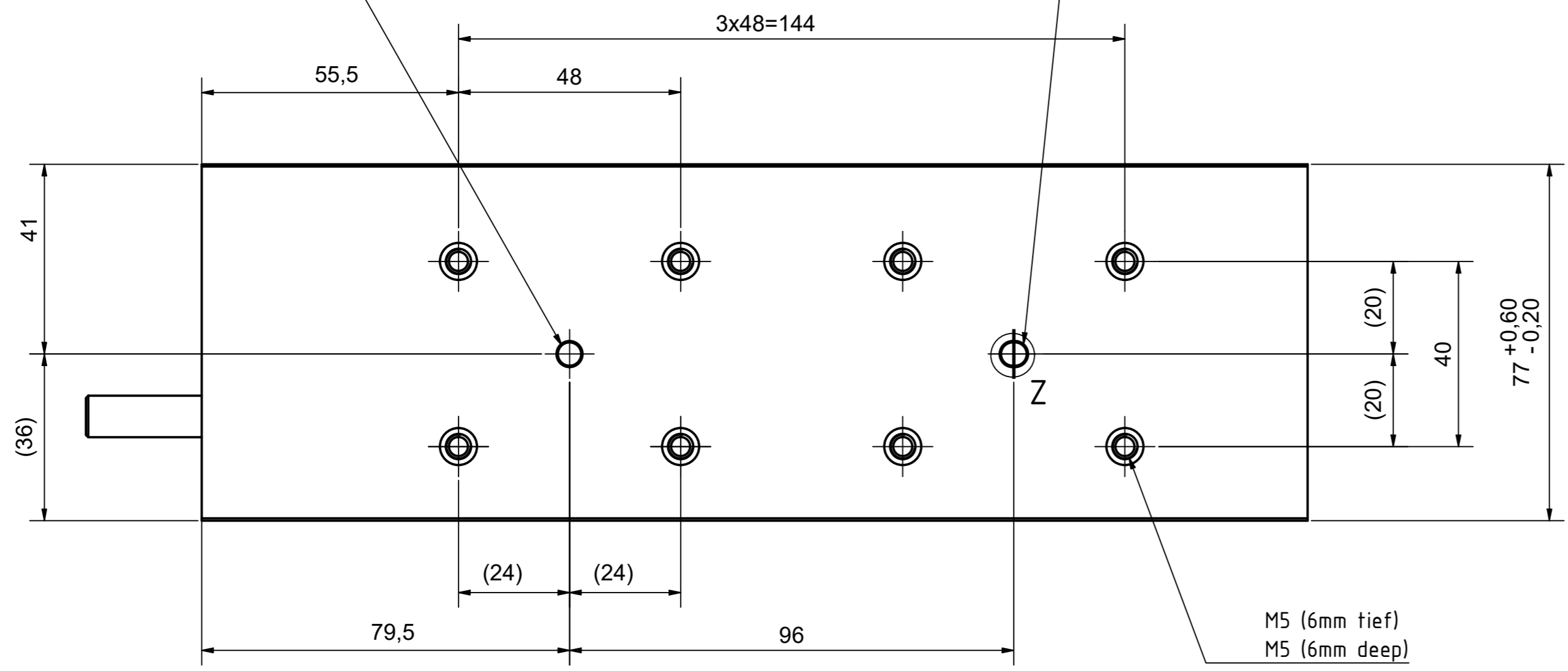


Kabeldurchmesser / Cable diameter	
Motor	ØD
AL8044-xH	9,0 mm
AL8044-xE	9,0 mm



Bohrung Ø 5 mm / 4 mm tief für Passstift ISO 8734
Hole Ø 5 mm / 4 mm deep for Dowel ISO 8734

Langloch Ø 5 x 0,5 mm / 4 mm tief für Passstift ISO 8734
Slotted Hole Ø 5 x 0,5 mm / 4 mm deep for Dowel ISO 8734



M5 (6mm tief)
M5 (6mm deep)

Bezeichnung / description Linear Servomotor Linear servomotor AL8044		Abteilungskennzeichen / depart ID Motion	
		Dokumentnummer / document number 5000000082	
ISO 128	Maßeinheit / dimension mm	Maßstab / scale 1:1	Blattgröße / sheet size A2
		Blatt / sheet 1/1	Revision B
Projektbezeichnung / project name			Datum / date 08.06.2021

Copyright reserved to ISO 16916
 The property and copyright of this drawing remains the company Beckhoff Automation GmbH & Co. KG.
 It is entrusted to you as the recipient for personal use only. Without a written permission from Beckhoff Automation GmbH & Co. KG
 this may not be copied and reproduced, or sent and made accessible to third parties, especially competitors.
 Doing so is obliged to pay compensation.

Schutzrecht nach DIN ISO 16916 besitzend
 Das Eigentums- und Urheberrecht an dieser Zeichnung verbleibt der Firma Beckhoff Automation GmbH & Co. KG. Sie sind Ihnen als
 Empfänger nur zum persönlichen Gebrauch anvertraut. Ohne eine schriftliche Genehmigung der Firma Beckhoff Automation GmbH & Co. KG
 darf diese nicht kopiert und vervielfältigt, und auch nicht dritten Personen, insbesondere Wettbewerbern, mitgeteilt oder zugänglich gemacht werden.
 Ein Zuwiderhandeln verpflichtet zum Schadensersatz.