

6

5

4

3

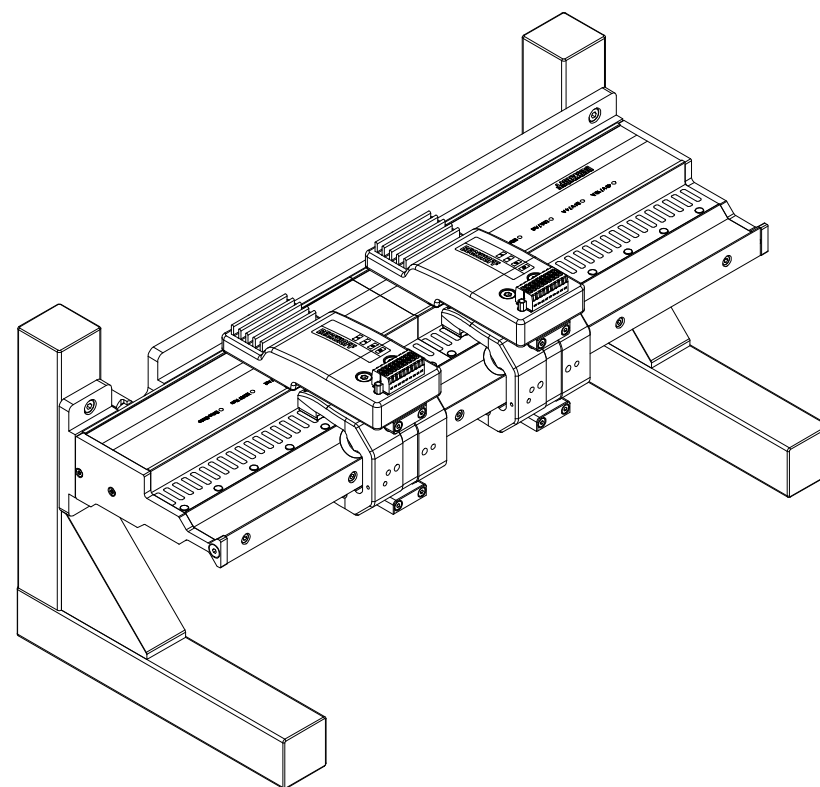
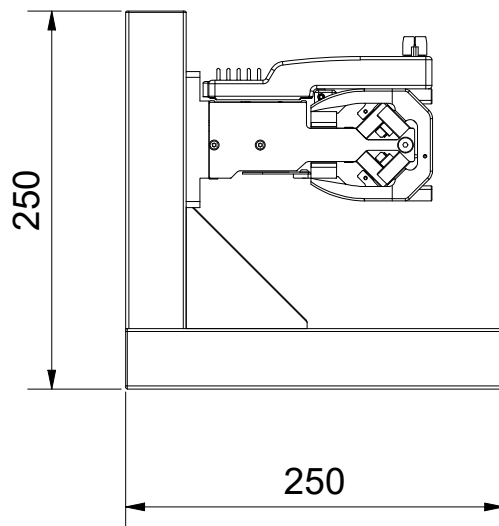
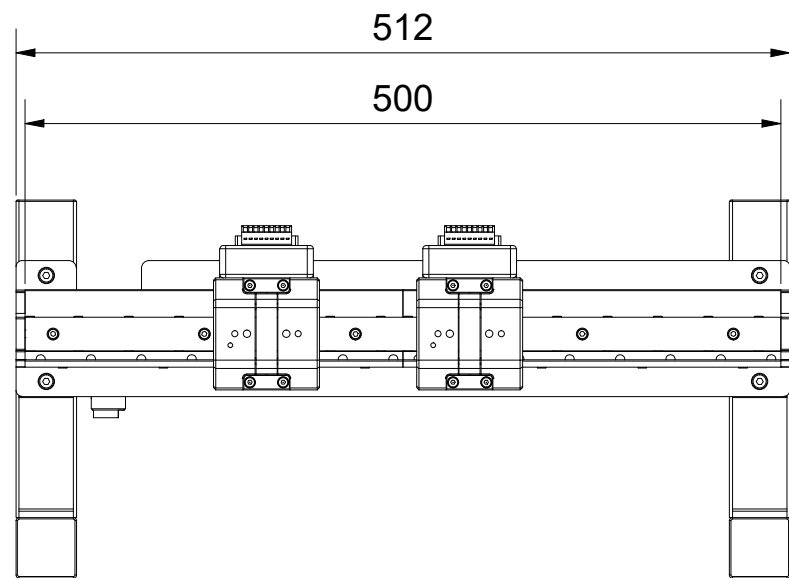
2

1

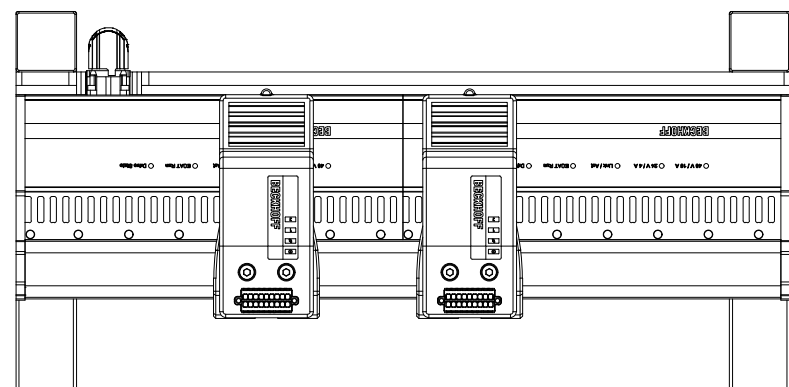
Copyright reserved to ISO 16016
The property and copyright of this drawing remains the company Beckhoff Automation GmbH & Co. KG.
It is entrusted to you as the recipient for personal use only. Without a written permission from Beckhoff Automation GmbH & Co. KG
this may not be copied and reproduced, or sent and made accessible to third parties, especially competitors.
Doing so is obliged to pay compensation.

D

C



B



A

Schutzmerk nach DIN ISO 16016 beachten
Das Eigentums- und Urheberrecht an dieser Zeichnung verbleibt der Firma Beckhoff Automation GmbH & Co. KG. Sie sind Ihnen als
Empfänger nur zum persönlichen Gebrauch anvertraut. Ohne eine schriftliche Genehmigung der Firma Beckhoff Automation GmbH & Co. KG
darf diese nicht kopiert und vervielfältigt und auch nicht dritten Personen, insbesondere Wettbewerbern, mitgeteilt oder zugänglich gemacht werden.
Ein Zuwiderhandeln verpflichtet zum Schadensersatz.

technische Änderungen vorbehalten/
technical changes reserved

fehlende Maße sind den 3D-Daten zu entnehmen /
take missing dimensions from the 3D-model

Zeichnung und 3D-Modell zeigen vereinfachte Geometrien /
drawing and the 3D-model show simplified geometry

Bezeichnung / description XTS-Starterkit mit NCT, 500 mm gerade XTS-Starterkit with NCT, 500 mm straight AT2100-0011-0001							Abteilungskennzeichen / depart ID XTS		
							Dokumentnummer / document number 0000013165		
BECKHOFF	ISO 128 	Maßeinheit dimension mm	Maßstab scale 1 : 5	Blattgröße sheet size A3	Blatt sheet 1 / 1	Revision 00	Projektbezeichnung project name	Datum date 02.06.2022	

6

5

4

3

2

1

D

C

B

A