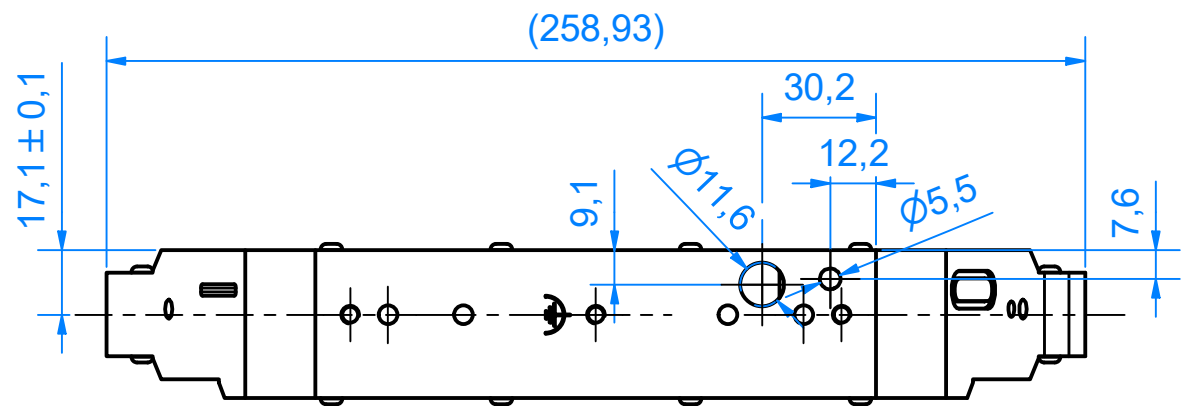


6 5 4 3 2 1

D

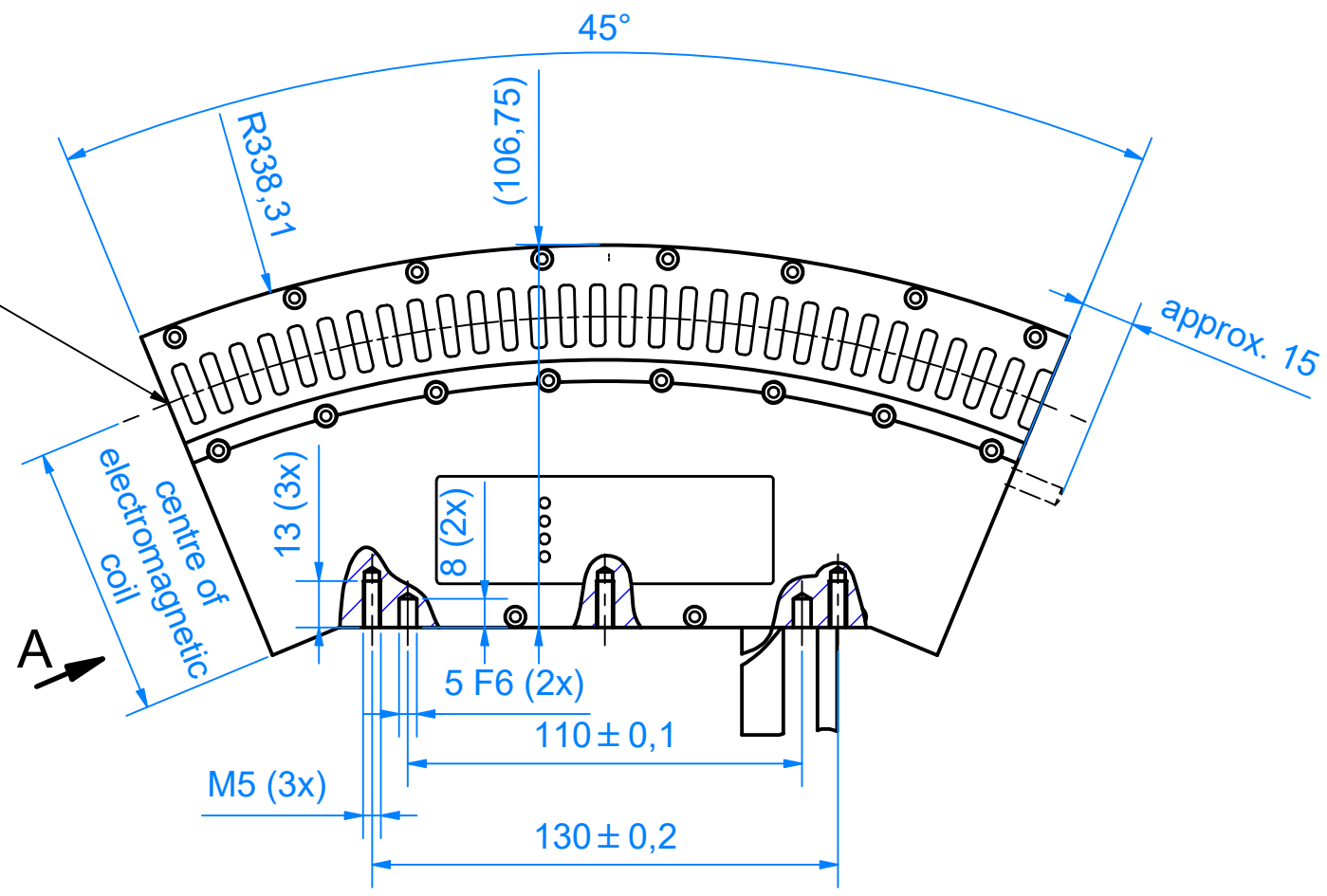
D



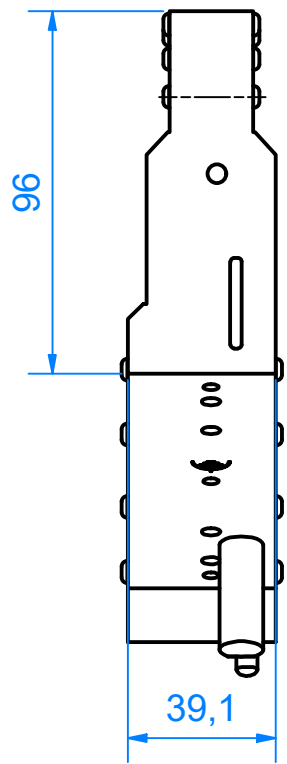
C

C

(modular dimension 250)



A (1:2)



B

B

A

A

Werkstückkanten DIN ISO 13715		Oberfläche:		M 1:2	Artikelnr.: 172916
		Datum		BECKHOFF Beckhoff Automation GmbH & Co. KG <small>New Automation Technology</small> Hülschhorstweg 20 33415 Verl	
		Gezeichnet		Name	
		12.01.2022		UweB	
		Kontrolliert		Bezeichnung:	
		Norm		AT2041-0250-0003	
		Material:		Zeichnungsnr.:	
				AT2041-0250-0003	
Status	Änderungen	Datum	Name	Ursprung:	1/1 A3

6 5 4 3 2 1