

ZK4501-8025-xxxx | Motorverlängerungsleitung 4 mm² mit M40-speedtec®-Stecker, schleppkettentauglich



M40, Stecker, gerade, Buchse, Power: 4+PE, Signal: 4 – M40, Kupplung,
gerade, Stift, Power: 4+PE, Signal: 4



Stecker

Elektrische Daten	Kopf A	Kopf B
Bemessungsspannung (Power)	630 V AC / 850 V DC	630 V AC / 850 V DC
Bemessungsspannung (Signal/24V)	150 V AC/DC	150 V AC/DC
Strombelastbarkeit (Power)	max. 70 A	max. 70 A
Strombelastbarkeit (Signal/24V)	max. 7 A	max. 7 A
Bemessungsstoßspannung (Power)	6,0 kV	6,0 kV
Bemessungsstoßspannung (Signal/24V)	2,5 kV	2,5 kV
Durchgangswiderstand	< 5 mΩ (Signal), < 1 mΩ (Power)	< 5 mΩ (Signal), < 1 mΩ (Power)
Mechanische Daten		
Zubehör-Typ	Stecker/Leitungen	Stecker/Leitungen
Baugröße	M40	M40
Steckerart	Stecker	Kupplung
Bauform	gerade	gerade

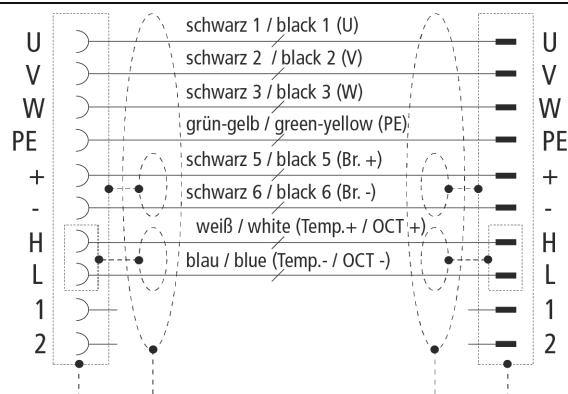
Kontaktart	Buchse	Stift
Polzahl (Steckgesicht)	Power: 4+PE, Signal: 4	Power: 4+PE, Signal: 4
Anschlussart Adern	Crimpanschluss	Crimpanschluss
Anzahl Steckzyklen	500	500
Art der Verriegelung	Speedtec®	Speedtec®
Gewicht pro Stück	0,450 kg (0,9921 lb)	0,460 kg (1,0141 lb)
Farbe Griffkörper	metall	metall
Material Griffkörper	Zinkdruckguss/vernickelt	Zinkdruckguss/vernickelt
Dichtung	FKM	FKM
Klemmring	Zinkdruckguss/vernickelt	Zinkdruckguss/vernickelt
Material Kontaktträger	PA 6.6 mod., UL 94 V-0	PA 6.6 mod., UL 94 V-0
Material Kontakt	Messing/vergoldet	Messing/vergoldet
Betriebsumgebung		
Besondere Eigenschaften	Maximale Aufstellhöhe 2000 m	Maximale Aufstellhöhe 2000 m
Umgebungstemperatur (Betrieb)	-20...+130 °C, -4...+266 °F	-20...+130 °C, -4...+266 °F
Schutzart	IP 66/67 im verschraubten Zustand	IP 66/67 im verschraubten Zustand
Verschmutzungsgrad	3 (gemäß VDE 0110/EN61984 part 6.19.2.2)	3 (gemäß VDE 0110/EN61984 part 6.19.2.2)
Überspannungskategorie	3 (gemäß VDE 0110/EN61984 part 6.19.2.2)	3 (gemäß VDE 0110/EN61984 part 6.19.2.2)

Kabel

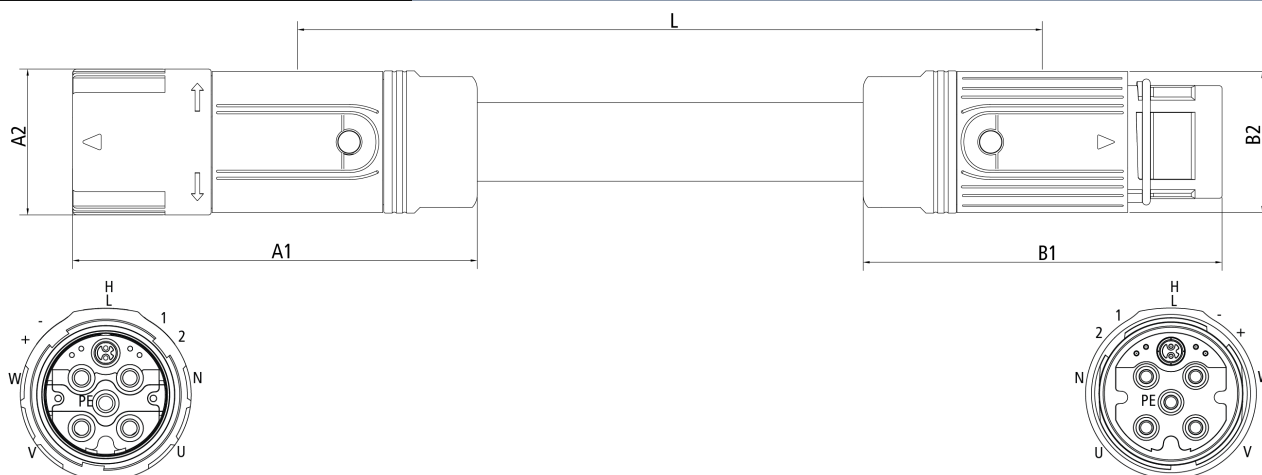
Elektrische Daten	
Betriebsspannung	max. 1000 V AC (UL), U ₀ /U 600/1000 V (VDE)
Isolationswiderstand	≥ 500 MΩ * km (DIN EN 50395)
Betriebskapazität	Signal: 45 ± 15 pF/m, Power: 90 pF/m (bei 800 Hz according to EN 50289-1-5)
Leiterwiderstand (Power)	≤ 4,95 Ω/km (DIN EN 50395)
Leiterwiderstand (Signal/24V)	≤ 55,0 Ω/km (DIN EN 50395)
Leiterwiderstand (Bremsen)	≤ 20,0 Ω/km (DIN EN 50395)
Wellenwiderstand	Signal: 110 Ω ± 10 Ω (10 MHz) gemäß EN50289-1-11
Spannungsfestigkeit Ader/Ader (Power)	4 kV 50 Hz 5 min. (DIN VDE 0472 T.509C)
Spannungsfestigkeit Ader/Schirm (Power)	4 kV 50 Hz 5 min. (DIN VDE 0472 T.509C)
Spannungsfestigkeit Ader/Ader (Signal/24V)	3 kV 50 Hz 1 min. (DIN VDE 0472 T.509C)
Spannungsfestigkeit Ader/Schirm (Signal/24V)	3 kV 50 Hz 1 min. (DIN VDE 0472 T.509C)
Mechanische Daten	

Aderquerschnittsfläche (Power)	4,00 mm ² (ca. AWG12)
Aderquerschnittsfläche (Signal)	AWG22 (ca. 0,34 mm ²)
Aderquerschnittsfläche (Bremse)	1,00 mm ² (ca. AWG18)
Min. Biegeradius, bewegt in Schleppkette	7 x Kabelaußendurchmesser
Min. Biegeradius, nicht bewegt	5 x Kabelaußendurchmesser
Gewicht	420 kg/km (282,198 lb/1000 ft)
Kabelaußendurchmesser	15,9 mm ± 0,4 mm (0,6259" ± 0,0157")
Leitermaterial	Kupfer blank
Schirmung mit optischer Schirmbedeckung	≥ 85%
Anwendung	schleppkettentauglich
Max. Beschleunigung	30 m/s ² bis 5 m Verfahrweg
	15 m/s ² bis 10 m Verfahrweg
	5 m/s ² bis 20 m Verfahrweg
Max. Verfahrgeschwindigkeit	4 m/s
Max. Verfahrweg	20 m (horizontal)
	5 m (vertikal)
Max. Anzahl der Wechselbiegezyklen	5 Mio.
Farbe Außenmantel	orange
Material Außenmantel	TPU (Thermoplastisches Polyurethan)
Material Aderisolation	PP (Polypropylen)
Bedruckung Farbe	schwarz
Torsionswinkel in °/m	max. ± 30 °/m
Max. Zugbelastung, dynamisch	20 N/mm ²
Max. Zugbelastung, statisch	50 N/mm ²
Betriebsumgebung	
Umgebungstemperatur, bewegt	-20...+80 °C, -4...+176 °F. In Schleppkette bei mech. Belastung: -20...+60 °C, -4...+140 °F
Umgebungstemperatur, nicht bewegt	-40...+80 °C, -40...+176 °F
Ölbeständigkeit	gemäß DIN EN 60811-404, HD22.10 Anhang A
Flammwidrig	gemäß IEC 60332-1-2 UL758 Kabel Flammtest
FCKW-frei	ja
Halogen-frei	gemäß DIN VDE 0472 Teil 815
Silikon-frei	ja
RoHS-konform	ja
Zulassungen	UL758 (AWM) Style 21223 (Mantel) und Style 10492 (Ader)

Kontaktbelegung



Abmessungen



A1	100,00 mm
A2	46,00 mm
B1	110,00 mm
B2	45,00 mm

Hinweise

- Abhängig von der Kabellänge (L) gelten folgende Längentoleranzen: $\pm 2-3\%$
- Abbildungen ähnlich
- Die letzten drei Ziffern der Bestellangabe entsprechen der Leitungslänge, z. B. ZK4xxx-xxxx-x020 = Leitungslänge 2,00 m

Bestellangaben

Länge

ZK4501-8025-xxxx xxxx = Leitungslänge in Dezimetern

xxxx = 0050 Beispiellänge 5 m

nur ganze Meter lieferbar, zulässige Gesamtleitungslänge siehe Dokumentation des Servoverstärkers

Beckhoff®, TwinCAT®, TwinCAT/BSD®, TC/BSD®, EtherCAT®, EtherCAT G®, EtherCAT G10®, EtherCAT P®, Safety over EtherCAT®, TwinSAFE®, XFC®, XTS® und XPlanar® sind eingetragene und lizenzierte Marken der Beckhoff Automation GmbH. Die Verwendung anderer in dieser Dokumentation enthaltenen Marken oder Kennzeichen durch Dritte kann zu einer Verletzung von Rechten der Inhaber der entsprechenden Kennzeichen führen.

© Beckhoff Automation GmbH & Co. KG 09/2021

Die Informationen in dieser Druckschrift enthalten lediglich allgemeine Beschreibungen bzw. Leistungsmerkmale, welche im konkreten Anwendungsfall nicht immer in der beschriebenen Form zutreffen bzw. welche sich durch Weiterentwicklung der Produkte ändern können. Die gewünschten Leistungsmerkmale sind nur dann verbindlich, wenn sie bei Vertragsabschluss ausdrücklich vereinbart werden.