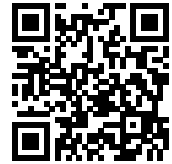


# ZK4500-0015-xxxx | Motoranschlussleitung 4 mm<sup>2</sup> mit M40-Stecker, schleppkettentauglich



M40, Stecker, gerade, Buchse, 8-polig – Stecker, gewinkelt, Buchse, 4-polig – Stecker, gerade, Buchse, 5-polig



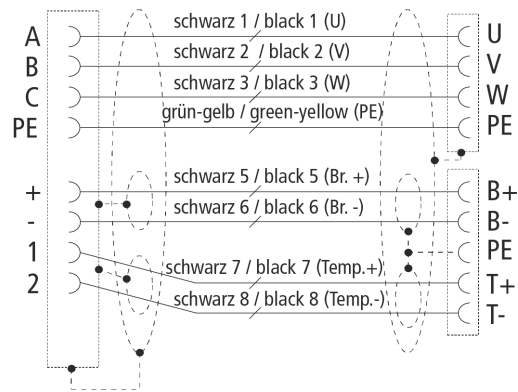
## Stecker

Elektrische Daten	Kopf A	Kopf B	Kopf C
Bemessungsspannung (Power)	630 V AC/DC	1000 V AC/DC (gemäß IEC 60664-1, IEC 61984), 600 V (gemäß UL 1059)	-
Bemessungsspannung (Signal/24V)	250 V AC/DC	-	320 V (gemäß IEC 60664-1, IEC61984), 300 V (gemäß UL1059)
Strombelastbarkeit (Power)	max. 75 A	41 A bei 40 °C (gemäß IEC 60664-1, IEC 61984), 40,5 A bei 40 °C (gemäß UL 1059)	-
Strombelastbarkeit (Signal/24V)	max. 30 A	-	14,5 A bei 40 °C (gemäß IEC 60664-1, IEC 61984), 10 A bei 40 °C (gemäß UL 1059)
Bemessungsstoßspannung (Power)	6,0 kV	8,0 kV	-
Bemessungsstoßspannung (Signal/24V)	4,0 kV	-	2,5 kV

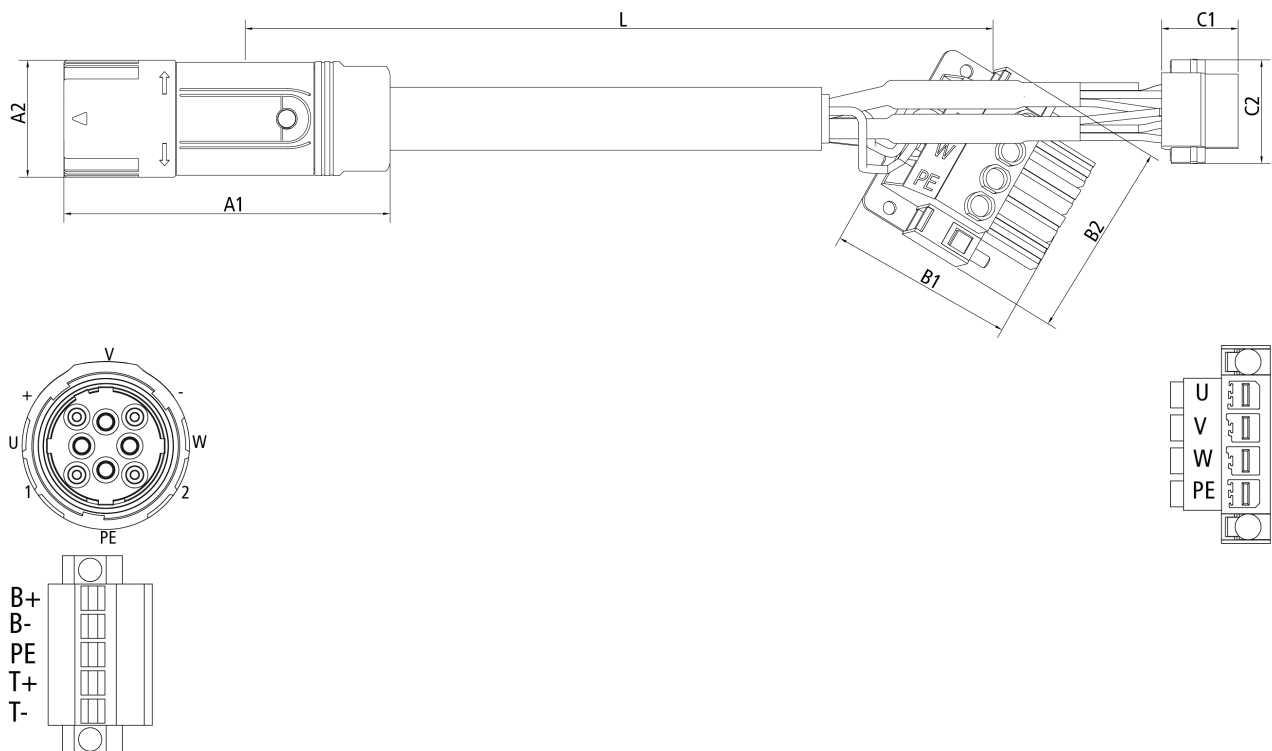
Durchgangswiderstand	< 3 mΩ (Signal), < 1 mΩ (Power)	4,5 mΩ	< 5 mΩ
Isolationswiderstand	-	≥ 100 MΩ (gemäß IEC 60512)	≥ 100 MΩ (gemäß IEC 60512)
Isolierstoffgruppe	-	II	IIIa
<b>Mechanische Daten</b>			
Zubehör-Typ	Stecker/Leitungen	Stecker/Leitungen	Stecker/Leitungen
Baugröße	M40	-	-
Steckerart	Stecker	Stecker	Stecker
Bauform	gerade	gewinkelt	gerade
Kontaktart	Buchse	Buchse	Buchse
Polzahl (Steckgesicht)	8-polig	4-polig	5-polig
Anschlussart Adern	Crimpanschluss	Zugbügelanschluss	Zugbügelanschluss
Anzugsdrehmoment, Kontakt-Schraubanschluss	-	0,5...0,6 Nm	0,2...0,25 Nm
Anzugsdrehmoment, Schraubflansch	-	0,6 Nm	0,15...0,2 Nm
Anzahl Steckzyklen	500	25	25
Art der Verriegelung	Speedtec®	schraub	schraub
Gewicht pro Stück	0,417 kg (0,9193 lb)	0,052 kg (0,1146 lb)	0,004 kg (0,0088 lb)
Farbe Griffkörper	metall	schwarz, ähnlich RAL 9011	schwarz, ähnlich RAL 9011
Material Griffkörper	Zinkdruckguss/vernickelt	PA GF, UL 94 V-0	PBT, UL 94 V-0
Dichtung	FKM	-	-
Klemmring	Zinkdruckguss/vernickelt	-	-
Material Kontaktträger	PA 6.6 mod., UL 94 V-0	PA GF, UL 94 V-0	PBT, UL 94 V-0
Material Kontakt	Messing/vergoldet	Kupferlegierung	Kupferlegierung
Max. Anschlussquerschnittsfläche Ader	-	AWG24...AWG8	AWG28...AWG14
<b>Betriebsumgebung</b>			
Besondere Eigenschaften	Maximale Aufstellhöhe 2000 m	-	-
Umgebungstemperatur (Betrieb)	-20...+130 °C, -4...+266 °F	-50...+125 °C, -58...+257 °F	-50...+100 °C, -58...+212 °F
Schutzart	IP 66/67 im verschraubten Zustand	IP 20	IP 20
Verschmutzungsgrad	3 (gemäß VDE 0110/EN61984 part 6.19.2.2)	3	3
Überspannungskategorie	3 (gemäß VDE 0110/EN61984 part 6.19.2.2)	3	3

## Kabel

Elektrische Daten	
Betriebsspannung	max. 1000 V AC (UL), U <sub>o</sub> /U 600/1000 V (VDE)
Prüfspannung	4000 V
Mechanische Daten	
Aderquerschnittsfläche (Power)	4,00 mm <sup>2</sup> (ca. AWG12)
Aderquerschnittsfläche (Signal)	1 mm <sup>2</sup> (ca. AWG18)
Aderquerschnittsfläche (Bremse)	1,50 mm <sup>2</sup> (ca. AWG16)
Min. Biegeradius, bewegt in Schleppkette	10 x Kabelaußendurchmesser
Gewicht	420 kg/km (282,198 lb/1000 ft)
Kabelaußendurchmesser	15,5 mm ± 0,3 mm (0,6102" ± 0,0118")
Leitermaterial	Kupfer blank
Schirmung mit optischer Schirmbedeckung	≥ 85%
Anwendung	schleppkettentauglich
Max. Beschleunigung	20 m/s <sup>2</sup>
Max. Verfahrensgeschwindigkeit	3 m/s
Max. Anzahl der Wechselbiegezyklen	5 Mio.
Farbe Außenmantel	orange
Material Außenmantel	PUR (Polyurethan)
Material Aderisolation	TPM
Bedruckung Farbe	schwarz
Torsionswinkel in °/m	max. ± 30 °/m
Betriebsumgebung	
Umgebungstemperatur, bewegt	-30...+80 °C, -22...+176 °F. In Schleppkette bei mech. Belastung: -30...+60 °C, -22...+140 °F
Umgebungstemperatur, nicht bewegt	-45...+80 °C, -49...+176 °F
Ölbeständigkeit	gemäß DIN EN 60811-404
Flammwidrig	gemäß IEC 60332-1
Halogen-frei	ja
Zulassungen	UL-Style 21223
Kontaktbelegung	



## Abmessungen



A1	100,00 mm
A2	46,00 mm
B1	45,00 mm
B2	45,00 mm
C1	19,00 mm
C2	25,00 mm

## Hinweise

- Abhängig von der Kabellänge (L) gelten folgende Längentoleranzen:  $\pm 2-3\%$
- Abbildungen ähnlich

- Die letzten drei Ziffern der Bestellangabe entsprechen der Leitungslänge, z. B. ZK4xxx-xxxx-x020 = Leitungslänge 2,00 m

Bestellangaben	Länge
ZK4500-0015-xxxx	xxxx = Leitungslänge in Dezimetern
xxxx = 0050	Beispiellänge 5 m
ZK4502-0015-xxxx	Motorleitung $\geq 25$ m, wegen erforderlicher Motordrossel
	nur ganze Meter lieferbar, zulässige Gesamtleitungslänge siehe Dokumentation des Servoverstärkers

Beckhoff®, TwinCAT®, TwinCAT/BSD®, TC/BSD®, EtherCAT®, EtherCAT G®, EtherCAT G10®, EtherCAT P®, Safety over EtherCAT®, TwinSAFE®, XFC®, XTS® und XPlanar® sind eingetragene und lizenzierte Marken der Beckhoff Automation GmbH. Die Verwendung anderer in dieser Dokumentation enthaltenen Marken oder Kennzeichen durch Dritte kann zu einer Verletzung von Rechten der Inhaber der entsprechenden Kennzeichen führen.

© Beckhoff Automation GmbH & Co. KG 09/2021

Die Informationen in dieser Druckschrift enthalten lediglich allgemeine Beschreibungen bzw. Leistungsmerkmale, welche im konkreten Anwendungsfall nicht immer in der beschriebenen Form zutreffen bzw. welche sich durch Weiterentwicklung der Produkte ändern können. Die gewünschten Leistungsmerkmale sind nur dann verbindlich, wenn sie bei Vertragsabschluss ausdrücklich vereinbart werden.