

# BECKHOFF New Automation Technology

Original-Handbuch | DE

## C6025

Industrie-PC





# Inhaltsverzeichnis

<b>1</b>	<b>Hinweise zur Dokumentation .....</b>	<b>5</b>
<b>2</b>	<b>Zu Ihrer Sicherheit .....</b>	<b>6</b>
2.1	Signalwörter .....	6
2.2	Bestimmungsgemäße Verwendung .....	6
2.3	Grundlegende Sicherheitshinweise .....	7
2.4	Sorgfaltspflicht des Betreibers .....	7
2.5	Hinweise zur Informationssicherheit .....	8
<b>3</b>	<b>Produktübersicht .....</b>	<b>9</b>
3.1	Aufbau .....	10
3.2	Schnittstellenbeschreibung .....	11
3.2.1	Spannungsversorgung .....	11
3.2.2	Ethernet RJ45 .....	12
3.2.3	USB .....	14
3.2.4	DisplayPort .....	15
3.3	Status-LEDs .....	16
3.3.1	LED UPS-OCT .....	16
3.3.2	LED PWR .....	17
3.3.3	LED HDD .....	17
3.3.4	LED TC .....	17
3.4	Typenschild .....	18
<b>4</b>	<b>Inbetriebnahme .....</b>	<b>19</b>
4.1	Transport und Auspacken .....	19
4.2	Schaltschrankeinbau .....	20
4.2.1	Montageoptionen .....	21
4.2.2	Abmessungen .....	22
4.2.3	Montage im Schaltschrank .....	24
4.3	Industrie-PC anschließen .....	26
4.3.1	Erdung des Industrie-PCs .....	27
4.3.2	Leitungen und Spannungsversorgung anschließen .....	28
4.4	Industrie-PC ein- und ausschalten .....	29
<b>5</b>	<b>Beckhoff Device Manager .....</b>	<b>30</b>
<b>6</b>	<b>Außerbetriebnahme .....</b>	<b>32</b>
6.1	Spannungsversorgung und Leitungen trennen .....	32
6.2	Demontage und Entsorgung .....	33
<b>7</b>	<b>Instandhaltung .....</b>	<b>35</b>
7.1	Reinigung .....	35
7.2	Wartung .....	36
7.2.1	Austausch Batterie .....	38
7.2.2	Austausch Speichermedien .....	40
<b>8</b>	<b>Hilfe bei Störungen .....</b>	<b>42</b>
<b>9</b>	<b>Technische Daten .....</b>	<b>43</b>
<b>10</b>	<b>Anhang .....</b>	<b>44</b>

---

10.1	Service und Support.....	44
10.2	Zulassungen.....	45

# 1 Hinweise zur Dokumentation

Diese Beschreibung wendet sich ausschließlich an ausgebildetes Fachpersonal der Steuerungs- und Automatisierungstechnik, das mit den geltenden nationalen Normen vertraut ist.

Zur Installation und Inbetriebnahme der Komponenten ist die Beachtung der nachfolgenden Hinweise und Erklärungen unbedingt notwendig. Das Fachpersonal hat sicherzustellen, dass die Anwendung bzw. der Einsatz der beschriebenen Produkte alle Sicherheitsanforderungen, einschließlich sämtlicher anwendbarer Gesetze, Vorschriften, Bestimmungen und Normen erfüllt.

## Disclaimer

Diese Dokumentation wurde sorgfältig erstellt. Die beschriebenen Produkte werden jedoch ständig weiterentwickelt. Deshalb ist die Dokumentation nicht in jedem Fall vollständig auf die Übereinstimmung mit den beschriebenen Leistungsdaten, Normen oder sonstigen Merkmalen geprüft. Falls sie technische oder redaktionelle Fehler enthält, behalten wir uns das Recht vor, Änderungen jederzeit und ohne Ankündigung vorzunehmen. Aus den Angaben, Abbildungen und Beschreibungen in dieser Dokumentation können keine Ansprüche auf Änderung bereits gelieferter Produkte geltend gemacht werden. Alle gezeigten Abbildungen sind nur Beispiele. Abgebildete Konfigurationen können vom Standard abweichen.

## Marken

Beckhoff®, TwinCAT®, TwinCAT/BSD®, TC/BSD®, EtherCAT®, EtherCAT G®, EtherCAT G10®, EtherCAT P®, Safety over EtherCAT®, TwinSAFE®, XFC®, XTS® und XPlanar® sind eingetragene und lizenzierte Marken der Beckhoff Automation GmbH.

Die Verwendung anderer in dieser Dokumentation enthaltenen Marken oder Kennzeichen durch Dritte kann zu einer Verletzung von Rechten der Inhaber der entsprechenden Bezeichnungen führen.

## Patente

Die EtherCAT Technologie ist patentrechtlich geschützt, insbesondere durch folgende Anmeldungen und Patente: EP1590927, EP1789857, EP1456722, EP2137893, DE102015105702 mit den entsprechenden Anmeldungen und Eintragungen in verschiedenen anderen Ländern.

## Copyright

© Beckhoff Automation GmbH & Co. KG. Die Veröffentlichung dieses Dokuments auf anderen Webseiten als der unseren ist verboten. Zuwiderhandlungen verpflichten zu Schadenersatz. Alle Rechte für den Fall der Patent-, Gebrauchsmuster- oder Geschmacksmustereintragung vorbehalten.

## Auslieferungszustand

Die gesamten Komponenten werden je nach Anwendungsbestimmungen in bestimmten Hard- und Software-Konfigurationen ausgeliefert. Änderungen der Hard- oder Software-Konfiguration sind insofern zulässig, als dass sie sich innerhalb der Grenzen für Leistungsaufnahme und Verlustleistung bewegen (dem Datenblatt zu Leistungsaufnahme und Verlustleistung zu entnehmen).

## Aktualität

Prüfen Sie, ob Sie die aktuelle und gültige Version des vorliegenden Dokumentes verwenden. Auf der Beckhoff Website finden Sie die jeweils aktuelle Version zum Download. Im Zweifelsfall wenden Sie sich an den technischen Support.

## Lieferbedingungen

Es gelten darüber hinaus die allgemeinen Lieferbedingungen der Fa. Beckhoff Automation GmbH & Co. KG.

## 2 Zu Ihrer Sicherheit

In dem Sicherheitskapitel werden zunächst die verwendeten Signalwörter und ihre Bedeutungen erläutert. Sie erhalten grundlegende Sicherheitshinweise, die für die Vermeidung von Personen- und Sachschäden essenziell sind.

### Haftungsausschluss

Im Fall von Nichtbeachtung dieser Dokumentation und damit dem Einsatz der Geräte außerhalb der dokumentierten Betriebsbedingungen, ist Beckhoff von der Haftung ausgeschlossen.

## 2.1 Signalwörter

Im Folgenden werden die Signalwörter eingeordnet, die in der Dokumentation verwendet werden.

### Warnung vor Personenschäden

#### **GEFAHR**

Es besteht eine Gefährdung mit hohem Risikograd, die den Tod oder eine schwere Verletzung zur Folge hat.

#### **WARNUNG**

Es besteht eine Gefährdung mit mittlerem Risikograd, die den Tod oder eine schwere Verletzung zur Folge haben kann.

#### **VORSICHT**

Es besteht eine Gefährdung mit geringem Risikograd, die eine leichte Verletzung zur Folge haben kann.

### Warnung vor Sach- und Umweltschäden

#### **HINWEIS**

Es besteht eine mögliche Schädigung für Umwelt, Geräte oder Daten.

## 2.2 Bestimmungsgemäße Verwendung

Der der Industrie-PC ist für den Einsatz als Steuerungssystem im Maschinen- und Anlagenbau zur Automatisierung, Visualisierung und Kommunikation vorgesehen.

Das Gerät wurde für ein Arbeitsumfeld entwickelt, welches der Schutzart IP20 genügt. Es besteht Fingerschutz und Schutz gegen feste Fremdkörper bis 12,5 mm. Es besteht kein Schutz gegen Wasser. Der Betrieb der Geräte in nasser und staubiger Umgebung ist nicht gestattet.

Die angegebenen Grenzwerte für technische Daten müssen eingehalten werden.

Das Gerät ist innerhalb der dokumentierten Betriebsbedingungen einsetzbar.

### Nicht bestimmungsgemäße Verwendung

Setzen Sie das Gerät nicht außerhalb der dokumentierten Betriebsbedingungen ein.

## 2.3 Grundlegende Sicherheitshinweise

Die folgenden Sicherheitshinweise müssen im Umgang mit dem Industrie-PC beachtet werden.

### Anwendungsbedingungen

- Setzen Sie das Gerät nicht unter extremen Umgebungsbedingungen ein.
- Setzen Sie das Gerät nur dann in explosionsgefährdeten Bereichen ein, wenn es explizit dafür ausgelegt ist.
- Führen Sie keine Arbeiten an dem Gerät unter Spannung durch. Schalten Sie immer die Versorgungsspannung für das Gerät ab, bevor Sie es montieren, Gerätekomponenten austauschen oder Störungen beheben. Davon ausgenommen ist der Austausch von Festplatten im RAID-Verbund.
- Stecken oder Lösen Sie Steckverbindungen nie bei Gewitter. Es besteht Stromschlaggefahr.
- Sorgen Sie für Schutzerdung und Funktionserdung des Geräts.
- Achten Sie bei der Verwendung des Geräts auf heiße Oberflächen. Es besteht Verbrennungsgefahr.

### Sachschäden, Datenverlust und Funktionsbeeinträchtigung

- Halten Sie sich bei eigenständigen Veränderungen der Soft- und Hardwarekonfigurationen an die Grenzen der Leistungsaufnahme und Verlustleistungen (dem Datenblatt zu Leistungsaufnahme und Verlustleistung zu entnehmen).
- Sorgen Sie dafür, dass nur ausgebildetes Fachpersonal der Steuerungs- und Automatisierungstechnik das Gerät bedient. Die Nutzung durch Unbefugte kann zu Sachschäden und Datenverlust führen.
- Sichern Sie die Spannungsversorgungszuleitung bei einem 24-V-DC-Netzteil zum Schutz der Zuleitung bei Kurzschluss entsprechend ihres Querschnitts ab.
- Löschen Sie das Gerät im Brandfall mit Pulver oder Stickstoff.

## 2.4 Sorgfaltspflicht des Betreibers

Der Betreiber muss sicherstellen, dass

- die Produkte nur bestimmungsgemäß verwendet werden (siehe Kapitel 2.2 Bestimmungsgemäße Verwendung [▶ 6]).
- die Produkte nur in einwandfreiem, funktionstüchtigem Zustand betrieben werden.
- nur ausreichend qualifiziertes und autorisiertes Personal die Produkte betreibt.
- dieses Personal regelmäßig in allen zutreffenden Fragen von Arbeitssicherheit und Umweltschutz unterwiesen wird, die Betriebsanleitung und insbesondere die darin enthaltenen Sicherheitshinweise kennt.
- die Betriebsanleitung stets in einem leserlichen Zustand und vollständig am Einsatzort der Produkte zur Verfügung steht.

## 2.5 Hinweise zur Informationssicherheit

Die Produkte der Beckhoff Automation GmbH & Co. KG (Beckhoff) sind, sofern sie online zu erreichen sind, mit Security-Funktionen ausgestattet, die den sicheren Betrieb von Anlagen, Systemen, Maschinen und Netzwerken unterstützen. Trotz der Security-Funktionen sind die Erstellung, Implementierung und ständige Aktualisierung eines ganzheitlichen Security-Konzepts für den Betrieb notwendig, um die jeweilige Anlage, das System, die Maschine und die Netzwerke gegen Cyber-Bedrohungen zu schützen. Die von Beckhoff verkauften Produkte bilden dabei nur einen Teil des gesamtheitlichen Security-Konzepts. Der Kunde ist dafür verantwortlich, dass unbefugte Zugriffe durch Dritte auf seine Anlagen, Systeme, Maschinen und Netzwerke verhindert werden. Letztere sollten nur mit dem Unternehmensnetzwerk oder dem Internet verbunden werden, wenn entsprechende Schutzmaßnahmen eingerichtet wurden.

Zusätzlich sollten die Empfehlungen von Beckhoff zu entsprechenden Schutzmaßnahmen beachtet werden. Weiterführende Informationen über Informationssicherheit und Industrial Security finden Sie in unserem <https://www.beckhoff.de/secguide>.

Die Produkte und Lösungen von Beckhoff werden ständig weiterentwickelt. Dies betrifft auch die Security-Funktionen. Aufgrund der stetigen Weiterentwicklung empfiehlt Beckhoff ausdrücklich, die Produkte ständig auf dem aktuellen Stand zu halten und nach Bereitstellung von Updates diese auf die Produkte aufzuspielen. Die Verwendung veralteter oder nicht mehr unterstützter Produktversionen kann das Risiko von Cyber-Bedrohungen erhöhen.

Um stets über Hinweise zur Informationssicherheit zu Produkten von Beckhoff informiert zu sein, abonnieren Sie den RSS Feed unter <https://www.beckhoff.de/secinfo>.



### 3 Produktübersicht

Der Industrie-PC C6025 gehört zu der Reihe der Ultra-Kompakt-Industrie-PCs für den raumsparenden Schaltschrankbau. Es handelt es sich dabei um ein leistungsstarkes Gerät, bei vergleichsweise geringem Energieverbrauch. Es kombiniert die Kompaktheit und Lüfterlosigkeit der C601x-Geräte mit der hohen Performance der C603x-Geräte.

Dank der vorhandenen Prozessoren können Sie den Industrie-PC unter anderem für folgende Anwendungen einsetzen:

- diverse Automatisierungs- und Visualisierungsaufgaben
- umfangreiche IoT-Aufgaben mit Datenvorverarbeitung
- aufwendige HMI-Applikationen
- anspruchsvolle Steuerungsanwendungen unter Berücksichtigung der Green IT
- kurze Zykluszeiten
- großvolumiges Datenhandling
- sonstige PC-Anwendungen

Die Grundausstattung des C6025 beinhaltet die folgenden Aspekte:

- Intel®-Prozessor
- 2 x DRAM SODIMM
- M.2-SSD
- 24-V-DC-Netzteil

### 3.1 Aufbau

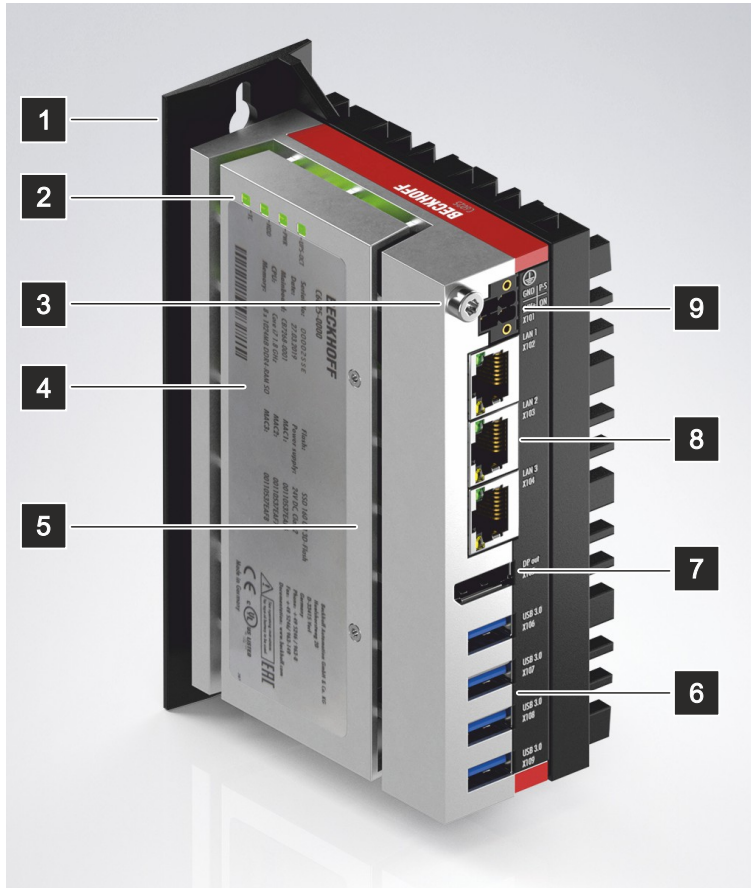


Abb. 1: Aufbau Grundausstattung

Tab. 1: Legende Aufbau C6025

Nr.	Komponente	Beschreibung
1	Montageplatte	Platte zur Montage des Industrie-PCs über die Rückwand im Schaltschrank
2	Status-LEDs	Status-Anzeige für UPS-OCT, Power, Festplatte, TwinCAT
3	Schutzleiteranschluss PE	Niederohmige Schutzerdung und Funktionserdung des Industrie-PCs
4	Typenschild	Angaben zur Ausstattung des Industrie-PCs
5	Seitliche Abdeckung	Zugang zu Batterie und Speichermedium
6	USB-Schnittstellen (X106-X109)	Anschluss von Peripheriegeräten
7	DisplayPort (X105)	Übertragung des Videosignals
8	Ethernet-Schnittstellen RJ45 (X102-X104)	Anschluss des Industrie-PCs an ein 100/100BASE-T-Netzwerk
9	Spannungsversorgung (X101)	Anschluss der Spannungsversorgung und externe Beschaltung des Industrie-PCs

## 3.2 Schnittstellenbeschreibung

In der Grundausstattung enthält der C6025 die folgenden Schnittstellen:

- Spannungsversorgung (X101)
- Ethernet RJ45 (X102-X104)
- DisplayPort (X105)
- USB (X106-X109)

### 3.2.1 Spannungsversorgung

Der Industrie-PC wird mit einer Nennspannung von 24 V versorgt. Der Anschluss an die Spannungsversorgung sowie die externe Beschaltung des Industrie-PCs erfolgen über die 2x2-polige Spannungsbuchse (X101). Die Hauptversorgungsspannung liegt zwischen PIN 3 (0 V) und PIN 4 (24 V) der Buchse an.

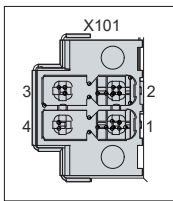


Abb. 2: Spannungsbuchse Pin-Nummerierung

Tab. 2: Spannungsbuchse Pinbelegung

Pin	Signal	Beschreibung
1	PC-ON	Eingang PC-ON
2	P-S	Power-Status Ausgang
3	GND	0 V
4	24 V	Spannungsversorgung

Der Stecker für die Spannungsversorgung ist für 8 A spezifiziert und kann Leitungsquerschnitte bis 1,5 mm<sup>2</sup> aufnehmen. Verwenden Sie bei langen Zuleitungen 1,5 mm<sup>2</sup>, um einen niedrigen Spannungsabfall an den Zuleitungen zu erreichen. Es sollten mindestens 22 V am Spannungsversorgungsstecker des Industrie-PCs anliegen, damit bei Spannungsschwankungen der Industrie-PC eingeschaltet bleibt. Der Stecker ist im Lieferumfang enthalten. Einen Ersatzstecker erhalten Sie bei Ihrem Beckhoff Vertrieb unter der folgenden Bestelloption:

- C9900-P943: Stromversorgungsstecker für Industrie-PC C60xx

### 3.2.2 Ethernet RJ45

Der C6025 verfügt über drei Gigabit-LAN-Anschlüsse (X102-X104). Die Ethernet-Standards 100Base-T, 1000Base-T und 2500Base-T ermöglichen den Anschluss entsprechender Netzwerkkomponenten und Datenraten von 100/1000/2500 MBit/s. Die erforderliche Geschwindigkeit wird automatisch gewählt.

Es wird die Anschlusstechnik RJ45 mit Twisted-Pair-Kabeln angewandt. Die maximale Länge der Kabelverbindung beträgt dabei 100 m.

Die Controller sind folgendermaßen entsprechend der Gerätegeneration eingesetzt:

Tab. 3: Controller-Zuordnung Gerätegeneration

Gerätegeneration	Controller	MBit/s
C6025-0000	Intel® i219 (PHY) für LAN1 und Intel® i210 (MAC/PHY) für LAN2 und LAN3	100/1000
C6025-0010	Intel® i219 (PHY) für LAN1 und Intel® i226 (MAC/PHY) für LAN2 und LAN3	100/1000/2500

Die über PCIe angebundene Ethernet-Ports (X103, LAN2; X104, LAN3) mit dem Controller i210/i226 sind für Zyklus-Zeiten  $\leq 1$  ms und für Distributed-Clock-Anwendungen bei EtherCAT geeignet.

Der im Chipsatz integrierte Ethernet-Port (X102, LAN1) mit dem Controller i219 ist für Real-Time-Ethernet-Anwendungen mit Zyklus-Zeiten  $> 1$  ms (ohne Distributed-Clocks) geeignet.

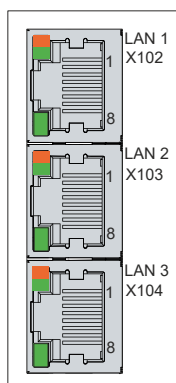


Abb. 3: Ethernet-Schnittstelle Pin-Nummerierung

Tab. 4: Ethernet-Schnittstelle Pinbelegung

Pin	Signal	Beschreibung
1	T2 +	Paar 2
2	T2 -	
3	T3 +	Paar 3
4	T1 +	
5	T1 -	Paar 1
6	T3 -	
7	T4 +	Paar 4
8	T4 -	

Anhand der LEDs der LAN-Schnittstellen werden die Aktivität und die Geschwindigkeit der Datenübertragung (MBit/s) dargestellt. Die in der Abbildung vollständig grün dargestellte LED zeigt an, ob die Schnittstelle mit einem Netzwerk verbunden ist. Ist dies der Fall, leuchtet die LED grün. Werden Daten auf der Schnittstelle übertragen, blinkt die LED grün.

Die in der Abbildung grün/orange dargestellte LED zeigt die Geschwindigkeit der Datenübertragung an. Die Gerätegenerationen unterscheiden sich darin, welche Datenübertragungsgeschwindigkeit möglich ist. Die folgenden Tabellen zeigen die LED-Bedeutungen entsprechend der möglichen Datenübertragungsgeschwindigkeit.

Tab. 5: LED-Bedeutung Geschwindigkeit 100/1000 MBit/s

MBit/s	LED
100	Leuchtet orange
1000	Leuchtet grün

Tab. 6: LED-Bedeutung Geschwindigkeit 100/1000/2500 MBit/s

MBit/s	LED
100	Aus
1000	Leuchtet orange
2500	Leuchtet grün

### 3.2.3 USB

Der Industrie-PC verfügt über vier USB-Schnittstellen (X106-X109). Die Schnittstellen dienen dem Anschluss von Peripheriegeräten mit USB-Anschluss. Die folgende Tabelle gibt die Schnittstellenzuteilung entsprechend der Gerätegeneration an:

Tab. 7: USB-Schnittstellen Gerätegeneration

Gerätegeneration	USB-Schnittstellen
C6025-0000	4x USB-3.0 (X106-X109)
C6025-0010	4x USB-3.2 Gen. 2 (X106-X109)

In der Generation C6025-0000 liefert jede der vier USB-Schnittstellen bis zu 900 mA Strom. In der Generation C6025-0010 liefert jede der vier USB-Schnittstellen bis zu 1000 mA Strom, allerdings nicht zeitgleich, da sonst das Netzteil überlastet wird. In beiden Generationen sind alle Schnittstellen elektronisch abgesichert. Dabei sind alle Ports durch einen gemeinsamen Überstromschutz (Overcurrent-Detection) abgesichert. Kommt es zu Überstrom an einem der Ports, werden alle Ports abgeschaltet.

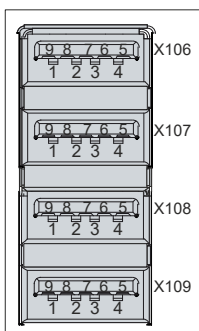


Abb. 4: USB-Schnittstelle Pin-Nummerierung

Tab. 8: USB-Schnittstelle Pinbelegung

Pin	Belegung
1	Vbus
2	D -
3	D +
4	GND
5	StdA_SSRX -
6	StdA_SSRX +
7	GND_DRAIN
8	StdA_SSTX -
9	StdA_SSTX +

### 3.2.4 DisplayPort

Der Industrie-PC verfügt über einen DisplayPort (X105), der den Anschluss von Geräten mit DisplayPort ermöglicht. Dadurch können Bildsignale übertragen werden.

Zusätzlich können DVI-Signale über einen Adapter zur Verfügung gestellt werden. Bestellen Sie diesen unter Angabe der Bestellbezeichnung C9900-Z468 Adapterkabel DisplayPort auf DVI, 40 cm bei Ihrem Beckhoff Vertrieb.

Standardmäßig werden über die Schnittstelle DisplayPort-Signale herausgeführt. Unter Verwendung eines Level-Shifter-Kabels schaltet das Board entsprechend der DisplayPort-Spezifikation automatisch auf HDMI-Signale um.

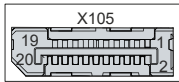


Abb. 5: DisplayPort Pin-Nummerierung

Tab. 9: DisplayPort Pinbelegung

Pin	Belegung	Pin	Belegung
1	LVDS-Lane 0 +	2	Masse
3	LVDS-Lane 0 -	4	LVDS-Lane 1 +
5	Masse	6	LVDS-Lane 1 -
7	LVDS-Lane 2 +	8	Masse
9	LVDS-Lane 2 -	10	LVDS-Lane 3 +
11	Masse	12	LVDS-Lane 3 -
13	Config 1	14	Config 2
15	AUX-Channel +	16	Masse
17	AUX-Channel -	18	Hot Plug-Detection
19	Stromversorgung: Masse	20	Stromversorgung: 3,3 V/500 mA

### 3.3 Status-LEDs

Der Industrie-PC verfügt über vier Status-LEDs: UPS-OCT, PWR, HDD, TC. Sie geben Auskunft über die folgenden Aspekte:

- die Übertragungsqualität der UPS-OCT Signale
- den Status des Powercontrollers
- die Festplattenaktivität
- den TwinCAT-Status

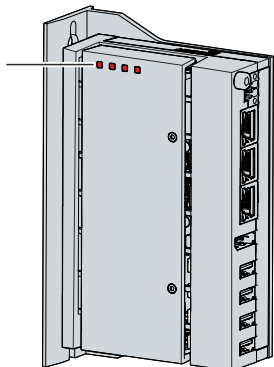


Abb. 6: Status-LEDs

#### 3.3.1 LED UPS-OCT

Die LED UPS-OCT zeigt die Übertragungsqualität der UPS-OCT-Signale an. UPS (dt. USV) steht dabei für die Unterbrechungsfreie Spannungsversorgung. Die One-Cable-Technology (OCT) ermöglicht, dass die Kommunikation zwischen PC und USV gemeinsam mit der Spannungsversorgung übertragen wird, sodass nur ein Kabel benötigt wird.

Die Farben und Blinkintervalle haben die folgenden Bedeutungen:

Tab. 10: Bedeutung LED UPS-OCT

Farbe	Blinkintervall	Bedeutung
Keine	Dauerhaft	Kein UPS-OCT verbunden
Blau	Blinkend	Bootloader aktiv
Gelb	Blinkend	Mittlere Signalqualität
Grün	Blinkend	Gute Signalqualität
Rot	Blinkend	Schlechte Signalqualität



### 3.3.2 LED PWR

Die LED PWR (Power) zeigt den Status des Powercontrollers an. Die Farben und Blinkintervalle haben die folgenden Bedeutungen:

Tab. 11: Bedeutung LED PWR

Farbe	Blinkintervall	Bedeutung
Keine	Dauerhaft	PC ist aus
Weiß	Dauerhaft	Powerfail von VCC
Magenta	Dauerhaft	SUSV aktiv (falls vorhanden)
Gelb	Dauerhaft	Windows runtergefahren, Versorgungsspannung liegt noch an
Grün	Dauerhaft	Normalbetrieb
Rot	Dauerhaft	Reset/Powerfail
Grün/Gelb	Blinkend	Bootloader läuft fehlerfrei
Rot/Gelb	Blinkend	Bootloader wird gestartet (Startsequenz wird durchlaufen)
Magenta	Blinkend (0,5 s)	SUSV-Kapazitätstest (falls SUSV vorhanden)
Rot/Magenta	Blinkend	Checksummenfehler bei der I2C-Übertragung im Bootloader
Cyan	Blinkend (2 s)	an Beckhoff Service wenden

### 3.3.3 LED HDD

Die LED HDD zeigt die Aktivität des Speichermediums an. Die Farben und Blinkintervalle haben die folgenden Bedeutungen:

Tab. 12: Bedeutung LED HDD

Farbe	Blinkintervall	Bedeutung
Rot	Blinkend	Aktivität (Zugriff auf Speichermedium)

### 3.3.4 LED TC

Die LED TC zeigt den TwinCAT-Status an. Die Farben und Blinkintervalle haben die folgenden Bedeutungen:

Tab. 13: Bedeutung LED TC

Farbe	Blinkintervall	Bedeutung
Grün	Dauerhaft	TwinCAT Run Mode
Blau	Dauerhaft	TwinCAT Config Mode
Rot	Dauerhaft	TwinCAT Stop
-	-	TwinCAT nicht gestartet

### 3.4 Typenschild

Durch das Typenschild erhalten Sie Angaben zur Ausstattung des Industrie-PCs. Das hier abgebildete Typenschild dient lediglich als Beispiel.

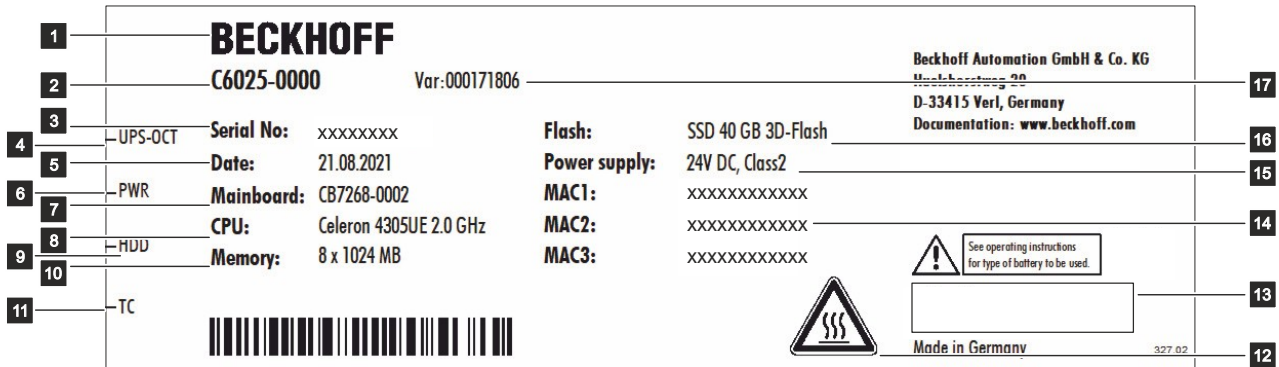


Abb. 7: Typenschild

Tab. 14: Legende Typenschild C6025

Nr.	Beschreibung
1	Hersteller inklusive Anschrift
2	Modell: Die letzten vier Ziffern geben die Gerätegeneration an.
3	Seriennummer (BTN)
4	LED UPS-OCT
5	Produktionsdatum
6	LED Power
7	Mainboard
8	CPU
9	LED Festplatte
10	Arbeitsspeicher
11	LED TwinCAT
12	Warnung vor heißen Oberflächen
13	Symbole  Hinweis: Hier befinden sich die für das Gerät zutreffenden Symbole wie CE, EAC, UKCA, Welche Zulassungen Ihr Gerät besitzt, entnehmen Sie Ihrem Typenschild sowie Kapitel 10.2 Zulassungen.
14	MAC-Adressen der Ethernet-Schnittstellen (X102-X104)
15	Spannungsversorgung: 24 V DC, NEC class 2
16	SSD
17	Variantennummer: kaufmännische Nummer des Bestellcodes inklusive Bestelloptionen

## 4 Inbetriebnahme

Um den Industrie-PC nutzen zu können, müssen Sie diesen zunächst in Betrieb nehmen. Dazu gehört im ersten Schritt der Transport und das Auspacken des Geräts. Darauf folgt der Einbau des Geräts in den Schaltschrank, der Anschluss der Leitungen und der Spannungsversorgung und letztlich das Einschalten des Industrie-PCs.

### 4.1 Transport und Auspacken

Beachten Sie die vorgeschriebenen Transport- und Lagerbedingungen (siehe Kapitel 9 [Technische Daten](#) [► 43]).

Trotz des robusten Aufbaus sind die eingebauten Komponenten empfindlich gegen starke Erschütterungen und Stöße. Der Transport eines Schaltschranks mit eingebautem PC kann eine zu hohe Stoßbelastung für den Industrie-PC darstellen. Schützen Sie das Gerät bei Transporten vor großer mechanischer Belastung. Durch geeignete Verpackung des Industrie-PCs, wie die Originalverpackung, kann die Erschütterungsfestigkeit beim Transport verbessert werden.

#### HINWEIS

##### Sachschäden durch Betauung

Durch ungünstige Witterungsbedingungen beim Transport können Schäden am Gerät entstehen.

- Schützen Sie das Gerät beim Transport in kalter Witterung oder bei extremen Temperaturschwankungen vor Feuchtigkeit (Betauung).
- Nehmen Sie das Gerät erst in Betrieb, nachdem es sich langsam der Raumtemperatur angepasst hat.
- Bei Betauung schalten Sie das Gerät erst nach einer Wartezeit von ca. 12 Stunden ein.

##### Auspacken

Gehen Sie beim Auspacken des Geräts wie folgt vor:

1. Entfernen Sie die Verpackung.
2. Bewahren Sie die Verpackung für den möglichen Wiedertransport auf.
3. Überprüfen Sie die Vollständigkeit Ihrer Lieferung anhand Ihrer Bestellung.
4. Prüfen Sie den Verpackungsinhalt auf sichtbare Transportschäden.
5. Im Fall von Unstimmigkeiten zwischen Verpackungsinhalt und Bestellung oder bei Transportschäden, informieren Sie den Beckhoff Service (siehe Kapitel 10.1 [Service und Support](#) [► 44]).

## 4.2 Schaltschrankeinbau

Der Industrie-PC C6025 ist für den Einbau in Schaltschränke der Maschinen- und Anlagentechnik konzipiert. Beachten Sie die für den Betrieb vorgeschriebenen Umgebungsbedingungen (siehe Kapitel 9 [Technische Daten](#) [► 43]).

Mithilfe der unterschiedlichen Montageplatten, können Sie die Kabelzuführung nach den Anwendungsanforderungen ausrichten.

Abbildung 8 zeigt die drei verfügbaren Montageplatten: die Standard-Montageplatte 1, die optionale Montageplatte 2 und die optionale Montageplatte 3 mit Hutschienenadapter. Die drei Montageplatten werden wie folgt am Gerät montiert:

- Montageplatte 1: an der Rückseite des Industrie-PCs mit drei Torx TX10 Schrauben bei einem Anzugsdrehmoment von ca. 0,5 Nm
- Montageplatte 2: an der rechten Seitenwand des Industrie-PCs mit vier Torx TX10 Schrauben bei einem Anzugsdrehmoment von ca. 0,5 Nm
- Montageplatte 3: an der Rückseite des Industrie-PCs mit zwei Torx TX10 Schrauben bei einem Anzugsdrehmoment von ca. 0,5 Nm

Montageplatte 2 ermöglicht zwei Montageoptionen (siehe Kapitel 4.2.1 [Montageoptionen](#) [► 21]).

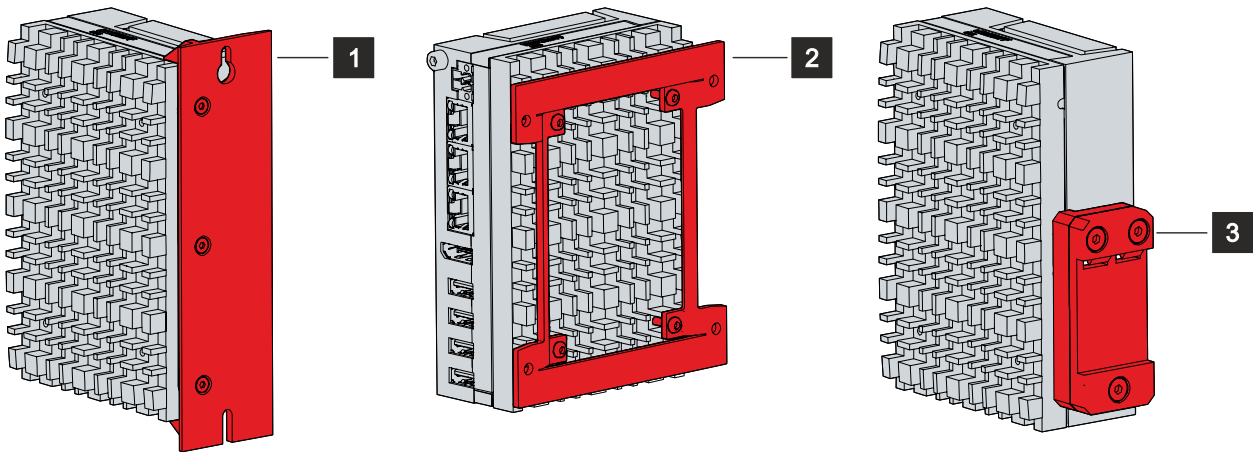


Abb. 8: Montageplatten

Der Industrie-PC wird in der Grundausstattung mit bereits montierter Standard-Montageplatte 1 wie in Abb. 8 geliefert. Weitere Montageplatten gehören nicht zum Lieferumfang des Geräts. Sie haben die Möglichkeit, folgende Bestelloption auszuwählen:

Tab. 15: Bestelloptionen Montageplatte

Bestellbezeichnung	Ausführung
C9900-M682	Montageplatte für C602x an der Seitenwand, statt Standard-Montageplatte
C9900-M683	Montageplatte für die seitliche Montage des C602x, Einzelteil, nicht montiert
C9900-M684	Montageplatte mit Hutschienenadapter für C602x, statt Standard-Montageplatte
C9900-M685	Montageplatte mit Hutschienenadapter für C602x, Einzelteil, nicht montiert

### 4.2.1 Montageoptionen

**HINWEIS**

**Fehlerhafte Montage**

Eine von der Dokumentation abweichende Montage des Geräts kann die Funktionsfähigkeit beeinträchtigen.

- Montieren Sie das Gerät ausschließlich in den dokumentierten Ausrichtungen.

Durch die drei verschiedenen Montageplatten haben Sie die Möglichkeit, den Industrie-PC entsprechend der gewünschten Kabelzuführung im Schaltschrank auszurichten. Im Fall von Montageplatte 1 und 3 können Sie das Gerät ausschließlich über die Rückwand im Schaltschrank montieren (siehe Abb. 9).

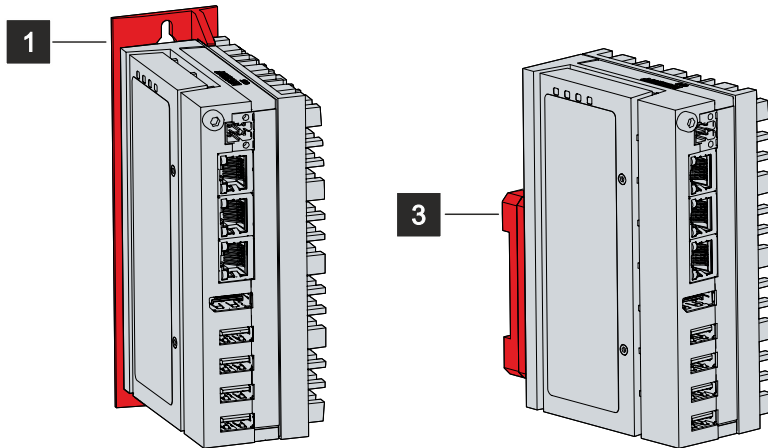


Abb. 9: Montageoptionen Montageplatten 1 und 3

Im Fall von Montageplatte 2, bestehen zwei verschiedene Montageoptionen für das Gerät. Abb. 10 zeigt die möglichen Montageoptionen:

- Anschlüsse zeigen nach rechts (A)
- Anschlüsse zeigen nach links (B)

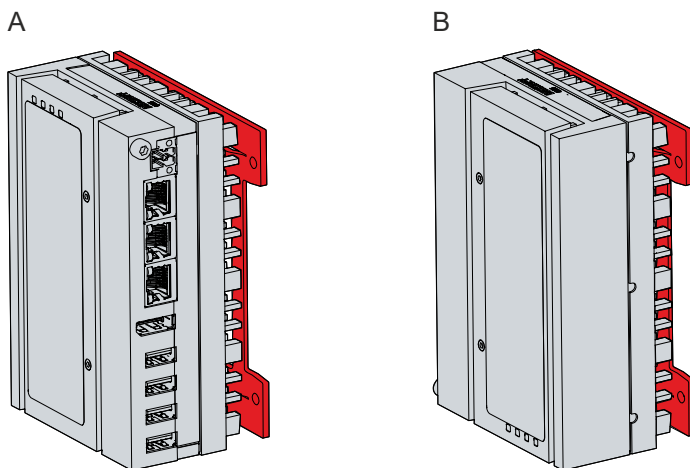


Abb. 10: Montageoptionen Montageplatte 2

## 4.2.2 Abmessungen

Die Abmessungen des Industrie-PCs und der Montageplatten dienen der Vorbereitung des Schaltschranks und der korrekten Montage des Geräts im Schaltschrank.

Alle Abmessungen sind in mm angegeben.

Abb. 11 stellt die Abmessungen beispielhaft anhand der Montageoption über die Rückwand des Geräts mit Montageplatte 1 dar.

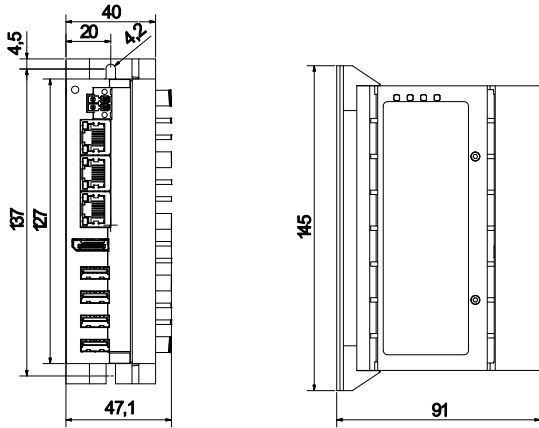


Abb. 11: Montageplatte Rückwand

Abb. 12 stellt die Abmessungen beispielhaft anhand der Montageoption mit den Anschlüssen nach rechts zeigend mit Montageplatte 2 dar.

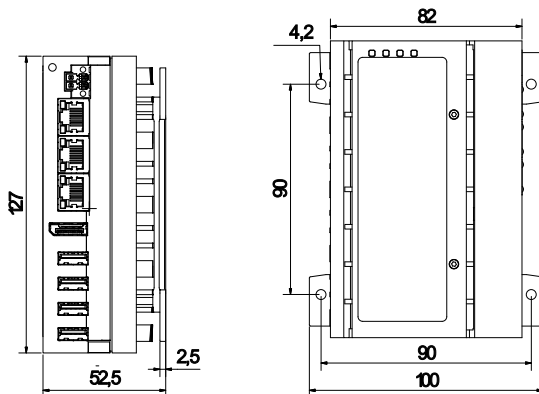


Abb. 12: Montageplatte Seitenwand

Abb. 13 stellt die Abmessungen beispielhaft anhand der Montageoptionen über die Rückseite des Geräts mit Montageplatte 3 mit Hutschienenadapter dar.

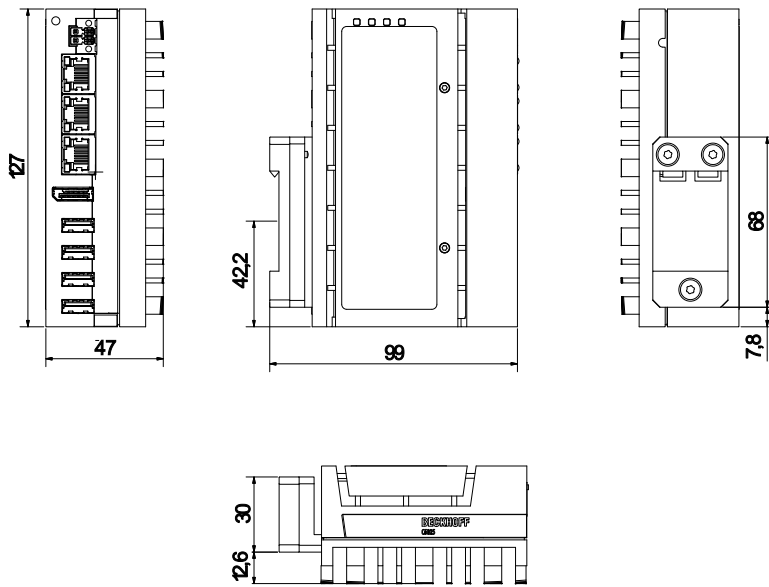


Abb. 13: Montageplatte Hutschienenadapter

## 4.2.3 Montage im Schaltschrank

### HINWEIS

#### Extreme Umgebungsbedingungen

Durch extreme Umgebungsbedingungen können Sachschäden am Gerät entstehen.

- Vermeiden Sie extreme Umgebungsbedingungen.
- Schützen Sie das Gerät vor Staub, Feuchtigkeit und Hitze.
- Verdecken Sie nicht die Lüftungsschlitze des Geräts.

Beachten Sie beim Einbau in den Schaltschrank folgende Angaben, um eine ausreichende Luftzirkulation zu gewährleisten:

- 5 cm freier Raum oberhalb und unterhalb des Geräts
- 2 cm freier Raum an der Geräteseite, an der das Typenschild angebracht ist

#### Montage über Montageplatten

Um den Industrie-PC mit den Montageplatten 1 oder 2 im Schaltschrank zu montieren, muss dieser mit den Bohrungen für die Befestigungsschrauben entsprechend der Geräteabmessungen des PCs (siehe Kapitel 4.2.2 [Abmessungen](#) | [22](#)) ausgestattet werden. Zur Befestigung benötigen Sie M4-Schrauben.

Nachdem Sie die Bohrungen für die Befestigungsschrauben im Schaltschrank vorgenommen haben, können Sie nun den Industrie-PC mit den Montageplatten 1 oder 2 im Schaltschrank montieren.

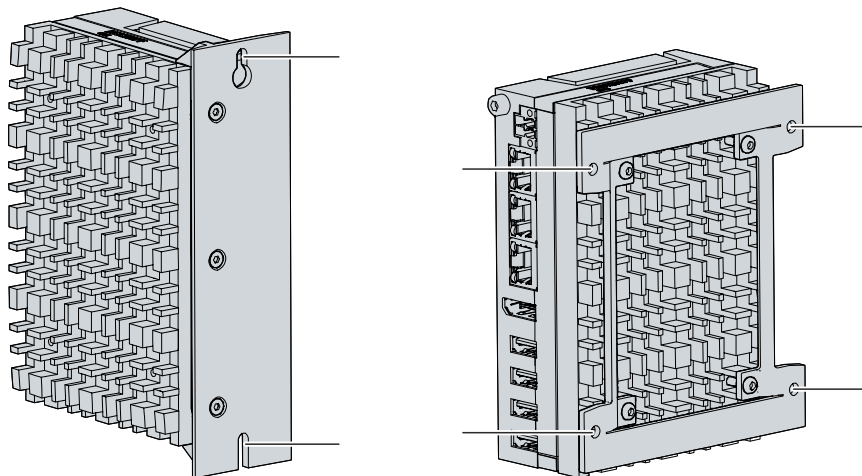


Abb. 14: Schaltschrankeinbau Montageplatten

Um den Industrie-PC im Schaltschrank zu montieren, befolgen Sie die folgenden Schritte:

1. Setzen Sie die Befestigungsschrauben in die Bohrlöcher in der Rückwandplatte des Schaltschranks.
  2. Hängen Sie den PC an den gekennzeichneten Stellen der Montageplatte (siehe Abb.14) auf die Schrauben.
  3. Ziehen Sie die Befestigungsschrauben fest.
- ⇒ Sie haben den Industrie-PC im Schaltschrank montiert.



**Montage über Hutschienenadapter**

Wollen Sie den Industrie-PC über den Hutschienenadapter im Schaltschrank montieren, ist keine Vorbereitung des Schaltschranks notwendig. Sie müssen lediglich das Gerät über den Adapter auf der Hutschiene befestigen. Befolgen Sie dazu die folgenden Schritte, die in Abb. 15 dargestellt sind:

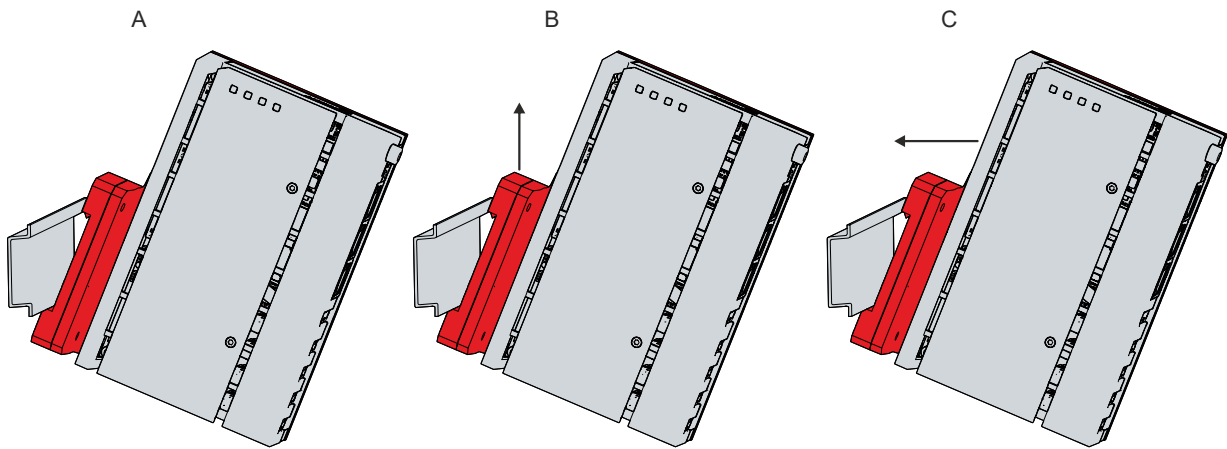


Abb. 15: Schaltschrankeinbau Hutschienenadapter

1. Haken Sie die untere Seite des Adapters in die Hutschiene ein (A).
  2. Drücken Sie das Gerät nach oben, sodass die Federkontakte des Adapters eingedrückt werden (B).
  3. Halten Sie das Gerät weiterhin nach oben gedrückt und haken Sie die obere Seite des Adapters ebenfalls in die Hutschiene ein (C).
- ⇒ Sie haben den Industrie-PC auf der Hutschiene montiert.

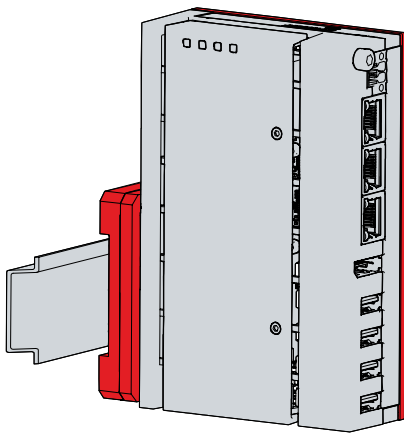


Abb. 16: Hutschienenadapter montiert

## 4.3 Industrie-PC anschließen

### ⚠ VORSICHT

#### Stromschlaggefahr

Gefährliche Berührungsspannungen können zum Stromschlag führen. Halten Sie sich an die folgenden Punkte, um einen Stromschlag zu vermeiden:

- Stecken oder lösen Sie die Leitungen des Geräts niemals bei Gewitter.
- Sorgen Sie für eine Schutzerdung im Umgang mit dem Gerät.

Um den Industrie-PC betriebsbereit zu machen, müssen Sie diesen anschließen. Dazu gehört im ersten Schritt die Erdung des Geräts. Anschließend können Sie die Leitungen und die Spannungsversorgung anschließen.

Für die Spannungsversorgung ist eine isolierende Quelle als externes Netzteil erforderlich, das 24 V DC (-15 %/+20 %) an das Gerät liefert. Diese Quelle muss durch eine Sicherung gemäß UL 248 mit einem Nennwert von maximal 4 A geschützt sein.

Verkabeln Sie den Industrie-PC im Schaltschrank entsprechend der Norm EN 60204-1:2006 Schutzkleinspannungen (PELV = Protective Extra Low Voltage):

- Der Schutzleiter PE (protective earth) und der Leiter „0 V“ der Spannungsquelle müssen auf dem gleichen Potenzial liegen (im Schaltschrank verbunden).
- Die Norm EN 60204-1:2006 Abschnitt 6.4.1:b schreibt vor, dass eine Seite des Stromkreises oder ein Punkt der Energiequelle dieses Stromkreises an das Schutzleitersystem angeschlossen werden muss.

An dem Industrie-PC angeschlossene Geräte mit eigener Spannungsversorgung müssen für die Leiter PE und „0 V“ das gleiche Potenzial wie der Industrie-PC haben (keine Potenzialdifferenz).

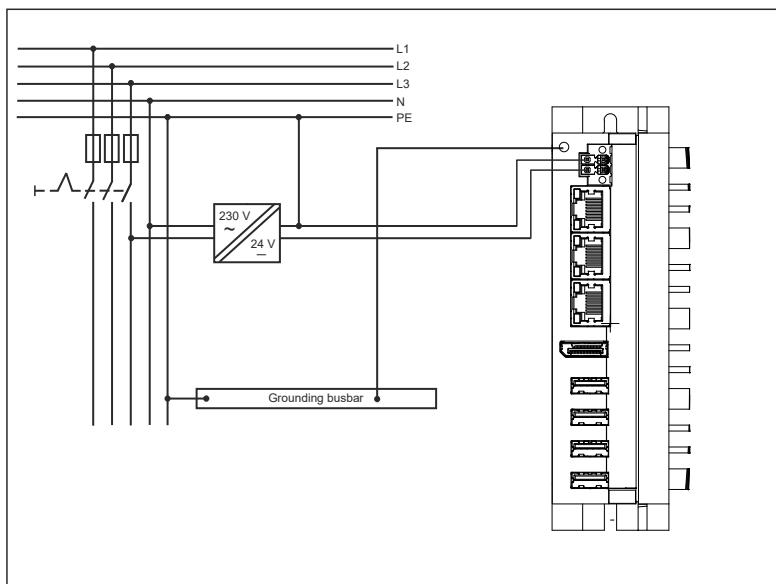


Abb. 17: Verdrahtungsbeispiel

### 4.3.1 Erdung des Industrie-PCs

Durch die Erdung bzw. den Potenzialausgleich von elektronischen Geräten werden unterschiedliche elektrische Potentiale (Potentialdifferenzen) minimiert und elektrische Ströme in den Erdboden abgeleitet. Damit sollen gefährliche Berührungsspannungen und elektromagnetische Störungen vermieden werden.

#### Schutzerdung

Die Schutzerdung eines Geräts dient der Vermeidung gefährlicher Berührungsspannungen. Entsprechend der Norm EN 60204-1 (Kapitel 8 Potentialausgleich) ist eine Schutzerdung dann erforderlich, wenn:

- das Gerät Abmessungen von 50 mm x 50 mm überschreitet,
- das Gerät großflächig berührt oder umfasst werden kann,
- ein Kontakt zwischen dem Gerät und aktiven Teilen möglich ist,
- ein Isolationsfehler auftreten kann.

Stellen Sie über den Schutzleiteranschluss PE am Gehäuse des Industrie-PCs (siehe auch Kapitel 3.1 [Aufbau](#) [► 10]) die niederohmige Schutzerdung her und vermeiden Sie dadurch gefährliche Berührungsspannungen.

#### EMV

##### HINWEIS

#### Sachschaden durch elektromagnetische Störungen

Der Einsatz des Industrie-PCs ohne Funktionserdung kann durch elektromagnetische Störungen zu Sachschäden führen.

- Setzen Sie das Gerät nur mit Funktionserdung ein.

Die elektromagnetische Verträglichkeit (EMV) des Industrie-PCs beinhaltet einerseits andere Geräte und Einrichtungen nicht durch elektromagnetische Störungen zu beeinträchtigen und andererseits selbst nicht durch elektrische oder elektromagnetische Effekte gestört zu werden.

Dafür muss der Industrie-PC bestimmte Schutzanforderungen einhalten. Der Industrie-PC weist eine EMV-Störfestigkeit gemäß EN 61000-6-2 auf. Die EMV-Störaussendung des Geräts erfüllt die Anforderungen gemäß EN 61000-6-4.

Für die EMV des Geräts ist die Funktionserdung erforderlich. Die Funktionserdung stellen Sie ebenfalls über die Erdungsverbindung zwischen dem Schutzleiteranschluss PE am Gerät und dem zentralen Erdungspunkt des Schaltschranks her, in den der PC eingebaut wird. Verwenden Sie für den Erdungsanschluss Leitungen mit einem Querschnitt von mindestens 4 mm<sup>2</sup> oder einen Flachleiter, da der Umfang des Leiters möglichst groß sein sollte.

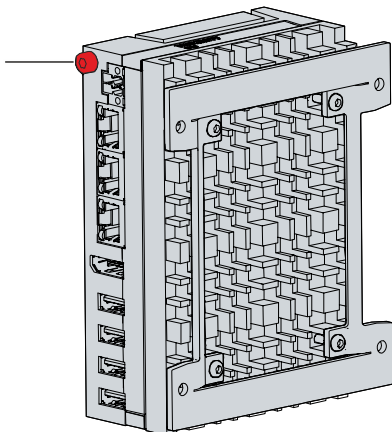


Abb. 18: Schutzleiteranschluss PE

## 4.3.2 Leitungen und Spannungsversorgung anschließen

### HINWEIS

#### Fehlerhafte Vorgehensweise beim Anschluss

Durch eine fehlerhafte Vorgehensweise beim Anschluss der Leitungen und der Spannungsversorgung können Sachschäden entstehen.

- Halten Sie sich an die dokumentierte Vorgehensweise zum Anschluss der Leitungen und der Spannungsversorgung.
- Schließen Sie immer zuerst alle Leitungen an und schalten erst danach die Spannungsversorgung ein.
- Lesen Sie die Dokumentationen zu den externen Geräten, bevor Sie diese anschließen.

#### Leitungen anschließen

Die Anschlüsse befinden sich in der Front des Industrie-PCs und sind im Kapitel 3.2

Schnittstellenbeschreibung [► 11] dokumentiert.

Achten Sie darauf, dass Sie zuerst die Erdung des PCs vornehmen (siehe Kapitel 4.3.1 Erdung des Industrie-PCs [► 27]) und danach alle Datenübertragungsleitungen einstecken.

#### Spannungsversorgung anschließen

Für den Anschluss der Spannungsversorgung können Sie Leitungen mit einem maximalen Kabelquerschnitt von 1,5 mm<sup>2</sup> verwenden. Nutzen Sie bei langen Zuleitungen 1,5 mm<sup>2</sup>, um einen niedrigen Spannungsabfall an der Zuleitung zu erreichen. Es sollten mindestens 22 V am Spannungsstecker des Industrie-PCs anliegen, damit bei Spannungsschwankungen der PC an bleibt.

Zum Anschließen des 24-V<sub>DC</sub>-Netzteils gehen Sie wie folgt vor:

1. Montieren Sie die Spannungsversorgungsleitung am Spannungsversorgungsstecker.
  2. Stecken Sie die Spannungsversorgungsleitung in die vierpolige Spannungsversorgungsbuchse des Industrie-PCs.
  3. Verschrauben Sie den Spannungsversorgungsstecker mit der Spannungsversorgungsbuchse des Industrie-PCs.
  4. Schließen Sie den PC an Ihre externe 24-V-Spannungsversorgung an.
  5. Schalten Sie die 24-V-Spannungsversorgung ein.
- ⇒ Sie haben die Spannungsversorgung angeschlossen.

## 4.4 Industrie-PC ein- und ausschalten

### HINWEIS

#### Öffentliche Netzwerke

Der Anschluss des PCs an öffentliche Netzwerke ohne zusätzliche Schutzmaßnahmen kann die Sicherheit des Geräts gefährden.

- Schützen Sie den PC bevor Sie diesen an öffentliche Netzwerke anschließen.

### HINWEIS

#### Datenverlust durch Abschalten des PCs bei laufender Software

Das Abschalten des PCs vor Beendigung der laufenden Software und Herunterfahren des Betriebssystems kann zu Datenverlust führen.

- Beenden Sie die laufende Software und fahren Sie das Betriebssystem herunter, bevor Sie den PC abschalten.

Mit dem Ein- bzw. Ausschalten der Anlage oder dem Anschluss bzw. Trennen der Spannungsversorgung des PCs wird dieser gestartet bzw. ausgeschaltet.

Über den Eingang PC-ON können Sie das Starten und Herunterfahren des Betriebssystems steuern. Das PC-ON-Signal ist invertiert, weshalb bei 0 V am Eingang das Betriebssystem hochfährt und bei 24 V herunterfährt. Während des Betriebs müssen also dauerhaft 0 V am Eingang anliegen. Wenn Sie das Betriebssystem herunterfahren wollen, müssen Sie 24 V an den Eingang PC-ON anlegen. Nachdem das Betriebssystem heruntergefahren ist, setzt das PC-Netzteil den Ausgang Power-Status von 24 V auf 0 V. Damit wird angezeigt, dass das Herunterfahren abgeschlossen ist. Sie können dann die Spannungsversorgung abschalten. Wenn Sie die 24 V vom Eingang PC-ON wegnehmen, bevor Sie die Spannungsversorgung abgeschaltet haben, startet das Betriebssystem erneut. Es müssen also so lange 24 V am Eingang PC-ON anliegen, bis Sie die Spannungsversorgung abgeschaltet haben.

Um das Betriebssystem ordnungsgemäß herunterzufahren, können Sie neben dem Hauptschalter der Maschine einen zusätzlichen EIN/AUS-Schalter einbauen, um die Maschine ein- und auszuschalten. Der Hauptschalter kann damit grundsätzlich eingeschaltet bleiben und gewährleistet so, dass der PC während des Herunterfahrens des Betriebssystems weiterhin mit Strom versorgt wird. Über den Ausgang Power-Status können Sie z.B. ein Schütz schalten, das die gesamte Anlage spannungslos schaltet. Die Belastbarkeit des Ausgangs Power-Status ist auf max. 0,5 A begrenzt. Es ist keine Absicherung erforderlich.

### Treiberinstallation

Wenn Sie den PC das erste Mal einschalten, wird das optional vorinstallierte Betriebssystem gestartet. Für die von Ihnen angeschlossene Zusatzhardware müssen Sie die Treiber nachträglich selbst installieren. Zusätzlich startet der Beckhoff Device Manager automatisch. Bei dem Device Manager handelt es sich um eine Software von Beckhoff, die Sie bei der Konfiguration des PCs unterstützt.

Falls Sie den PC ohne Betriebssystem bestellt haben, müssen Sie dieses und die Treibersoftware für die von Ihnen angeschlossene Zusatzhardware sowie für die im PC befindlichen Geräte nachträglich selbst installieren. Befolgen Sie dabei die Anweisungen in den Dokumentationen des Betriebssystems und der entsprechenden Geräte.

### USV-Softwarekomponenten

Zum Betrieb des Netzteils als USV müssen auf dem PC die USV-Softwarekomponenten mit entsprechenden Treibern installiert sein. Bei Auslieferung des PCs mit Betriebssystem sind Softwarekomponenten und Treiber bereits installiert. Andernfalls müssen Sie das Installationspaket *Beckhoff USV* selbst installieren.

Sie erhalten das Installationspaket beim Beckhoff Service ([service@beckhoff.com](mailto:service@beckhoff.com)). Mit dem Installationspaket installieren Sie dann die USV-Softwarekomponenten. Unter den USV-Softwarekomponenten befindet sich eine ausführliche Hilfe-Funktion. Rufen Sie die Hilfedateien entweder direkt aus dem Konfigurationsregister heraus durch Anklicken des Hilfe-Buttons auf oder starten Sie die Datei unter *Start > Programme > Beckhoff > USV-Softwarekomponenten*.

Die Kommunikationsart zwischen Ihrem PC und der USV findet über die BIOS-API statt. Sie benötigen zusätzlich zum USV-Treiber auch den Beckhoff-Automation-Device-Treiber.

## 5 Beckhoff Device Manager

Der Beckhoff Device Manager ermöglicht eine detaillierte Systemdiagnose mit einem einheitlichen sicheren Zugriff auf die vorhandenen Hardware- und Softwarekomponenten. Systemdaten werden im laufenden Betrieb erfasst, analysiert und ausgewertet. Die Daten helfen dabei, Abweichungen frühzeitig zu erkennen und Ausfallzeiten von PCs vorzubeugen.

Grundsätzlich startet der Beckhoff Device Manager automatisch, nachdem der Industrie-PC hochgefahren ist. Zusätzlich haben Sie die Möglichkeit, den zuvor geschlossenen Device Manager jederzeit wieder manuell zu starten.

Der Industrie-PC wird standardmäßig mit vorbestimmten Zugangsdaten ausgeliefert:

- Benutzername: Administrator
- Passwort: 1

Sie haben außerdem die Möglichkeit, mithilfe des Beckhoff Device Managers per Fernzugriff über einen Webbrowser die Konfiguration des Industrie-PCs vorzunehmen. Nähere Informationen dazu erhalten Sie im Beckhoff Device Manager [Handbuch](#).

### Erster Start Beckhoff Device Manager

Wenn Ihr Industrie-PC das erste Mal hochgefahren wird, startet auch der Beckhoff Device Manager zum ersten Mal automatisch. Es öffnet sich der Security Wizard. Dieser weist Sie darauf hin, dass Sie das von Beckhoff standardmäßig eingestellte Passwort neu setzen sollen. Gehen Sie dafür wie folgt vor:

1. Klicken Sie **Next** auf der Security-Wizard-Startseite.  
⇒ Sie gelangen auf die Seite **Change Passwords**:

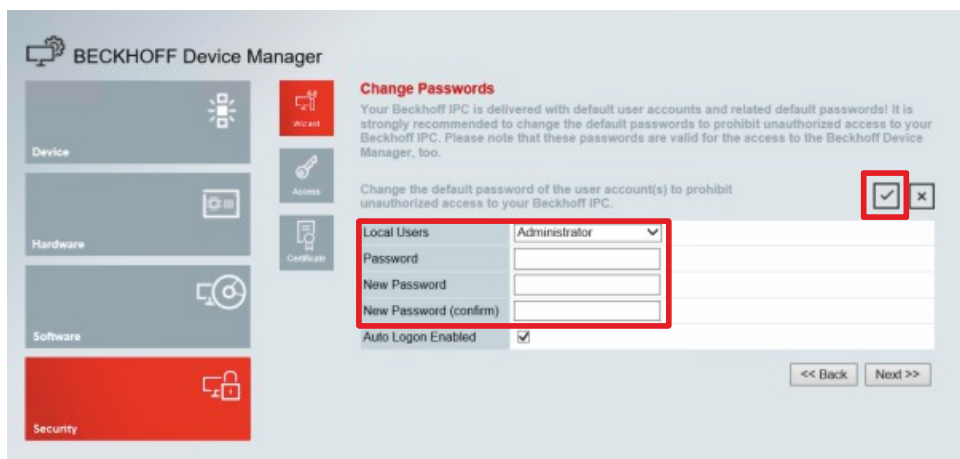


Abb. 19: Beckhoff Device Manager - Change Passwords

2. Geben Sie die Zugangsdaten des Managers bei Auslieferung ein.
3. Wählen Sie ein sicheres neues Passwort. Hinweise zur Auswahl eines sicheren Passworts erhalten Sie weiter unten.
4. Bestätigen Sie die Änderungen, indem Sie rechts auf den Haken im roten Kasten klicken.
5. Beenden Sie den Security Wizard.  
⇒ Sie sind auf die Startseite des Device Managers gelangt.

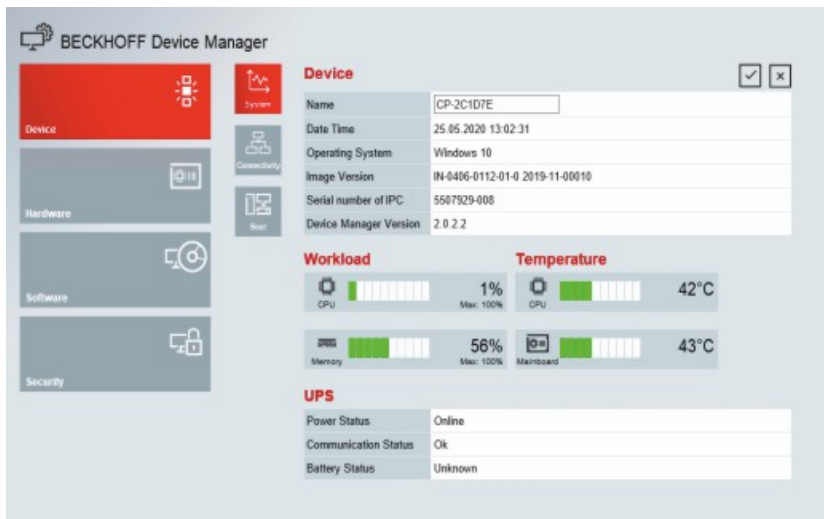


Abb. 20: Beckhoff Device Manager - Startseite

Navigieren Sie weiter im Menü und konfigurieren Sie den Industrie-PC. Beachten Sie, dass Änderungen erst nach einer Bestätigung wirksam werden.

**Manueller Start Beckhoff Device Manager**

Um den Beckhoff Device Manager manuell zu starten, gehen Sie wie folgt vor:

1. Öffnen Sie lokal einen Webbrowser auf dem Industrie-PC.
2. Geben Sie *localhost/config* im Webbrowser ein, um den Beckhoff Device Manager zu starten.

Der Beckhoff Device Manager startet. Es erscheint der Security Wizard.

**Sichere Passwörter**

Starke Passwörter sind eine wichtige Voraussetzung für eine sichere Anlage.

Beckhoff liefert die Images der Geräte mit Standardbenutzernamen und Standardpasswörtern für das Betriebssystem aus. Diese müssen Sie unbedingt ändern.

Controller werden ohne Passwort im UEFI/BIOS-Setup ausgeliefert. Beckhoff empfiehlt auch hier die Vergabe eines Passworts.

Beachten Sie dabei folgende Punkte:

- Passwörter sollen pro Nutzer und Dienst einzigartig sein.
- Ändern Sie Passwörter nur nach einem Vorfall, in dem Passwörter unberechtigt bekannt geworden sind.
- Schulen Sie die Nutzer des Geräts im Umgang mit Passwörtern.

Ein sicheres Passwort weist die folgenden Eigenschaften auf:

- Passwortkomplexität: Das Passwort sollte große und kleine Buchstaben, Zahlen, Interpunktionszeichen und Sonderzeichen enthalten.
- Passwortlänge: Das Passwort sollte mindestens 10 Zeichen lang sein.

## 6 Außerbetriebnahme

### HINWEIS

#### Sachschäden durch Spannungsversorgung

Eine angeschlossene Spannungsversorgung kann während der Demontage zu Schäden am Industrie-PC führen.

- Trennen Sie die Spannungsversorgung vom Gerät, bevor Sie mit der Demontage beginnen.

Im Rahmen der Außerbetriebnahme des Industrie-PCs müssen Sie zunächst die Spannungsversorgung und Leitungen trennen. Im Anschluss daran können Sie das Gerät aus dem Schaltschrank demontieren.

Sollten Sie den Industrie-PC nicht weiterverwenden wollen, liefert das Kapitel 6.2 [Demontage und Entsorgung](#) [► 33] Informationen zur korrekten Entsorgung des Geräts.

### 6.1 Spannungsversorgung und Leitungen trennen

#### ⚠ VORSICHT

#### Stromschlaggefahr

Das Abklemmen des Industrie-PCs bei Gewitter kann zu Stromschlägen führen.

- Lösen Sie die Leitungen des Geräts niemals bei Gewitter.

Bevor Sie den Industrie-PC aus dem Schaltschrank demontieren, müssen Sie die Leitungen und die Spannungsversorgung trennen. Befolgen Sie dazu die folgenden Schritte:

1. Fahren Sie den Industrie-PC herunter.
  2. Trennen Sie den PC von der externen 24-V-Spannungsversorgung.
  3. Schrauben Sie den vierpoligen Spannungsversorgungsstecker ab und ziehen Sie ihn aus dem PC heraus.
  4. Demontieren Sie die Spannungsversorgungsleitung, sofern der vierpolige Stecker beim PC verbleiben soll.
  5. Notieren Sie sich die Beschaltung aller Datenübertragungsleitungen, wenn Sie die Verkabelung mit einem anderen Gerät wiederherstellen wollen.
  6. Trennen Sie alle Datenübertragungsleitungen vom Industrie-PC.
  7. Trennen Sie abschließend die Erdungsverbinding.
- ⇒ Sie haben die Leitungen und die Spannungsversorgung getrennt.



## 6.2 Demontage und Entsorgung

Damit Sie den Industrie-PC aus dem Schaltschrank demontieren können, müssen Sie vorher die Spannungsversorgung und die Leitungen getrennt haben (siehe Kapitel 6.1 [Spannungsversorgung und Leitungen trennen](#) [► 32]).

### Demontage über Montageplatten

Um den Industrie-PC mit entsprechender Montageplatte 1 oder 2 aus dem Schaltschrank zu demontieren, gehen Sie wie folgt vor:

1. Lösen Sie die Befestigungsschrauben nur so weit, dass sie weiterhin im Schaltschrank stecken bleiben.
2. Heben Sie den PC soweit an, dass die Befestigungsschrauben in die Schlüssellöcher (siehe Abb. 20) rutschen.
3. Nehmen Sie den PC aus dem Schaltschrank heraus.

⇒ Sie haben den PC demontiert.

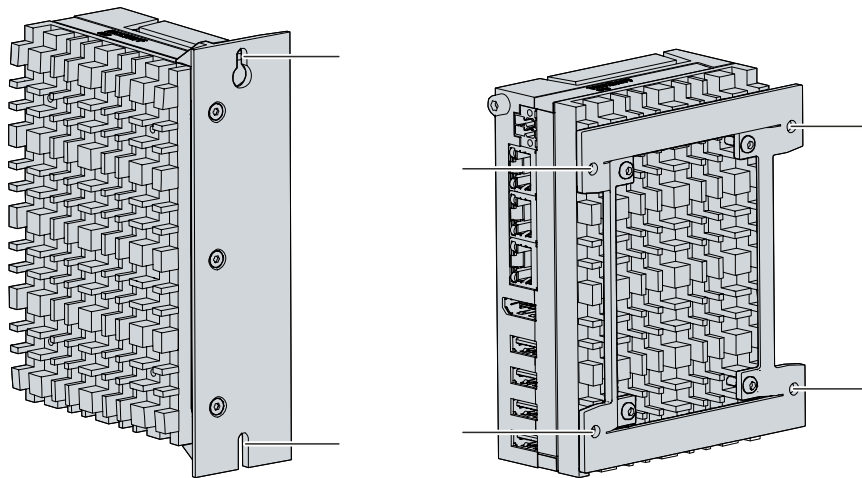


Abb. 21: Position Befestigungsschrauben

### Demontage über Hutschienenadapter

Um den Industrie-PC über die Montageplatte 3 mit Hutschienenadapter aus dem Schaltschrank zu demontieren, befolgen Sie die folgenden Schritte, die in Abb. 21 dargestellt sind:

1. Drücken Sie den PC nach oben, um die Federkontakte am Hutschienenadapter einzudrücken (A).
  2. Haken Sie die obere Seite des Adapters aus der Hutschiene aus (B).
  3. Haken Sie die untere Seite des Adapters ebenfalls aus der Hutschiene aus.
- ⇒ Sie haben den Industrie-PC aus dem Schaltschrank demontiert.

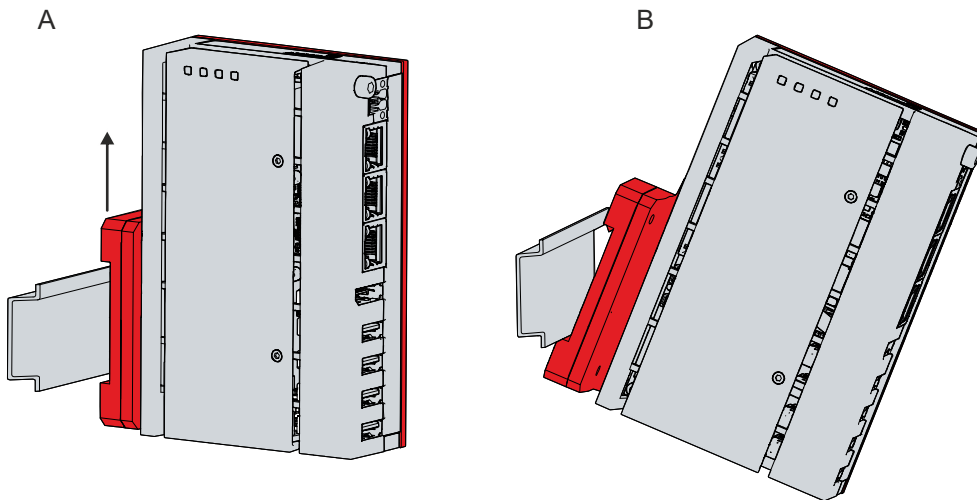


Abb. 22: Demontage Hutschienenadapter

### Entsorgung des Industrie-PCs

Beachten Sie bei der Entsorgung des Industrie-PCs unbedingt die nationale Elektronik-Schrott-Verordnung.

Zur Entsorgung muss das Gerät ausgebaut und vollständig zerlegt werden. Entsorgen Sie die Komponenten auf folgende Weise:

- Führen Sie Kunststoffteile (Polycarbonat, Polyamid (PA6.6)) dem Kunststoffrecycling zu.
- Führen Sie Metallteile dem Metallrecycling zu.
- Entsorgen Sie Elektronik-Bestandteile, wie Lüfter und Leiterplatten, entsprechend der nationalen Elektronik-Schrott-Verordnung.
- Kleben Sie die Pole der Motherboard-Batterie CR2032 isolierend ab und entsorgen Sie die Batterie über das lokale Batterie-Recycling.

## 7 Instandhaltung

### ⚠ VORSICHT

#### Stromschlaggefahr

Arbeiten am Industrie-PC unter Spannung können zum Stromschlag führen.

- Schalten Sie die Versorgungsspannung ab, bevor Sie das Gerät reinigen oder Gerätekomponenten austauschen. Ausgenommen davon ist der Austausch von Festplatten und SSDs im RAID-Verbund.

Instandhaltungsmaßnahmen erhöhen den Nutzungsgrad des Geräts, indem die dauerhafte Funktionsfähigkeit gewährleistet wird. Dazu tragen die Reinigung und Wartung bestimmter Gerätekomponenten sowie der Austausch weiterer Gerätekomponenten bei.

### 7.1 Reinigung

#### HINWEIS

#### Ungeeignete Reinigungsmittel

Die Verwendung ungeeigneter Reinigungsmittel kann zu Sachschäden führen.

- Reinigen Sie das Gerät ausschließlich wie angegeben.

Beachten Sie bei der Reinigung des Industrie-PCs unbedingt die folgenden Aspekte:

- Halten Sie sich an die Rahmenbedingungen der Schutzart IP20.
- Verwenden Sie für die Reinigung des PCs ausschließlich einen Staubsauger. Der Industrie-PC muss dafür nicht ausgeschaltet werden.
- Verwenden Sie auf keinen Fall Pressluft zum Reinigen des PCs.
- Halten Sie die Umgebungstemperaturbereich von 0 °C bis +50 °C ein.

## 7.2 Wartung

### HINWEIS

#### Einsatz falscher Ersatzteile

Der Einsatz von Ersatzteilen, die nicht über den Beckhoff Service bestellt wurden, kann zu unsicherem und fehlerhaftem Betrieb führen.

- Setzen Sie ausschließlich Ersatzteile ein, die Sie über den Beckhoff Service bestellt haben.

Beckhoff Industrie-PCs werden aus Komponenten der höchsten Qualität und Robustheit hergestellt, ausgewählt und getestet für beste Interoperabilität, langfristige Verfügbarkeit und zuverlässige Funktion unter den spezifizierten Umgebungsbedingungen.

Trotzdem können einige Komponenten des Industrie-PCs einer begrenzten Lebensdauer unterworfen sein, wenn sie unter gewissen Bedingungen betrieben werden, wie unter anderem bei erhöhten Umgebungsbedingungen während des Betriebs oder während der Lagerung oder bei langen Einlagerungszeiträumen außer Betrieb.

Darum empfiehlt Beckhoff einige der Komponenten des Industrie-PCs nach der Zeit auszuwechseln, nach welcher Vorhersagen der verbleibenden Lebensdauer solcher Komponenten nicht länger zuverlässig berechnet werden können.

Dabei handelt es sich um die folgenden Komponenten:

- Batterie
- Speichermedium

Die folgende Tabelle gibt Empfehlungen zum regelmäßigen, vorsorglichen Austausch der PC-Komponenten an:

Tab. 16: Austauschempfehlungen PC-Komponenten

Komponente	Empfehlung zum Austausch nach Zeitraum (Jahre)
USV Akkupack	5 Jahre
2.5 Zoll Festplatte	5 Jahre oder nach 20.000 Betriebsstunden bei mehr als 40 °C oder nach 30.000 Betriebsstunden bei weniger als 40 °C
3.5 Zoll Festplatte	5 Jahre, unabhängig von den Betriebsstunden
Lüfter	7 Jahre
Compact Flash, CFast oder SSD	10 Jahre
Batterie des Motherboards	5 Jahre

Im Fall möglicher Schäden, die bei Wartungsmaßnahmen entstehen, ist Beckhoff von der Haftung ausgeschlossen. Bevor Sie Arbeiten am Gerät vornehmen, sollten Sie einen ESD-Schutz aufgebaut haben, um Schäden am Gerät durch elektrostatische Entladung zu vermeiden.

**ESD-Schutz****HINWEIS****Elektrostatische Entladung**

Der Austausch von Gerätekomponenten ohne ESD-Schutz kann zur Funktionsbeeinträchtigung und Zerstörung des Geräts führen.

- Wenden Sie nach Möglichkeit ESD-Schutzmaßnahmen bei Wartungsarbeiten an.

Bei Arbeiten an elektronischen Geräten besteht die Gefahr einer Schädigung durch ESD (electrostatic discharge), was die Funktionsbeeinträchtigung oder Zerstörung des Geräts zur Folge haben kann.

Schützen Sie den Industrie-PC und schaffen Sie eine ESD-geschützte Umgebung, in der bestehende elektrostatische Ladungen kontrolliert gegen die Erde abgeleitet werden und Aufladung verhindert wird.

Eine ESD-geschützte Umgebung können Sie am besten durch die Einrichtung von ESD-Schutzzonen schaffen. Dazu dienen die folgenden Maßnahmen:

- ESD-gerechte Fußböden mit ausreichender Leitfähigkeit gegenüber dem Bezugspotential PE;
- ESD-gerechte Arbeitsoberflächen wie Tische und Regale;
- Handgelenkerdungsband, besonders bei sitzenden Tätigkeiten;
- geerdete und elektrostatisch ableitende Einrichtungen und Betriebsmittel (z.B. Werkzeuge) innerhalb der ESD-Schutzzone.

Haben Sie keine Möglichkeit, eine ESD-Schutzzone zu schaffen, können Sie das Gerät trotzdem gegen ESD-Schäden absichern. Dazu dienen beispielsweise die folgenden Maßnahmen:

- Leitfähige, mit dem Erdungspotenzial verbundene Matten als Ablage verwenden.
- Eventuelle Ladungen vom eigenen Körper ableiten durch die Berührung von geerdetem Metall (z.B. Schaltschranktür).
- Handgelenkerdungsband tragen.
- Erst mit Handgelenkerdungsband neue elektronische Komponenten aus der ESD-Verpackung (getönter Kunststoffbeutel) entnehmen.
- Kein Umhergehen mit elektronischen Komponenten ohne ESD-Verpackung in der Hand.

**Zugang zu austauschbaren Gerätekomponenten**

An die auszutauschenden Gerätekomponenten gelangen Sie über die Abdeckung auf der linken Seite. Sie erhalten Zugriff auf die Batterie und das Speichermedium. Entfernen Sie dafür die beiden Torx TX6 Schrauben und nehmen Sie die Abdeckung ab (siehe Abb. 22).

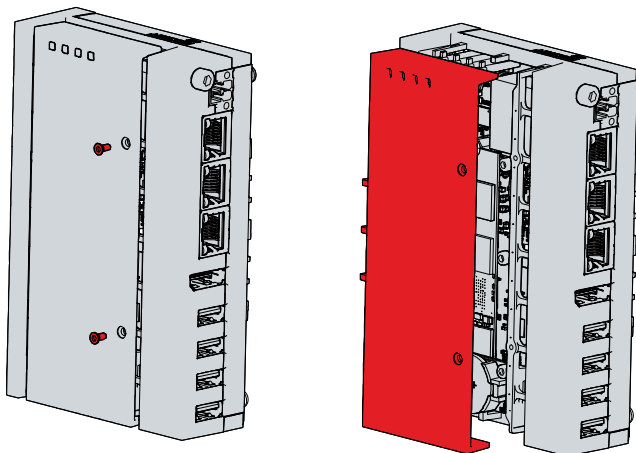


Abb. 23: Zugang Batterie und Speichermedien

Sie haben nun Zugriff auf Batterie (1) und Speichermedium (2) (siehe Abb. 23).

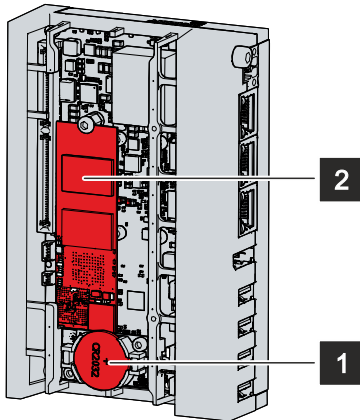


Abb. 24: Batterie und Speichermedien

### 7.2.1 Austausch Batterie

**HINWEIS**

**Falscher Batterietyp**  
 Tauschen Sie die Batterie gegen R/C (BBCV2), Artikelnummer CR2032, Nominalspannung 3 V. Die Verwendung einer anderen Batterie kann zu Feuer oder Explosion führen.

- Setzen Sie ausschließlich den angegebenen Batterietyp ein.

**HINWEIS**

**Batteriebeschädigung**  
 Durch falschen Umgang mit der Motherboard-Batterie kann diese beschädigt werden.

- Laden Sie die Batterie nicht wieder auf.
- Werfen Sie die Batterie nicht ins Feuer.
- Öffnen Sie die Batterie nicht.
- Schützen Sie die Batterie vor direkter Sonneneinstrahlung und Feuchtigkeit.

**HINWEIS**

**Ausfall der Elektronik durch mechanische Beschädigung**  
 Kratzer oder beschädigte Bauteile auf Platinen können zum Ausfall der Elektronik führen.

- Gehen Sie sehr vorsichtig beim Austausch der Batterie vor und vermeiden Sie unbedingt eine mechanische Beschädigung der Elektronik.

Der Industrie-PC enthält keinen Lithium-Ionen-Akku. Die Motherboard-Batterie ist eine Lithium-Metall-Zelle vom Typ CR2032. Sie dient der Spannungsversorgung der auf dem Motherboard integrierten Uhr. Bei leerer oder fehlender Batterie werden Datum und Uhrzeit falsch angezeigt.

Für Ersatzbatterien, wenden Sie sich ausschließlich an den Beckhoff Service (siehe Kapitel 10.1 Service und Support).

Tab. 17: Technische Daten der eingesetzten Batterie

Batterietyp	Elektrische Eigenschaften (bei 20° C)		Abmessungen		
	Nominalspannung	Nominalkapazität	Durchmesser	Höhe	Gewicht
CR2032	3,0 V	225 mAh	20.0 mm	3.20 mm	3.1 g

Kapitel 7.2 Wartung [▶ 36] zeigt, wie Sie an die Batterie gelangen. Achten Sie beim Austausch der Batterie auf die richtige Polung.

Um die Batterie zu wechseln, gehen Sie wie folgt vor:

1. Setzen Sie einen Hebel am Minuspol des Batteriehalters unterhalb der Batterie an.
2. Hebeln Sie die Batterieseite aus dem Halter heraus.  
⇒ Die Batterie steht jetzt in einer schrägen Position (siehe Abb. 24).

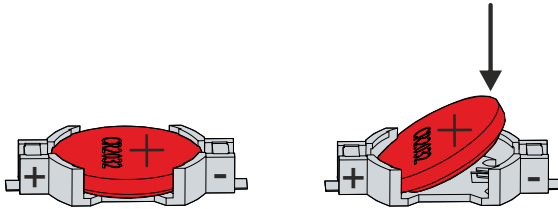


Abb. 25: Batteriewechsel

3. Nehmen Sie die Batterie vollständig aus dem Batteriehalter heraus.
4. Setzen Sie die neue Batterie richtig gepolt wieder in der schrägen Position am Pluspol des Batteriehalters ein. Die richtige Polung ist in der Abbildung dargestellt.
5. Drücken Sie die hochstehende Seite der Batterie nach unten in den Batteriehalter (siehe Abb. 24).  
⇒ Sie haben die Batterie getauscht.

Zur Entsorgung der Batterie, bauen Sie diese aus, kleben Sie die Pole ab und geben Sie sie in die Batterieentsorgung.

## 7.2.2 Austausch Speichermedien

Für neue Speichermedien wenden Sie sich ausschließlich an den Beckhoff Vertrieb. Festplatten von Beckhoff sind für industrielle Anwendungen optimiert. SSDs haben eine erheblich höhere Lebenserwartung als marktübliche SSDs.

Der C6025 enthält eine M.2-SSD.

### Datenübertragung vor dem Austausch

Wenn Sie ein Speichermedium entsprechend der Empfehlung von Beckhoff tauschen wollen, müssen Sie die Daten von dem alten auf das neue Speichermedium kopieren. Dafür können Sie das Beckhoff Service Tool (BST) verwenden. Das BST ist ein grafisches Sicherungs- und Wiederherstellungsprogramm für PCs mit einem Windows Betriebssystem. Sie können ein Image von Ihrem Betriebssystem erstellen und das Betriebssystem damit sichern. Anschließend können Sie das erstellte Image auf einem neuen Datenträger wiederherstellen. Das BST erhalten Sie auf einem bootfähigen BST-USB-Stick. Dieser enthält Windows und eine Back-Up-Software. Wählen Sie die Größe des BST-USB-Sticks entsprechend der Größe der Sicherheitskopie Ihres Betriebssystems. Sie können den Stick anschließend als Sicherheitskopie verwahren. Dafür sind die BST-USB-Sticks durch speziellen Flash auf einen besonders langen Datenerhalt ausgelegt. Nähere Informationen zur Funktion des BST erhalten Sie im zugehörigen [Handbuch](#).

Sollte Ihr Speichermedium defekt sein und es liegt keine Sicherheitskopie vor, kann Ihnen der Beckhoff Service ein frisches Windows-Image zur Verfügung stellen. Damit dies möglich ist, muss der Beckhoff-PC bereits mit einer gültigen Betriebssystem-Lizenz ausgeliefert worden sein. Nach Installation des frischen Images müssen die Anwendungen neu installiert werden.

### Austausch SSD

Kapitel 7.2 [Wartung](#) [► 36] zeigt, wie Sie an die SSD gelangen.

Um eine SSD zu wechseln, befolgen Sie die folgenden Schritte, die in Abbildung 25 dargestellt sind:

1. Entfernen Sie die Torx TX10 Befestigungsschraube der SSD, die Sie entnehmen wollen (Abschnitt A).  
⇒ Die SSD stellt sich automatisch in eine schräge Position (Abschnitt B).
2. Ziehen Sie die SSD in der schrägen Position aus dem Slot heraus (Abschnitt C).

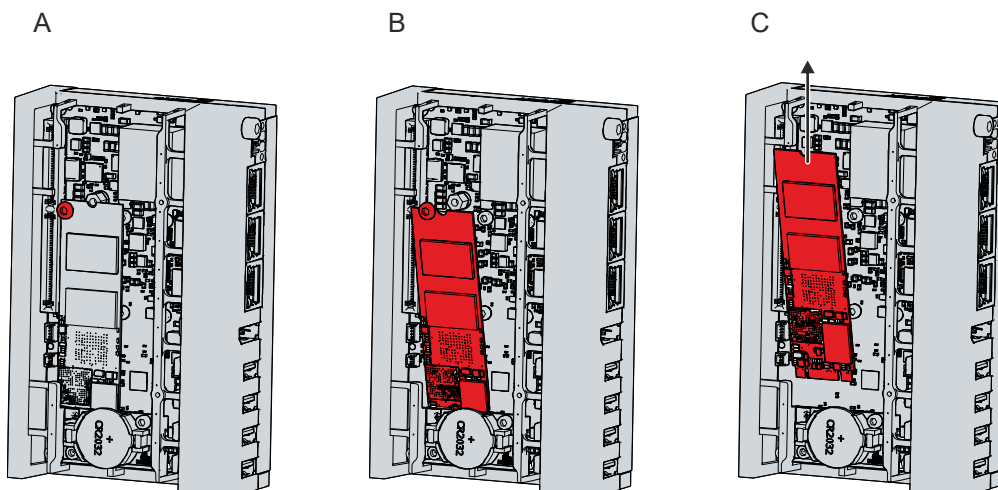



Abb. 26: Austausch Speichermedien

3. Stecken Sie die neue SSD in der gleichen schrägen Position in den Slot.
4. Drücken Sie die hochstehende Seite der SSD nach unten.
5. Setzen Sie die Befestigungsschraube wieder ein und ziehen Sie diese bei einem Anzugsdrehmoment von ca. 0,3 Nm fest.  
⇒ Sie haben die SSD getauscht.

Die Entsorgung der alten SSDs muss entsprechend der nationalen Elektronik-Schrott-Verordnung erfolgen.



**Sehen Sie dazu auch**

 [Service und Support \[▶ 44\]](#)

## 8 Hilfe bei Störungen

Störung	Ursache	Maßnahmen
Keine Funktion des Industrie-PCs	Fehlende Spannungsversorgung des Industrie-PCs Andere Ursache	Kabel für die Spannungsversorgung prüfen Beckhoff Service anrufen
Der Industrie-PC bootet nicht vollständig	BIOS-Setup-Einstellungen fehlerhaft Andere Ursachen	BIOS-Setup-Einstellungen prüfen (Defaults laden) Beckhoff Service anrufen
Der Industrie-PC bootet, Software wird gestartet, aber Steuerung arbeitet nicht einwandfrei	Fehlerursache liegt bei der Software oder bei Anlagenteilen außerhalb des Industrie-PCs	Maschinen- und Softwarehersteller anrufen
USB-Fehler bei Zugriff mit TwinCAT über USB	Zykluszeiten in TwinCAT von 10 ms (Standard) gesetzt	Zykluszeiten auf 50 ms bis 80 ms erhöhen

## 9 Technische Daten

Tab. 18: Technische Daten

Produktbezeichnung	C6025
Abmessungen (B x H x T)	82 x 127 x 50 mm, ohne Montageplatte
Gewicht	Ca. 800 g ohne Montageplatte Ca. 900 g mit Montageplatte
Versorgungsspannung	22-30 V <sub>DC</sub> (24 V <sub>DC</sub> Netzteil)
Leistungsaufnahme	Datenblatt Leistungsaufnahme und Verlustleistung im Downloadfinder - Datenblätter: <a href="http://www.beckhoff.com/downloadfinder">http://www.beckhoff.com/downloadfinder</a>
Schutzart	IP20
Erschütterungsfestigkeit (Vibration sinusförmig)	EN 60068-2-6: 10 bis 58 Hz: 0,035 mm 58 bis 500 Hz: 0,5 G (ca. 5 m/ s <sup>2</sup> )
Erschütterungsfestigkeit (Schock)	EN 60068-2-27: 5 G (ca. 50 m/ s <sup>2</sup> ), Dauer: 30 ms
EMV-Störfestigkeit	Gemäß EN 61000-6-2
EMV-Störaussendung	Gemäß EN 61000-6-4
Zulässige Umgebungstemperatur	0 °C bis +50 °C (Betrieb) -25 °C bis +65 °C (Transport/Lagerung)
Zulässige Luftfeuchtigkeit	Maximal 95 %, ohne Betauung
Transport und Lagerung	Bei Transport und Lagerung sind die gleichen Werte für Luftfeuchtigkeit und Erschütterungsfestigkeit einzuhalten wie im Betrieb. Durch geeignete Verpackung des Industrie-PCs kann die Erschütterungsfestigkeit beim Transport verbessert werden.

## 10 Anhang

Im Anhang finden Sie Informationen für den Servicefall sowie Angaben zu den Zulassungen, die Ihr Gerät besitzt.

### 10.1 Service und Support

Beckhoff mit seinen weltweiten Niederlassungen bietet einen umfassenden Service und Support, der eine schnelle und kompetente Unterstützung bei allen Fragen zu Beckhoff Produkten und Systemlösungen zur Verfügung stellt.

#### **Beckhoff Service**

Das Beckhoff Service Center unterstützt Sie rund um den After-Sales-Service:

- Vor-Ort-Service
- Reparaturservice
- Ersatzteilservice
- Hotline-Service

Hotline: + 49 5246/963-460

Mail: [service@beckhoff.com](mailto:service@beckhoff.com)

Bitte geben Sie im Servicefall die Seriennummer Ihres Geräts an, welche Sie dem Typenschild entnehmen können.

#### **Beckhoff Support**

Der Support bietet Ihnen einen umfangreichen technischen Support, der Sie nicht nur bei dem Einsatz einzelner Beckhoff Produkte, sondern auch bei weiteren umfassenden Dienstleistungen unterstützt:

- Weltweiter Support
- Planung, Programmierung und Inbetriebnahme komplexer Automatisierungssysteme
- Umfangreiches Schulungsprogramm für Beckhoff Systemkomponenten

Hotline: + 49 5246/963-157

Mail: [support@beckhoff.com](mailto:support@beckhoff.com)

#### **Unternehmenszentrale**

Beckhoff Automation GmbH & Co. KG  
Hülshorstweg 20  
33415 Verl  
Germany

Telefon: + 49 5246/963-0

Mail: [info@beckhoff.de](mailto:info@beckhoff.de)

Die Adressen der weltweiten Beckhoff Niederlassungen und Vertretungen entnehmen Sie bitte unseren Internetseiten <http://www.beckhoff.com/>.

Dort finden Sie auch weitere Dokumentationen zu Beckhoff Komponenten.

## 10.2 Zulassungen

Ihr Gerät besitzt mindestens die folgenden Zulassungen:

- CE
- EAC
- UKCA
- FCC

Sie finden alle weiteren geltenden Zulassungen auf dem Typenschild Ihres Geräts.

### **FCC Zulassungen für die Vereinigten Staaten von Amerika**

FCC: Federal Communications Commission Radio Frequency Interference Statement

Dieses Gerät wurde getestet und entspricht den Grenzwerten für ein Digitalgerät der Klasse A, entsprechend Teil 15 der FCC-Regeln. Diese Grenzwerte sind vorgesehen, um ausreichenden Schutz gegen schädliche Interferenz zu bieten, wenn das Gerät in einer kommerziellen Umgebung verwendet wird. Dieses Gerät erzeugt, verwendet und strahlt möglicherweise Radiofrequenzenergie aus und kann schädliche Interferenz mit Radiokommunikationen verursachen, falls es nicht in Übereinstimmung mit der Bedienungsanleitung installiert und verwendet wird. Bei Betrieb dieses Geräts in einem Wohngebiet wird wahrscheinlich schädliche Interferenz erzeugt, in welchem Fall der Benutzer die erforderlichen Gegenmaßnahmen treffen muss, um die Interferenz auf eigene Kosten zu beheben.

### **FCC Zulassungen für Kanada**

FCC: Canadian Notice

Dieses Gerät überschreitet nicht die Klasse A Grenzwerte für Abstrahlungen, wie sie von der „Radio Interference Regulations of the Canadian Department of Communications“ festgelegt wurden.

# Abbildungsverzeichnis

Abb. 1	Aufbau Grundausstattung .....	10
Abb. 2	Spannungsbuchse Pin-Nummerierung .....	11
Abb. 3	Ethernet-Schnittstelle Pin-Nummerierung .....	12
Abb. 4	USB-Schnittstelle Pin-Nummerierung .....	14
Abb. 5	DisplayPort Pin-Nummerierung .....	15
Abb. 6	Status-LEDs .....	16
Abb. 7	Typenschild .....	18
Abb. 8	Montageplatten .....	20
Abb. 9	Montageoptionen Montageplatten 1 und 3.....	21
Abb. 10	Montageoptionen Montageplatte2.....	21
Abb. 11	Montageplatte Rückwand.....	22
Abb. 12	Montageplatte Seitenwand.....	22
Abb. 13	Montageplatte Hutschienenadapter .....	23
Abb. 14	Schaltschrankeinbau Montageplatten .....	24
Abb. 15	Schaltschrankeinbau Hutschienenadapter.....	25
Abb. 16	Hutschienenadapter montiert .....	25
Abb. 17	Verdrahtungsbeispiel .....	26
Abb. 18	Schutzleiteranschluss PE.....	27
Abb. 19	Beckhoff Device Manager - Change Passwords.....	30
Abb. 20	Beckhoff Device Manager - Startseite.....	31
Abb. 21	Position Befestigungsschrauben .....	33
Abb. 22	Demontage Hutschienenadapter .....	34
Abb. 23	Zugang Batterie und Speichermedien.....	37
Abb. 24	Batterie und Speichermedien .....	38
Abb. 25	Batteriewechsel.....	39
Abb. 26	Austausch Speichermedien .....	40

## Tabellenverzeichnis

Tab. 1	Legende Aufbau C6025 .....	10
Tab. 2	Spannungsbuchse Pinbelegung .....	11
Tab. 3	Controller-Zuordnung Gerätegeneration .....	12
Tab. 4	Ethernet-Schnittstelle Pinbelegung .....	12
Tab. 5	LED-Bedeutung Geschwindigkeit 100/1000 MBit/s .....	13
Tab. 6	LED-Bedeutung Geschwindigkeit 100/1000/2500 MBit/s .....	13
Tab. 7	USB-Schnittstellen Gerätegeneration .....	14
Tab. 8	USB-Schnittstelle Pinbelegung .....	14
Tab. 9	DisplayPort Pinbelegung .....	15
Tab. 10	Bedeutung LED UPS-OCT .....	16
Tab. 11	Bedeutung LED PWR .....	17
Tab. 12	Bedeutung LED HDD .....	17
Tab. 13	Bedeutung LED TC .....	17
Tab. 14	Legende Typenschild C6025 .....	18
Tab. 15	Bestelloptionen Montageplatte .....	20
Tab. 16	Austauschempfehlungen PC-Komponenten .....	36
Tab. 17	Technische Daten der eingesetzten Batterie .....	38
Tab. 18	Technische Daten .....	43





Mehr Informationen:  
**[www.beckhoff.com/C6025](http://www.beckhoff.com/C6025)**

Beckhoff Automation GmbH & Co. KG  
Hülshorstweg 20  
33415 Verl  
Deutschland  
Telefon: +49 5246 9630  
[info@beckhoff.com](mailto:info@beckhoff.com)  
[www.beckhoff.com](http://www.beckhoff.com)

