

Dokumentation | DE

PS9011-2420-0001

Puffer-Modul 24 V DC, 20 A, 200 ms



Inhaltsverzeichnis

1	Übersicht	5
2	Vorwort	6
2.1	Hinweise zur Dokumentation	6
2.2	Sicherheitshinweise	7
2.3	Terminologie und Abkürzungen	10
3	Funktionsgrundlagen	11
4	Technische Daten, Anwendungshinweise, Verdrahtung	13
4.1	Elektrische Nennwerte	13
4.2	Auswahl der Back-Up-Schwellenspannung	15
4.3	Pufferspeicherzeit	16
4.4	Ladezeit	17
4.5	Betriebsdiagramme	18
4.6	Signal „Aktiv“	19
4.7	Signal „Ready“	19
4.8	Sperreingang	19
4.9	Wirkungsgrad und Verluste	19
4.10	Lebenserwartung	20
4.11	MTBF	20
4.12	Funktionsschaltbild	20
4.13	Anschlussklemmen und Verdrahtung	21
4.14	Anschlussschemata	21
4.15	Frontseite und Bedienelemente	22
4.16	EMV	23
4.17	Umgebung	23
4.18	Schutzfunktionen und Sicherheitsmerkmale	24
4.19	Spannungsfestigkeit	24
4.20	Konformitätserklärung und Zulassungen	25
4.21	Abmessungen und Gewicht	26
5	Anhang	27
5.1	Zubehör	27
5.2	Ausgabestände der Dokumentation	28
5.3	Support und Service	29

1 Übersicht

PS9011-2420-0000 | Puffermodul 24V, 20A, 200 ms



- Pufferung mit Elektrolytkondensatoren
- Pufferung von 24V-Lasten
- Minimale Überbrückungszeit 0,2s bei 20A, längere Überbrückungszeit bei kleineren Lasten
- Eindeutige Statusanzeige durch Status-LED und Meldeklemmen
- Schnellanschlussklemmen mit Federklemmen

Das Puffermodul PS9011-2420-0001 ist ein Zusatzgerät für geregelte DC-24V-Netzteile, das für verschiedene Zwecke eingesetzt werden kann:

- Überbrückung von Ausfällen des DC-Spannungsnetzes mit zusätzlicher Leistung
- Verlängern der Überbrückungszeit nach Ausfall der AC-Spannung.
- Kurzzeitige Bereitstellung eines zusätzlichen Spitzenstroms, der über dem Nennstrom des Netzteils liegt.

Das Puffermodul verwendet wartungsfreie Elektrolytkondensatoren zur Energiespeicherung, die den Einsatz auch bei Umgebungstemperaturen bis zu +70°C ermöglichen.

Das Gerät benötigt keine Steuerverdrahtung. Es kann an beliebiger Stelle parallel zum Lastkreis geschaltet werden.

Puffermodule können parallelgeschaltet werden, um die Ausgangsstrombelastbarkeit oder die Überbrückungszeit zu erhöhen

Technische Daten in Kurzform *)

Tech. Dat. in Kurzform	PS9011-2420-0001
Versorgungsspannung	DC24V, -20%/+25% (19,2-30Vdc)
Erforderliche Spannung zum Laden der Kondensatoren	23Vdc
Schwellenspannung für Pufferbetrieb	22.5V / V _{IN} -1V (einstellbar)
Pufferspannung	22.5V / V _{IN} -1V (einstellbar)
Pufferstrom	20A
Ladedauer	Typ. 18s
Stromaufnahme	Typ. 80mA (Stand-by-Modus)
	Max. 600mA (beim Laden)
Verlustleistung	1.9W (Stand-by-Modus)
Pufferzeit	Min. 200ms (bei 22,5V, 20A)
	Min. 430ms (bei 22,5V, 10A)
	Typ. 310ms (bei 22,5V, 20A)
	Typ. 670ms (bei 22,5V, 10A)
	Typ. 43s (bei 22,5V, 0.1A)
Temperaturbereich	-25°C to +70°C (im Betrieb)
Abmessungen (B x H x T)	64x124x102mm
Gewicht	740g
Kennzeichnungen/Zulassungen	CE, cULus

*) Alle Werte typisch für 24V, 20A, +25°C Umgebungstemperatur und nach einer Aufwärmzeit von fünf Minuten, soweit nicht anders angegeben

2 Vorwort

2.1 Hinweise zur Dokumentation

Copyright

© Beckhoff Automation GmbH & Co. KG, Deutschland.

Weitergabe sowie Vervielfältigung dieses Dokuments, Verwertung und Mitteilung seines Inhalts sind verboten, soweit nicht ausdrücklich gestattet.

Zuwiderhandlungen verpflichten zu Schadenersatz. Alle Rechte für den Fall der Patent-, Gebrauchsmuster- oder Geschmacksmustereintragung vorbehalten.

Disclaimer

Diese Dokumentation wurde sorgfältig erstellt. Die beschriebenen Produkte werden jedoch ständig weiter entwickelt.

Wir behalten uns das Recht vor, die Dokumentation jederzeit und ohne Ankündigung zu überarbeiten und zu ändern.

Aus den Angaben, Abbildungen und Beschreibungen in dieser Dokumentation können keine Ansprüche auf Änderung bereits gelieferter Produkte geltend gemacht werden.

Marken

Beckhoff®, TwinCAT®, TwinCAT/BSD®, TC/BSD®, EtherCAT®, EtherCAT G®, EtherCAT G10®, EtherCAT P®, Safety over EtherCAT®, TwinSAFE®, XFC®, XTS® und XPlana® sind eingetragene und lizenzierte Marken der Beckhoff Automation GmbH. Die Verwendung anderer in dieser Dokumentation enthaltenen Marken oder Kennzeichen durch Dritte kann zu einer Verletzung von Rechten der Inhaber der entsprechenden Bezeichnungen führen.

Patente

Die EtherCAT-Technologie ist patentrechtlich geschützt, insbesondere durch folgende Anmeldungen und Patente: EP1590927, EP1789857, EP1456722, EP2137893, DE102015105702 mit den entsprechenden Anmeldungen und Eintragungen in verschiedenen anderen Ländern.

Zielgruppe

Diese Beschreibung wendet sich ausschließlich an ausgebildetes Fachpersonal der Steuerungs- und Automatisierungstechnik, das mit den geltenden nationalen Normen vertraut ist.

Zur Installation und Inbetriebnahme der Komponenten ist die Beachtung der Dokumentation und der nachfolgenden Hinweise und Erklärungen unbedingt notwendig.

Das Fachpersonal ist verpflichtet, für jede Installation und Inbetriebnahme die zu dem betreffenden Zeitpunkt veröffentlichte Dokumentation zu verwenden.

Das Fachpersonal hat sicherzustellen, dass die Anwendung bzw. der Einsatz der beschriebenen Produkte alle Sicherheitsanforderungen, einschließlich sämtlicher anwendbaren Gesetze, Vorschriften, Bestimmungen und Normen erfüllt.

2.2 Sicherheitshinweise

Erklärung der Hinweise

In der vorliegenden Dokumentation werden die folgenden Hinweise verwendet. Diese Hinweise sind aufmerksam zu lesen und unbedingt zu befolgen!

GEFAHR

Akute Verletzungsgefahr!

Wenn dieser Sicherheitshinweis nicht beachtet wird, besteht unmittelbare Gefahr für Leben und Gesundheit von Personen!

WARNUNG

Verletzungsgefahr!

Wenn dieser Sicherheitshinweis nicht beachtet wird, besteht Gefahr für Leben und Gesundheit von Personen!

VORSICHT

Schädigung von Personen!

Wenn dieser Sicherheitshinweis nicht beachtet wird, können Personen geschädigt werden!

HINWEIS

Schädigung von Umwelt/Geräten oder Datenverlust

Wenn dieser Hinweis nicht beachtet wird, können Umweltschäden, Gerätebeschädigungen oder Datenverlust entstehen.

Tipp oder Fingerzeig



Dieses Symbol kennzeichnet Informationen, die zum besseren Verständnis beitragen.

Bestimmungsgemäße Verwendung

Dieses Gerät ist für den Einbau in ein Gehäuse ausgelegt und für den allgemeinen professionellen Einsatz beispielsweise in industriellen Steuerungen, Büro-, Kommunikations- und Messgeräten gedacht.

Verwenden Sie diese Stromversorgung nicht in Anlagen, bei denen eine Fehlfunktion zu schweren Verletzungen führen oder Menschenleben gefährden kann.

Haftungsausschluss

Die gesamten Komponenten werden je nach Anwendungsbestimmungen in bestimmten Hard- und Software-Konfigurationen ausgeliefert. Änderungen der Hard- oder Software-Konfiguration, die über die dokumentierten Möglichkeiten hinausgehen, sind unzulässig und bewirken den Haftungsausschluss der Beckhoff Automation GmbH & Co. KG.

Qualifikation des Personals

Diese Beschreibung wendet sich ausschließlich an ausgebildetes Fachpersonal der Steuerungs-, Automatisierungs- und Antriebstechnik, das mit den geltenden Normen vertraut ist.

Sicherheitsbestimmungen

Beachten Sie die folgenden Sicherheitshinweise und Erklärungen! Produktspezifische Sicherheitshinweise finden Sie auf den folgenden Seiten oder in den Bereichen Montage, Verdrahtung, Inbetriebnahme usw.

Sicherheitshinweise/Installationsanforderungen PS9011-2420-0001 Puffermodul** GEFAHR****Gefahr durch Stromschlag, Brand, Verletzungen, Verletzungen mit Todesfolge!**

- Schalten Sie die Spannungsversorgung aus, bevor Sie am Gerät arbeiten. Sorgen Sie für eine Absicherung gegen ungewolltes Wiedereinschalten.
- Nehmen Sie keine Veränderungen oder Reparaturen an dem Gerät vor.
- Öffnen Sie das Gerät nicht, da im Inneren hohe Spannungen anliegen.
- Achten Sie darauf, dass keine Fremdkörper in das Gehäuse eindringen.
- Verwenden Sie das Gerät nicht an feuchten Standorten oder in Bereichen, in denen mit Feuchtigkeit oder Betauung zu rechnen ist.
- Berühren Sie das Gerät nicht im eingeschalteten Zustand oder unmittelbar nach dem Ausschalten. Heiße Oberflächen können zu Verbrennungen führen.

i Weitere Hinweise zu Installationsanforderungen

- Dieses Gerät enthält keine Teile, die eine Wartung erfordern. Wenn eine interne Sicherung auslöst, so liegt dies an einem internen Defekt.
- Wenn während der Installation oder des Betriebs Schäden oder Fehlfunktionen auftreten sollten, schalten Sie unverzüglich die Stromversorgung ab und schicken Sie das Gerät zur Überprüfung ins Werk zurück.
- Installieren Sie das Gerät in einem Gehäuse, das Schutz vor elektrischen, mechanischen und Brandgefahren bietet.
- Montieren Sie das Gerät auf einer DIN-Schiene nach EN 60715 mit den Leistungsklemmen auf der Geräteoberseite.
- Stellen Sie sicher, dass die Verdrahtung korrekt ist, indem Sie alle lokalen und nationalen Vorschriften befolgen. Verwenden Sie geeignete Kupferkabel, die für eine Mindestbetriebstemperatur von 60 °C bei Umgebungstemperaturen bis +45 °C, 75 °C bei Umgebungstemperaturen bis +60 °C und 90 °C bei Umgebungstemperaturen bis +70 °C ausgelegt sind. Achten Sie darauf, dass alle Einzeladern einer Litze in den Klemmenanschluss gelangen.
- Das Gerät ist für Bereiche mit Verschmutzungsgrad 2 in kontrollierten Umgebungen ausgelegt. Es ist keine Kondensation oder Frost erlaubt.
- Das Gehäuse des Geräts bietet einen Schutzgrad von IP20. Das Gehäuse bietet keinen Schutz gegen verschüttete Flüssigkeiten.
- Die Isolation der Geräte ist so ausgelegt, dass sie Impulsspannungen bis zu 1,5kV gemäß IEC 60664-1 standhält.
- Das Gerät kann von einer geregelten Spannungsversorgung oder einer ähnlichen Gleichspannungsquelle gespeist werden. Die Dauerspannung zwischen den Versorgungsspannungsklemmen und dem PE-Potenzial darf 60Vdc nicht überschreiten. Verwenden Sie ein entsprechend dimensioniertes 24-V-Netzteil, das die zusätzliche interne Stromaufnahme, die zum Laden der Kondensatoren erforderlich ist, liefern kann. Achten Sie auf die richtige Polarität der Versorgungsspannung. Das Gerät arbeitet nicht, wenn die Spannung verpolt ist. Das Gerät muss aus einer PELV- oder SELV-Quelle oder einem "Isolierten Sekundärkreis" versorgt werden, um einen SELV- oder PELV-Level zu gewährleisten.
- Wenn das Puffer-Modul an eine DC-Quelle angeschlossen wird, die einen Dauerstrom von mehr als 45A liefern kann, muss eine Sicherung mit 25A oder 32A B- oder C-Charakteristik zwischen der DC-Quelle und dem Puffermodul angeschlossen werden.
- Das Gerät ist für Konvektionskühlung ausgelegt und benötigt keinen externen Lüfter. Behindern Sie nicht den Luftstrom und decken Sie das Lüftungsgitter nicht ab!
- Halten Sie die folgenden minimalen Installationsabstände ein: 40mm oben, 20mm unten, 0mm links und rechts.
- Das Gerät ist für Höhen von bis zu 5000m ausgelegt.
- Die maximale Temperatur der Umgebungsluft beträgt +70°C (+158°F). Die Betriebstemperatur entspricht der Umgebungslufttemperatur und ist 2 cm unterhalb des Gerätes definiert.
- Das Gerät ist für den Betrieb in Bereichen zwischen 5 % und 95 % relativer Luftfeuchtigkeit ausgelegt.
- Aus EMV-Gründen müssen die Signalleitungen (Bereit, Aktiv, Inaktiv) kürzer als 30 m sein.

2.3 Terminologie und Abkürzungen

Stromversorgungsmodus	Beschreibt einen Zustand, bei dem die Versorgungsspannung im Bereich der Nennversorgungsspannung liegt und das speisende Netzteil eine ausreichende Strommenge für das Puffermodul und die Last liefern kann. Der Modus kann auch als "Normalbetrieb" bezeichnet werden.
Pufferbetrieb	Beschreibt einen Zustand, bei dem die Eingangsspannung unter dem Übergangsschwellenwert liegt, das Gerät auf Kondensatoren läuft (Pufferung) und der Ausgang innerhalb der zulässigen Grenzen belastet ist. Der Modus kann auch als "Kondensatormodus" bezeichnet werden.
Sperr Modus	Beschreibt einen Zustand, bei dem die Pufferung absichtlich deaktiviert ist (z. B. für Serviceaktionen).
T.b.d.	Noch zu definieren, Wert oder Beschreibung folgt zu einem späteren Zeitpunkt.
DC 24 V	Ein Wert, dem ein „AC“ oder „DC“ vorangestellt ist, stellt eine Nennspannung dar, die Standardtoleranzen enthält. Beispiel: DC 12 V beschreibt eine 12 V-Batterie, unabhängig davon, ob sie voll geladen (13,7 Vdc) oder entladen (10 Vdc) ist.
24 Vdc	Ein Wert mit der Einheit (Vac oder Vdc) am Ende ist ein Momentanwert, der keine zusätzlichen Toleranzen enthält.
kann	Ein Schlüsselwort, das eine Wahlmöglichkeit ohne implizierte Präferenz anzeigt.
soll	Ein Schlüsselwort, das eine zwingende Anforderung anzeigt.
sollte	Ein Schlüsselwort, das eine Wahlmöglichkeit mit einer eindeutig bevorzugten Umsetzungsweise anzeigt.

3 Funktionsgrundlagen

Funktionsprinzip

Wenn das Netzteil eine ausreichende Spannung zur Verfügung stellt, speichert das Puffermodul Energie in den integrierten Elektrolytkondensatoren. Bei einem Spannungseinbruch oder -ausfall wird diese Energie geregelt an den Zwischenkreis abgegeben.

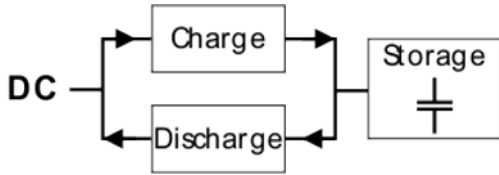


Abb. 1: Funktionsprinzip Puffermodul

Überbrückt Netzfehler ohne Unterbrechung

Statistiken zeigen, dass 80% aller Netzfehler weniger als 0,2s dauern. Diese Netzfehler werden von der Puffereinheit vollständig überbrückt. Dies erhöht die Zuverlässigkeit des Gesamtsystems.

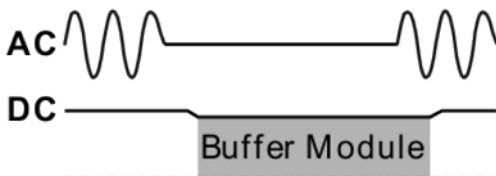


Abb. 2: Überbrückung von Netzausfällen

Verlängerte Überbrückungszeit

Nach einem Netzausfall oder einer Netzabschaltung stellt die Puffereinheit den Laststrom für eine definierte Zeitspanne weiterhin zur Verfügung. Prozessdaten können gespeichert und Prozesse vor dem Abschalten der DC-Spannung beendet werden. Anschließend ist ein kontrollierter Wiederanlauf möglich.

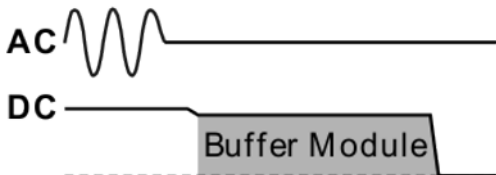


Abb. 3: Erweiterte Pufferzeit bei Netzausfall

Einfach zu handhaben, erweiterbar und wartungsfrei

Das Puffermodul benötigt keine Steuerverdrahtung. Es kann an beliebiger Stelle parallel zum Lastkreis eingefügt werden. Puffermodule können parallelgeschaltet werden, um die Ausgangsstrombelastbarkeit oder die Überbrückungszeit zu erhöhen.

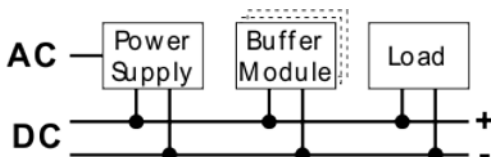


Abb. 4: Parallelschaltung ohne Steuerverdrahtung

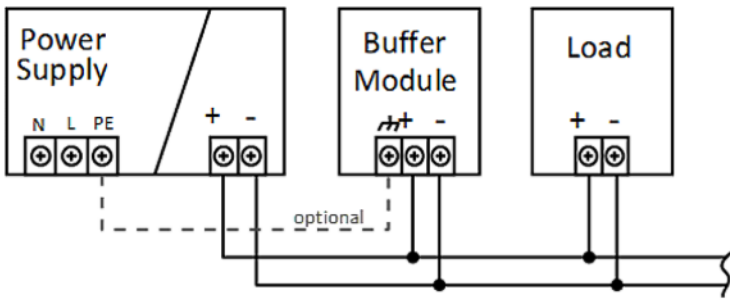


Abb. 5: Typische Verdrahtung

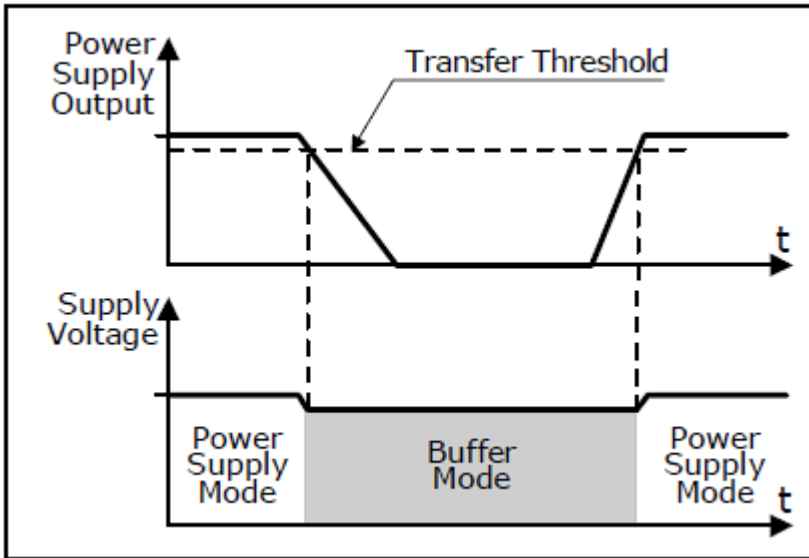


Abb. 6: Übergangsverhalten

4 Technische Daten, Anwendungshinweise, Verdrahtung

4.1 Elektrische Nennwerte

Elektrische Kennwerte			
Versorgungsspannung	Nom.	DC 24V	-20%/+25%
Versorgungsspannungsbereich ¹⁾	Nom.	19,2 - 30Vdc	
Normaler Betriebsspannungsbereich ²⁾	Typ.	23 – 30Vdc	
Übergabespannung für die Umschaltung in den Pufferbetrieb	Typ.	22.5Vdc	Back-up-Schwellenwert-Jumper auf "22,5V fest" gesetzt
	Typ.	$V_{IN} - 1V$	Back-up-Schwellenwert-Jumper auf " $V_{IN} - 1V$ " gesetzt (Siehe auch Kapitel „Auswahl der Back-Up-Schwellenspannung“ [▶ 15]).
Übergabespannung für die Umschaltung vom Pufferbetrieb in den Versorgungsbetrieb	Typ.	22.5Vdc	Back-up-Schwellenwert-Jumper auf "22,5V fest" gesetzt
	Typ.	$V_{BUFFER} + 1V$	Back-up-Schwellenwert-Jumper auf " $V_{IN} - 1V$ " gesetzt (Siehe auch Kapitel „Auswahl der Back-Up-Schwellenspannung“ [▶ 15]).
Pufferspannung	Typ.	Gleich der Übertragungsspannung für das Umschalten in den Puffermodus.	
Restwelligkeit und Rauschspannung - im Pufferbetrieb - im Stromversorgungsmodus	Max.	200mVpp	Wird vom Puffermodul erzeugt. (definiert bei 20Hz bis 20MHz, 50Ohm)
		Die Restwelligkeit und die Rauschspannung werden durch die Spannungsversorgung definiert.	
Stromaufnahme	Typ.	80mA	Wenn der Kondensator vollständig geladen ist
	Min.	400mA	Während des Ladens der Kondensatoren
	Max.	600mA	Während des Ladens der Kondensatoren
Verlustleistung	Typ.	1,9W	Wenn der Kondensator vollständig geladen ist
Pufferstrom	Min.	20A	
Überlastverhalten Pufferstrom		Elektronisch begrenzt, Pufferung stoppt und Kondensator wird unter 17V entladen. Siehe Abb. „Ausgangskennlinie im Pufferbetrieb, 22,5V Festbetrieb, typ.“	
Zulässige Spannung zwischen Versorgungsspannung und Gehäusemasse	Max.	60Vdc oder 42,4Vac	Dauerbetrieb, IEC 62477-1
Kapazitive und induktive Lasten		Keine Einschränkung	

¹⁾ Versorgungsspannungsbereich:

Bei Spannungen innerhalb des Eingangsspannungsbereichs funktionieren die Steuerfunktionen wie LEDs, Überwachungsfunktionen, Relaiskontakte usw. normal. Innerhalb des Eingangsspannungsbereichs kann sich das Gerät entweder im Stromversorgungsmodus oder im Puffermodus befinden.

²⁾ Normaler Betriebsspannungsbereich:

Der normale Betriebsspannungsbereich beschreibt die Versorgungsspannung, die die volle Funktionalität des Puffermoduls (einschließlich Laden) unterstützt, ohne jedoch in den Puffermodus zu gehen.

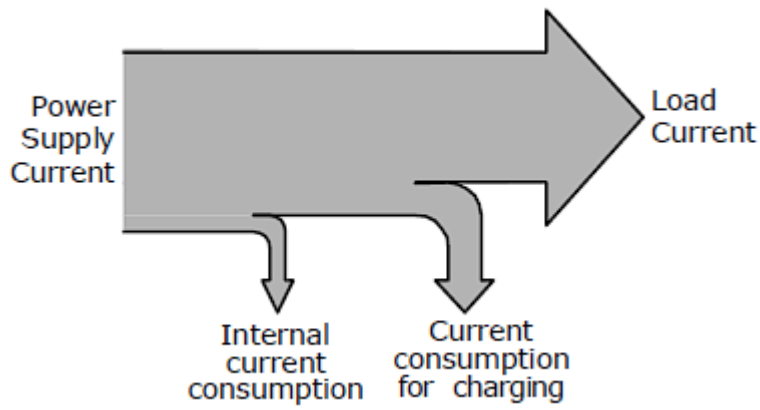


Abb. 7: Auswahl einer geeigneten Spannungsversorgung

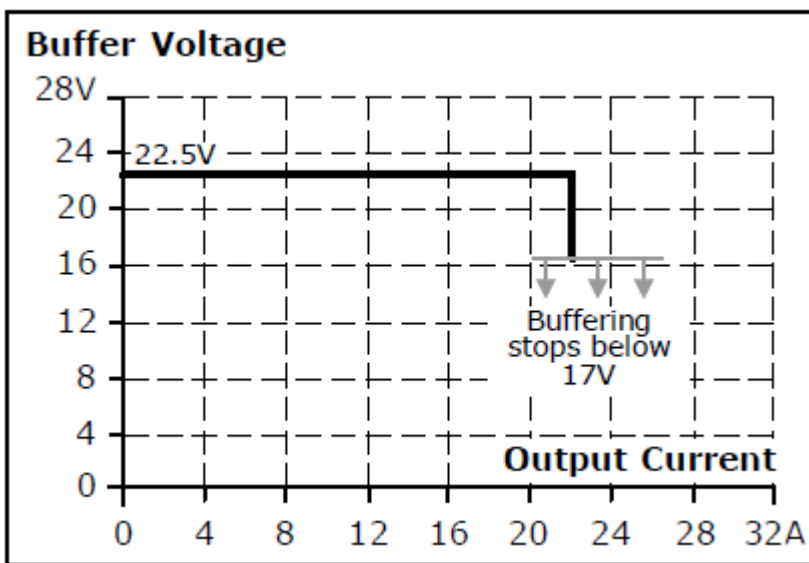


Abb. 8: Ausgangskennlinie im Pufferbetrieb, 22,5V Festbetrieb, typ.

4.2 Auswahl der Back-Up-Schwellenspannung

Das Pufferverhalten kann mit dem Back-up-Jumper zwischen "Fixed Mode" und "Variable Mode" gewählt werden.

Fester Modus: (Jumper in Position "2-3" oder "22,5V fest")

Wenn die Versorgungsausgangsspannung unter 22,5V fällt, beginnt die Pufferung und die Versorgungsspannung wird auf diesem Niveau gehalten.

Diese Einstellung wird empfohlen:

- wenn andere Stromversorgungen als die der PS3000er-Serie verwendet werden
- bei rückspeisenden Lasten
- wenn das Puffermodul nahe an der Last platziert ist oder
- im Zweifelsfall.

Variabler Modus: (Jumper in Position "1-2" oder "VIN - 1V")

Die Pufferung beginnt, wenn die Versorgungsspannung um mehr als 1V sinkt. Die Pufferung endet, wenn die Versorgungsspannung um mehr als 1V steigt.

Spannungsänderungen, die langsamer als 0,54V/s sind, werden ignoriert, wenn die Spannung über 22,5V liegt. Unterhalb von 22,5V beginnt die Pufferung sofort.

Diese Einstellung wird für alle Anwendungen empfohlen, bei denen 22,5V zu niedrig für die Anwendung ist oder wenn das Puffermodul in der Nähe der Stromversorgung platziert ist.

Die Werkseinstellung ist der Festmodus, ein fehlender Jumper bedeutet ebenfalls Festmodus.

4.3 Pufferspeicherzeit

Die Pufferzeit (manchmal auch Autonomiezeit genannt) ist die maximale Zeitspanne, für die der Kondensator den erforderlichen Ausgangsstrom aufrechterhalten kann. Die Pufferzeit hängt hauptsächlich vom Ausgangsstrom im Pufferbetrieb ab.

Um die Pufferzeit zu erhöhen, kann eine beliebige Anzahl von Puffermodulen parallelgeschaltet werden.

Buffer time	Min.	200ms	Bei 22,5V, 20A
	Min.	430ms	Bei 22,5V, 10A
	Typ.	310ms	Bei 22,5V, 20A
	Typ.	670ms	Bei 22,5V, 10A
	Typ.	43s	Bei 22,5V, 0.1A

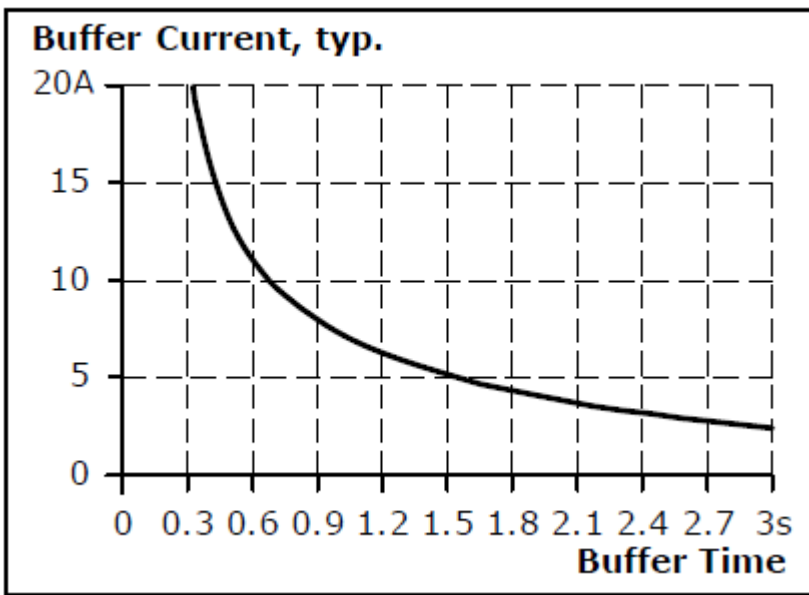


Abb. 9: Pufferzeit, typ.

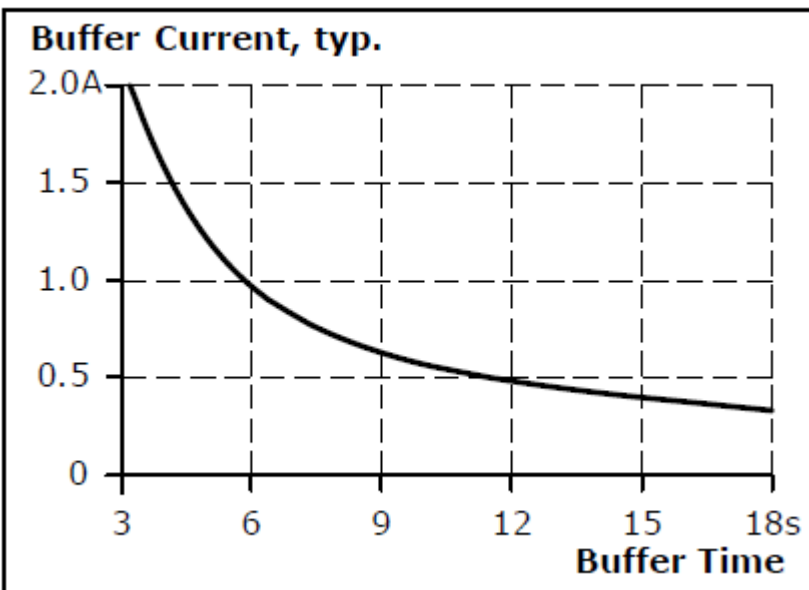


Abb. 10: Pufferzeit für kleine Pufferströme, typ.

4.4 Ladezeit

Das Aufladen der internen Kondensatoren wird durch die Status-LED angezeigt, die mit einer langsamen Frequenz (1,25 Hz) blinkt.

Ladezeit	Min.	20s	Anfangsladung ¹⁾
	Max	29s	Anfangsladung ¹⁾
	Min	15s	Wiederaufladung ²⁾
	Max	21s	Wiederaufladung ²⁾

¹⁾ Erstladung ist die erste Ladung nach Anlegen der Spannung am Puffermodul.

²⁾ Wiederaufladung ist die Aufladung der internen Kondensatoren nach Spannungsunterbrechungen kürzer als 2 Minuten.

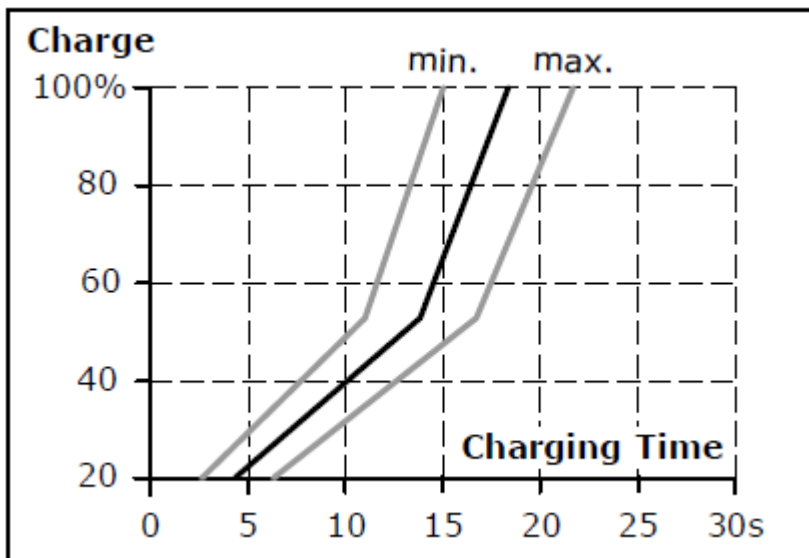


Abb. 11: Ladezeit, Wiederaufladung

4.5 Betriebsdiagramme

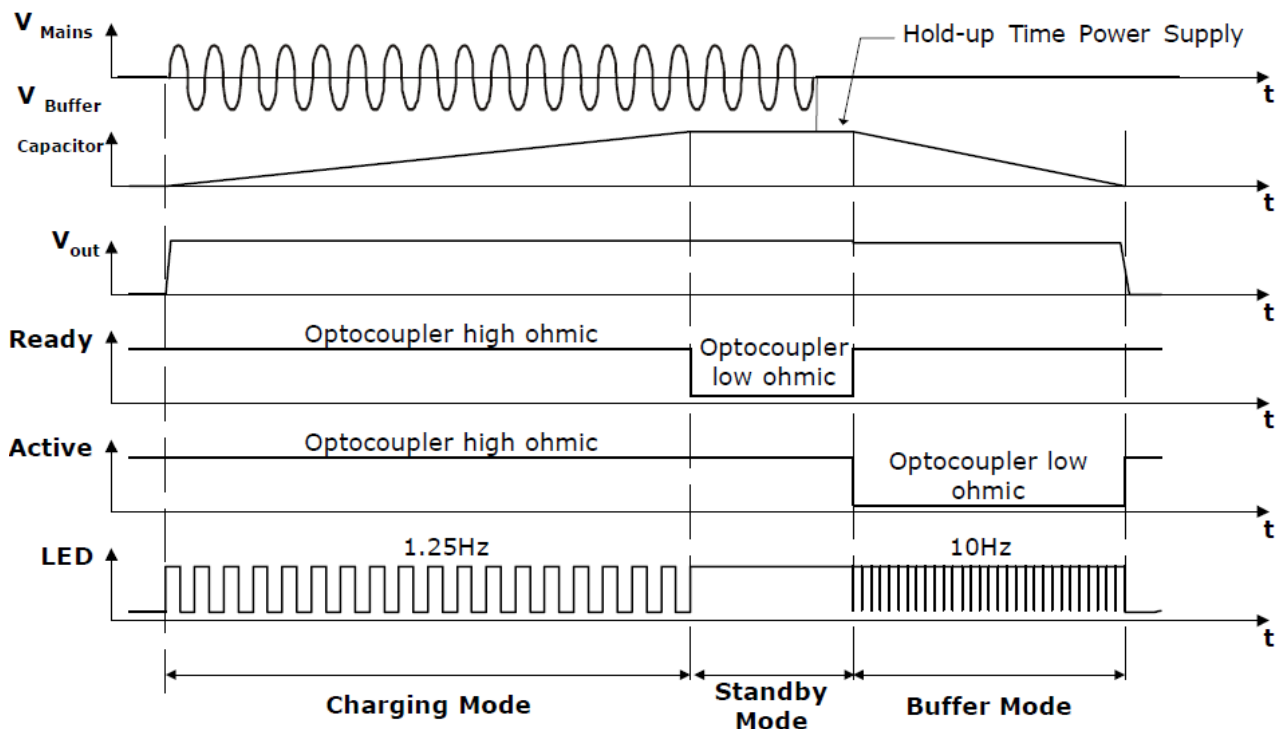


Abb. 12: Betriebsdiagramm

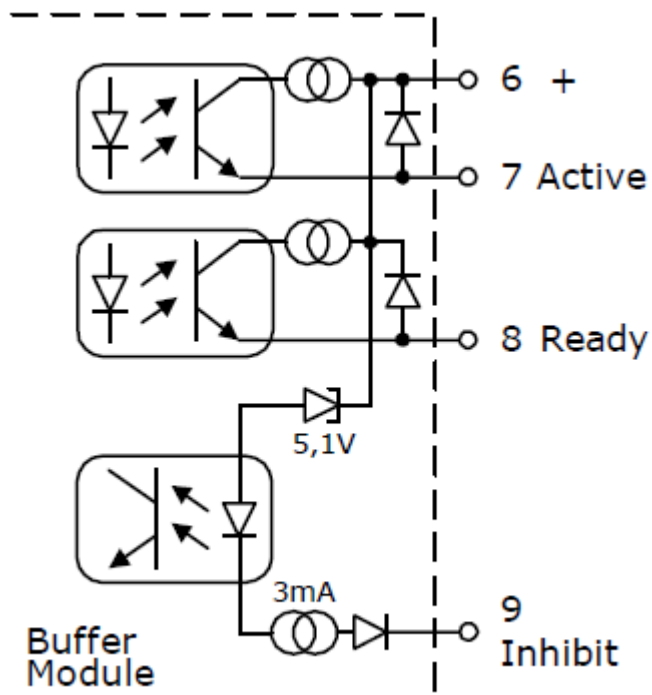


Abb. 13: Signal-Schaltplan

4.6 Signal „Aktiv“

Das Signal "Aktiv" (Pin 7) ist ein Optokopplerausgang, der niederohmig ist, während die Pufferkondensatoren entladen sind.

Anschlussschema siehe Abbildungen in Kapitel [Betriebsdiagramme \[► 18\]](#) und Anschlussschemata.

Signalspannung	Max.	35Vdc	Spannung zwischen Pin 6 und 7
Signalstrom	Max.	10mA	
Spannungsabfall über Optokoppler		0.9V / 3V	Bei 1mA / 5mA während Optokoppler niederohmig ist
Ableitstrom	Max.	50µA	Während Optokoppler hochohmig ist
Isolationsspannung	Siehe Kapitel Spannungsfestigkeit [► 24]		

4.7 Signal „Ready“

Das Signal "Ready" (Pin 8) ist ein Optokopplerausgang, der niederohmig ist, wenn die Pufferkondensatoren voll geladen sind.

Anschlussschema siehe Abbildungen in Kapitel [Betriebsdiagramme \[► 18\]](#) und Anschlussschemata.

Signalspannung	Max.	35Vdc	Spannung zwischen Pin 6 und 8
Signalstrom	Max.	10mA	
Spannungsabfall über Optokoppler		0.9V / 3V	Bei 1mA / 5mA während Optokoppler niederohmig ist
Ableitstrom	Max.	50µA	Während Optokoppler hochohmig ist
Isolationsspannung	Siehe Kapitel Spannungsfestigkeit [► 24]		

4.8 Sperreingang

Die Pufferung kann mit dem Sperreingang (Pin 9) gesperrt oder unterbrochen werden. Dazu sollte Pin 6 mit dem Pluspol der Klemmenspannung oder mit der externen Steuerspannung und Pin 9 mit dem entsprechenden Minuspol verbunden werden.

Durch das Sperren des Gerätes werden auch die internen Kondensatoren entladen. Ein Aufladen des Kondensators ist nicht möglich, wenn sich das Puffermodul im Sperrmodus befindet.

Anschlussschema siehe Abbildungen in Kapitel [Betriebsdiagramme \[► 18\]](#) und Anschlussschemata.

Signalspannung	Max.	35Vdc	Spannung zwischen Pin 6 und 9
Signalstrom	Max.	4mA	Strom begrenzt
Sperr-Modus	Das Gerät puffert nicht (oder hört auf zu puffern), wenn die Spannung zwischen Pin 6 und Pin 9 höher als 10V ist. Unterhalb von 6V funktioniert die Pufferung wieder.		
Isolationsspannung	Siehe Kapitel Spannungsfestigkeit [► 24]		

4.9 Wirkungsgrad und Verluste

Wirkungsgrad	Typ.	>99%	Stromversorgungsmodus, 20A Ausgangsstrom, Kondensatoren voll geladen
Leistungsverluste	Typ.	1,9W	Stromversorgungsmodus, 0A Ausgangsstrom, Kondensatoren voll geladen

4.10 Lebenserwartung

Die in der Tabelle dargestellte Lebenserwartung gibt die Mindestanzahl der Betriebsstunden (Gebrauchsdauer) an und wird von der Lebenserwartung der eingebauten Elektrolytkondensatoren bestimmt. Die Lebenserwartung wird in Betriebsstunden angegeben und wird gemäß den Spezifikationen des Kondensatorherstellers berechnet. Der Hersteller der Elektrolytkondensatoren garantiert nur eine maximale Lebensdauer von bis zu 15 Jahren (131.400h). Jede diesen Wert übertreffende Zahl stellt eine berechnete theoretische Lebensdauer dar, die dazu dienen kann, Geräte zu vergleichen.

Berechnete Lebenserwartung	166.000h	Stand-by Modus, 40°C
	469.000h	Stand-by Modus, 25°C

4.11 MTBF

MTBF steht für **Mean Time Between Failure** (zu Deutsch: mittlere ausfallfreie Betriebszeit), die aus der statistischen Ausfallrate der Bauteile berechnet wird, und gibt die Zuverlässigkeit eines Geräts an. Es handelt sich um die statistische Darstellung der Wahrscheinlichkeit eines Geräteausfalls und stellt nicht notwendigerweise die Lebensdauer eines Produkts dar.

Die MTBF-Zahl ist eine statistische Darstellung der Wahrscheinlichkeit eines Geräteausfalls. Eine MTBF-Zahl von beispielsweise 1.000.000h bedeutet, dass statistisch gesehen alle 100 Stunden ein Gerät ausfällt, wenn sich 10.000 Geräte im Einsatz befinden. Es kann jedoch nichts darüber ausgesagt werden, ob das ausgefallene Gerät 50.000 Stunden in Betrieb war oder nur 100 Stunden.

Für diese Gerätetypen ist der MTTF-Wert (**Mean Time To Failure**) mit dem MTBF-Wert identisch.

MTBF SN 29500, IEC 61709	2.327.000h	Stand-by-Betrieb, 40°C
	4.219.000h	Stand-by-Betrieb, 25°C
MTBF MIL HDBK 217F	398.000h	Stand-by-Betrieb, 40°C, Ground Benign GB40
	624.000h	Stand-by-Betrieb, 25°C, Ground Benign GB25
	132.000h	Stand-by-Betrieb, 40°C, Ground Fixed GF40
	195.000h	Stand-by-Betrieb, 25°C Ground Fixed GF25

4.12 Funktionsschaltbild

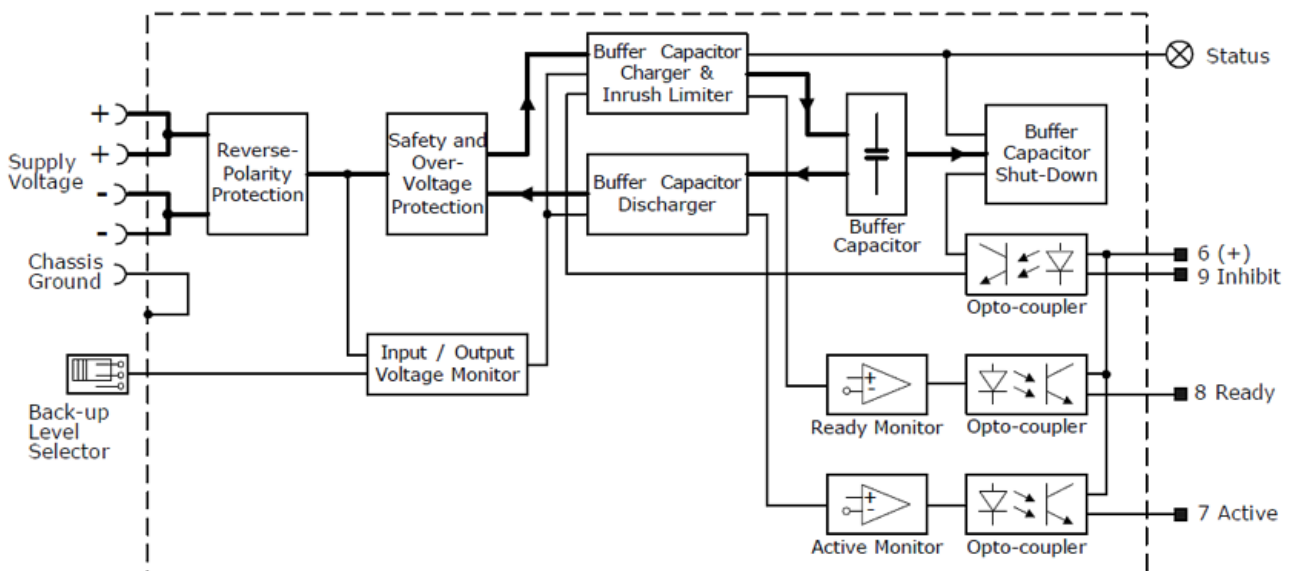


Abb. 14: Funktionsschaltbild

4.13 Anschlussklemmen und Verdrahtung

Die Anschlussklemmen sind gemäß IP20 fingersicher konstruiert und für Feld- und Fabrikverdrahtung geeignet.

	Versorgungsspannung, Gehäusemasse	Signal
Type	Schnellanschluss-Federzugklemmen	Steckbare Schraubklemmen
Anschlussquerschnitt	e*: max. 6mm ² f*: max. 4mm ² a*: max 4mm ² (d<2,8mm)	e*: max. 2,5mm ² f*: max. 2,5mm ² a*: max. 2,5mm ² (d<2,25mm)
Anschlussquerschnitt (AWG)	e*: AWG 20-10 f*: AWG 20-10 a* AWG 20-10 (d<2,8mm)	e*: AWG 22-14 f*: AWG 22-14 a*: AWG 22-14 (d<2,25mm)
Abisolierlänge	10mm	6mm

e* = eindrätig, Draht massiv
f* = feindrätig, Litze
a* = mit Aderendhülse

4.14 Anschlussschemata

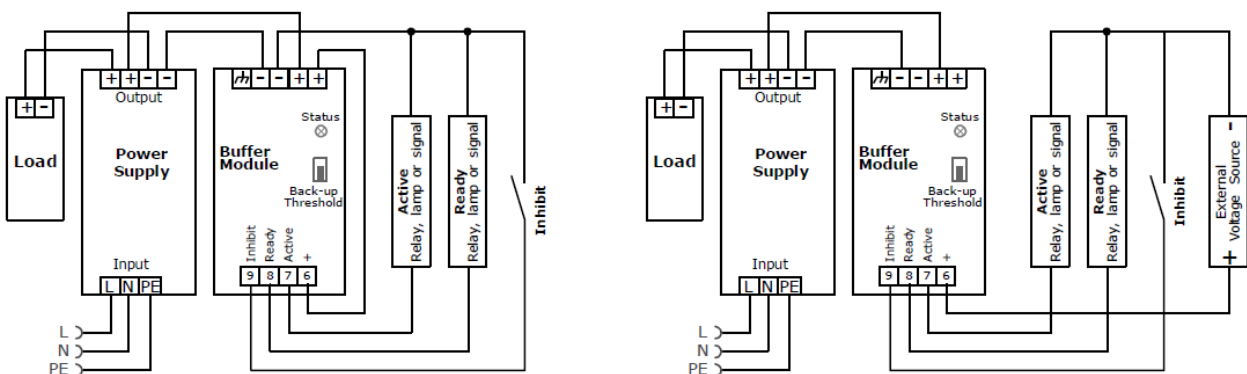


Abb. 15: Allgemeines Anschlussschema; Signale, die von einer externen Spannungsquelle versorgt werden

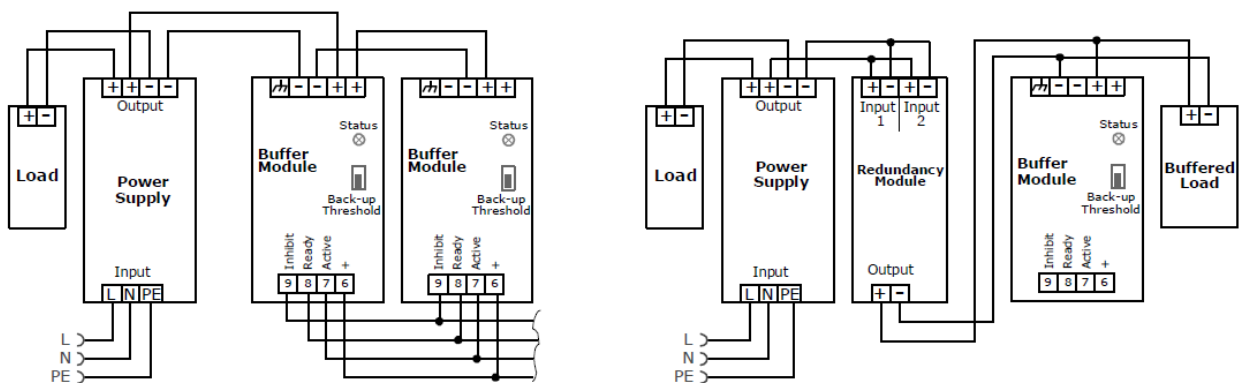


Abb. 16: Parallelschalten von Puffermodulen; Entkopplung von gepufferten Strängen

4.15 Frontseite und Bedienelemente

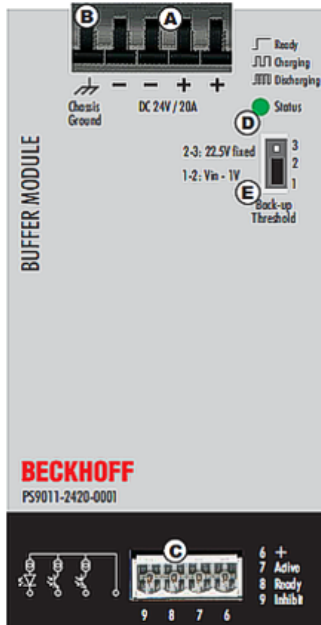


Abb. 17: Vorderseite PS9011-2420-0001

Versorgungsspannungsklemmen (Quick-Connect-Federkraftklemmen)

Bezeichnung (A)	Beschreibung
+	Positive Versorgungsspannungsklemme (2x)
-	Negative (Rück-)Versorgungsspannungsklemme (2x)

Chassis-Erdungsklemme (Quick-Connect-Federkraftklemme)

Bezeichnung (B)	Beschreibung
Chassis Ground	Der Anschluss des Chassis an die Masse (Erde) ist optional und nur für bestimmte Anwendungen erforderlich.

Signalanschluss (4-poliger Steckverbinder mit Schraubanschluss)

Bezeichnung (C)	Beschreibung
6 +	- „+“ – Positiver Schaltausgang
7 Active	- "Active"-Signal, Details siehe Kapitel Aktives Signal [► 19]
8 Ready	- "Ready"-Signal, Details siehe Kapitel Bereitschaftssignal [► 19]
9 Inhibit	- "Inhibit"-Eingang, Details siehe Kapitel Sperr Eingang [► 19]

Status LED

Bezeichnung (D)	Beschreibung
LED grün	Diese grüne LED zeigt die folgenden Informationen an: - AUS: Kondensatoren sind entladen oder die Versorgungsspannung ist unter 22V. - EIN: Kondensatoren sind voll geladen - Langsames Blinken (1,25Hz): Kondensatoren werden geladen. - Schnelles Blinken (10Hz): Die Kondensatoren werden entladen.

Back-up-Schwellenwert-Jumper

Bezeichnung (E)	Beschreibung
Back-up Threshold	- Option 1: Fester Modus (Jumper in Position 2-3) Das Gerät schaltet in den Puffermodus, sobald die Spannung unter 22,5 V fällt. - Option 2: Variabler Modus (Jumper in Position 1-2) Das Gerät schaltet in den Puffermodus, wenn die Eingangsspannung um 1V abfällt. Spannungsänderungen, die langsamer als 0,54V/s sind, werden ignoriert, wenn die Spannung über 22,5V liegt. Unterhalb von 22,5V beginnt die Pufferung sofort. Für weitere Details siehe Kapitel Auswahl der Back-Up-Schwellenspannung [► 15]

4.16 EMV

Die EMV Eigenschaften des Geräts erlauben einen Einsatz im Industriebereich, Wohn-, Geschäfts- und Gewerbebereich sowie eine Verwendung in Kleinbetrieben.

Das Gerät wurde nach EN 61000-6-1, EN 61000-6-2, EN 61000-6-3 und EN 61000-6-4 geprüft.

Dieses Gerät erfüllt die Forderungen nach FCC Part 15.

Der Betrieb unterliegt den folgenden zwei Bedingungen: (1) Dieses Gerät darf keine schädlichen Störungen verursachen, und (2) dieses Gerät muss jede empfangene Störung tolerieren, auch Störungen, die zu einem unerwünschten Betrieb führen können.

EMV-Störfestigkeit			
Schnelle Transienten (Burst)	EN 61000-4-4	<ul style="list-style-type: none"> Eingangsleitungen Ausgangsleitungen Signalleitungen Pin 6, 7, 8, 9 **) 	Kriterium A ¹⁾ 2kV

**) Geprüft mit Verbindungsklemme.

¹⁾ A: Puffermodul zeigt normales Betriebsverhalten innerhalb der definierten Grenzen.

EMV-Störaussendung	Für Standby- und Ladebetrieb	
Leitungsgebundene Störaussendung Eingangleitungen	IEC/CISPR 16-1-2, IEC/CISPR 16-2-1	Grenzwerte für DC-Netzanschlüsse nach EN 61000-6-3 erfüllt
Störaussendung	EN 55011, EN 55022	Klasse B

Schaltfrequenzen		
Ladewandler am 24V-Eingang (ist nur während des Ladens aktiv)	6 bis 610kHz	Die Frequenz ist abhängig vom Ladezustand der Kondensatoren
Pufferwandler beim Puffern bei 22,5V	10 bis 70kHz	Die Frequenz ist abhängig vom Ausgangsstrom. Die Werte gelten zwischen 10% und 100% des Puffer-Nennstroms

4.17 Umgebung

Umgebung		
Betriebstemperatur	-25°C bis +70°C	Die Betriebstemperatur entspricht der Umfeld- oder Umgebungstemperatur und ist definiert als die Lufttemperatur 2 cm unterhalb des Geräts.
Lagertemperatur	-40°C bis +70°C	Für Lagerung und Transport
Feuchte	5 bis 95% r.F.	Nach IEC 60068-2-30
Atmosphärischer Druck	110-54kPa	
Aufstellhöhe	bis 5000m	
Verschmutzungsgrad	2	Nach IEC 60664-1, nicht leitend
Überspannungskategorie	N/A	
Impulsspannungsfestigkeit	1,5kV	Zwischen Eingang und Chassis (gemäß IEC 60664-1 Überspannungskategorie II)
Schwingen, sinusförmig	2-17,8Hz: ±1,6mm; 17,8-500Hz: 2g 2 Stunden/Achse	Nach IEC 60068-2-6
Stöße	30g 6ms, 20g 11ms 3 Stöße/Richtung, 18 Stöße gesamt	Nach IEC 60068-2-27
Die Schock- und Vibrationsprüfung erfolgt in Kombination mit DIN-Schienen nach EN 60715 mit einer Höhe von 15mm und einer Dicke von 1,3mm und Standardausrichtung.		

4.18 Schutzfunktionen und Sicherheitsmerkmale

Schutzfunktionen		
Überspannungsschutz am Ausgang	Typ. 32Vdc Max. 35Vdc	Im Falle eines Defekts des internen Puffermoduls begrenzt eine redundante Schaltung die maximale Ausgangsspannung. Die Pufferung stoppt und versucht automatisch, neu zu starten.
Überspannungsschutz am Eingang	Max. 35Vdc	Keine Beschädigung oder Defekt des Geräts
Verpolungsschutz am Eingang	Max. -35Vdc	Keine Beschädigung oder Defekt des Geräts
Berührungsstrom (Ableitstrom)	Der Ableitstrom, der durch das Puffermodul selbst erzeugt wird, hängt von der Eingangsspannungswelligkeit ab und muss in der endgültigen Anwendung untersucht werden. Bei einer gleichmäßigen DC-Eingangsspannung beträgt der erzeugte Leckstrom weniger als 100µA.	
Schutzart /Eindringschutz	IP 20	EN/IEC 60529
Übertemperaturschutz	-	
Interne Eingangssicherung	-	
Schutzklasse	N/A	Installieren Sie das Puffermodul nach den Regeln der Klasse III
Isolationswiderstand	> 500MOhm	Im Auslieferungszustand zwischen Netzanschluss und Signalen, gemessen mit 500Vdc
	> 500MOhm	Im Auslieferungszustand zwischen Netzanschluss und Gehäuse, gemessen mit 500Vdc
	> 500MOhm	Im Auslieferungszustand zwischen Signal-Anschlüssen und Gehäuse, gemessen mit 500Vdc
PE-Widerstand	< 0,10hm	Widerstand zwischen der Chassis-Erdungsklemme und dem Gehäuse.

Das Puffermodul ist elektrisch gegen Überlast, Leerlauf und Kurzschluss geschützt.

4.19 Spannungsfestigkeit

Die Ausgangsspannung ist erdfrei und hat keine ohmsche Verbindung zur Erde.

Typ- und Stückprüfungen werden vom Hersteller durchgeführt. Feldprüfungen können im Feld mithilfe geeigneter Prüfgeräte durchgeführt werden, die die Spannung mit einer langsamen Rampe hochfahren (2s ansteigend und 2s abfallend). Verbinden Sie alle Eingangsklemmen und alle Ausgangspole miteinander, bevor Sie die Prüfungen durchführen. Wenn Sie prüfen, setzen Sie die Einstellung für den Abschaltstrom auf den Wert in der Tabelle unten.

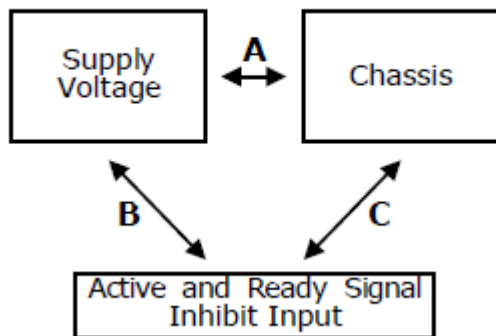


Abb. 18: Spannungsfestigkeit

		A	B	C
Typprüfung	60s	500Vac	500Vac	500Vac
Stückprüfung	5s	500Vac	500Vac	500Vac
Feldprüfung	5s	500Vac	500Vac	500Vac
Einstellungen des Feldtest-Abschaltstroms		> 1mA	> 1mA	> 1mA

4.20 Konformitätserklärung und Zulassungen

	<p>EU-Konformitätserklärung</p>
	<p>UK Declaration of Conformity: Trade conformity assessment for England, Scotland and Wales The UKCA mark indicates conformity with the UK Statutory Instruments 2016 No. 1101 (LVD) 2016 No. 1091 (EMC) and 2012 No. 3032 (RoHS)</p>
	<p>UL Certificate: UL508, Applicable for US and Canada</p>

4.21 Abmessungen und Gewicht

Baubreite	64mm
Höhe	124mm
Tiefe	102mm Die Höhe der DIN-Schienen muss zur Tiefe des Geräts hinzuaddiert werden, um die benötigte Gesamteinbautiefe zu berechnen
Gewicht	740g
DIN-Schiene	Verwenden Sie 35 mm DIN-Schienen nach EN 60715 oder EN 50022 mit einer Höhe von 7,5 oder 15mm.
Gehäusewerkstoff	Gehäuse: Aluminiumlegierung Abdeckung: verzinkter Stahl
Eindringenschutz	Kleinteile wie Schrauben, Muttern usw. mit einem Durchmesser größer als 3,5 mm
Einbauabstände	Siehe Kapitel Sicherheitshinweise und Installationsanforderungen 9

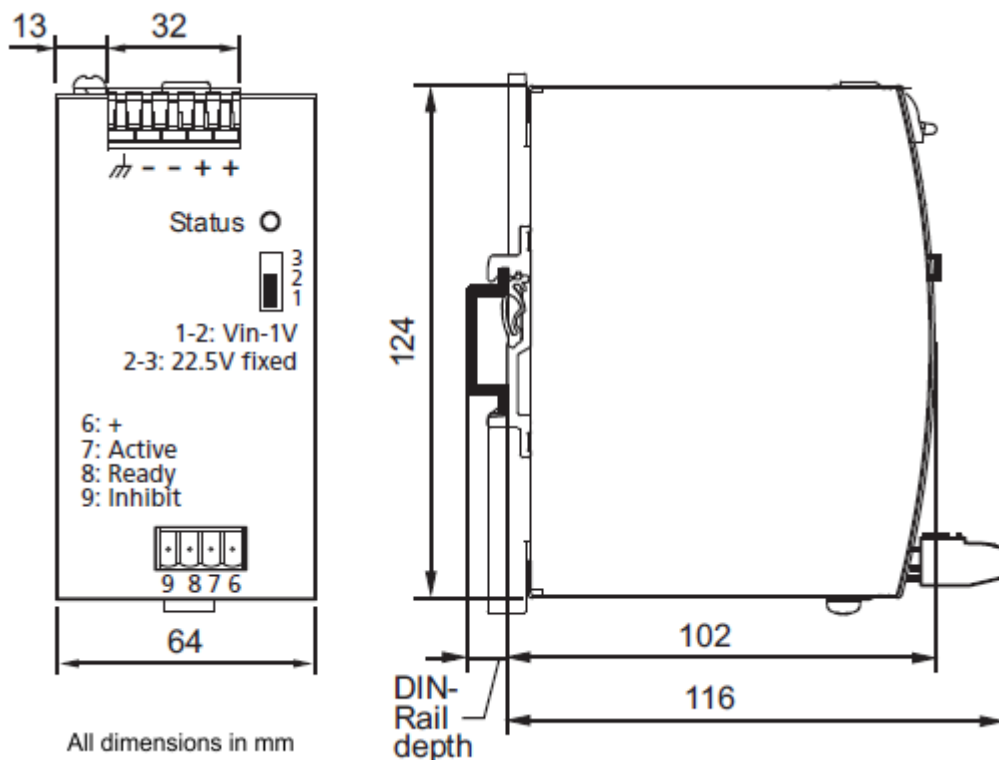


Abb. 19: Vorder-/Seitenansicht PS9011-2420-0001

5 Anhang

5.1 Zubehör

ZS5301-0001 – Winkel für die Wandmontage

Diese Halterung wird verwendet, um die Geräte ohne Verwendung einer DIN-Schiene an einer Wand zu montieren. Die beiden Aluminiumhalterungen und der schwarze Kunststoffgleiter der Stromversorgung müssen abgenommen werden, damit die Stahlhalterungen montiert werden können.

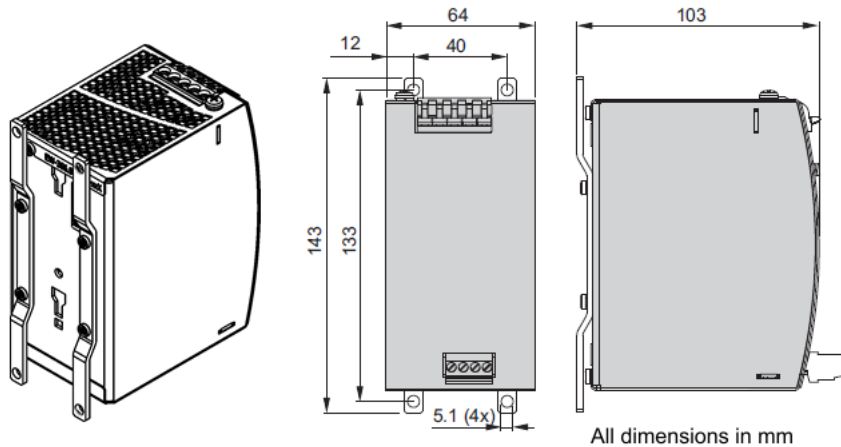


Abb. 20: Isometrische Ansicht, Einbaumaße Winkel für seitliche Montage

ZS5301-0007 – Winkel für seitliche Montage

Diese Halterung wird verwendet, um die Geräte seitlich mit oder ohne Verwendung einer DIN-Schiene zu montieren.

Die beiden Aluminiumhalterungen und der schwarze Kunststoffgleiter der Einheit müssen abgenommen werden, damit die Stahlhalterungen montiert werden können.

Für die seitliche DIN-Schienenmontage müssen die entfernten Aluminiumhalterungen und der schwarze Kunststoffgleiter an der Stahlhalterung montiert werden.

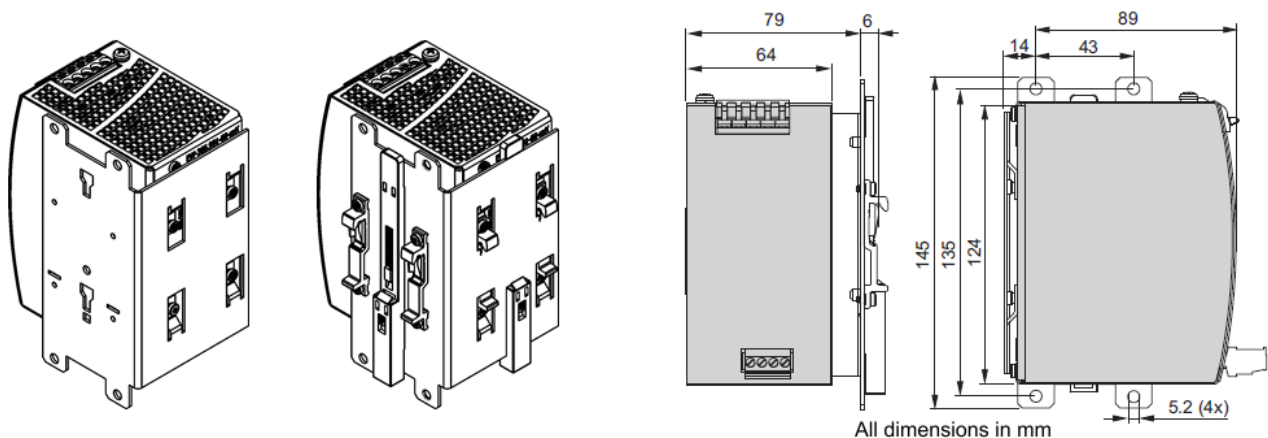


Abb. 21: Isometrische Ansicht, Wandmontage Bemaßung, Einbaumaße Winkel für seitliche Montage

5.2 Ausgabestände der Dokumentation

Version	Kommentar
1.0	- Korrekturen und Ergänzungen - 1. Veröffentlichung
0.2	- Korrekturen und Ergänzungen
0.1	- Vorläufige Dokumentation für PS9011-2420-0001

5.3 Support und Service

Beckhoff und seine weltweiten Partnerfirmen bieten einen umfassenden Support und Service, der eine schnelle und kompetente Unterstützung bei allen Fragen zu Beckhoff Produkten und Systemlösungen zur Verfügung stellt.

Beckhoff Niederlassungen und Vertretungen

Wenden Sie sich bitte an Ihre Beckhoff Niederlassung oder Ihre Vertretung für den lokalen Support und Service zu Beckhoff Produkten!

Die Adressen der weltweiten Beckhoff Niederlassungen und Vertretungen entnehmen Sie bitte unseren Internetseiten: <https://www.beckhoff.de>

Dort finden Sie auch weitere Dokumentationen zu Beckhoff Komponenten.

Beckhoff Support

Der Support bietet Ihnen einen umfangreichen technischen Support, der Sie nicht nur bei dem Einsatz einzelner Beckhoff Produkte, sondern auch bei weiteren umfassenden Dienstleistungen unterstützt:

- Support
- Planung, Programmierung und Inbetriebnahme komplexer Automatisierungssysteme
- umfangreiches Schulungsprogramm für Beckhoff Systemkomponenten

Hotline: +49(0)5246 963 157
Fax: +49(0)5246 963 9157
E-Mail: support@beckhoff.com

Beckhoff Service

Das Beckhoff Service-Center unterstützt Sie rund um den After-Sales-Service:

- Vor-Ort-Service
- Reparaturservice
- Ersatzteilservice
- Hotline-Service

Hotline: +49(0)5246 963 460
Fax: +49(0)5246 963 479
E-Mail: service@beckhoff.com

Beckhoff Firmenzentrale

Beckhoff Automation GmbH & Co. KG

Hülshorstweg 20
33415 Verl
Deutschland

Telefon: +49(0)5246 963 0
Fax: +49(0)5246 963 198
E-Mail: info@beckhoff.com
Internet: <https://www.beckhoff.de>

Mehr Informationen:

www.beckhoff.de/ps9011-2420-0001

Beckhoff Automation GmbH & Co. KG
Hülshorstweg 20
33415 Verl
Deutschland
Telefon: +49 5246 9630
info@beckhoff.de
www.beckhoff.de

