

Dokumentation | DE

PS9711-2410-0000

DC/DC-Wandler 24 V / 24 V, 10 A, 240 W



Inhaltsverzeichnis

1	Übersicht	5
2	Vorwort	6
2.1	Hinweise zur Dokumentation	6
2.2	Sicherheitshinweise	7
2.3	Terminologie und Abkürzungen	10
3	Technische Daten, Montage, Verdrahtung	11
3.1	DC-Eingang	11
3.2	Einschaltstrom	13
3.3	Soft-Start-Funktion	14
3.4	Ausgang	15
3.5	Überbrückungszeit	16
3.6	Wirkungsgrad und Verluste	17
3.7	Lebenserwartung	18
3.8	MTBF	18
3.9	Anschlussklemmen und Verdrahtung	19
3.10	Funktionsschaltbild	20
3.11	Frontseite und Bedienelemente	21
3.12	EMV	22
3.13	Umgebung	23
3.14	Sicherheit und Schutzfunktionen	24
3.15	Spannungsfestigkeit	25
3.16	Konformitätserklärung und Zulassungen	26
3.17	Abmessungen und Gewicht	27
4	Hinweise zur Verwendung	28
4.1	Spitzenstromfähigkeit	28
4.2	Ausgangsseitige Absicherung	29
4.3	Laden von Batterien	30
4.4	Serienbetrieb	30
4.5	Parallel-Betrieb zur Leistungserhöhung	31
4.6	Parallel-Betrieb bei Redundanz	31
4.7	Verwendung in einem dichten Gehäuse	32
4.8	Montageausrichtungen	33
5	Entsorgung	35
6	Anhang	36
6.1	Zubehör	36
6.1.1	Redundanz und Puffermodule	36
6.1.2	Montagezubehör	37
6.2	Ausgabestände der Dokumentation	39
6.3	Support und Service	40

1 Übersicht

PS9711-2410-0000 | DC/DC-Wandler 24 V / 24 V, 10 A, 240 W



- 24 V DC-Eingang
- Isolierter 24 Vdc-Ausgang
- Wirkungsgrad 94,2 %
- Breite nur 42 mm
- 20 % Leistungsreserven
- Volle Leistung zwischen -25 °C und +60 °C
- Soft-Start-Funktion
- Minimaler Einschaltstromstoß
- Schutz gegen umgekehrte Eingangspolarität

Der PS9711-2410-0000 ist ein auf einer Hutschiene montierbarer DC/DC-Wandler mit einer Eingangsspannung von 18 bis 35 V DC, der eine massefreie, stabilisierte und galvanisch getrennte SELV/PELV-Ausgangsspannung von 24 V DC mit 10 A liefert.

Er enthält verschiedene Funktionen und kann für die folgenden Zwecke verwendet werden:

- Umwandlung von Spannungen in einen anderen Spannungspegel
- Auffrischung, Verstärkung und Stabilisierung von Spannungen
- Bereitstellung einer galvanisch getrennten SELV/PELV-Spannung

Die herausragendsten Merkmale des PS9711-2410-0000 sind der hohe Wirkungsgrad, die geringe Größe, die zusätzlichen Leistungsreserven und der große Betriebstemperaturbereich.

Das Gerät verfügt über eine Leistungsreserve von 20 %, die auch bei Temperaturen bis zu +45 °C kontinuierlich genutzt werden kann.

Technische Daten in Kurzform *)

Technische Daten in Kurzform	PS9711-2410-0000
Ausgangsspannung	DC 24 V (Nominal)
Einstellbereich	24 - 28 V (Werkseinstellung 24,1 V)
Ausgangsstrom	12,0-10,3 A (Amb. unter +45 °C) 10,0-8,6 A (Amb. bei +60 °C) 7,5-6,5 A (Amb. bei +70 °C) Lineare Leistungsminderung zwischen +45 °C und +70 °C
Eingangsspannung	24 V DC -25 %/+46 %
Eingangsstrom	10,5 A
Einschaltstrom	8 A peak, bei 40°C, Kaltstart
Wirkungsgrad	94,2 %
Verlustleistung	14,8 W
Überbrückungszeit	4 ms
Temperaturbereich	-25 °C...+70 °C
Abmessungen (B x H x T)	42 x 124 x 117 mm (ohne Hutschiene)
Gewicht	500 g
Zulassungen/Kennzeichnungen	CE

*) Alle Werte typisch bei 24 Vdc Eingangsspannung, 10 A Ausgangsstrom, 25 °C Umgebungstemperatur und nach einer Einlaufzeit von 5 Minuten, soweit nicht anders angegeben.

2 Vorwort

2.1 Hinweise zur Dokumentation

Copyright

© Beckhoff Automation GmbH & Co. KG, Deutschland.

Weitergabe sowie Vervielfältigung dieses Dokuments, Verwertung und Mitteilung seines Inhalts sind verboten, soweit nicht ausdrücklich gestattet.

Zuwiderhandlungen verpflichten zu Schadenersatz. Alle Rechte für den Fall der Patent-, Gebrauchsmuster- oder Geschmacksmustereintragung vorbehalten.

Disclaimer

Diese Dokumentation wurde sorgfältig erstellt. Die beschriebenen Produkte werden jedoch ständig weiterentwickelt.

Wir behalten uns das Recht vor, die Dokumentation jederzeit und ohne Ankündigung zu überarbeiten und zu ändern.

Aus den Angaben, Abbildungen und Beschreibungen in dieser Dokumentation können keine Ansprüche auf Änderung bereits gelieferter Produkte geltend gemacht werden.

Marken

Beckhoff®, TwinCAT®, TwinCAT/BSD®, TC/BSD®, EtherCAT®, EtherCAT G®, EtherCAT G10®, EtherCAT P®, Safety over EtherCAT®, TwinSAFE®, XFC®, XTS® und XPlanar® sind eingetragene und lizenzierte Marken der Beckhoff Automation GmbH. Die Verwendung anderer in dieser Dokumentation enthaltenen Marken oder Kennzeichen durch Dritte kann zu einer Verletzung von Rechten der Inhaber der entsprechenden Bezeichnungen führen.

Patente

Die EtherCAT-Technologie ist patentrechtlich geschützt, insbesondere durch folgende Anmeldungen und Patente: EP1590927, EP1789857, EP1456722, EP2137893, DE102015105702 mit den entsprechenden Anmeldungen und Eintragungen in verschiedenen anderen Ländern.

Zielgruppe

Diese Beschreibung wendet sich ausschließlich an ausgebildetes Fachpersonal der Steuerungs- und Automatisierungstechnik, das mit den geltenden nationalen Normen vertraut ist.

Zur Installation und Inbetriebnahme der Komponenten ist die Beachtung der Dokumentation und der nachfolgenden Hinweise und Erklärungen unbedingt notwendig.

Das Fachpersonal ist verpflichtet, stets die aktuell gültige Dokumentation zu verwenden.

Das Fachpersonal hat sicherzustellen, dass die Anwendung bzw. der Einsatz der beschriebenen Produkte alle Sicherheitsanforderungen, einschließlich sämtlicher anwendbaren Gesetze, Vorschriften, Bestimmungen und Normen erfüllt.

2.2 Sicherheitshinweise

Erklärung der Hinweise

In der vorliegenden Dokumentation werden die folgenden Hinweise verwendet.
Diese Hinweise sind aufmerksam zu lesen und unbedingt zu befolgen!

GEFAHR

Akute Verletzungsgefahr!

Wenn dieser Sicherheitshinweis nicht beachtet wird, besteht unmittelbare Gefahr für Leben und Gesundheit von Personen!

WARNUNG

Verletzungsgefahr!

Wenn dieser Sicherheitshinweis nicht beachtet wird, besteht Gefahr für Leben und Gesundheit von Personen!

VORSICHT

Schädigung von Personen!

Wenn dieser Sicherheitshinweis nicht beachtet wird, können Personen geschädigt werden!

HINWEIS

Schädigung von Umwelt/Geräten oder Datenverlust

Wenn dieser Hinweis nicht beachtet wird, können Umweltschäden, Gerätebeschädigungen oder Datenverlust entstehen.



Tipp oder Fingerzeig

Dieses Symbol kennzeichnet Informationen, die zum besseren Verständnis beitragen.

Bestimmungsgemäße Verwendung

Dieses Gerät ist für den Einbau in ein Gehäuse ausgelegt und für den allgemeinen professionellen Einsatz beispielsweise in industriellen Steuerungen, Büro-, Kommunikations- und Messgeräten gedacht.

Verwenden Sie diese Stromversorgung nicht in Anlagen, bei denen eine Fehlfunktion zu schweren Verletzungen führen oder Menschenleben gefährden kann.

Haftungsausschluss

Die gesamten Komponenten werden je nach Anwendungsbestimmungen in bestimmten Hard- und Software-Konfigurationen ausgeliefert. Änderungen der Hard- oder Software-Konfiguration, die über die dokumentierten Möglichkeiten hinausgehen, sind unzulässig und bewirken den Haftungsausschluss der Beckhoff Automation GmbH & Co. KG.

Qualifikation des Personals

Diese Beschreibung wendet sich ausschließlich an ausgebildetes Fachpersonal der Steuerungs-, Automatisierungs- und Antriebstechnik, das mit den geltenden Normen vertraut ist.

Sicherheitsbestimmungen

Beachten Sie die folgenden Sicherheitshinweise und Erklärungen!
Produktspezifische Sicherheitshinweise finden Sie auf den folgenden Seiten oder in den Bereichen Montage, Verdrahtung, Inbetriebnahme usw.



Sicherheitshinweise und Installationsanforderungen PS9711-2410-0000 Stromversorgung** GEFAHR****Gefahr durch Stromschlag, Brand, Verletzungen, Verletzungen mit Todesfolge!**

- Schalten Sie die Spannungsversorgung aus, bevor Sie am Gerät arbeiten. Schutz gegen versehentliches Wiedereinschalten.
- Nehmen Sie keine Veränderungen oder Reparaturen an dem Gerät vor.
- Öffnen Sie das Gerät nicht, da im Inneren hohe Spannungen anliegen.
- Seien Sie vorsichtig, damit keine Fremdkörper in das Gehäuse gelangen.
- Verwenden Sie das Gerät nicht an feuchten Standorten oder in Bereichen, in denen mit Feuchtigkeit oder Btauung zu rechnen ist.
- Berühren Sie nicht die Komponenten während und direkt nach dem Betrieb. Heiße Oberflächen können Verbrennungen verursachen.

i Weitere Hinweise zu Installationsanforderungen

- Dieses Gerät darf nur von qualifiziertem Personal installiert und in Betrieb genommen werden.
- Dieses Gerät enthält keine zu wartenden Teile. Das Auslösen einer internen Sicherung wird durch einen internen Defekt verursacht.
- Wenn während der Installation oder des Betriebs Schäden oder Fehlfunktionen auftreten sollten, schalten Sie unverzüglich die Stromversorgung ab und schicken Sie das Gerät zur Überprüfung ins Werk zurück.
- Installieren Sie das Gerät in einem Gehäuse, das Schutz vor elektrischen, mechanischen und Brandgefahren bietet.
- Installieren Sie das Gerät auf einer Hutschiene gemäß EN 60715 mit den Eingangsklemmen auf der Unterseite des Geräts. Andere Einbaulagen erfordern eine Reduzierung des Ausgangstroms.
- Stellen Sie sicher, dass die Verdrahtung korrekt ist, indem Sie alle lokalen und nationalen Vorschriften befolgen. Verwenden Sie geeignete Kupferkabel, die für eine Mindestbetriebstemperatur von 60 °C bei Umgebungstemperaturen bis +45 °C, 75 °C bei Umgebungstemperaturen bis +60 °C und 90 °C bei Umgebungstemperaturen bis +70 °C ausgelegt sind. Achten Sie darauf, dass alle Einzeldrähte einer Litze in den Klemmenanschluss gelangen.
- Nicht benutzte Schraubklemmen sollten fest angezogen werden.
- Das Gerät ist für Bereiche mit Verschmutzungsgrad 2 in kontrollierten Umgebungen ausgelegt. Es ist keine Kondensation oder Frost erlaubt.
- Das Gehäuse des Geräts hat eine Schutzart von IP20.
- Der Eingang kann auch von Batterien oder ähnlichen Gleichstromquellen gespeist werden. Die Spannung zwischen den Eingangsklemmen und der Erde darf kontinuierlich 60 Vdc nicht überschreiten.
- Der Eingang muss von einer PELV- oder SELV-Quelle oder einem "Isolierten Sekundärkreis" gespeist werden, um einen SELV- oder PELV-Ausgang zu erhalten.
- Prüfen Sie die korrekte Eingangspolarität. Das Gerät funktioniert nicht, wenn die Spannung vertauscht ist.
- Für den Eingang des Geräts ist eine Trennvorrichtung vorzusehen.
- Das Gerät ist als Betriebsmittel der "Schutzklasse III" gemäß IEC 61140 ausgelegt.
- Verwenden Sie das Gerät nicht ohne einen ordnungsgemäßen PE-Anschluss (Schutzerde).
- Das Gerät ist für Konvektionskühlung ausgelegt und benötigt keinen externen Lüfter. Den Luftstrom nicht behindern und das Lüftungsgitter nicht abdecken!
- Das Gerät ist für Höhen bis zu 5000 m ausgelegt. Siehe zusätzliche Anforderungen in diesem Dokument für den Einsatz über 2000 m.
- Halten Sie die folgenden Mindestmontageabstände ein: 40 mm oben, 20 mm unten sowie 5 mm auf der linken und rechten Seite. Erhöhen Sie den Abstand von 5 mm auf 15 mm, falls das benachbarte Gerät eine Wärmequelle ist. Wenn das Gerät dauerhaft mit weniger als 50 % belastet wird, kann der Abstand von 5 mm auf null reduziert werden.
- Das Gerät ist für Abzweigstromkreise bis 50 A ohne zusätzliche Schutzeinrichtung ausgelegt, geprüft und zugelassen. Wenn eine externe Sicherung verwendet wird, sollte ein Schutzschalter mit einem Mindestwert von 20 A mit B- oder C-Charakteristik verwendet werden, um ein unerwünschtes Auslösen des Schutzschalters zu vermeiden.
- Die maximale Temperatur der Umgebungsluft beträgt +70 °C. Die Betriebstemperatur entspricht der Umfeld- oder Umgebungstemperatur und ist definiert als die Lufttemperatur 2 cm unterhalb des Geräts.
- Das Gerät ist für den Betrieb in Bereichen zwischen 5 % und 95 % relativer Luftfeuchtigkeit ausgelegt.

2.3 Terminologie und Abkürzungen

PE und das Erdungs-Symbol 	PE ist die Abkürzung für „Protective Earth“ (zu Deutsch: Schutzleiter) und hat die gleiche Bedeutung wie das Erdungs-Symbol 
Earth, Ground	In diesem Dokument wird der Begriff „earth“ (zu Deutsch: Erde) verwendet, was dem in den USA verwendeten Begriff „ground“ (zu Deutsch: Erde, Masse) entspricht.
T.b.d.	Noch zu definieren, Wert oder Beschreibung folgt zu einem späteren Zeitpunkt.
DC 24 V	Ein Wert, dem ein „AC“ oder „DC“ vorangestellt ist, stellt eine Nennspannung dar, die Standardtoleranzen enthält. Beispiel: DC 12 V beschreibt eine 12 V-Batterie, unabhängig davon, ob sie voll geladen (13,7 Vdc) oder entladen (10 Vdc) ist.
24 Vdc	Ein Wert mit der Einheit (Vac oder Vdc) am Ende ist ein Momentanwert, der keine zusätzlichen Toleranzen enthält.
kann	Ein Schlüsselwort, das eine Wahlmöglichkeit ohne implizierte Präferenz anzeigt.
soll	Ein Schlüsselwort, das eine zwingende Anforderung anzeigt.
sollte	Ein Schlüsselwort, das eine Wahlmöglichkeit mit einer eindeutig bevorzugten Umsetzungsweise anzeigt.

3 Technische Daten, Montage, Verdrahtung

3.1 DC-Eingang

Der Eingang kann von Batterien oder ähnlichen Gleichstromquellen gespeist werden und muss eine PELV-, SELV-Quelle oder ein "isolierter Sekundärkreis" sein, um einen SELV- / PELV-Ausgang zu erhalten.

DC-Eingang			
DC-Eingang	Nom.	DC 24 V	-25 %/+46 %
DC-Eingangsbereich		18,0-35,0 Vdc	
Zulässige Spannung zwischen Eingang und Erde	Max.	60 Vdc oder 42,2 Vac	nach IEC 62477-1
Zulässige Eingangsbrummspannung	Max.	5 Vpp	Im Frequenzbereich von 47 bis 500 Hz muss die momentane Eingangsspannung immer innerhalb der angegebenen Grenzen liegen.
Einschaltspannung	Typ.	17,5 Vdc	Statischer Wert, siehe Abb. "Eingangsspannungsbereich"
Abschaltspannung	Typ.	15,5 Vdc	Statischer Wert, siehe Abb. "Eingangsspannungsbereich"
Eingangsstrom	Typ.	10,5 A	Bei 24 Vdc Eingang und 24 V, 10 A Ausgangslast, siehe Abb. "Eingangsstrom zu Ausgangslast"
		14,3 A	Bei 18 Vdc Eingang und 24 V, 10 A Ausgangslast, siehe Abb. "Eingangsstrom zu Ausgangslast"
Einschaltverzögerung	Typ.	150 ms	Siehe Abb. "Eingangsspannungsbereich"
Anstiegszeit	Typ.	110 ms	Bei 24 V, 10 A Konstantstromlast, 0 mF Lastkapazität, siehe Abb. "Einschaltverhalten, Definitionen"
		250 ms	Bei 24 V, 10 A Konstantstromlast, 10 mF Lastkapazität, siehe Abb. "Einschaltverhalten, Definitionen"
Überschwingen beim Einschalten	Max.	250 mV	Siehe Abb. "Einschaltverhalten, Definitionen"
Eingangskapazität	Typ.	4.300 µF	Im Inneren des Geräts installiert, sind externe Kondensatoren am Eingang ohne Einschränkungen zulässig.
Externe Eingangsabsicherung		Nicht vom Anwender auszutauschende träge Sicherung mit hoher Belastbarkeit. Siehe Kapitel "Weitere Hinweise zu Installationsanforderungen [► 9]"	

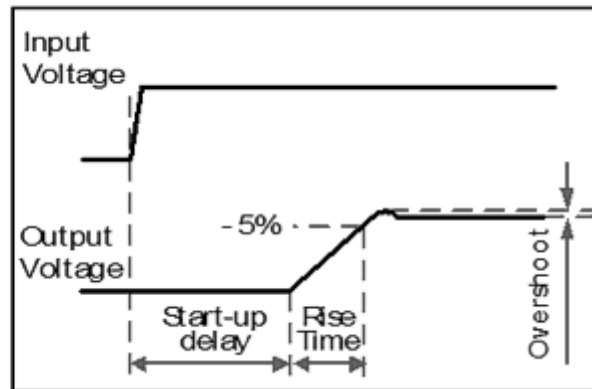
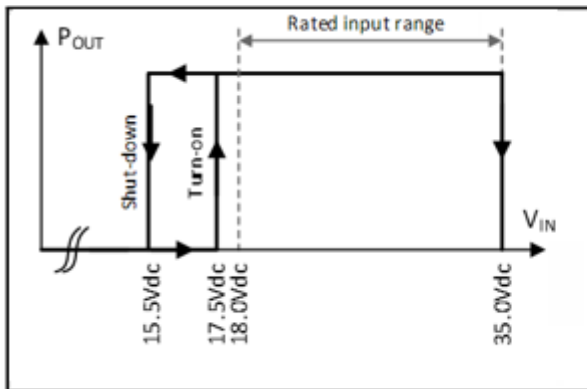


Abb. 1: Eingangsspannungsbereich, Einschaltverhalten, Definitionen

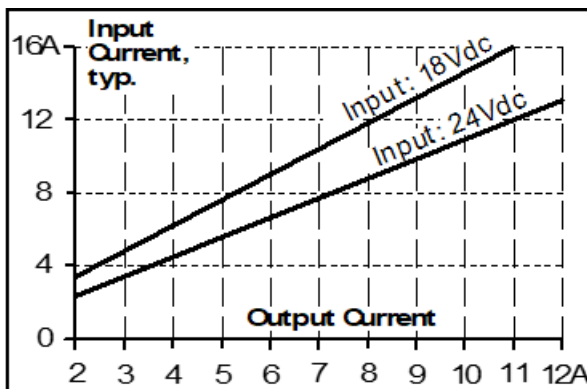


Abb. 2: Eingangsstrom zu Ausgangslast

Anforderungen an die einspeisende Quelle

Unter bestimmten Umständen kann der Eingangsfilter des DC/DC-Wandlers einen Resonanzeffekt aufweisen, der durch das speisende Netzwerk verursacht wird. Insbesondere bei Verwendung zusätzlicher externer Eingangsfilter kann an den Eingangsklemmen des DC/DC-Wandlers eine überlagerte Wechselspannung erzeugt werden, die eine Fehlfunktion des Geräts verursachen kann. Zusätzliche Eingangsfilter werden daher nicht empfohlen. Um Resonanzeffekte zu vermeiden, muss der Mindestwiderstand des speisenden Netzes, der von der Induktivität des Eingangsnetzes abhängt, oberhalb der Grenzkurve in Abb. "Anforderungen an externe Eingangsfilter zur Vermeidung von Filterinstabilitäten" liegen.

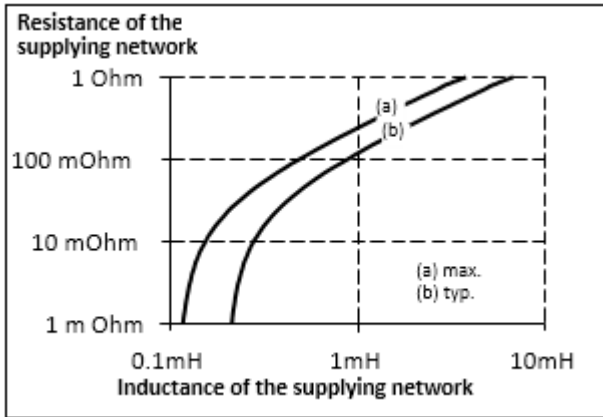


Abb. 3: Anforderungen an externe Eingangsfilter zur Vermeidung von Filterinstabilitäten

3.2 Einschaltstrom

Eine aktive Einschaltstrombegrenzungsschaltung (mit NTCs, die durch einen MOSFET überbrückt werden) begrenzt den Einschaltstrom nach dem Einschalten der Eingangsspannung.

Der Ladestrom in den EMI-Entstörkondensatoren wird in den ersten Mikrosekunden nach dem Einschalten vernachlässigt.

Einschaltstrom	Max.	8 A	Bei +25 °C Umgebungstemperatur, Kaltstart
	Max.	10 A	Bei +40 °C Umgebungstemperatur, Kaltstart
	Typ.	6 A _{peak}	Bei +25 °C Umgebungstemperatur, Kaltstart
	Typ.	8 A _{peak}	Bei +40 °C Umgebungstemperatur, Kaltstart
Einschaltenergie	Max.	1A ² s	Bei +40 °C Umgebungstemperatur, Kaltstart

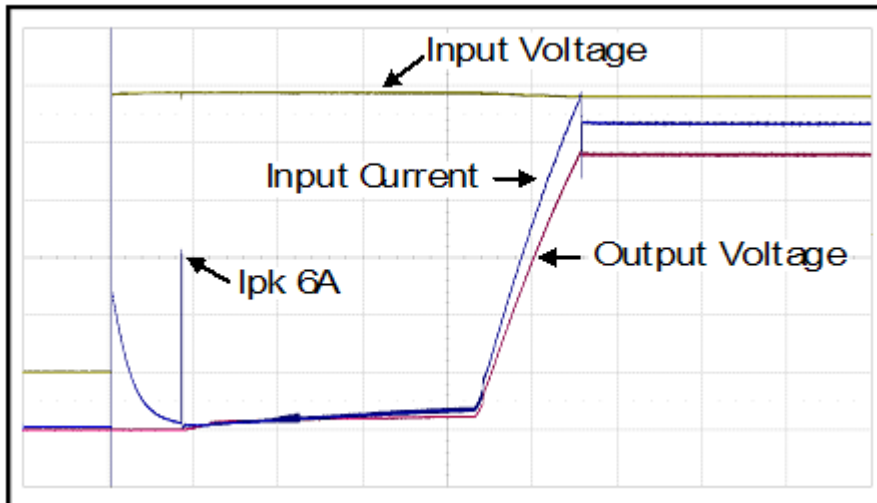


Abb. 4: Typisches Einschaltstromverhalten bei Nennlast und 25 °C Umgebungstemperatur

- Eingang: 24 Vdc
- Ausgang: 24 V, 10 A, Konstantstromlast
- Umgebungstemperatur: 25 °C
- Eingangsstrom: 2 A / DIV
- Eingangsspannung: 5 V / DIV
- Ausgangsspannung: 5 V / DIV
- Zeitbasis: 100 ms / DIV

3.3 Soft-Start-Funktion

Nach dem Einschalten des DC/DC-Wandlers steigt der interne Ausgangsstrom langsam auf seinen Nennwert an. Diese Methode lädt die Ausgangskondensatoren (interne und externe Kondensatoren) langsam auf und vermeidet hohe Eingangsströme beim Einschalten.

Hohe Eingangsströme können einen hohen Spannungsabfall an der Eingangsverdrahtung erzeugen (insbesondere bei langen und dünnen Kabeln), der die Klemmenspannung am DC/DC-Wandler verringert. Liegt die Klemmenspannung unter der Abschaltspannung, schaltet der DC/DC-Wandler ab und unternimmt einen neuen Startversuch. Dieser Effekt wird durch die integrierte Soft-Start-Funktion vermieden. Bitte beachten Sie, dass diese Funktion die Anstiegszeit der Ausgangsspannung um einen kleinen Betrag erhöht.

3.4 Ausgang

Der Ausgang liefert eine SELV/PELV-Nennspannung, die von der Eingangsspannung galvanisch getrennt ist und für die Versorgung jeglicher Art von Lasten ausgelegt ist, einschließlich unbegrenzter kapazitiver und induktiver Lasten.

Der Ausgang ist elektronisch gegen Leerlauf, Überlast und Kurzschluss geschützt. Im Falle eines Schutzereignisses kann ein hörbares Geräusch auftreten.

Ausgangsspannung	Nom.	24 V	
Einstellbereich	Min.	24-28 V	
	Max.	30 V	Dies ist die maximale Ausgangsspannung, die in der Endstellung des Potentiometers im Uhrzeigersinn aufgrund von Toleranzen auftreten kann. Es ist kein garantierter Wert, der erreicht werden kann.
Werkseinstellung		24,1 V	±0,2 %, bei Volllast und kaltem Gerät
Netzausregelung	Max.	25 mV	Variation der Eingangsspannung zwischen 18 und 35 Vdc
Lastausregelung	Max.	100 mV	Zwischen 0 und 10A, statischer Wert
Restwelligkeit und Brummspannung	Max.	50 mVpp	Bandbreite 20 Hz bis 20 MHz, 50 Ohm
Ausgangsstrom	Nom.	12 A	Bei 24 V und einer Umgebungstemperatur unter 45 °C
	Nom.	10 A	Bei 24 V und 60 °C Umgebungstemperatur
	Nom.	7,5 A	Bei 24 V und 70 °C Umgebungstemperatur
	Nom.	10,3 A ¹⁾	Bei 28 V und einer Umgebungstemperatur unter 45 °C
	Nom.	8,6 A	Bei 28 V und 60 °C Umgebungstemperatur
	Nom.	6,4 A	Bei 28 V und 70 °C Umgebungstemperatur
Überlastverhalten		Dauerstrom	
Überlast/ Kurzschlussstrom	Min.	15 A	Dauerstrom Typ. Lastimpedanz 100 mOhm
Ausgangskapazität	Typ.	4 500 µF	In der Stromversorgung enthalten
Rückspeisende Lasten	Max.	35 V	Dieses Gerät ist beständig und weist keine Fehlfunktion auf, wenn eine Last Spannung zur Stromversorgung rückspeist. Es spielt keine Rolle, ob die Stromversorgung ein- oder ausgeschaltet ist. Die absorbierende Energie kann anhand des eingebauten, groß dimensionierten Ausgangskondensators berechnet werden.

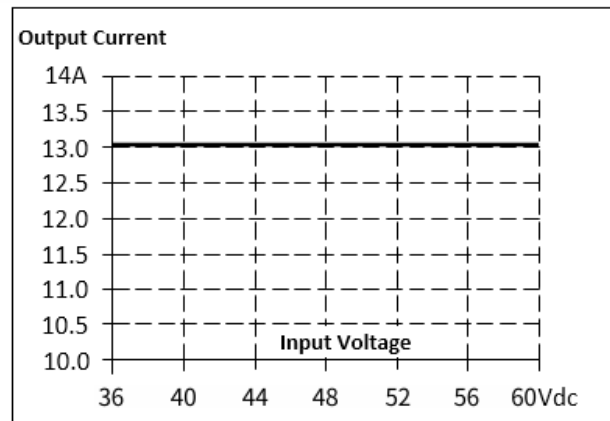
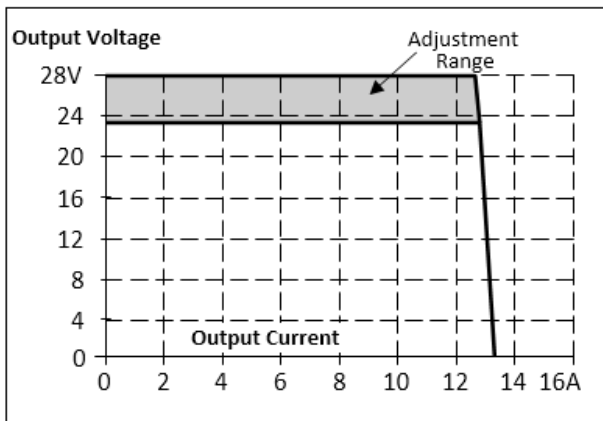


Abb. 5: Ausgangsspannung zu Ausgangsstrom bei 24Vdc Eingangsspannung, typ., Strombegrenzung zu Eingangsspannung, (23 V konstante Spannungslast), typ.

3.5 Überbrückungszeit

Die Eingangsseite des DC/DC-Wandlers ist mit einem Kondensator ausgestattet, der die Ausgangsspannung für eine bestimmte Zeit aufrechterhält, wenn die Eingangsspannung abfällt oder weggenommen wird. Der Kondensator kann durch Belastung des DC/DC-Wandlers auf der Ausgangsseite oder durch eine parallel zum Eingang liegende Last entladen werden. Der DC/DC-Wandler verfügt über keinen Schutz, der verhindert, dass Strom zu den Eingangsklemmen zurückfließt. Um dies zu verhindern, sollte eine externe Diode verwendet werden.

Bei keiner Last kann die Überbrückungszeit bis zu mehreren Sekunden betragen. Die grüne DC-OK-LED leuchtet während dieser Zeit ebenfalls.

Überbrückungszeit	Typ.	8 ms	Bei 24 Vdc Eingangsspannung, 24 V, 5 A Ausgang, siehe Abb. Überbrückungszeit zu Eingangsspannung
	Min.	6,5 ms	Bei 24 Vdc Eingangsspannung, 24 V, 5 A Ausgang, siehe Abb. Überbrückungszeit zu Eingangsspannung
	Typ.	4 ms	Bei 24 Vdc Eingangsspannung, 24 V, 10 A Ausgang, siehe Abb. Überbrückungszeit zu Eingangsspannung
	Min.	3,2 ms	Bei 24 Vdc Eingangsspannung, 24 V, 10 A Ausgang, siehe Abb. Überbrückungszeit zu Eingangsspannung

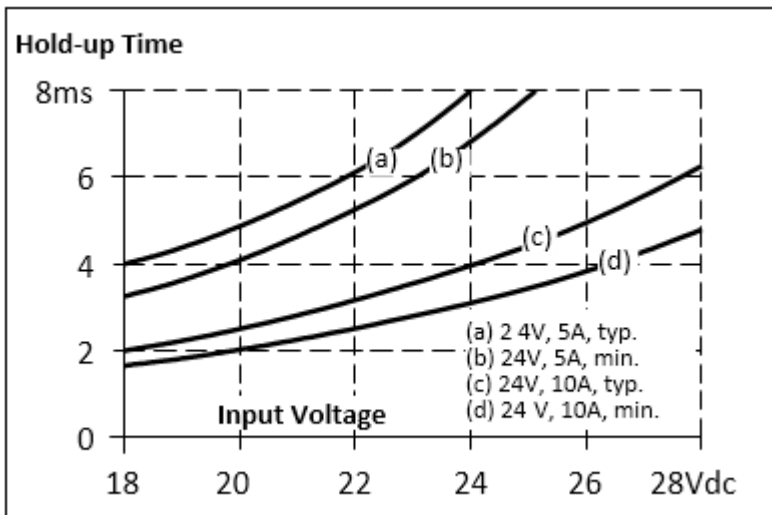


Abb. 6: Überbrückungszeit zu Eingangsspannung

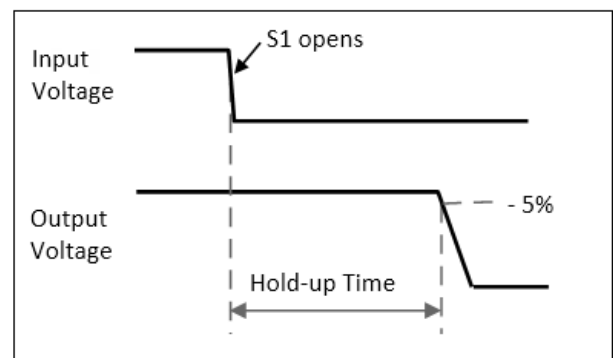
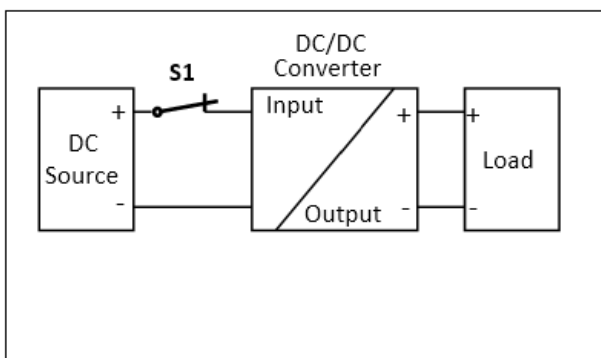


Abb. 7: Testaufbau beim Abschalten; Abschaltverhalten, Definitionen

3.6 Wirkungsgrad und Verluste

		Eingang 24 Vdc	
Wirkungsgrad	Typ.	94,2 %	Bei 24 V, 10 A
	Typ.	93,7 %	Bei 24 V, 12 A (Extra Power)
Durchschnittlicher Wirkungsgrad ¹⁾	Typ.	94,3 %	25 % bei 2,5 A, 25 % bei 5 A, 25 % bei 7,5 A. 25 % bei 10 A
Verluste	Typ.	1,75 W	Bei keiner Ausgangslast
	Typ.	6,8 W	Bei 24 V, 5 A
	Typ.	14,8 W	Bei 24 V, 10 A
	Typ.	19,5 W	Bei 24 V, 12 A

¹⁾ Der durchschnittliche Wirkungsgrad basiert auf Annahmen für eine typische Anwendung mit einer Belastung der Stromversorgung von 25 % der Nennlast für 25 % der Zeit, 50 % der Nennlast für weitere 25 % der Zeit, 75 % der Nennlast für ebenfalls 25 % der Zeit und 100 % der Nennlast während der restlichen Zeit.

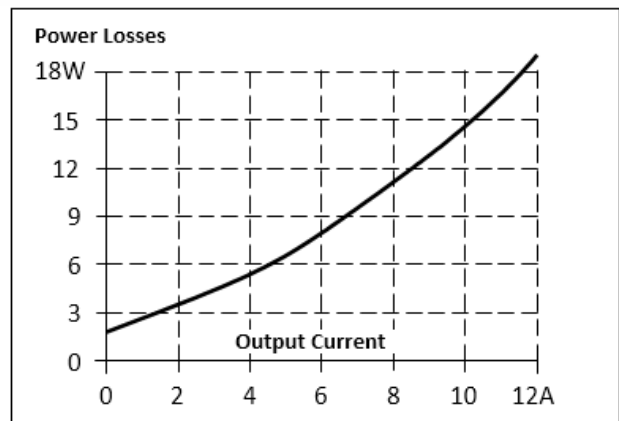
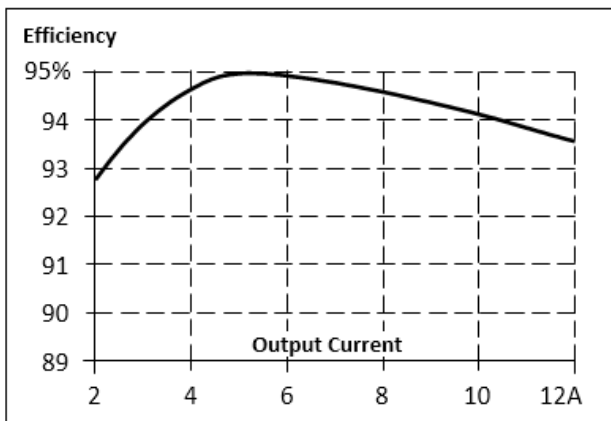


Abb. 8: Wirkungsgrad zu Ausgangsstrom bei 24 V Ausgangs- und 24 Vdc Eingangsspannung, typ; Verluste zu Ausgangsstrom bei 24 V Ausgangs- und 24 Vdc Eingangsspannung, typ.

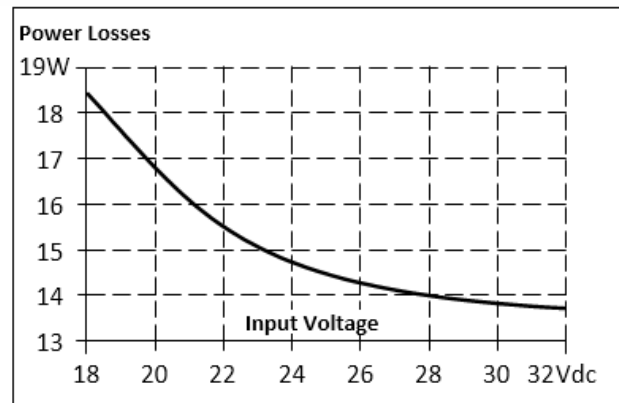
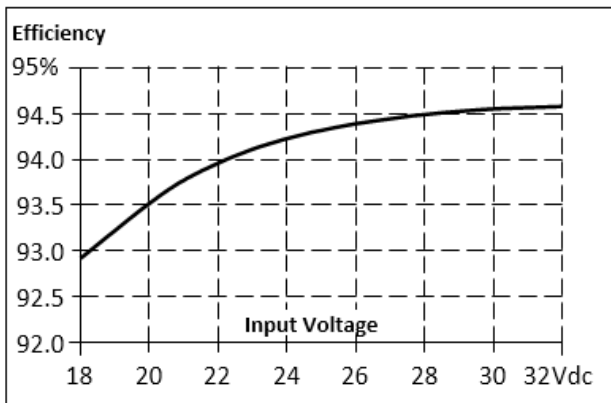


Abb. 9: Wirkungsgrad zu Eingangsspannung bei 24 V, 10 A, typ; Verluste zu Eingangsspannung bei 24 V, 10 A, typ.

3.7 Lebenserwartung

Die in der Tabelle dargestellte Lebenserwartung gibt die Mindestanzahl der Betriebsstunden (Gebrauchsdauer) an und wird von der Lebenserwartung der eingebauten Elektrolytkondensatoren bestimmt. Die Lebenserwartung wird in Betriebsstunden angegeben und wird gemäß den Spezifikationen des Kondensatorherstellers berechnet. Der Hersteller der Elektrolytkondensatoren garantiert nur eine maximale Lebensdauer von bis zu 15 Jahren (131.400 h).

Jede Zahl, die diesen Wert übersteigt, stellt eine berechnete theoretische Lebensdauer dar, die zum Vergleich von Geräten verwendet werden kann.

	Eingang 24 Vdc	
Lebenserwartung	299.000 h	Bei 24 V, 5 A und 40 °C
	103.000 h	Bei 24 V, 10 A und 40 °C
	56.000 h	Bei 24 V, 12 A und 40 °C
	844.000 h	Bei 24 V, 5 A und 25 °C
	292.000 h	Bei 24 V, 10 A und 25 °C
	159.000 h	Bei 24 V, 12 A und 25 °C

3.8 MTBF

MTBF steht für **Mean Time Between Failure** (mittlere Zeit zwischen zwei Ausfällen), die anhand statistischer Geräteausfälle berechnet wird und die Zuverlässigkeit eines Geräts angibt. Sie ist die statistische Darstellung der Ausfallwahrscheinlichkeit eines Geräts und stellt nicht unbedingt die Lebensdauer eines Produkts dar.

Die MTBF-Zahl ist eine statistische Darstellung der Ausfallwahrscheinlichkeit eines Geräts. Eine MTBF-Zahl von z.B. 1.000.000 h bedeutet, dass statistisch gesehen alle 100 Stunden ein Gerät ausfällt, wenn 10.000 Geräte im Feld installiert sind. Es kann jedoch nicht festgestellt werden, ob das ausgefallene Gerät bereits seit 50.000 Stunden oder erst seit 100 Stunden in Betrieb ist.

Für diese Gerätetypen ist der MTTF-Wert (**Mean Time To Failure**) der gleiche Wert wie der MTBF-Wert.

	Eingang 24 Vdc	
MTBF SN 29500, IEC 61709	731.000 h	Bei 24 V, 10 A und 40 °C
	1.321.000 h	Bei 24 V, 10 A und 25 °C
MTBF MIL HDBK 217F	267000 h	Bei 10 A und 40 °C; Ground Benign GB40
	392000 h	Bei 10 A und 25 °C; Ground Benign GB25
	64000 h	Bei 10 A und 40 °C; Ground Fixed GF40
	86000 h	Bei 10 A und 25 °C; Ground Fixed GF25

3.9 Anschlussklemmen und Verdrahtung

Die Anschlussklemmen sind gemäß IP20 fingersicher konstruiert und für Feld- und Fabrikverdrahtung geeignet.

Technische Daten	Eingang	Ausgang
Anschlussquerschnitt	e*: max. 6 mm ² f*: max. 4 mm ² a*: max. 4 mm ² (d<2,8 mm)	e*: max. 6 mm ² f*: max. 4 mm ² a*: max 4 mm ² (d<2,8 mm)
Anschlussquerschnitt (AWG)	e*: AWG 20-10 f*: AWG 20-10 a* AWG 20-10 (d<2,8 mm)	e*: AWG 20-10 f*: AWG 20-10 a* AWG 20-10 (d<2,8 mm)
Abisolierlänge	7 mm	7 mm

e* = eindrätig, Draht massiv

f* = feindrätig, Litze

a* = mit Aderendhülse

Anweisungen zur Verdrahtung:

- Verwenden Sie geeignete Kupferleitungen, die mindestens für folgende Betriebstemperaturen ausgelegt sind: +60 °C für Umgebungstemperaturen bis zu +45 °C, +75 °C für Umgebungstemperaturen bis zu +60 °C und +90 °C für Umgebungstemperaturen bis zu +70 °C.
- Beachten Sie die nationalen Installationsvorschriften und Regelungen!
- Stellen Sie sicher, dass alle Einzeldrähte einer Litze in der Anschlussklemme stecken!
- Unbenutzte Klemmen sollten fest angezogen sein.
- Aderendhülsen sind erlaubt.

Daisy-Chaining von Ausgängen

Daisy-Chaining (Springen von einem DC/DC-Wandlerausgang zum nächsten) ist zulässig, solange der durchschnittliche Ausgangsstrom durch einen Anschlussstift 25 A nicht überschreitet. Bei höheren Stromstärken ist eine separate Verteilerklemme zu verwenden.

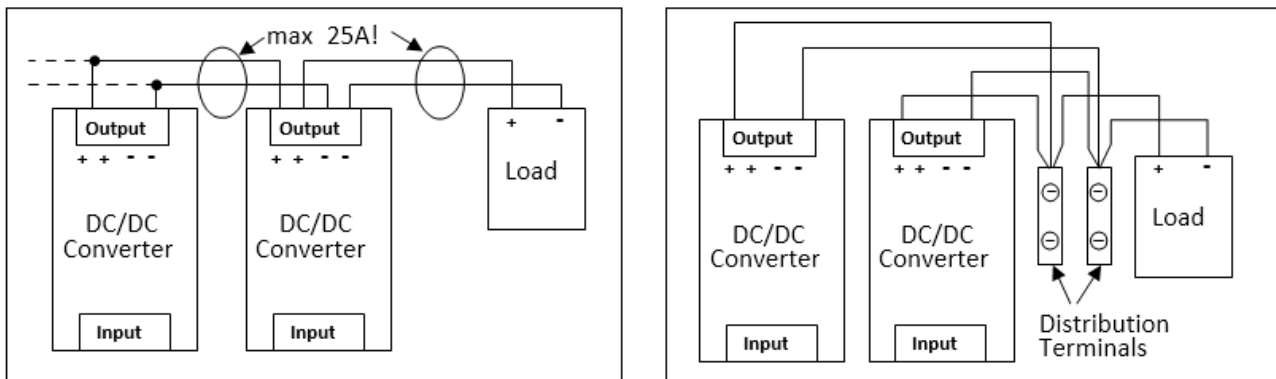


Abb. 10: Daisy-Chaining von Ausgängen; Verwendung von Verteilerklemmen

3.10 Funktionsschaltbild

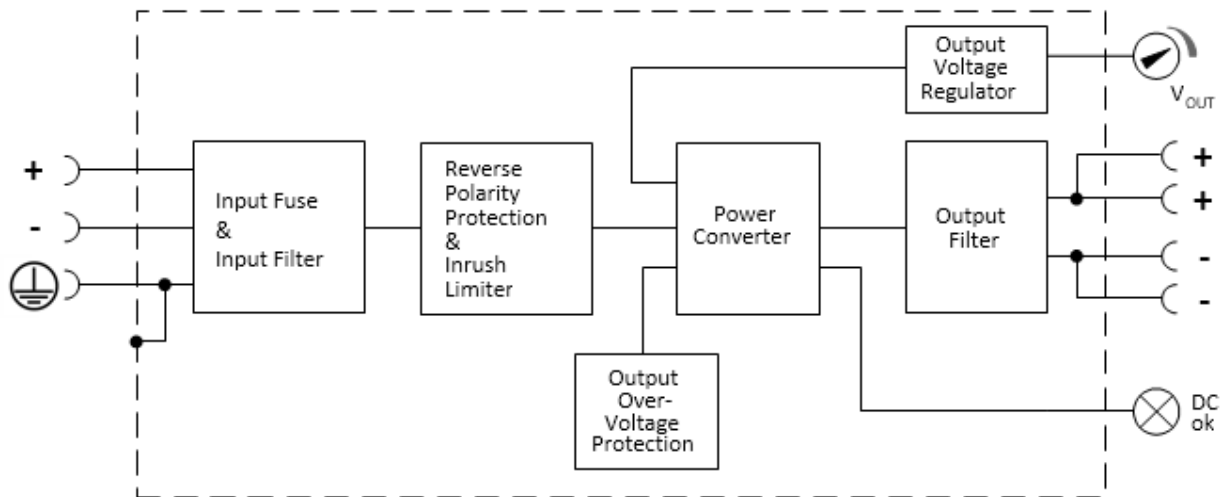



Abb. 11: Funktionsschaltbild

3.11 Frontseite und Bedienelemente



Abb. 12: Front PS9711-2410-0000

Eingangsklemmen (Schraubklemmen)

Bezeichnung (A)	Beschreibung
+	positiver Eingang
-	negativer Eingang
	PE -> Schutzleiteranschluss (Erde)

Ausgangsklemmen (Schraubklemmen)

Bezeichnung (B)	Beschreibung
+	positiver Ausgang, zwei identische "+"-Pole
-	negativer Ausgang, zwei identische "-"-Pole

Potentiometer für die Ausgangsspannung

Bezeichnung (C)	Beschreibung
Potentiometerabdeckung	Öffnen Sie die Klappe, um die Ausgangsspannung einzustellen. Werksteinstellung: 24,1 V

DC-OK LED

Bezeichnung (D)	Beschreibung
LED grün	DC-OK-LED (grün) An: Spannung an den Ausgangsklemmen ist > 21 V

3.12 EMV

Das EMV-Verhalten des Geräts ist für Anwendungen in industrieller Umgebung, sowie Wohnumgebungen, Gewerbe- oder Kleinbetrieben ausgelegt.

Das Gerät wurde gemäß den Fachgrundnormen EN 61000-6-1, EN 61000-6-2, EN 61000-6-3 und EN 61000-6-4 untersucht.

EMV-Festigkeit				
Elektrostatische Entladung	EN 61000-4-2	Kontaktentladung Luftentladung	8 kV 15 kV	Kriterium A Kriterium A
Elektromagnetisches RF-Feld	EN 61000-4-3	80 MHz-2,7 GHz	20 V/m	Kriterium A
	EN 61000-4-3	2,7 GHz-6 GHz	10 V/m	Kriterium A
Schnelle Transienten (Burst)	EN 61000-4-4	Eingangsleitungen Ausgangsleitungen	4 kV 2 kV	Kriterium A Kriterium A
Stoßspannung am Eingang	EN 61000-4-5	+ → - +/- → Chassis Erde	1 kV 2 kV	Kriterium A Kriterium A
Stoßspannung am Ausgang	EN 61000-4-5	+ → - + / - → Chassis Erde	500 V 1 kV	Kriterium A Kriterium A
Leitungsgeführte Störgrößen	EN 61000-4-6	0,15-80 MHz	20 V	Kriterium A

Kriterien:

A: Das Gerät zeigt ein normales Betriebsverhalten innerhalb der definierten Grenzen.

EMV-Aussendung		
Leitungsgebundene Aussendung auf Eingangsleitungen	IEC/CISPR 16-1-2, IEC/CISPR 16-2-1	Grenzwerte für DC-Netze nach EN 61000-6-3 erfüllt
Leitungsgebundene Aussendung auf Ausgangsleitungen	IEC/CISPR 16-1-2, IEC/CISPR 16-2-1	Grenzwerte für Gleichstromnetze nach EN IEC 61000-6-8 erfüllt
Abgestrahlte Emission	EN 55011, EN 55022	Klasse B
Das Gerät erfüllt die Regeln von FCC Teil 15.		
Der Betrieb unterliegt den folgenden zwei Bedingungen: (1) Dieses Gerät darf keine schädliche Interferenzen verursachen, und (2) dieses Gerät muss alle empfangenen Interferenzen aufnehmen können, einschließlich Interferenzen, die einen unerwünschten Betrieb verursachen.		

Schaltfrequenzen		
Hauptwandler	50 kHz bis 300 kHz	Ausgangslast- und Eingangsspannung abhängig

3.13 Umgebung

Umgebung		
Betriebstemperatur	-25 °C...+70 °C	Die Betriebstemperatur ist identisch mit der Raumtemperatur oder der Umgebungstemperatur und ist definiert als die Lufttemperatur 2 cm unterhalb des Geräts.
Lagertemperatur	-40 °C...+85 °C	Für Lagerung und Transport
Leistungsreduzierung	3,2 W/ °C 6 W/ °C 15 W/1000 m oder 5 K/1000 m 9 W/-5 kPa oder 3 K/-5 kPa	Zwischen +45 °C und +60 °C Zwischen +60 °C und +70 °C Für Höhen >2000 m siehe Abb. unten Für atmosphärische Drücke <80 kPa, siehe Abb. unten
	Das Derating ist nicht hardwaregesteuert. Der Kunde muss dies berücksichtigen, um unterhalb der herabgesetzten Stromgrenzen zu bleiben, damit das Gerät nicht überlastet wird.	
Feuchte	5 bis 95 % r.F.	Nach IEC 60068-2-30
Atmosphärischer Druck	110-47 kPa	Siehe Abb. unten für Details
Höhe	Bis 5000 m	Siehe Abb. unten für Details
Verschmutzungsgrad	2	Nach IEC 62477-1, nicht leitend
Sinusförmige Vibration	2-17,8 Hz: ±1,6 mm; 17,8-500 Hz: 2g 2 Stunden / Achse	Nach IEC 60068-2-6
Schock	30g 6 ms, 20g 11 ms 3 Stöße / Richtung, 18 Stöße insgesamt	Nach IEC 60068-2-27
	Die Schock- und Vibrationsprüfung erfolgt in Kombination mit DIN-Schienen nach EN 60715 mit einer Höhe von 15 mm und einer Dicke von 1,3 mm und Standardausrichtung.	
Hörbares Geräusch	Bei Leerlauf, Überlast oder Kurzschluss kann das Netzteil hörbare Geräusche von sich geben.	

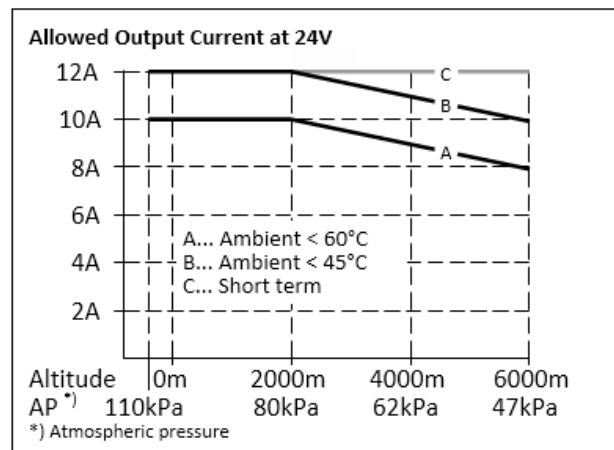
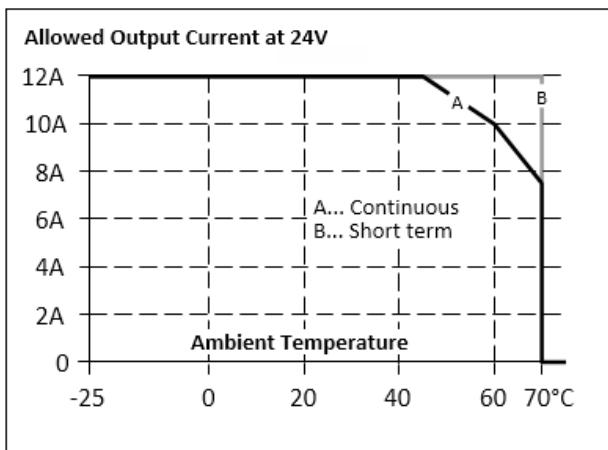


Abb. 13: Ausgangsstrom zu Umgebungstemperatur; Ausgangsstrom zu Höhe bei 24 V

3.14 Sicherheit und Schutzfunktionen

Isolationswiderstand	Min. 500 MOhm	Im Auslieferungszustand zwischen Eingang und Ausgang, gemessen mit 500 Vdc
	Min. 500 MOhm	Im Auslieferungszustand zwischen Eingang und Chassis-Erde, gemessen mit 500 Vdc
	Min. 500 MOhm	Im Auslieferungszustand zwischen Ausgang und Chassis-Erde, gemessen mit 500 Vdc
PE-Widerstand	Max. 0,1 Ohm	Widerstand zwischen PE-Klemme und Gehäuse im Bereich des Montagebügels der DIN-Schiene.
Überspannungsschutz am Ausgang	Typ. 31 Vdc Max. 32,5 Vdc	Bei einem internen Fehler begrenzt eine redundante Schaltung die maximale Ausgangsspannung. Der Ausgang schaltet sich ab und versucht automatisch, neu zu starten.
Schutzklasse	III	Nach IEC 61140
Schutzart	IP20	Gemäß EN/IEC 60529
Schutz vor Überhitzung	Nicht enthalten	
Eingangs-Transientenschutz	MOV (Metalloxidvaristor)	Für Schutzwerte siehe Kapitel "EMV [▶ 22]".
Interne Eingangssicherung	Enthalten	Nicht vom Benutzer austauschbare träge Sicherung mit hoher Bremsleistung
Berührungsstrom (Ableitstrom)	Der Ableitstrom, der vom DC/DC-Wandler selbst erzeugt wird, hängt von der Welligkeit der Eingangsspannung ab und muss in der endgültigen Anwendung untersucht werden. Bei einer gleichmäßigen DC-Eingangsspannung beträgt der erzeugte Leckstrom weniger als 100 µA.	

3.15 Spannungsfestigkeit

Die Ausgangsspannung ist potentialfrei und hat keine ohmsche Verbindung zur Masse.

Der Ausgang ist zum Eingang durch eine doppelte oder verstärkte Isolierung isoliert.

Typ- und Stückprüfungen werden vom Hersteller durchgeführt. Feldprüfungen können im Feld mithilfe geeigneter Prüfgeräte durchgeführt werden, die die Spannung mit einer langsamen Rampe hochfahren (2 s ansteigend und 2 s abfallend). Verbinden Sie alle Eingangsklemmen und alle Ausgangspole miteinander, bevor Sie die Prüfung durchführen. Wenn Sie prüfen, setzen Sie die Einstellung für den Abschaltstrom auf den Wert in der Tabelle unten.

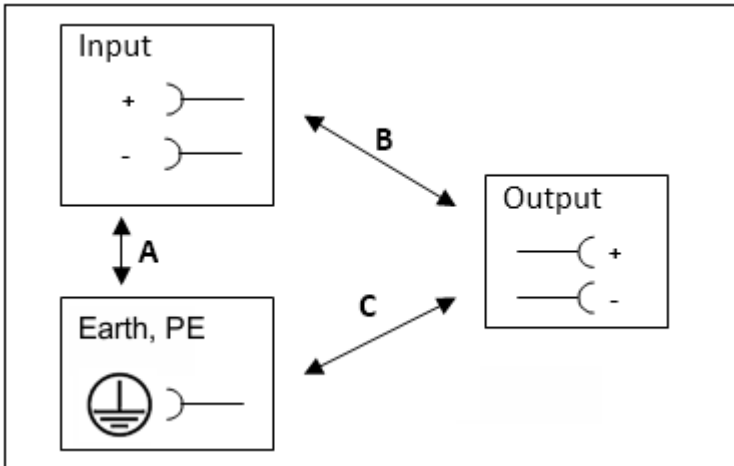


Abb. 14: Spannungsfestigkeit

		A	B	C
Typprüfung	60 s	1500 Vac	1500 Vac	500 Vac
Routine-Prüfung	5 s	1500 Vac	1500 Vac	500 Vac
Feldprüfung	5 s	1000 Vac	1000 Vac	500 Vac
Einstellung des Abschaltstroms		40 mA	20 mA	12 mA

Es wird empfohlen, entweder den "+"-Pol, den "-"-Pol oder einen anderen Teil des Ausgangsstromkreises mit dem Erdungssystem zu verbinden. Dies hilft, Situationen zu vermeiden, in denen eine Last unerwartet startet oder nicht abgeschaltet werden kann, wenn unbemerkte Erdschlüsse auftreten.

3.16 Konformitätserklärung und Zulassungen

	EU-Konformitätserklärung
---	--------------------------

3.17 Abmessungen und Gewicht

Abmessungen und Gewicht	
Gesamtbreite	42 mm
Höhe	124 mm
Tiefe	117 mm Die Höhe der DIN-Schienen muss zur Tiefe des Geräts hinzuaddiert werden, um die benötigte Gesamteinbautiefe zu berechnen
DIN-Schiene	Verwenden Sie 35 mm DIN-Schienen nach EN 60715 oder EN 50022 mit einer Höhe von 7,5 oder 15 mm.
Gewicht	500 g
Gehäusematerial	Gehäuse: Aluminiumlegierung Deckel: verzinkter Stahl
Einbauabstände	Siehe Kapitel Sicherheitshinweise und Installationsanforderungen
Eindringenschutz	Kleinteile wie Schrauben, Muttern usw. mit einem Durchmesser von mehr als 3,5 mm

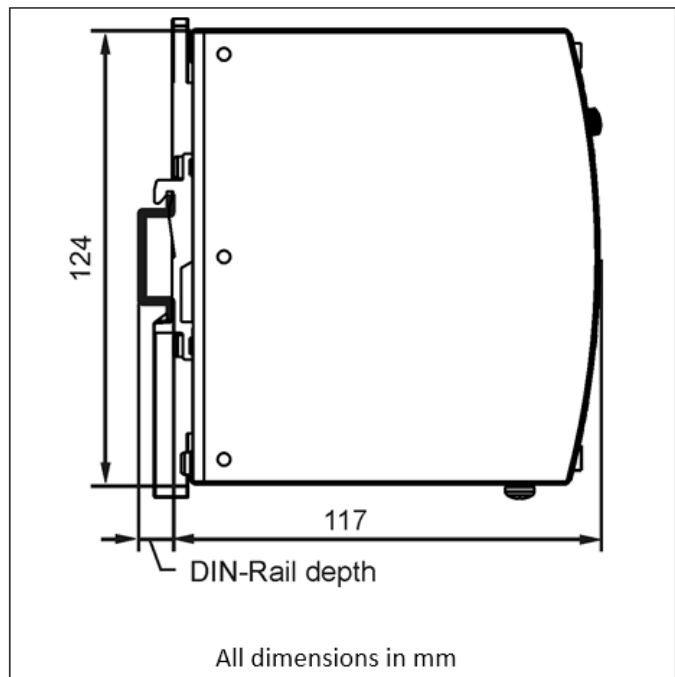
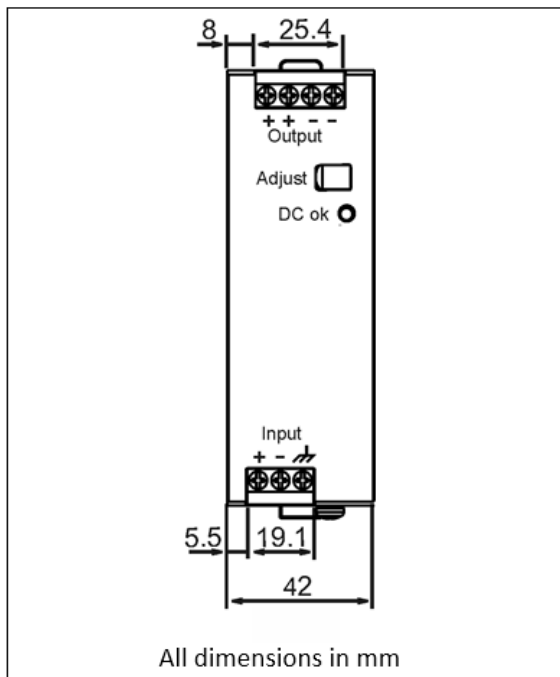


Abb. 15: Vorder-/Seitenansicht PS9711-2410-0000, alle Angaben in mm

4 Hinweise zur Verwendung

4.1 Spitzenstromfähigkeit

Das Gerät kann Spitzenströme liefern (bis zu mehreren Millisekunden), die höher sind als die angegebenen kurzzeitigen Ströme.

Dies hilft, stromintensive Lasten zu starten. Magnetspulen, Schütze und Pneumatikmodule verfügen häufig über eine stationäre Spule und eine Aufnehmerspule. Der Einschaltstrombedarf der Aufnehmerspule liegt um ein Mehrfaches höher als der stationäre Strom und übersteigt gewöhnlich den Nennausgangsstrom. Genauso stellt sich die Situation beim Start einer kapazitiven Last dar.

Die Spitzenstromfähigkeit sorgt auch für einen sicheren Betrieb nachfolgender Leitungsschutzschalter von Laststromkreisen. Die Lastkreise sind häufig einzeln mit Leitungsschutzschaltern oder Sicherungen abgesichert. Bei einem Kurzschluss oder einer Überlast in einem Stromkreis benötigt die Sicherung oder der Leitungsschutzschalter eine gewisse Menge an Überstrom, um rechtzeitig zu öffnen. Dadurch wird ein Spannungsverlust in benachbarten Stromkreisen vermieden.

Der zusätzliche Strom (Spitzenstrom) wird vom Leistungswandler und den eingebauten groß dimensionierten Ausgangskondensatoren der Stromversorgung geliefert. Die Kondensatoren werden bei einem solchen Ereignis entladen, was zu einem Spannungseinbruch am Ausgang führt. Die folgenden beiden Beispiele zeigen typische Spannungseinbrüche:

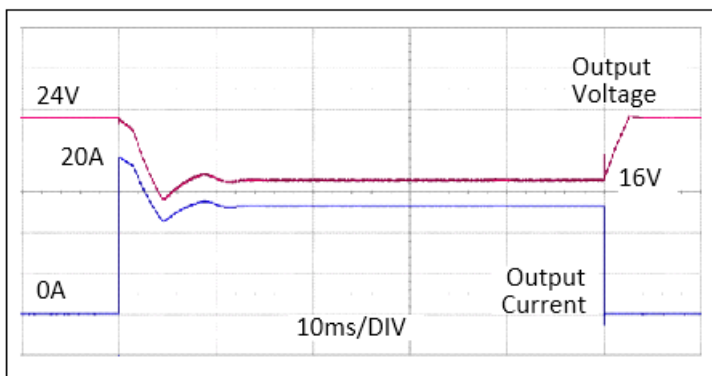


Abb. 16: 20 A Spitzenlast (ohmsche Last) für 50 ms, die Ausgangsspannung sinkt von 24 V auf 16 V ab

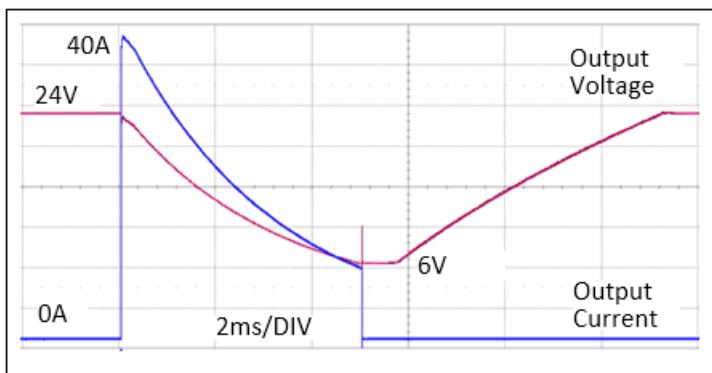


Abb. 17: 40 A Spitzenlast (ohmsche Last) für 5 ms, die Ausgangsspannung sinkt von 24 V auf 6 V ab

Spitzenstrom-Spannungseinbrüche	
Typisch von 24 V auf 16 V	bei 20 A für 50 ms, ohmsche Last
Typisch von 24 V auf 12 V	bei 40 A für 2 ms, ohmsche Last
Typisch von 24 V auf 6 V	bei 40 A für 5 ms, ohmsche Last

4.2 Ausgangsseitige Absicherung

Standard-Leitungsschutzschalter (MCBs oder UL1077-Leitungsschutzschalter) finden allgemein Anwendung für AC-Versorgungssysteme und können auch für 24 V-Abzweige verwendet werden.

MCBs dienen zur Absicherung von Drähten und Schaltungen. Wenn der Amperewert und die Charakteristik des MCBs auf die verwendete Drahtdicke abgestimmt sind, gilt die Verdrahtung als thermisch sicher, egal ob der MCB öffnet oder nicht.

Um Spannungseinbrüche und Situationen mit Unterspannung in benachbarten 24 V-Abzweigen zu vermeiden, die von derselben Quelle gespeist werden, ist eine schnelle (magnetische) Auslösung des MCBs wünschenswert. Benötigt wird eine schnelle Abschaltung innerhalb von 10 ms, was in etwa der Überbrückungszeit von SPS entspricht. Dies erfordert Stromversorgungen mit hohem Reservestrom und großen Ausgangskondensatoren. Außerdem muss die Impedanz des fehlerhaften Zweigs ausreichend klein sein, damit der Strom tatsächlich fließen kann. Die stärkste Stromversorgung nützt nichts, wenn das ohmsche Gesetz keinen Stromfluss zulässt. Die folgende Tabelle enthält typische Testergebnisse, die zeigen, welche MCBs mit B- und C-Charakteristik magnetisch auslösen, je nach Drahtquerschnitt und Drahtlänge.

Die folgenden Testergebnisse geben die maximale Drahtlänge für die magnetische (schnelle) Auslösung an. Die Drahtlänge beträgt immer das Zweifache der Entfernung zur Last (+ und - Drähte).

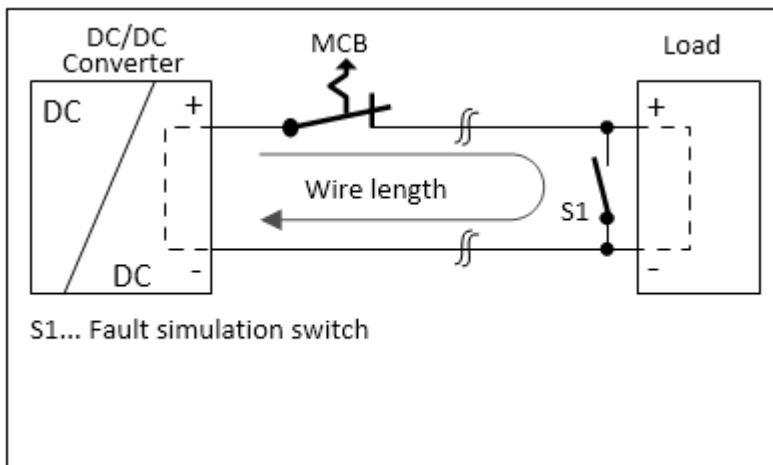


Abb. 18: Testschaltung für maximale Drahtlänge

Testergebnisse für maximale Drahtlänge:

	0,75 mm ²	1,0 mm ²	1,5 mm ²	2,5 mm ²
C-2A	23 m	25 m	41 m	71 m
C-3A	13 m	15 m	23 m	33 m
C-4A	4 m	6 m	8 m	13 m
C-6A	1 m	2 m	2 m	5 m

	0,75 mm ²	1,0 mm ²	1,5 mm ²	2,5 mm ²
B-6A	8 m	10 m	14 m	23 m
B-10A	1 m	2 m	2 m	3 m
B-13A		1 m	2 m	3 m

4.3 Laden von Batterien

Das Gerät kann zum Laden von Blei-Säure- oder wartungsfreien Batterien verwendet werden. Es werden zwei 12 V SLA- oder VLRA-Batterien in Reihenschaltung benötigt.

Anweisungen zum Laden von Batterien:

- Stellen Sie sicher, dass die Umgebungstemperatur des Geräts unter 45 °C liegt.
- Setzen Sie die Ausgangsspannung (gemessen bei Leerlauf und am batterieseitigen Leitungsende) sehr genau auf die Ladeschlussspannung.

Ladeschlussspannung	27,8 V	27,5 V	27,15 V	26,8 V
Batterietemperatur	10 °C	20 °C	30 °C	40 °C

- Verwenden Sie einen 16 A-Schutzschalter oder eine Sperrdiode zwischen dem Gerät und der Batterie.
- Stellen Sie sicher, dass der Ausgangsstrom des Geräts unter dem zulässigen Ladestrom der Batterie liegt.
- Verwenden Sie nur abgestimmte Batterien, wenn Sie 12 V-Typen in Reihe schalten.
- Der Rückstrom zum Gerät (Entladestrom der Batterie) beträgt typ. 10 mA, wenn das Gerät ausgeschaltet ist, außer wenn eine Sperrdiode verwendet wird.
- Verwenden Sie die Geräte nicht zum Laden von Batterien in einer anderen als der standardmäßigen Einbaulage oder in einer anderen Situation, in der eine Reduzierung des Ausgangsstroms erforderlich ist (z. B. Aufstellhöhe).

4.4 Serienbetrieb

Geräte des gleichen Typs PS9711-2410-0000 können für höhere Ausgangsspannungen in Reihe geschaltet werden. Es können beliebig viele Geräte in Reihe geschaltet werden, sofern die Summe der Ausgangsspannungen 150 Vdc nicht überschreitet. Spannungen mit einem Potential über 60 Vdc müssen mit einem Berührungsschutz installiert werden.

Vermeiden Sie Rückflussspannung (z. B. von einem bremsenden Motor oder einer Batterie), die an die Ausgangsklemmen angelegt wird.

Halten Sie einen Installationsabstand von 15 mm (links / rechts) zwischen zwei Stromversorgungen ein und vermeiden Sie es, die Stromversorgungen übereinander zu installieren. Verwenden Sie Stromversorgungen nicht in Reihe in einer anderen als der Standardmontageausrichtung.

Beachten Sie, dass EMI und Einschaltstrom bei Verwendung mehrerer Geräte zunehmen.

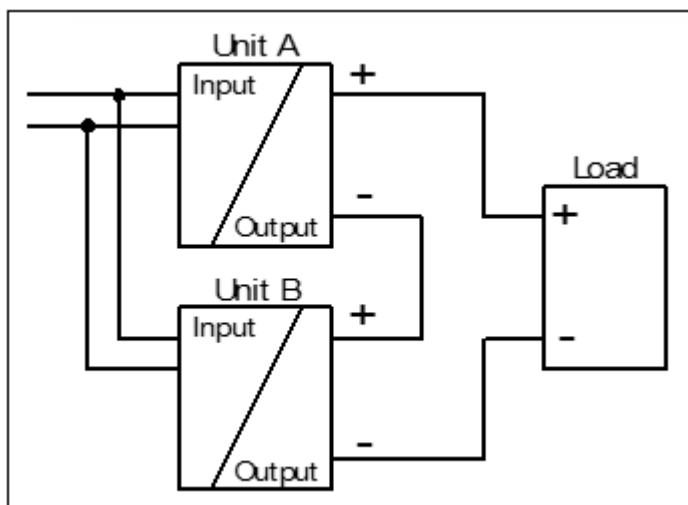


Abb. 19: Serienbetrieb

4.5 Parallel-Betrieb zur Leistungserhöhung

Geräte desselben Typs PS9711-2410-0000 können parallel geschaltet werden, um die Ausgangsleistung zu erhöhen. Die Ausgangsspannung muss, im Single-Betrieb und mit den gleichen Lastbedingungen auf allen Geräten, auf den gleichen Wert (± 100 mV) eingestellt werden, oder die Einheiten können mit den Werkseinstellungen belassen werden.

Die Umgebungstemperatur darf $+45$ °C nicht überschreiten.

Werden mehr als drei Geräte parallel geschaltet, wird an jedem Ausgang eine Sicherung oder ein Leitungsschutzschalter mit einer Bemessungsstromstärke von 15 A oder 16 A benötigt. Alternativ dazu kann auch eine Diode oder ein Redundanzmodul verwendet werden.

Halten Sie einen Installationsabstand von 15 mm (links/rechts) zwischen zwei Geräten ein und vermeiden Sie die Installation von Geräten übereinander. Verwenden Sie die Geräte nicht parallel in anderen Einbaulagen als der standardmäßigen Einbaulage oder unter anderen Bedingungen, die eine Reduzierung des Ausgangsstroms erfordern (z. B. Aufstellhöhe).

Beachten Sie, dass EMI und Einschaltstrom bei Verwendung mehrerer Geräte zunehmen.

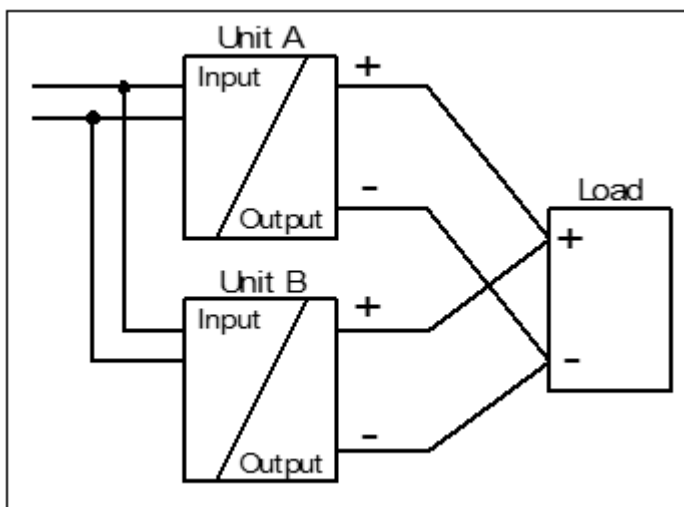


Abb. 20: Parallelschaltung

4.6 Parallel-Betrieb bei Redundanz

1+1 Redundanz

Geräte desselben Typs PS9711-2410-0000 können zur Redundanz parallel geschaltet werden, um eine höhere Systemverfügbarkeit zu erreichen. Redundante Systeme erfordern ein bestimmtes Maß an zusätzlicher Leistung, um die Last zu bedienen, wenn ein Gerät ausfällt. Die einfachste Methode besteht darin, zwei Geräte parallel zu schalten. Dies wird als 1+1-Redundanz bezeichnet. Falls ein Gerät ausfällt, kann das andere automatisch ohne Unterbrechung den Laststrom liefern. Verwenden Sie unbedingt ein Redundanzmodul, um Geräte voneinander zu entkoppeln. Dadurch wird verhindert, dass das defekte Gerät zur Last für das andere Gerät wird und die Ausgangsspannung nicht mehr gehalten werden kann.

Die 1+1-Redundanz erlaubt Umgebungstemperaturen bis zu $+70$ °C.

Beachten Sie, dass EMI und Einschaltstrom bei Verwendung mehrerer Geräte zunehmen.

Empfehlungen für den Aufbau redundanter Stromversorgungssysteme:

- Verwenden Sie für jedes Gerät separate Eingangssicherungen.
- Verwenden Sie, wenn möglich, für jedes Gerät ein eigenes Versorgungssystem.
- Es ist empfehlenswert, die Ausgangsspannungen aller Geräte auf den gleichen Wert (± 100 mV) zu setzen oder auf der Werkseinstellung zu belassen.

N+1 Redundanz

Redundanzsysteme für größeren Leistungsbedarf werden üblicherweise mit der N+1 Methode aufgebaut. Z. B. werden vier Geräte mit einem Nennstrom von 10 A parallel zu einem 30 A Redundanzsystem aufgebaut.

Beachten Sie, dass EMI und Einschaltstrom bei Verwendung mehrerer Geräte zunehmen.

Halten Sie einen Installationsabstand von 15 mm (links/rechts) zwischen zwei Geräten ein und vermeiden Sie die Installation von Geräten übereinander.

Verwenden Sie die Geräte nicht parallel in einer anderen als der standardmäßigen Einbaulage oder in einer anderen Situation, in der eine Reduzierung des Ausgangsstroms erforderlich ist.

Für N+1 Redundanzsysteme darf die Umgebungstemperatur +45 °C nicht überschreiten.

Verdrahtungsbeispiel:

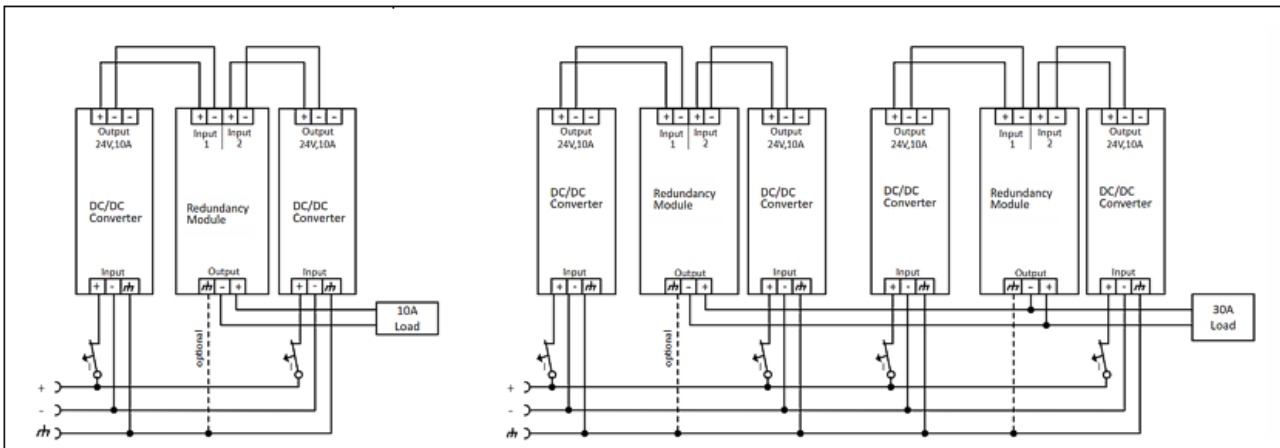


Abb. 21: 1+1 Redundante Konfiguration für 10 A Laststrom; N+1 Redundante Konfiguration für 30 A Laststrom mit mehreren DC/DC-Wandlern und Redundanzmodul

4.7 Verwendung in einem dichten Gehäuse

Wenn das Gerät in ein dicht verschlossenes Gehäuse eingebaut wird, ist die Temperatur im Inneren des Gehäuses höher als außerhalb des Gehäuses. In diesem Fall gilt die Temperatur im Inneren des Gehäuses als die Umgebungstemperatur für das Gerät.

Im folgenden Prüfaufbau wird das Gerät in der Mitte des Gehäuses platziert; es befinden sich keine anderen wärmeerzeugenden Elemente im Gehäuse. Die Last befindet sich außerhalb des Gehäuses.

Der Temperatursensor im Gehäuse befindet sich in der Mitte der rechten Seite des Geräts mit einem Abstand von 1 cm.

Die folgenden Messergebnisse können als Referenz für die Abschätzung des Temperaturanstiegs im Inneren des Gehäuses verwendet werden.

	Fall A	Fall B
Gehäusegröße	110x180x165 mm Rittal Typ IP66 Box PK 9516 100, Kunststoff	110x180x165 mm Rittal Typ IP66 Box PK 9516 100, Kunststoff
Eingangsspannung	24 Vdc	24 Vdc
Last	24 V, 8 A; (=80 %)	24 V, 10 A; (=100 %)
Temperatur in der Box	52,2 °C	59,3 °C
Temperatur außerhalb der Box	31,0 °C	31,4 °C
Temperaturanstieg	21,2 K	27,9 K

4.8 Montageausrichtungen

Andere Einbautagen als die Eingangsanschlüsse unten und der Ausgang oben erfordern eine Reduzierung der kontinuierlichen Ausgangsleistung oder eine Begrenzung der maximal zulässigen Umgebungstemperatur.

Die im Kapitel Lebenserwartung aufgeführten Lebensdauer- und MTBF-Werte gelten nur für die Standard-Einbaulage.

Die folgenden Diagramme geben einen Anhaltspunkt für zulässige Ausgangsströme für Aufstellhöhen bis 2.000 m.

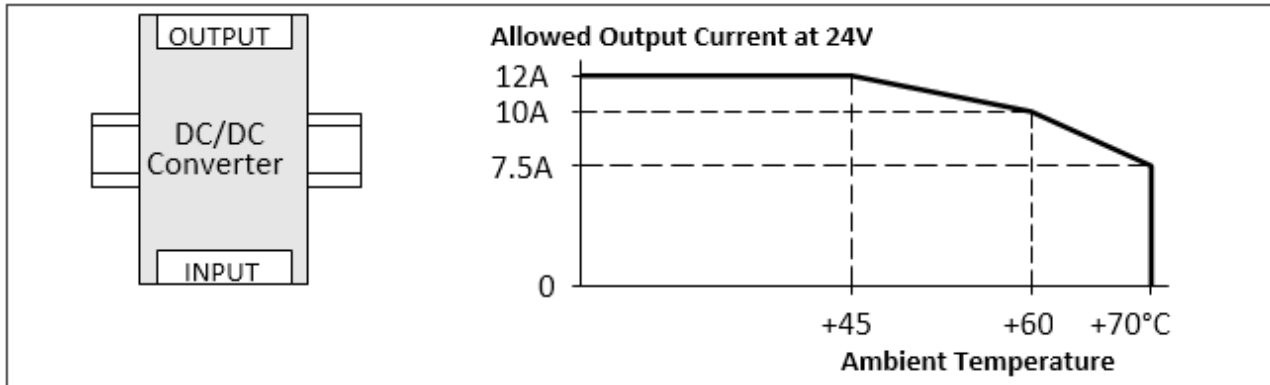


Abb. 22: Einbaulage A (Standard-Einbaulage)

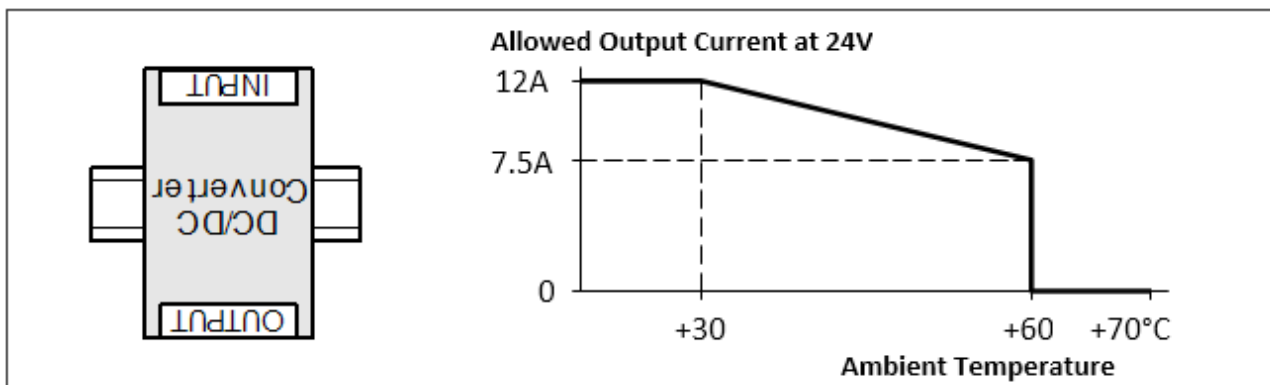


Abb. 23: Einbaulage B (Auf dem Kopf stehend)

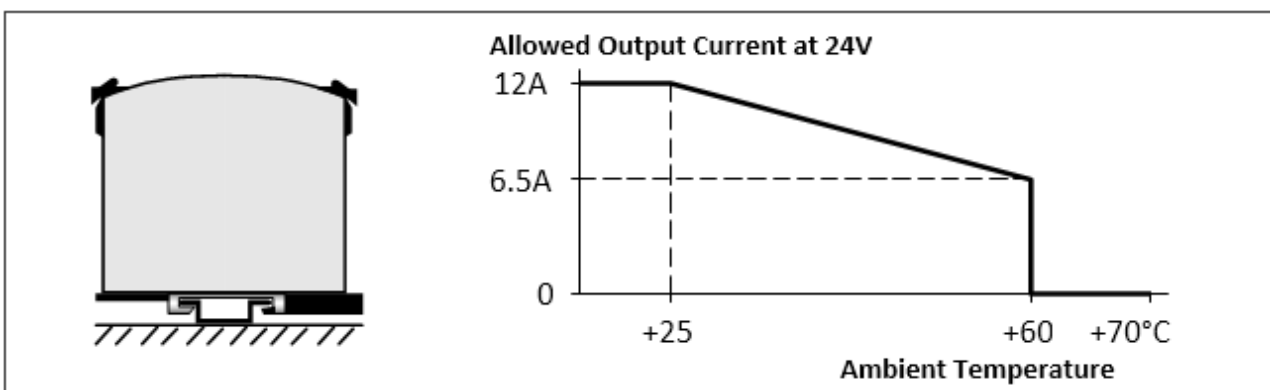


Abb. 24: Einbaulage C (Tischmontage)

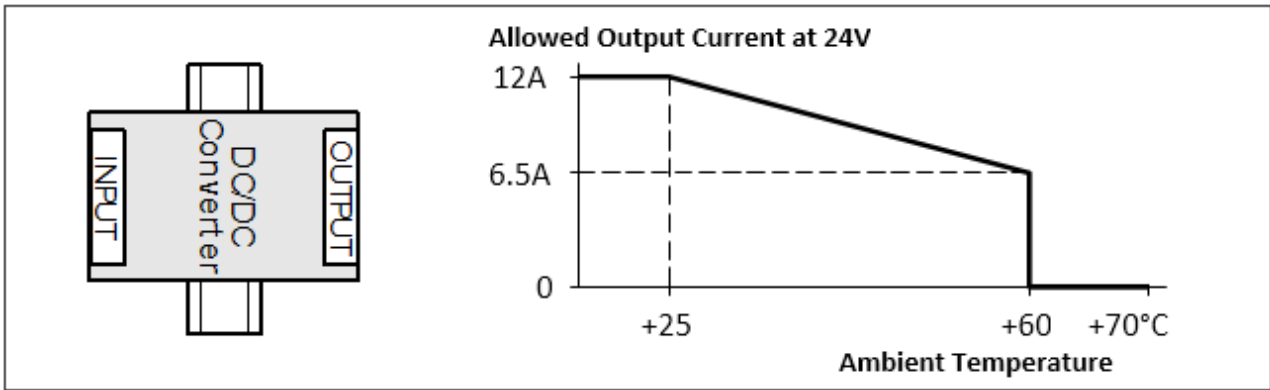


Abb. 25: Einbaulage D (Horizontal im Uhrzeigersinn)

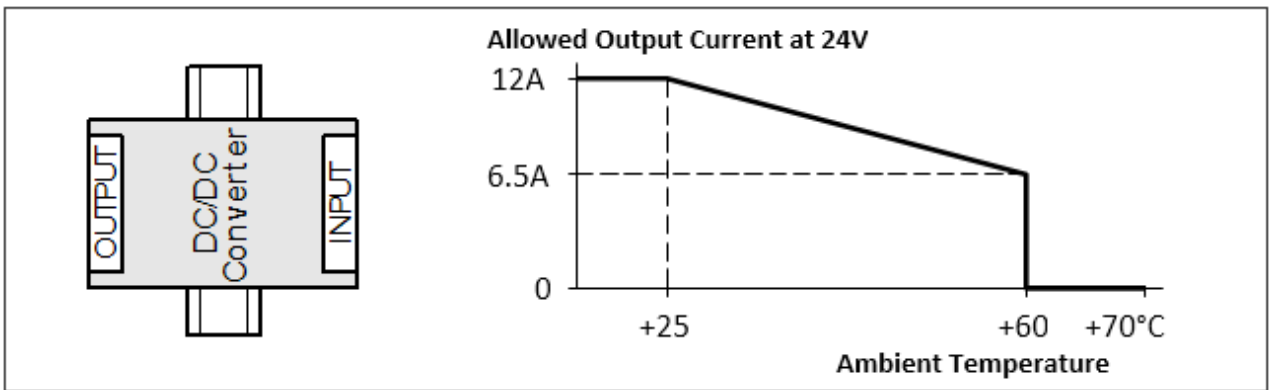


Abb. 26: Einbaulage E (Horizontal gegen den Uhrzeigersinn)

5 Entsorgung



Mit einer durchgestrichenen Abfalltonne gekennzeichnete Produkte dürfen nicht in den Hausmüll. Das Gerät gilt bei der Entsorgung als Elektro- und Elektronik-Altgerät. Die nationalen Vorgaben zur Entsorgung von Elektro- und Elektronik-Altgeräten sind zu beachten.

6 Anhang

6.1 Zubehör

6.1.1 Redundanz und Puffermodule

DC/DC-Wandler	Zubehör	
	Redundanzmodul	Puffermodul
PS9711-2410-0000	PS9401-2440-0000	PS9011-2420-0001

PS9401-2440-0000- Redundanzmodul



Das PS9401-2440-0000 ist ein Redundanzmodul, das für den Aufbau von 1+1- und N+1-Redundanzsystemen verwendet werden kann.

Es verfügt über zwei Eingangskanäle, an die Stromversorgungen bis zu 20 A Ausgangsstrom angeschlossen werden können, und einen Ausgang, der Nennströme bis zu 40 A führen kann.

Das Redundanzmodul verwendet MOSFET-Technologie anstelle von Dioden zur Entkopplung der beiden Eingangskanäle. Dadurch werden die Wärmeentwicklung und der Spannungsabfall zwischen Eingang und Ausgang verringert. Aufgrund der geringen Verlustleistung ist das Gerät sehr schlank und benötigt nur 36 mm Breite auf der DIN-Schiene. Große Anschlussklemmen ermöglichen eine sichere und schnelle Installation. Das Redundanzmodul benötigt keine zusätzliche Hilfsspannung.

Durch das internationale Zulassungspaket ist das Gerät für nahezu jede Anwendung geeignet.

Beachten Sie die Anschlussinweise im Kapitel "[Parallel-Betrieb bei Redundanz](#)"!

PS9011-2420-0001 – Puffermodul



Das Puffermodul PS9011-2420-0001 ist ein Zusatzgerät für 24-V-DC-Netzteile. Es liefert Strom zur Überbrückung typischer Netzausfälle oder verlängert die Überbrückungszeit nach dem Abschalten der AC-Spannung.

Wenn das Netzteil eine ausreichende Spannung bereitstellt, speichert das Puffermodul Energie in den integrierten Elektrolytkondensatoren. Bei Ausfall der Netzspannung wird die gespeicherte Energie in einem geregelten Prozess an den DC-Bus abgegeben.

Das Puffermodul kann an beliebiger Stelle parallel zum Lastkreis geschaltet werden und benötigt keine Steuerverdrahtung.

Ein Puffermodul kann 20 A zusätzlichen Strom liefern und kann parallel hinzugefügt werden, um die Ausgangsstromstärke oder die Netzausfall-Überbrückungszeit zu erhöhen.

Für größere Überbrückungszeiten kann optional auch das Puffermodul PS9011-2420-0001 verwendet werden.

6.1.2 Montagezubehör

ZS5301-0002 – Wandmontageadapter

Diese Halterung wird verwendet, um das Gerät auf einer ebenen Fläche oder Platte zu montieren, ohne eine DIN-Schiene zu verwenden. Die Halterung kann montiert werden, ohne die DIN-Schienen-Halterungen zu lösen. Die Bestellnummer ZS5301-0002 enthält zwei Halterungen, die für ein Gerät benötigt werden.

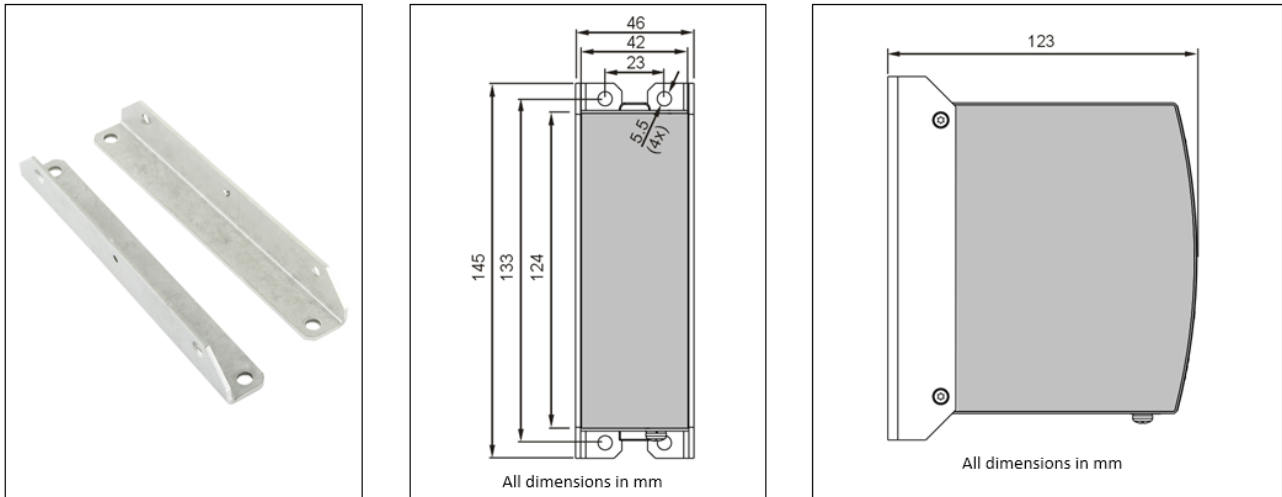


Abb. 27: ZS5301-0002; Lochbild; Seitenansicht

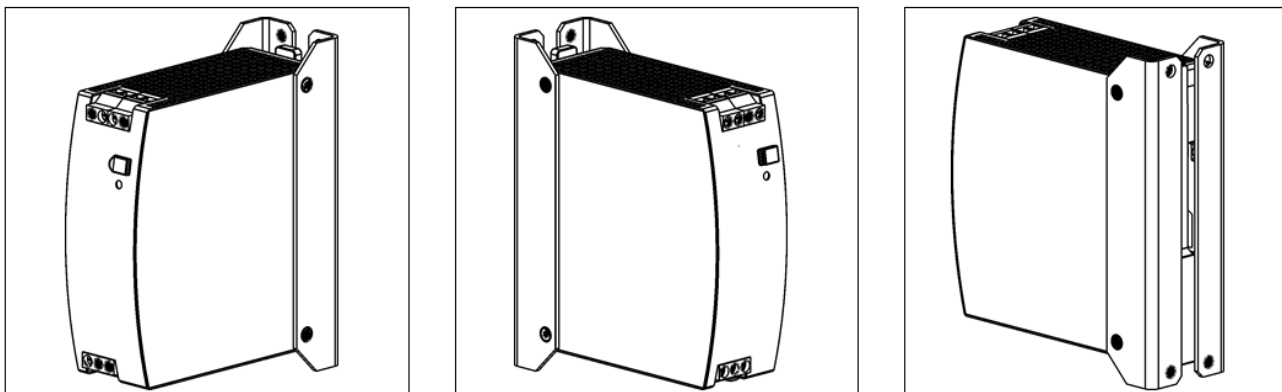


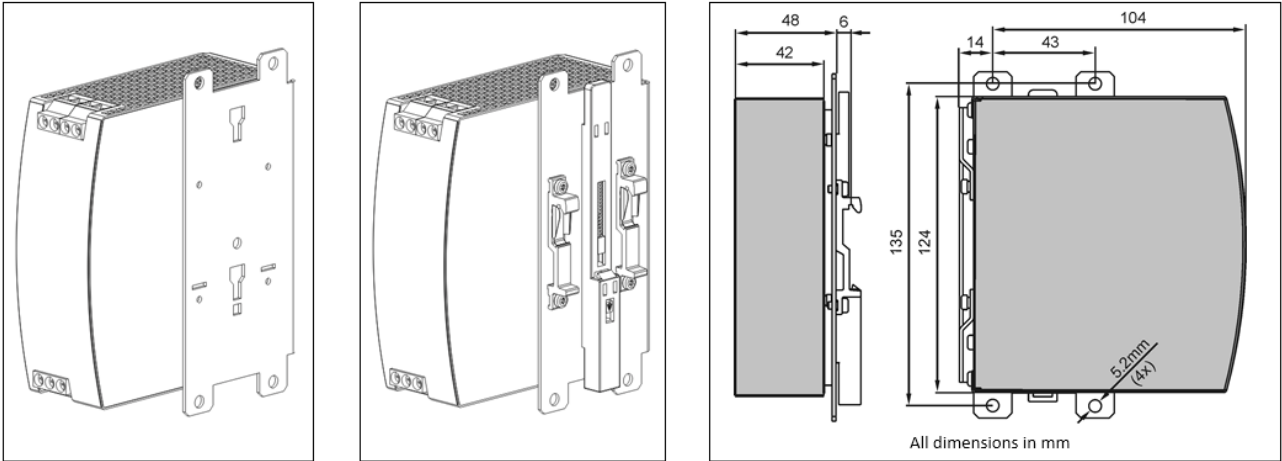
Abb. 28: Isometrische Ansicht

ZS5301-0005 – Seitlicher Montagewinkel

Diese Halterung ZS5301-0005 dient zur seitlichen Montage des Geräts mit oder ohne Verwendung einer DIN-Schiene, um Einbautiefe zu sparen.

Die beiden Aluminiumhalterungen und der schwarze Kunststoffschieber des Geräts müssen abmontiert werden, damit die Stahlhalterungen ZS5301-0005 montiert werden können.

Für die seitliche DIN-Schienenmontage müssen die zuvor entfernten Aluminiumhalterungen und der schwarze Kunststoffschieber an der Stahlhalterung ZS5301-0005 montiert werden.



Seitenmontage ohne/mit DIN-Schienenhalterung; Lochbild

6.2 Ausgabestände der Dokumentation

Version	Bemerkung
1.0	- 1. Veröffentlichung
0.1 – 0.6	- Vorläufige Dokumentation für PS9711-2410-0000

6.3 Support und Service

Beckhoff und seine weltweiten Partnerfirmen bieten einen umfassenden Support und Service, der eine schnelle und kompetente Unterstützung bei allen Fragen zu Beckhoff Produkten und Systemlösungen zur Verfügung stellt.

Beckhoff Niederlassungen und Vertretungen

Wenden Sie sich bitte an Ihre Beckhoff Niederlassung oder Ihre Vertretung für den lokalen Support und Service zu Beckhoff Produkten!

Die Adressen der weltweiten Beckhoff Niederlassungen und Vertretungen entnehmen Sie bitte unseren Internetseiten: www.beckhoff.com

Dort finden Sie auch weitere Dokumentationen zu Beckhoff Komponenten.

Support

Der Beckhoff Support bietet Ihnen einen umfangreichen technischen Support, der Sie nicht nur bei dem Einsatz einzelner Beckhoff Produkte, sondern auch bei weiteren umfassenden Dienstleistungen unterstützt:

- Support
- Planung, Programmierung und Inbetriebnahme komplexer Automatisierungssysteme
- umfangreiches Schulungsprogramm für Beckhoff Systemkomponenten

Hotline: +49 5246 963 157
E-Mail: support@beckhoff.com
Internet: www.beckhoff.com/support

Service

Das Beckhoff Service-Center unterstützt Sie rund um den After-Sales-Service:

- Vor-Ort-Service
- Reparaturservice
- Ersatzteilservice
- Hotline-Service

Hotline: +49 5246 963 460
E-Mail: service@beckhoff.com
Internet: www.beckhoff.com/service

Unternehmenszentrale Deutschland

Beckhoff Automation GmbH & Co. KG

Hülshorstweg 20
33415 Verl
Deutschland

Telefon: +49 5246 963 0
E-Mail: info@beckhoff.com
Internet: www.beckhoff.com

Mehr Informationen:

www.beckhoff.com/ps9711-2410-0000

Beckhoff Automation GmbH & Co. KG
Hülshorstweg 20
33415 Verl
Deutschland
Telefon: +49 5246 9630
info@beckhoff.com
www.beckhoff.com

