

Original-Handbuch | DE

FC1028

PCIe-EtherCAT-Master-Karte



Inhaltsverzeichnis

1 Hinweise zur Dokumentation	5
1.1 Symbolerklärung	6
1.2 Ausgabestände der Dokumentation	7
2 Produktübersicht	8
2.1 Aufbau	8
2.2 Schnittstellen	9
3 Inbetriebnahme	10
3.1 Montage	10
3.2 Verdrahtung	11
3.3 Treiberhinweis	11
3.4 BIOS-Einstellungen	12
4 TwinCAT Konfiguration	13
4.1 Karte in TwinCAT scannen	13
4.2 EtherCAT-Master manuell einfügen	14
4.3 Kabelredundanz nutzen	16
4.4 Distributed-Clocks aktivieren	19
4.5 Distributed-Clocks – EtherCAT-Master koppeln	22
5 Fehlerbehandlung und Diagnose	25
5.1 Diagnose-LEDs	25
5.2 Störungen	25
6 Technische Daten	26
7 Anhang	27
7.1 Zubehör	27
7.2 Support und Service	28

1 Hinweise zur Dokumentation

Diese Beschreibung wendet sich ausschließlich an ausgebildetes Fachpersonal der Steuerungs- und Automatisierungstechnik, das mit den geltenden nationalen Normen vertraut ist.

Zur Installation und Inbetriebnahme der Komponenten ist die Beachtung der Dokumentation und der nachfolgenden Hinweise und Erklärungen unbedingt notwendig.

Das Fachpersonal ist verpflichtet, für jede Installation und Inbetriebnahme die zu dem betreffenden Zeitpunkt veröffentlichte Dokumentation zu verwenden.

Das Fachpersonal hat sicherzustellen, dass die Anwendung bzw. der Einsatz der beschriebenen Produkte alle Sicherheitsanforderungen, einschließlich sämtlicher anwendbaren Gesetze, Vorschriften, Bestimmungen und Normen erfüllt.

Disclaimer

Diese Dokumentation wurde sorgfältig erstellt. Die beschriebenen Produkte werden jedoch ständig weiter entwickelt.

Wir behalten uns das Recht vor, die Dokumentation jederzeit und ohne Ankündigung zu überarbeiten und zu ändern.

Aus den Angaben, Abbildungen und Beschreibungen in dieser Dokumentation können keine Ansprüche auf Änderung bereits gelieferter Produkte geltend gemacht werden.

Marken

Beckhoff®, TwinCAT®, TwinCAT/BSD®, TC/BSD®, EtherCAT®, EtherCAT G®, EtherCAT G10®, EtherCAT P®, Safety over EtherCAT®, TwinSAFE®, XFC®, XTS® und XPlanar® sind eingetragene und lizenzierte Marken der Beckhoff Automation GmbH.

Die Verwendung anderer in dieser Dokumentation enthaltenen Marken oder Kennzeichen durch Dritte kann zu einer Verletzung von Rechten der Inhaber der entsprechenden Bezeichnungen führen.

Patente

Die EtherCAT-Technologie ist patentrechtlich geschützt, insbesondere durch folgende Anmeldungen und Patente:

EP1590927, EP1789857, EP1456722, EP2137893, DE102015105702

mit den entsprechenden Anmeldungen und Eintragungen in verschiedenen anderen Ländern.



EtherCAT® ist eine eingetragene Marke und patentierte Technologie lizenziert durch die Beckhoff Automation GmbH, Deutschland

Copyright

© Beckhoff Automation GmbH & Co. KG, Deutschland.

Weitergabe sowie Vervielfältigung dieses Dokuments, Verwertung und Mitteilung seines Inhalts sind verboten, soweit nicht ausdrücklich gestattet.

Zuwendungen verpflichten zu Schadenersatz. Alle Rechte für den Fall der Patent-, Gebrauchsmuster- oder Geschmacksmustereintragung vorbehalten.

1.1 Symbolerklärung

In der Dokumentation werden folgende Warnhinweise verwendet. Lesen und befolgen Sie die Warnhinweise.

Warnhinweise, die vor Personenschäden warnen:

GEFAHR

Es besteht eine Gefährdung mit hohem Risikograd, die den Tod oder eine schwere Verletzung zur Folge hat.

WARNUNG

Es besteht eine Gefährdung mit mittlerem Risikograd, die den Tod oder eine schwere Verletzung zur Folge haben kann.

VORSICHT

Es besteht eine Gefährdung mit geringem Risikograd, die eine leichte Verletzung zur Folge haben kann.

Warnhinweise, die vor Sach- oder Umweltschäden warnen:

HINWEIS

Es besteht eine mögliche Gefährdung für Umwelt und Geräte.

Hinweise, die weitere Informationen oder Tipps anzeigen:



Dieser Hinweis gibt wichtige Informationen, die beim Umgang mit dem Produkt oder der Software helfen. Es besteht keine unmittelbare Gefahr für Produkt, Mensch und Umwelt.

1.2 Ausgabestände der Dokumentation

Version	Kommentar
1.0	Erste Version.

2 Produktübersicht

Mit der EtherCAT-Karte FC1028 kann ein Industrie-PC als Master in ein EtherCAT-Netzwerk eingebunden werden. Die Karte verfügt über 16 EtherCAT-Kanäle und hat insgesamt acht ix-Industrial®-Typ-A-Anschlüsse. Für den Anschluss der EtherCAT-Teilnehmer sind Adapterkabel vom Typ C9900-K921 erforderlich.

Mit EtherCAT-Karte FC1028 stehen insgesamt 16 EtherCAT-Master zur Verfügung. Die EtherCAT-Master sind vollständig DC-synchron. Es ist keine externe Synchronisation erforderlich, um die EtherCAT-Master bzw. EtherCAT-Stränge untereinander zu synchronisieren. Diese Funktion ist besonders für XTS-Systeme interessant, welche synchron laufende EtherCAT-Master erfordern. Die EtherCAT-Karte FC1028 kann zusätzlich zur Realisierung einer EtherCAT-Redundanz eingesetzt werden.

2.1 Aufbau

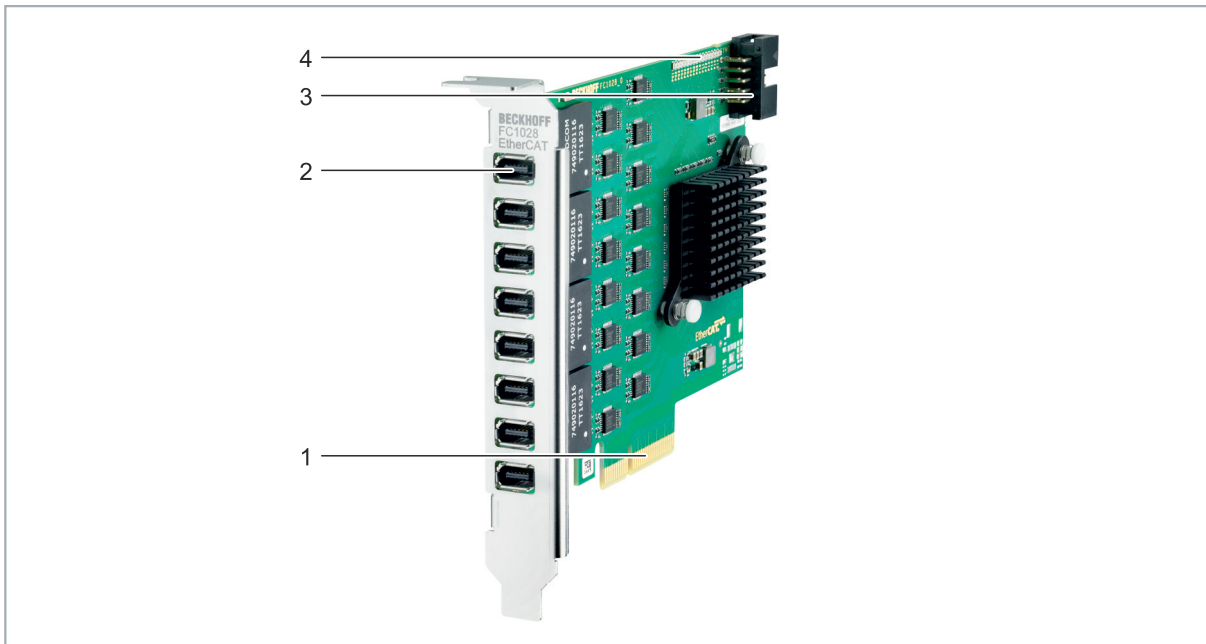


Abb. 1: Beispielaufbau einer FC1028 EtherCAT-Karte.

Tab. 1: Legende zum Aufbau der EtherCAT-Karte FC1028.

Nr.	Komponente	Beschreibung
1	PCI-Express-x4-Bus	Setzt einen PCIe-x4-Steckplatz voraus, der den PCIe-Standard erfüllt.
2	ix Industrial® Schnittstelle	8 x ix-Industrial®-Typ-A-Schnittstellen. Pro Schnittstelle können zwei EtherCAT-Master, also insgesamt 16 EtherCAT-Master ausgeführt werden.
3	2 x 5-polige Stiftleiste	Synchronisierungs-Schnittstelle zur Synchronisierung von mehreren FC1028 EtherCAT-Karten.
4	Diagnose-LEDs	Die LEDs P01 bis P16 zeigen den Status der Verbindung an (siehe: Diagnose-LEDs [► 25]).

2.2 Schnittstellen

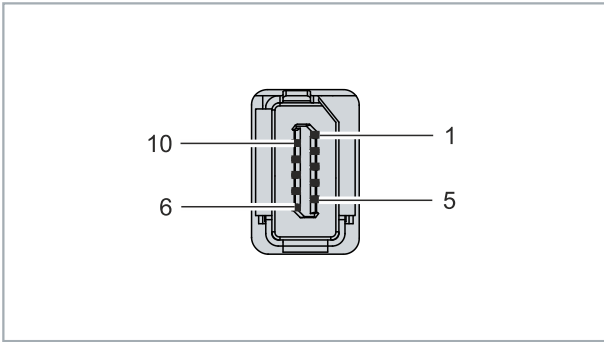


Abb. 2: EtherCAT-Schnittstellen, X1 bis X8.

Tab. 2: EtherCAT-Schnittstellen X1 bis X8, PIN-Belegung.

PIN	Belegung nach TIA-568B	Beschreibung
1	weiß/orange	Paar 1
2	orange	
3	nicht verbunden	Paar 2
4	weiß/blau	Paar 3
5	blau	
6	weiß/grün	Paar 4
7	grün	
8	nicht verbunden	Paar 2
9	weiß/braun	Paar 5
10	braun	

Anschlusskabel C9900-K921

Mit Hilfe des Anschlusskabels C9900-K921 werden aus einem x-Industrial®-Stecker (P3) zwei RJ45-Buchsen (P1 und P2) ausgeführt.

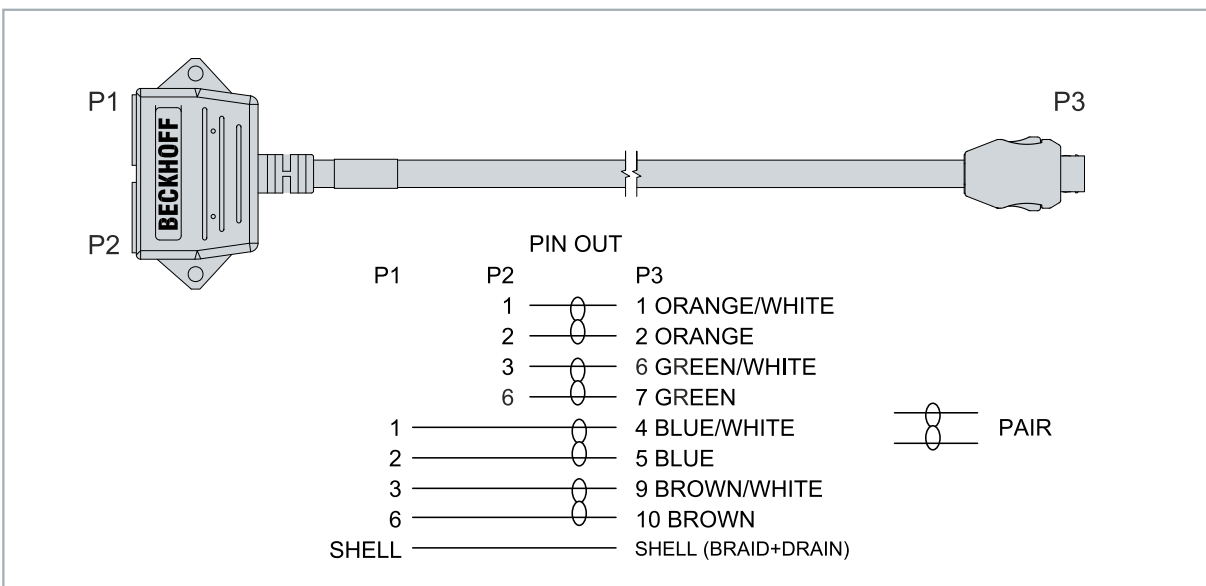


Abb. 3: Anschlusskabel C9900-K921, Aufbau und PIN-Belegung.

3 Inbetriebnahme

3.1 Montage

HINWEIS

Elektrostatische Entladung

Elektrische Komponenten können durch elektrostatische Entladungen beschädigt werden. Halten Sie bei der Montage ESD-Schutzmaßnahmen ein. Achten Sie auf eine gute Erdung der Umgebung durch ESD-gerechte Fußböden, Handschuhe, Kleidung und Arbeitsplätze.

Die EtherCAT-Karte FC1028 setzt einen PCIe-x4-Steckplatz voraus, der den PCIe-Standard erfüllt. Grundsätzlich kann die Karte auch in längeren Steckplätzen, also auch in PCIe-x8 oder PCIe-x16-Steckplätzen betrieben werden. Wichtig ist nur, dass die Steckplätze vier PCIe-Lanes unterstützen.

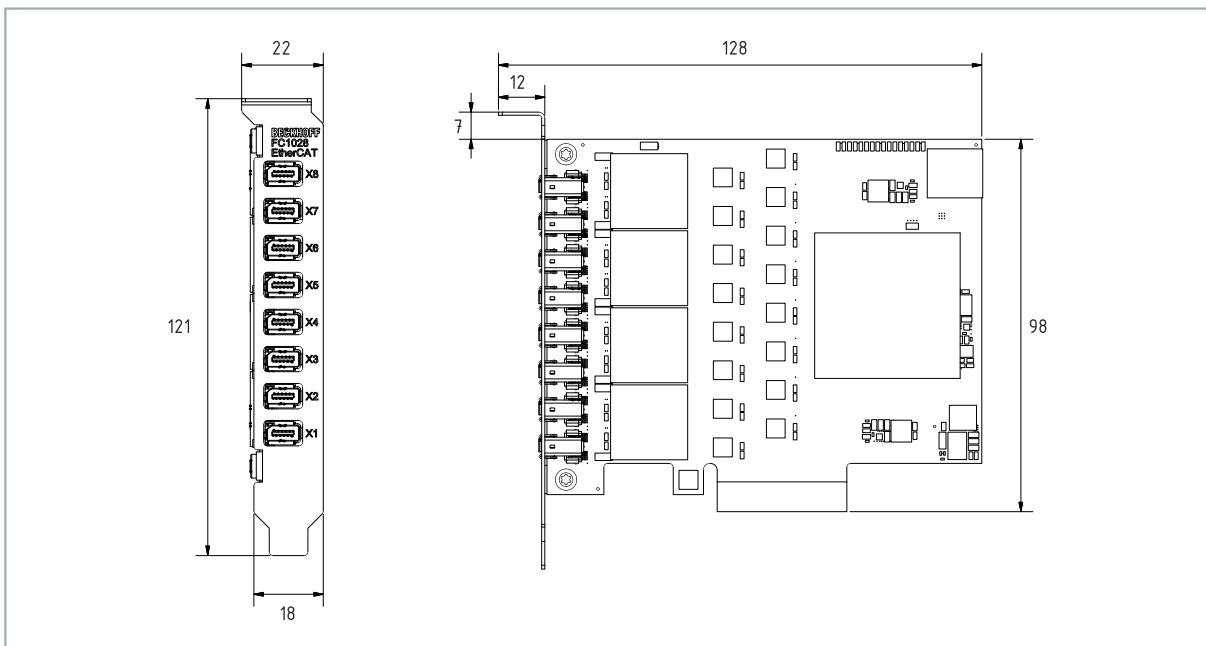


Abb. 4: EtherCAT-Karte FC1028, Abmessungen.

Die EtherCAT-Karte benötigt keine externe Spannungsversorgung. Die Karte wird direkt vom Industrie-PC über den PCIe-Bus versorgt. Die Stromversorgung des Industrie-PCs muss insbesondere beim Betrieb mehrerer EtherCAT-Karten ausreichend bemessen sein, um den Strombedarf der EtherCAT-Karten zu decken.

Gehen Sie wie folgt vor:

1. Schalten Sie vor dem Einbau der EtherCAT-Karte den Industrie-PC und eventuelle externe Spannungsversorgungen aus und trennen Sie den PC vom Stromnetz.
 2. Öffnen Sie das Gehäuse des Industrie-PCs und entfernen Sie an einem freien PCIe-Steckplatz des Motherboards das Verschlussblech in der Gehäusewand des Industrie-PCs.
 3. Stecken Sie die EtherCAT-Karte in den freien PCIe-Steckplatz und fixieren Sie sie mit der dafür vorgesehenen Schraube oder Vorrichtung. Achten Sie darauf, dass zwischen der EtherCAT-Karte und anderen PC-Komponenten genügend Abstand vorhanden ist, so dass die EtherCAT-Karte keine anderen Steckkarten oder Motherboard-Komponenten berühren kann.
- ⇒ Nach einem Neustart, wird die EtherCAT-Karte automatisch erkannt. Es müssen keine weiteren Treiber installiert werden.

3.2 Verdrahtung

Für den Anschluss der EtherCAT-Teilnehmer sind Anschlusskabel vom Typ C9900-K921 erforderlich. Bei dem Anschlusskabel handelt es sich um eine Kabelpeitsche mit einem ix-Industrial®-Typ-A-Stecker auf 2 x Cat.6-RJ45-Buchse.

Tab. 3: Zubehör Anschlusskabel, Bestellangaben.

Bestellangaben	Beschreibung
C9900-K921	Anschlusskabel ix Industrial® Typ A 10-poliger Stecker auf 2 x Cat.6-RJ45-Buchse, 1 m Cat.6-Kabel, geeignet für FC1028

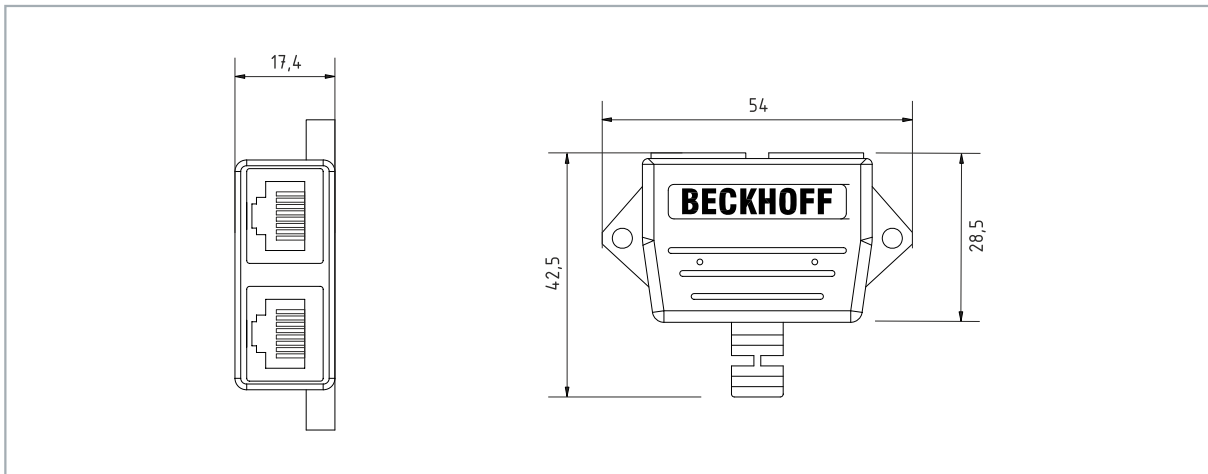


Abb. 5: Anschlusskabel C9900-K921, Abmessungen.

Die Karte verfügt über insgesamt acht ix-Industrial®-Typ-A-Schnittstellen, somit können an den acht Schnittstellen bis zu 16 EtherCAT-Teilnehmer angeschlossen werden.

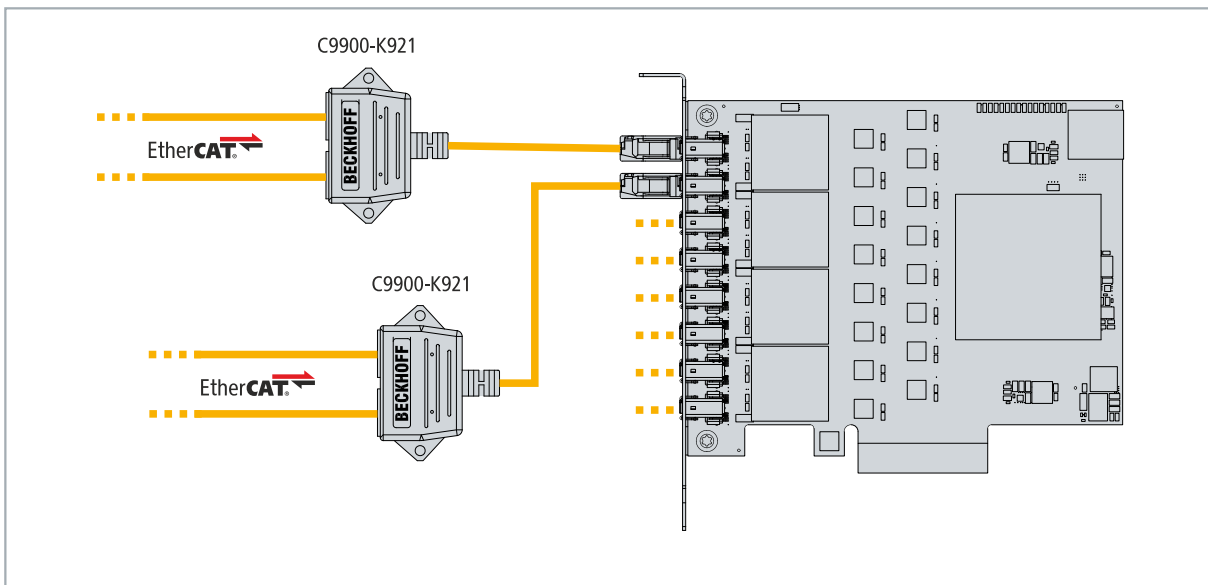


Abb. 6: Anschlussbeispiel mit zwei Adapterkabeln vom Typ C9900-K921.

3.3 Treiberhinweis

Für den Betrieb der EtherCAT-Karte FC1028 müssen keine Treiber installiert werden. Die Karte ist direkt nach der Montage betriebsbereit. Beachten Sie, dass die Karte unter Windows nicht im Device-Manager oder als Netzwerkschnittstelle angezeigt wird, die Karte aber unter TwinCAT verwendet werden kann (siehe: [TwinCAT Konfiguration](#) [▶ 13]).

3.4 BIOS-Einstellungen

Bei Industrie-PCs die ab Werk mit der EtherCAT-Karte FC1028 ausgeliefert werden, wird das BIOS passend konfiguriert, damit die Karte ordnungsgemäß funktioniert.

Sollten Sie einen Beckhoff Industrie-PC mit einer FC1028 nachrüsten, müssen Sie die Einstellungen im BIOS anpassen bzw. überprüfen, damit die EtherCAT-Karte ordnungsgemäß funktioniert. Ohne die passenden BIOS-Einstellungen ist die Karte nicht betriebsbereit und kann nicht in TwinCAT verwendet werden.

BIOS-Einstellungen anpassen:

1. Starten Sie den Industrie-PC und drücken Sie **[Entf]**, um das BIOS-Setup zu starten.
 2. Sollte die Taste **[Entf]** nicht funktionieren, wird in jedem Fall eine andere Taste auf dem Bildschirm angezeigt, mit der das BIOS-Setup aufgerufen werden kann.
 3. Navigieren Sie in das Menü PCI Configuration
 4. Deaktivieren Sie die Option **Memory Mapped I/O above 4 GB**.
 5. Drücken Sie **[F4]**, um die Einstellungen zu speichern und das BIOS-Setup zu verlassen.
- ⇒ Der Industrie-PC wird neu gestartet. Mit diesen Einstellungen ist die EtherCAT-Karte FC1028 betriebsbereit und kann unter TwinCAT verwendet werden.

4 TwinCAT Konfiguration

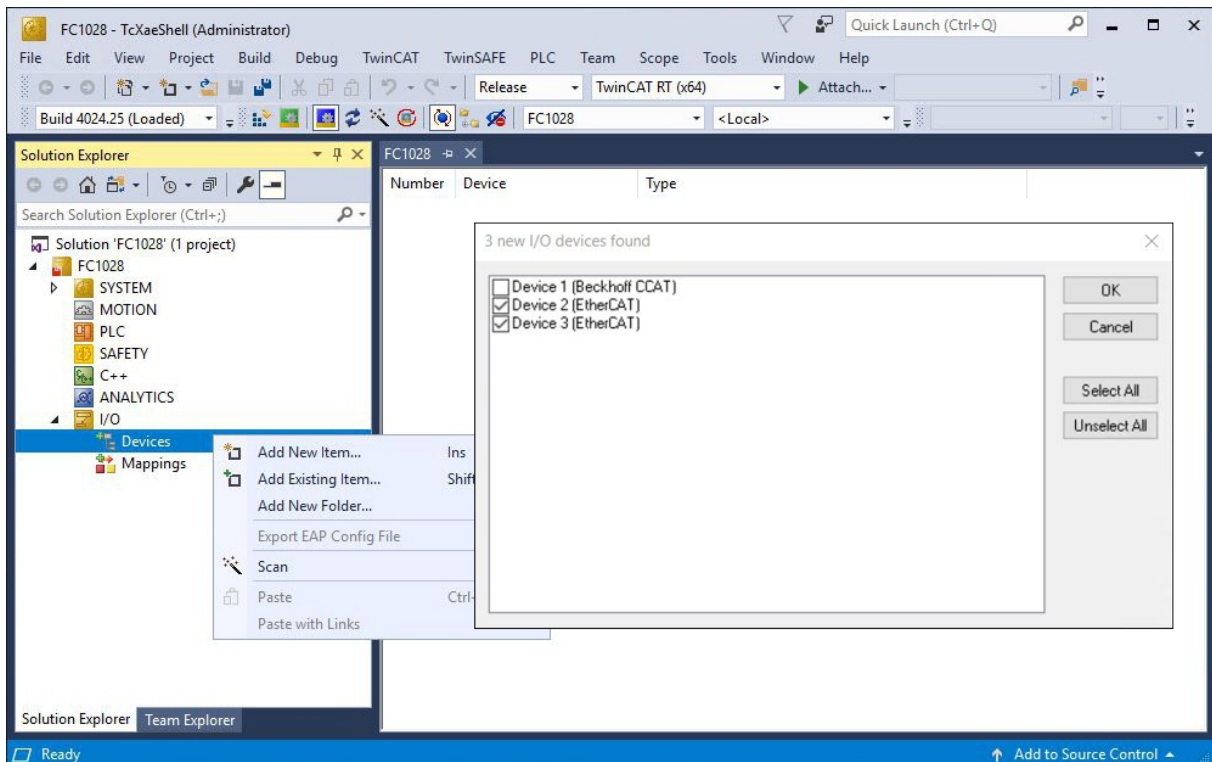
4.1 Karte in TwinCAT scannen

In diesem Arbeitsschritt wird gezeigt, wie Sie eine EtherCAT-Karte FC1028 in TwinCAT scannen und die EtherCAT-Master automatisch anlegen können. Damit der Scan erfolgreich verläuft, müssen bereits aktive EtherCAT-Slaves an den Schnittstellen der Karte angeschlossen sein. Andernfalls wird das EtherCAT-Telegramm von einem inaktiven Slave nicht beantwortet und der EtherCAT-Master nicht in TwinCAT angelegt.

Sie sollten also bereit die Hardwarekonfiguration fertig verkabelt haben, damit der Scan erfolgreich verläuft und alle EtherCAT-Master und die daran angeschlossenen EtherCAT-Slaves in TwinCAT angelegt werden.

Gehen Sie wie folgt vor:

1. Starten Sie TwinCAT und öffnen Sie ein leeres Projekt.
2. Klicken Sie links in der Strukturansicht mit rechter Maustaste auf **I/O Devices**.
3. Klicken Sie im Kontextmenü auf **Scan**.



In diesem Beispiel werden zwei EtherCAT-Master gefunden, weil daran aktive EtherCAT-Slaves angeschlossen sind.

4. Wählen Sie Geräte, die Sie verwenden wollen und bestätigen die Auswahl mit **OK**. Es stehen immer Geräte zur Auswahl, die tatsächlich verfügbar sind.
 5. Bestätigen Sie die Anfrage mit Ja, um nach Boxen zu suchen.
 6. Klicken Sie bei der Anfrage, ob FreeRun aktiviert werden soll, auf Ja.
- ⇒ Die FC1028 Karte wurde erfolgreich in TwinCAT gescannt und wird mit den zur Verfügung stehenden EtherCAT-Mastern angezeigt.

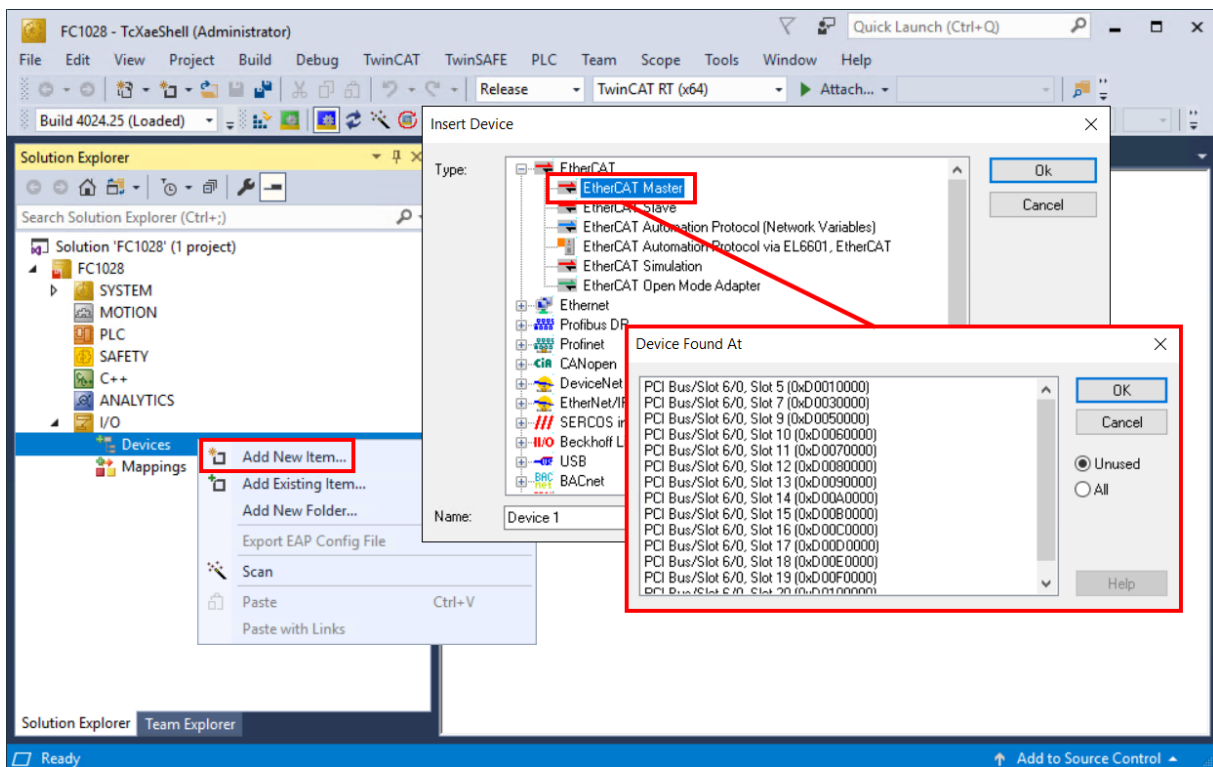
4.2 EtherCAT-Master manuell einfügen

In diesem Kapitel wird gezeigt, wie Sie eine EtherCAT-Karte FC1028 und deren EtherCAT-Master manuell anlegen können, wenn keine aktiven EtherCAT-Slaves an der Karte angeschlossen sind. Dies ist insbesondere dann erforderlich, wenn Sie bereits mit der Projektierung starten wollen und nicht die gesamte Hardwarekonfiguration vorliegt.

Im Gegensatz dazu steht das automatische Scannen der Karte in TwinCAT (siehe: [Karte in TwinCAT scannen](#) [▶ 13]).

Gehen Sie wie folgt vor:

1. Starten Sie TwinCAT und öffnen Sie ein leeres Projekt.
2. Klicken Sie links in der Strukturansicht mit rechter Maustaste auf **I/O Devices**.
3. Klicken Sie auf **Add New Item** und wählen Sie **EtherCAT-Master**, um einen EtherCAT-Master anzulegen. Das Fenster **Device Found At** erscheint.

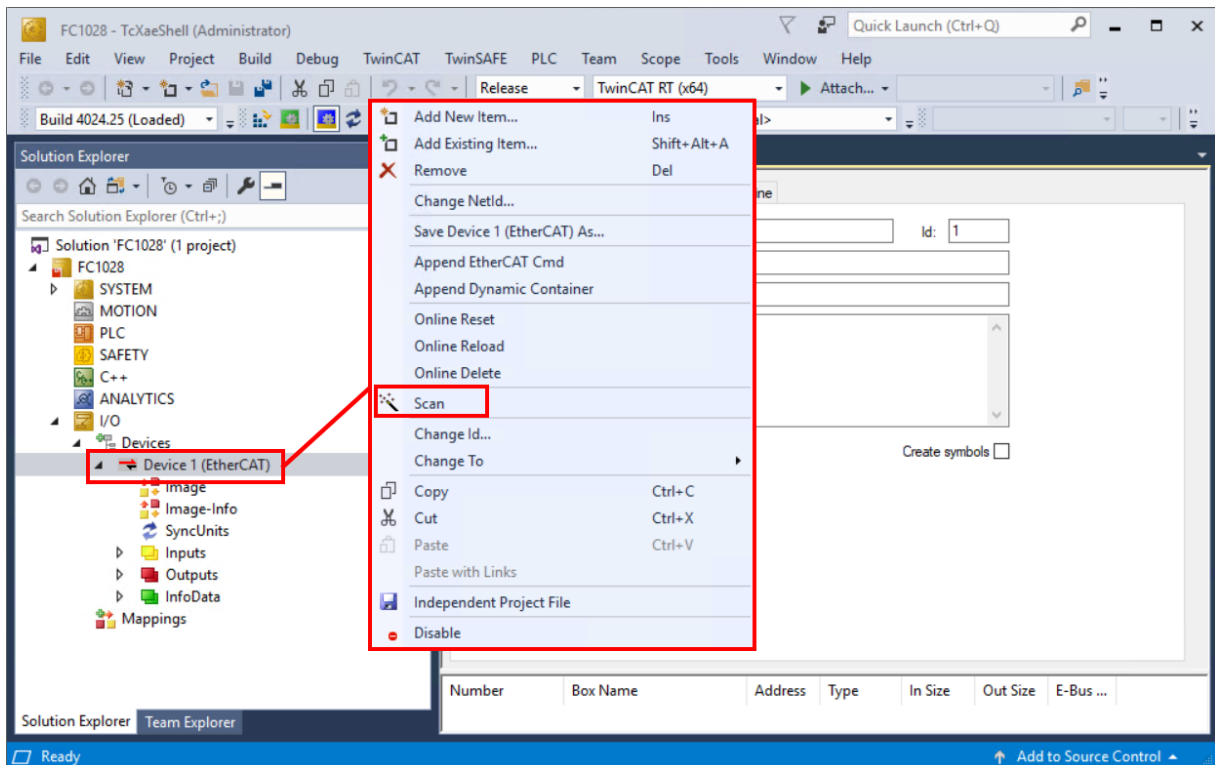


4. Wählen Sie die passende Schnittstelle aus der Liste entsprechend der späteren Verkabelung aus. Die Liste der Schnittstellen wird chronologisch von 5 bis 20 fortgeführt, was den insgesamt 16 EtherCAT-Mastern der Karte entspricht.

Zur Erinnerung, die Karte verfügt über insgesamt acht ix-Industrial®-Typ-A-Schnittstellen, somit können an den acht Schnittstellen bis zu 16 EtherCAT-Teilnehmer angeschlossen werden.

5. Legen Sie weitere bzw. benötigte EtherCAT-Master auf diese Weise in TwinCAT an.

- ⇒ Sie können an dieser Stelle mit der Projektierung beginnen. Sobald die vollständige Hardwarekonfiguration zur Verfügung steht, können Sie jeden EtherCAT-Master scannen und damit die Suche nach den daran angeschlossenen EtherCAT-Slaves starten.



Die EtherCAT-Slaves werden in TwinCAT entsprechend Ihrer Hardwarekonfiguration und der Verkabelung unter den jeweiligen EtherCAT-Mastern angelegt.

4.3 Kabelredundanz nutzen

Die EtherCAT-Karte FC1028 verfügt über unabhängige EtherCAT-Schnittstellen, die für EtherCAT-Kabelredundanz benutzt werden können. Die Kabelredundanz bietet Ausfallsicherheit bei der Verkabelung. Damit wird die EtherCAT-Kommunikation durch Kabelbrüche oder abgesteckte LAN-Kabel nicht gestört. Störungen bei den einzelnen Klemmen werden durch die Kabelredundanz jedoch nicht abgefangen.

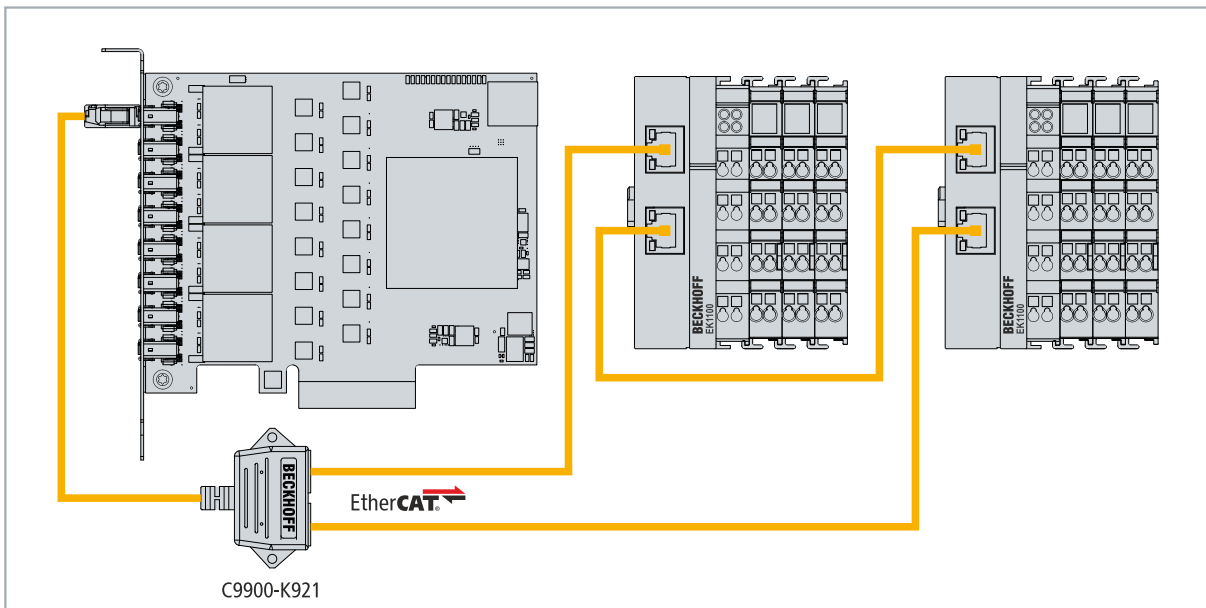


Abb. 7: Beispielkonfiguration einer FC1028 mit EtherCAT-Kabelredundanz.

In der Beispielskonfiguration ist die Hardware als EtherCAT-Ring verkabelt. Für diesen EtherCAT-Ring werden zwei EtherCAT-Master der FC1028 belegt. Damit werden Ausfälle in der Verkabelung jenseits des Adapterkabels C9900-K921 abgefangen. Auf diese Weise hat beispielsweise ein Kabelbruch zwischen den beiden EtherCAT-Kopplern keine Auswirkungen auf die EtherCAT-Kommunikation.

Tab. 4: Kabelredundanz, Hardware für Beispielkonfiguration.

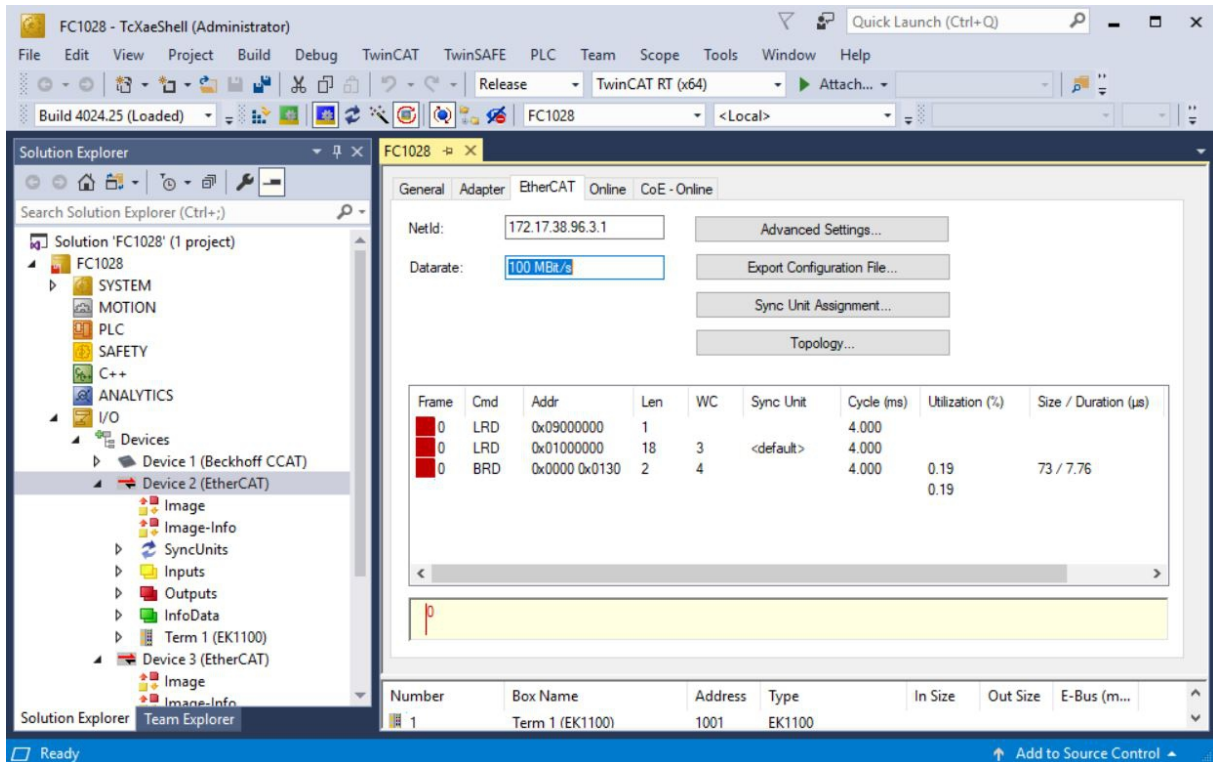
Typ	Beschreibung
FC1028	Ist der EtherCAT-Master in dem Beispiel.
C9900-K921	Adapterkabel für FC1028. Kabelpeitsche mit einem ix-Industrial®-Typ-A-Stecker auf 2 x Cat.6-RJ45-Buchse. Mit Hilfe des Adapterkabels werden zwei EtherCAT-Master aus einer ix-Industrial®-Typ-A-Schnittstelle ausgeführt.
2 x EtherCAT-Koppler EK1100	Der erste EtherCAT-Koppler leitet das EtherCAT-Signal an angeschlossene EtherCAT-Klemmen und über die zweite Ethernet-Schnittstelle an den zweiten EtherCAT-Koppler EK1100 weiter. Der zweite EtherCAT-Koppler ist über die zweite Ethernet-Schnittstelle mit dem Adapterkabel und auf diese Weise mit einem weiteren EtherCAT-Master verbunden.
EtherCAT-Klemmen	Beliebig viele EtherCAT-Klemmen, die an den EtherCAT-Koppler angetrieben werden.

Voraussetzungen:

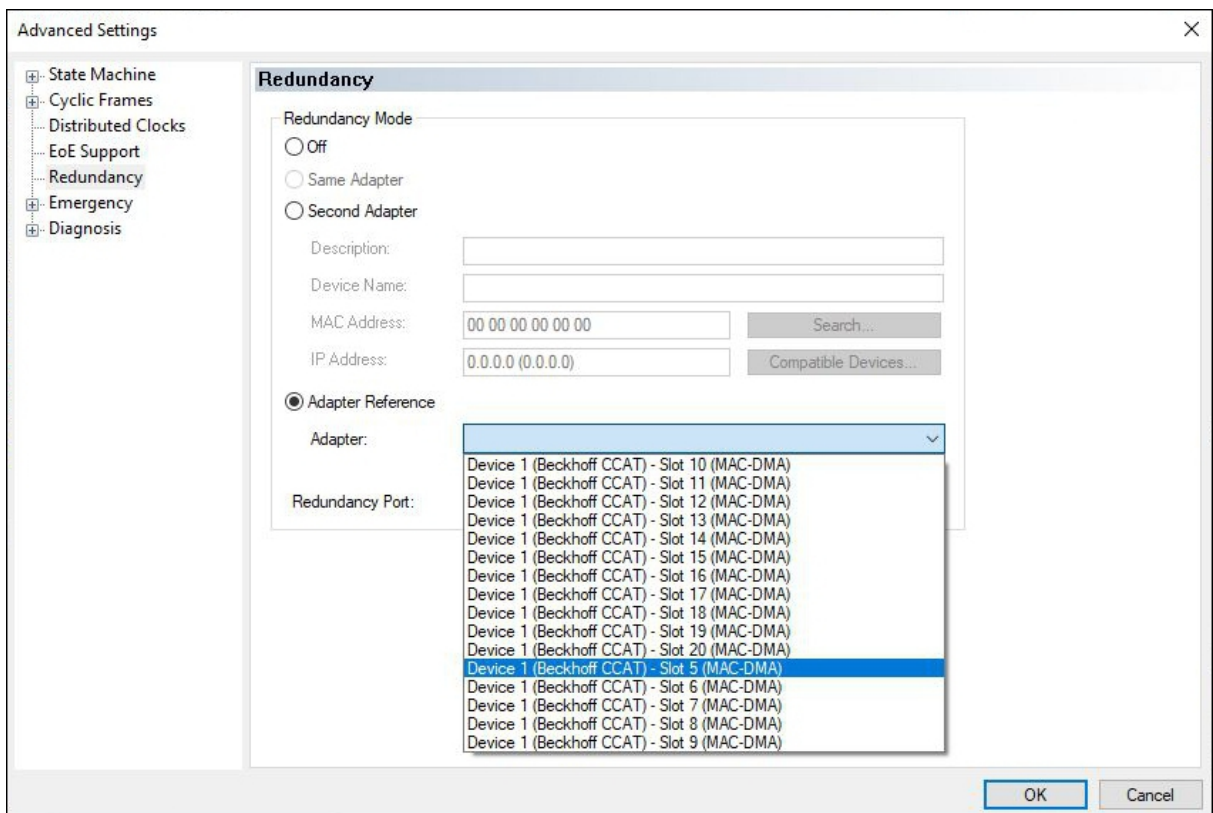
- Bei TwinCAT 2 müssen Sie das Supplement TS622x | TwinCAT EtherCAT Redundancy auf dem Embedded-PC installieren und lizenzieren: <https://www.beckhoff.com/TS622x>
- Bei TwinCAT 3 ist das Supplement bereits enthalten und muss nur lizenziert werden.
- Hardware als EtherCAT-Ring verkabelt (siehe Abb.: Beispielkonfiguration einer FC1028 mit EtherCAT-Kabelredundanz).

Konfigurieren Sie die EtherCAT-Kabelredundanz wie folgt:

1. Klicken Sie links in der Strukturansicht auf einen EtherCAT-Master, den Sie für die Kabelredundanz konfigurieren möchten.



2. Klicken Sie auf die Registerkarte **EtherCAT** und anschließend auf **Advanced Settings**.
3. Klicken Sie links im Strukturbaum auf **Redundancy**.



4. Klicken Sie auf die Option **Adapter Reference** und wählen Sie anschließend im Dropdown-Menü einen zweiten EtherCAT-Master aus.
- ⇒ Sie haben die Kabelredundanz erfolgreich konfiguriert. Unter der Registerkarte **Online** werden die EtherCAT-Slaves angezeigt, die für die Kabelredundanz konfiguriert wurden.

Unter **State** wird der Status der einzelnen EtherCAT-Slaves angezeigt. Wenn z.B. die Kabelverbindung zwischen den beiden EtherCAT-Kopplern EK1100 unterbrochen wird, ändert sich deren Status. Unter Status erscheint dann die Meldung „LINK_MIS C“ und „LINK_MIS A“.

No	Addr	Name	State	CRC
1	1001	Term 1 (EK1100)	OP LNK_MIS C	0,0
2	1002	Term 2 (EL2004)	OP	0,0
3	1003	Term 3 (EL4032)	OP	0,0
4	1004	Term 4 (EL3154)	OP	0
5	1005	Term 5 (EK1100)	OP LNK_MIS A	0,0,0
6	1006	Term 6 (EL3044)	OP	0,0
7	1007	Term 7 (EL1008)	OP	0,0
8	1008	Term 8 (EL1008)	OP	0

Obwohl die Verbindung zwischen den EtherCAT-Kopplern unterbrochen ist, haben die EtherCAT-Klemmen, die an den EtherCAT-Kopplern EK1100 angeschlossen sind, keine Störung.

Wird die Kabelverbindung an gleicher Stelle ohne Kabelredundanz unterbrochen, wird bei den Klemmen unter Status eine Störung angezeigt.

No	Addr	Name	State	CRC
1	1001	Term 1 (EK1100)	OP LNK_MIS C	0,0
2	1002	Term 2 (EL2004)	OP	0,0
3	1003	Term 3 (EL4032)	OP	0,0
4	1004	Term 4 (EL3154)	OP	0
5	1005	Term 5 (EK1100)	INIT NO_COMM	0,0
6	1006	Term 6 (EL3044)	INIT NO_COMM	0,0
7	1007	Term 7 (EL1008)	INIT NO_COMM	0,0
8	1008	Term 8 (EL1008)	INIT NO_COMM	0

4.4 Distributed-Clocks aktivieren

Distributed-Clocks sind ein allgemeiner Bestandteil der EtherCAT-Kommunikation. Sie ermöglichen eine dezentrale, absolute Systemsynchronisation für CPU, I/O und Antriebsgeräte. Dadurch ist eine zeitbasierte und gleichzeitige Datenverarbeitung aller Distributed-Clocks fähigen EtherCAT-Teilnehmer möglich.

Funktionsprinzip

Ohne Distributed-Clocks würden bei ausgedehnten EtherCAT-Netzwerken die Geräte nicht mehr gleichzeitig arbeiten, weil EtherCAT im Durchlaufprinzip arbeitet. Im Durchlaufprinzip empfangen die ersten Teilnehmer den EtherCAT-Frame zuerst und die hinteren deutlich später. Dadurch könnten beispielsweise nicht alle Eingänge gleichzeitig gelesen oder alle Ausgänge gleichzeitig gesetzt werden.

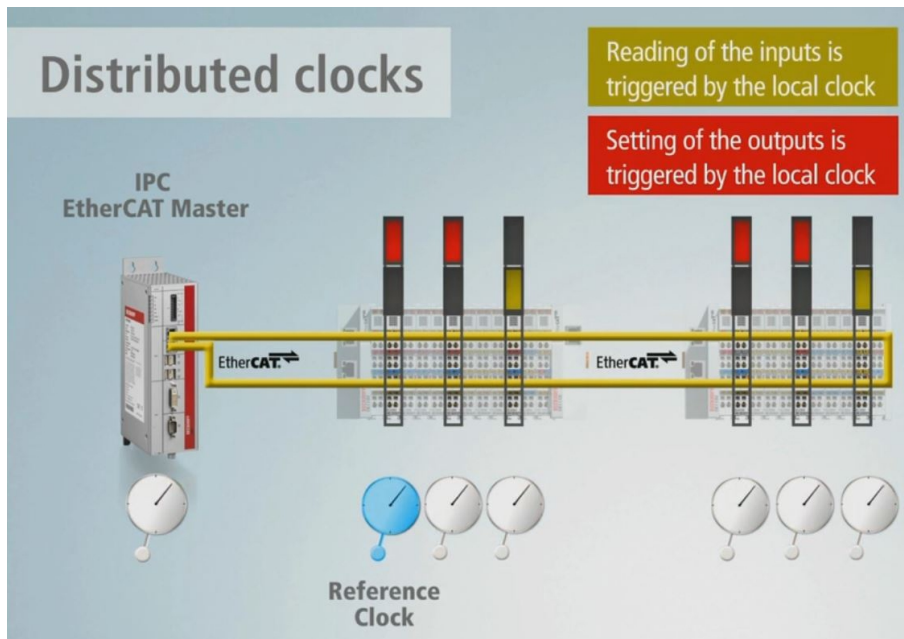


Abb. 8: Beispielaufbau einer EtherCAT-Kommunikation mit Distributed-Clocks.

Zu diesem Zweck ist in einigen speziell designeten EtherCAT-Teilnehmern eine Distributed-Clock integriert. Diese Distributed-Clock ist ein elektronischer Mechanismus, der in diesem Gerät läuft und mit anderen Teilnehmern mit Distributed-Clocks synchronisiert wird. Hierarchisch sieht der Aufbau so aus, dass es eine Master-Uhr bzw. eine Referenzuhr gibt und alle anderen Geräte mit Distributed-Clocks-Unterstützung dann die Slave-Uhren sind. Der EtherCAT-Master schickt ein spezielles Telegramm in jedem I/O-Zyklus durch das EtherCAT-Netzwerk, was die Uhrzeit von der Master-Uhr an alle folgenden Slave-Uhren verteilt. Aus diesem Grund muss auch die Master-Uhr am Anfang vor allen anderen Slave-Uhren stehen. TwinCAT wählt standardmäßig den ersten Distributed-Clocks fähigen Teilnehmer als Referenzuhr aus.

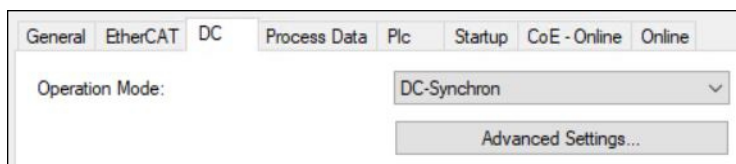


Abb. 9: Distributed-Clocks-Funktionalität eines EtherCAT-Slaves.

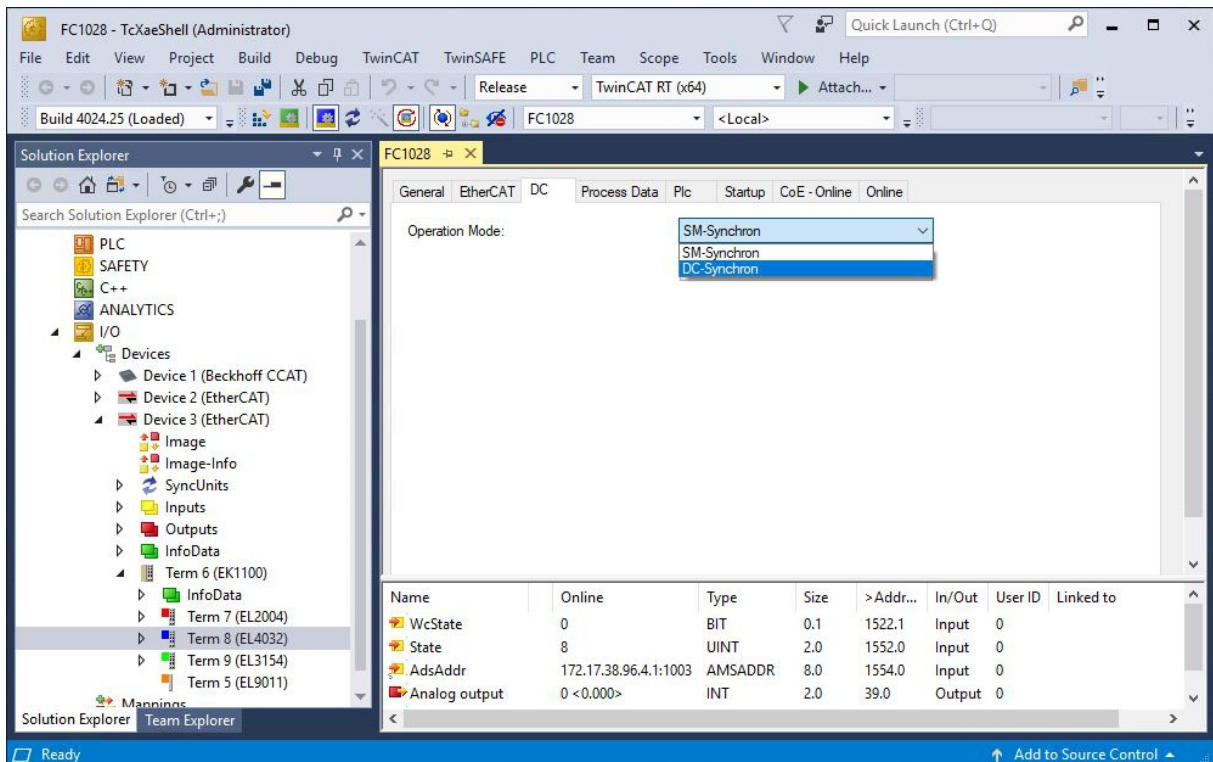
Nicht alle EtherCAT-Slaves unterstützen das Distributed-Clocks-Verfahren. In TwinCAT zeigt ein EtherCAT-Slave seine Distributed-Clocks-Funktionalität, indem er über die Registerkarte **DC** verfügt.

Beispielaufbau mit FC1028

Die Aktivierung der Distributed-Clocks wird an einem kleinen Beispielaufbau gezeigt, mit einer FC1028 als EtherCAT-Master und einem daran angeschlossenen EtherCAT-Koppler EK1100 mit EtherCAT-Klemmen, darunter zwei Klemmen mit Distributed-Clocks-Funktionalität.

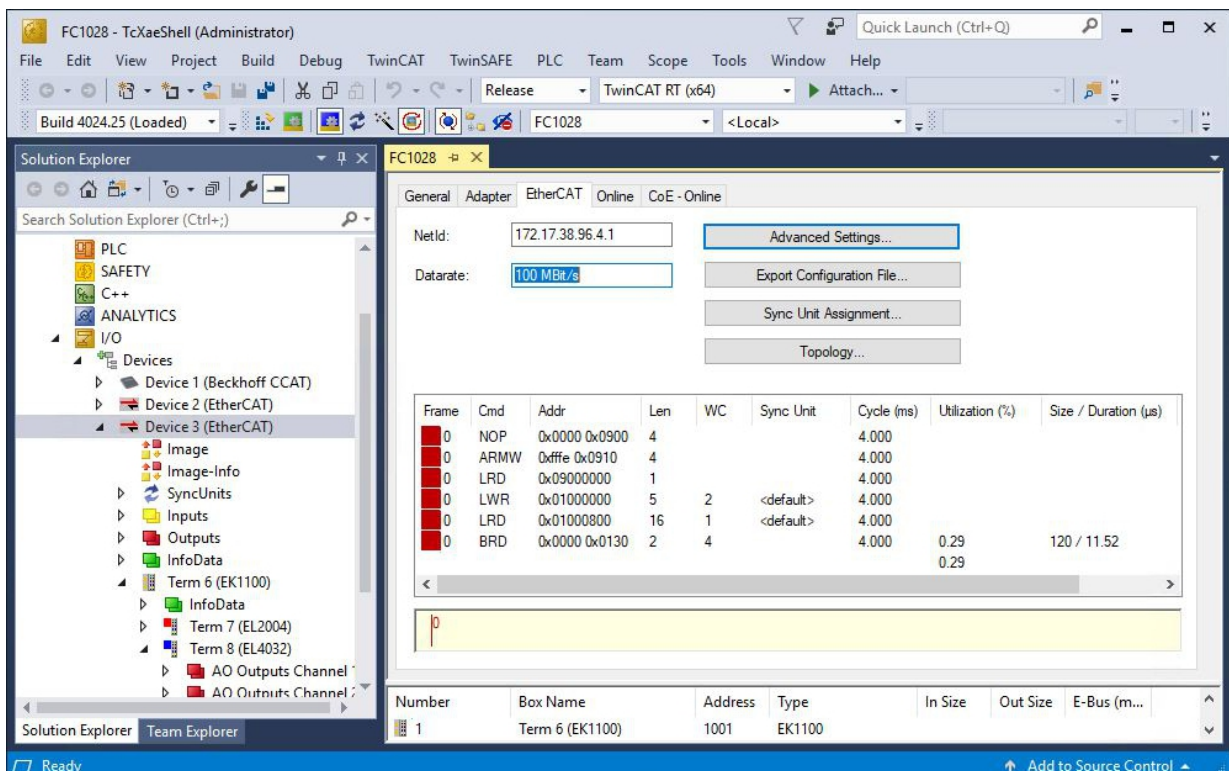
Aktivieren Sie Distributed-Clocks wie folgt:

1. Klicken Sie links in der Strukturansicht auf den ersten EtherCAT-Slave mit Distributed-Clocks-Unterstützung. In diesem Beispiel ist es die EL4032.
2. Klicken Sie auf die Registerkarte **DC** und wählen Sie unter **Operation Mode** die Option **DC-Synchron**.

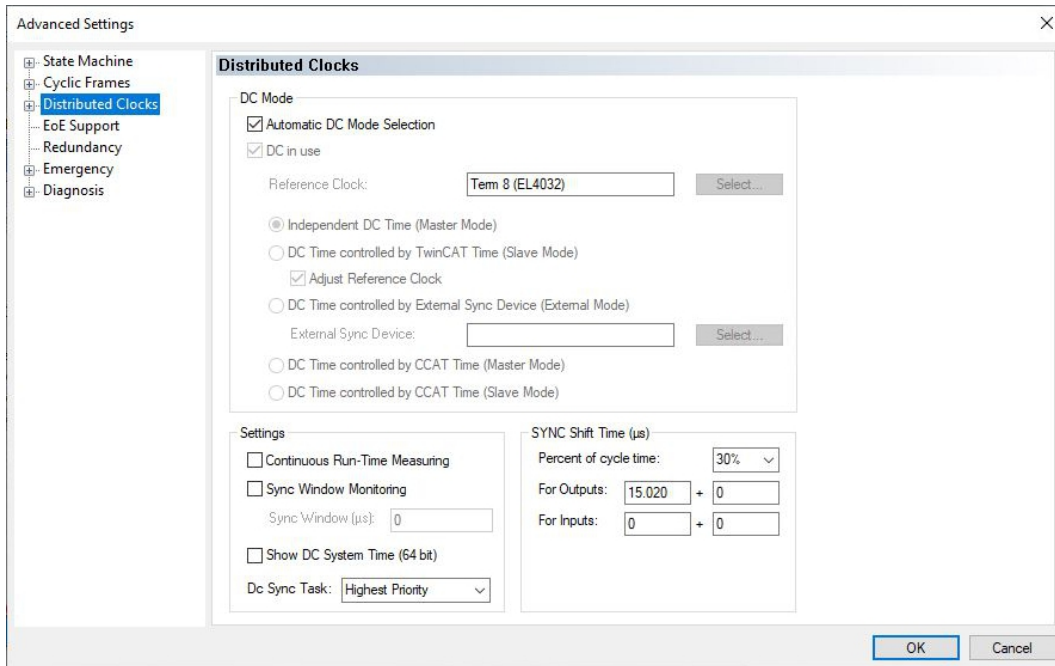


Da es sich in diesem Beispiel um den ersten EtherCAT-Teilnehmer mit Distributed-Clocks-Unterstützung handelt, wird dieser EtherCAT-Teilnehmer als Referenzuhr für alle nachfolgenden EtherCAT-Teilnehmer benutzt.

3. Aktivieren Sie in Ihrem System wie gezeigt weitere EtherCAT-Teilnehmer mit Distributed-Clocks-Unterstützung.
4. Klicken Sie links in der Strukturansicht auf den EtherCAT-Master und anschließend unter der Registerkarte **EtherCAT** auf die Schaltfläche **Advanced Settings**.



5. Die EtherCAT-Klemme EL4032 wird von TwinCAT automatisch als Master-Uhr bzw. Referenzuhr übernommen.



⇒ Damit ist die Distributed-Clocks-Funktionalität in diesem Beispiel aktiv.

4.5 Distributed-Clocks – EtherCAT-Master koppeln

In diesem Kapitel wird gezeigt, wie zwei oder mehrere EtherCAT-Master gekoppelt und synchronisiert werden können. Dabei wird der erste EtherCAT-Master in den DC-Einstellungen auf den Master-Modus umgestellt. Der erste DC-fähige EtherCAT-Slave, der an diesem EtherCAT-Master angeschlossen ist, stellt weiterhin die Referenzuhr. Die TwinCAT-Echtzeit dieser Uhr wird frequenzsynchron nachgeführt.

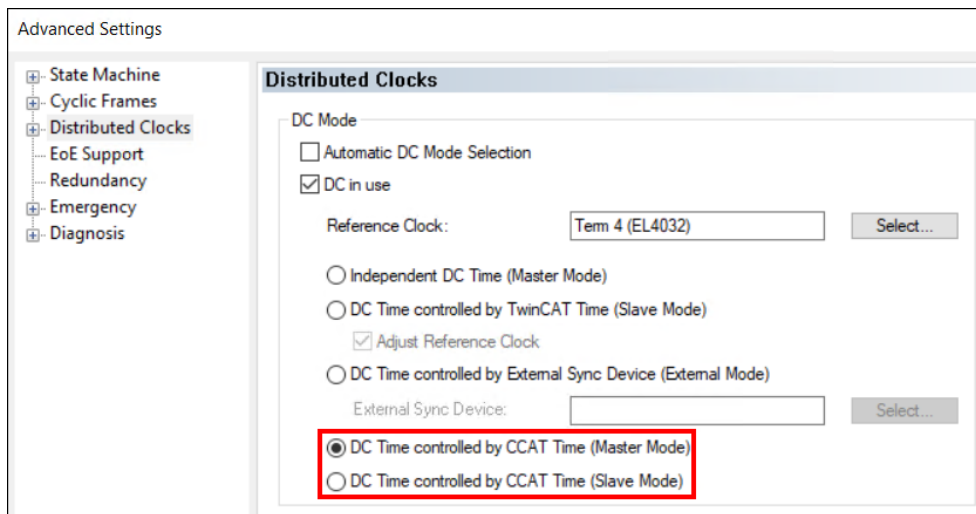


Abb. 10: Einstellungen für EtherCAT-Master im Master- oder Slave-Mode.

Die anderen EtherCAT-Master werden mit dem ersten Master synchronisiert und werden dafür auf den Slave-Modus umgestellt. Diese EtherCAT-Master behalten weiterhin ihre lokale Referenzuhr zur Synchronisierung der nachfolgenden Teilnehmer. Diese Referenzuhr wird während des EtherCAT-Starts und später auch fortlaufend der TwinCAT-Zeit nachgeführt und im Folgenden als nachgeführte Referenzuhr bezeichnet.

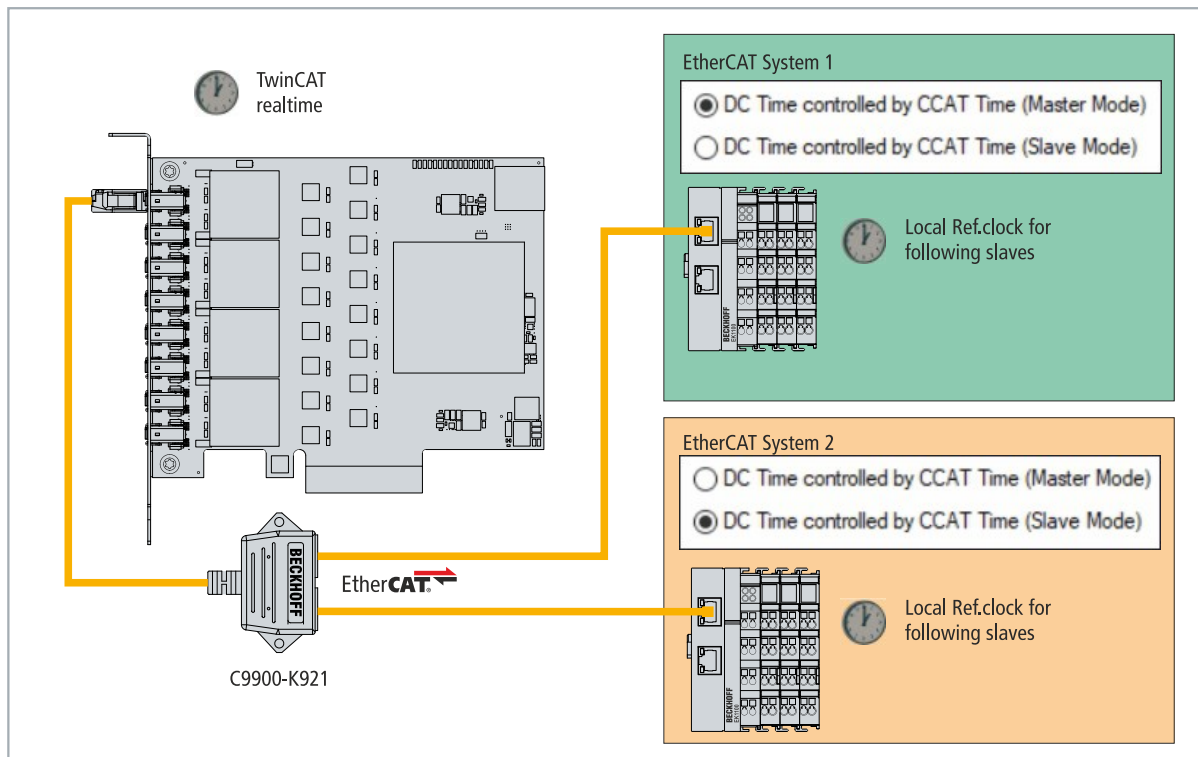
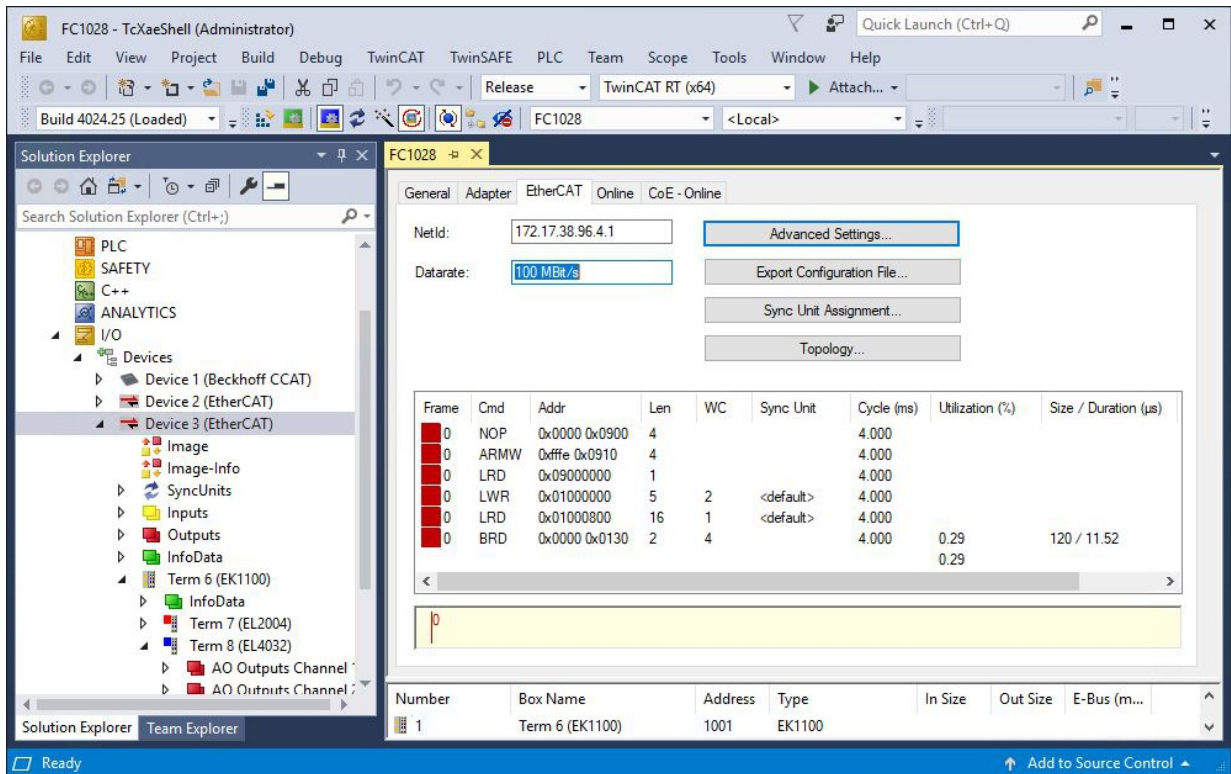


Abb. 11: Beispielkonfiguration mit gekoppelten EtherCAT-Mastern.

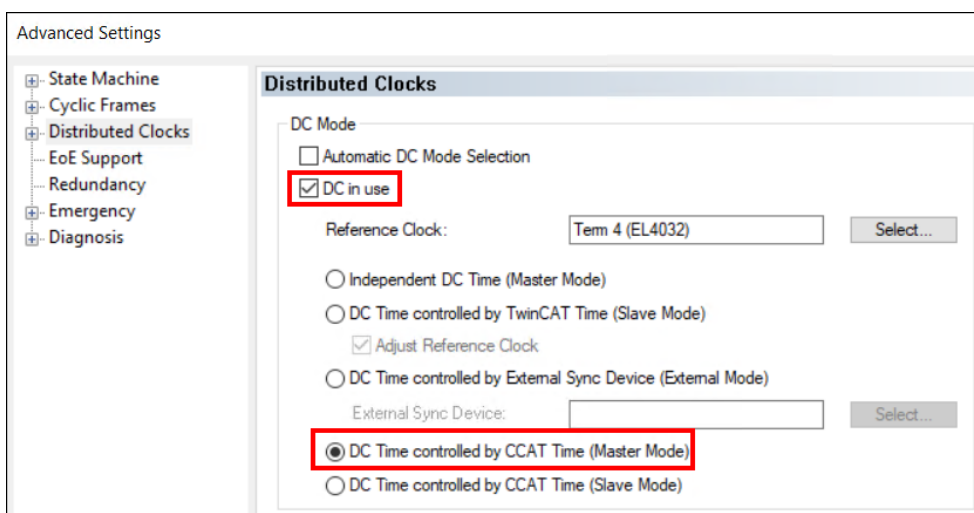
Weitere Informationen finden Sie unter: https://download.beckhoff.com/download/Document/io/ethercat-terminals/ethercatsystem_en.pdf

Gehen Sie wie folgt vor:

1. Aktivieren Sie für alle EtherCAT-Master die Distributed-Clocks, die Sie untereinander synchronisieren wollen (siehe: [Distributed-Clocks aktivieren](#) [▶ 19]).
2. Aktivieren Sie für jeden dieser EtherCAT-Master eine Referenzuhr.
3. Klicken Sie beim ersten EtherCAT-Master links in der Strukturansicht auf den EtherCAT-Master und anschließend unter der Registerkarte **EtherCAT** auf die Schaltfläche **Advanced Settings**.

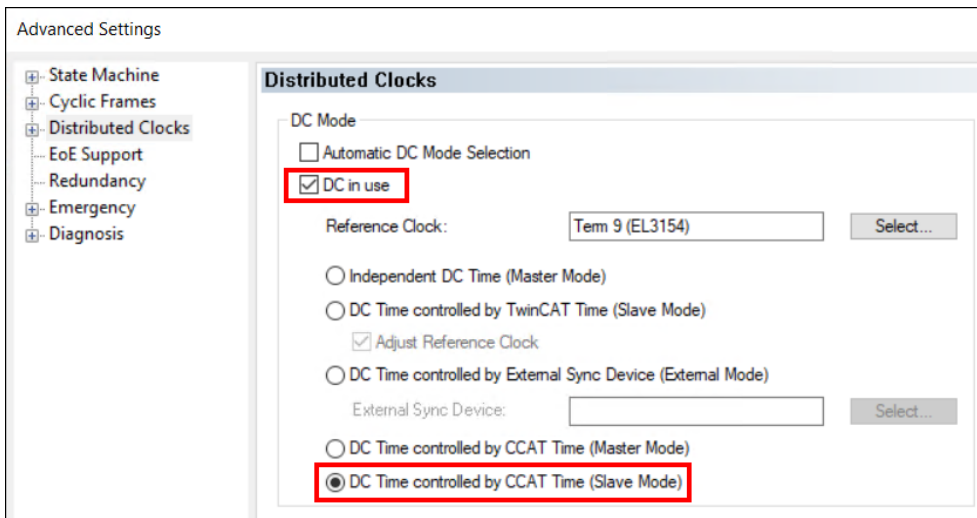


4. Deaktivieren Sie die Option **Automatic DC Mode Selection**.
5. Aktivieren Sie unter **Distributed Clocks** die Option **DC in use** und zusätzlich die Option **DC Time controlled by CCAT Time (Master Mode)**



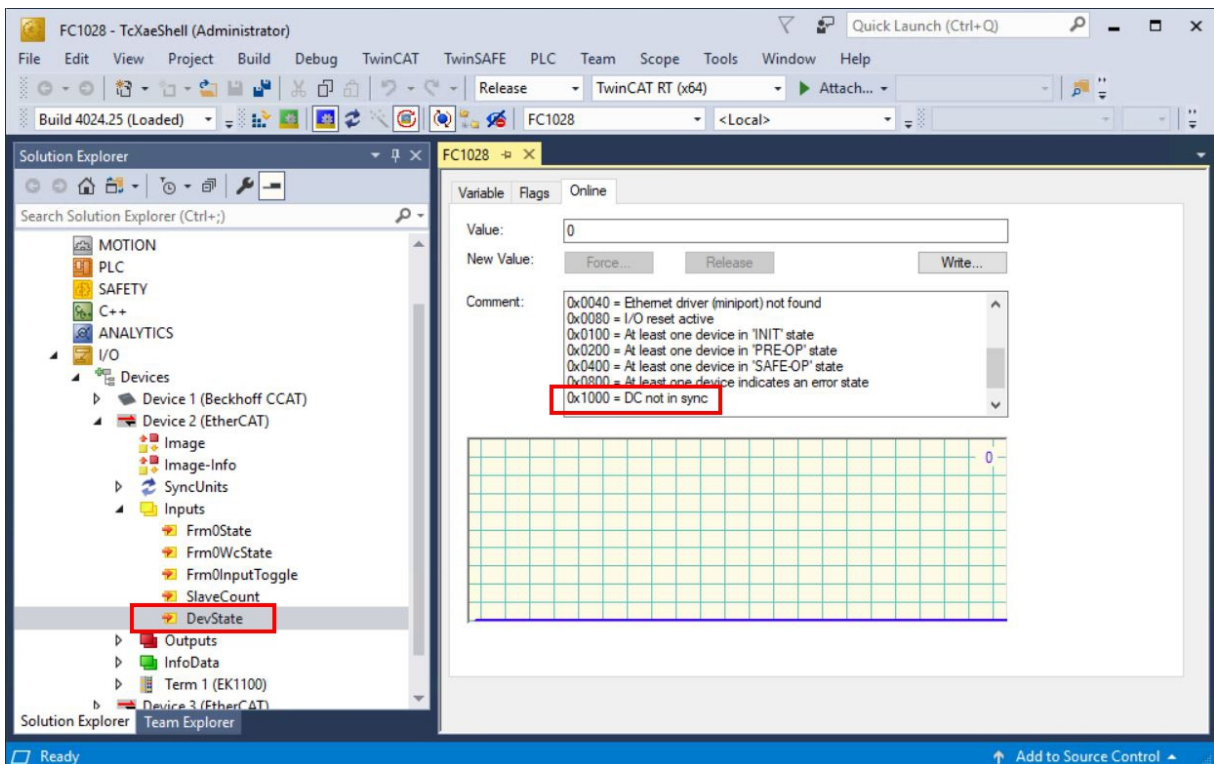
Mit diesem EtherCAT-Master werden alle nachfolgenden EtherCAT-Master synchronisiert.

6. Für alle nachfolgenden EtherCAT-Master, die Sie mit dem ersten Master synchronisieren möchten, aktivieren sie unter **Distributed Clocks** die Option **DC in use** und anschließend die Option **DC Time controlled by CCAT Time (Slave Mode)**.



7. Wiederholen Sie diese Einstellung für alle weiteren EtherCAT-Master.

⇒ Die Synchronisierung ist erfolgreich, wenn die Distributed-Clocks-Teilnehmer in den unterlagerten Systemen in den OP-State wechseln. Zusätzlich zeigt die Variable **DevState** den Status der Distributed-Clock-Kommunkation an.



5 Fehlerbehandlung und Diagnose

5.1 Diagnose-LEDs

Die LEDs auf der EtherCAT-Karte FC1028 zeigen den Status der Verbindung an. Die LEDs sind von P01 bis P16 nummeriert und entsprechen den Schnittstellen X1 bis X8.

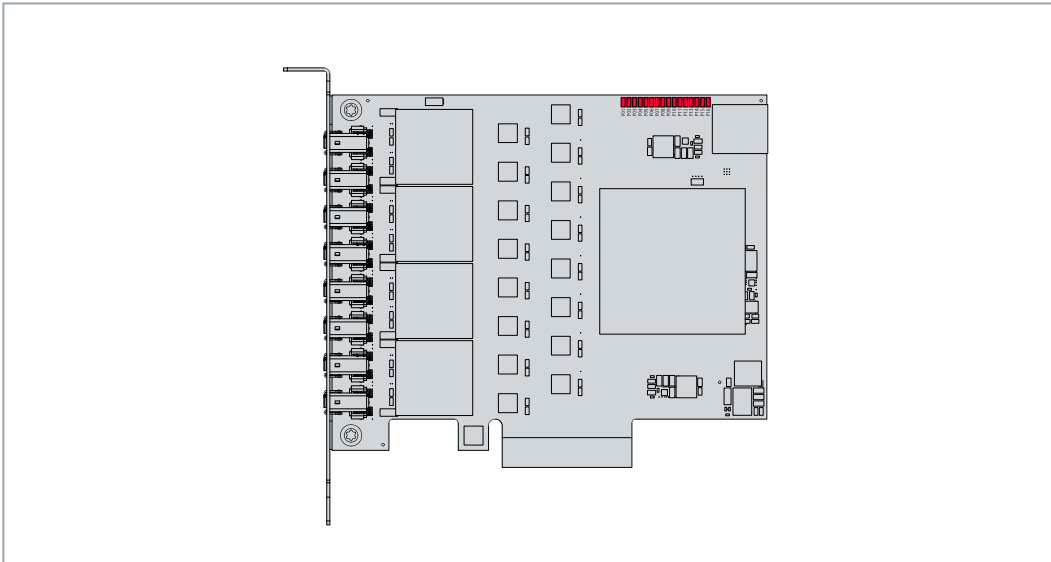


Abb. 12: Diagnose-LEDs P01 bis P16, EtherCAT-Karte FC1028.

Eine LED (LINK/ACT) leuchtet grün auf, wenn eine Verbindung zu einem Netzwerk besteht. Wenn Daten auf der Schnittstelle übertragen werden, blinkt die LED.

5.2 Störungen

Tab. 5: Mögliche Störungen und ihre Beseitigung.

Störung	Ursache	Maßnahmen
Die EtherCAT-Karte FC1028 kann nicht unter TwinCAT gescannt werden.	BIOS-Einstellungen nicht richtig konfiguriert.	Deaktivieren Sie im BIOS die Option Memory Mapped I/O above 4 GB (siehe: BIOS-Einstellungen [► 12]).

6 Technische Daten

Tab. 6: Technische Daten, allgemeine Daten.

Technische Daten	FC1028
Feldbus	EtherCAT
Anzahl Kanäle	16 EtherCAT-Master-Kanäle
Schnittstellen	8 x ix Industrial® Typ A
Übertragungsrate	10/100 MBit/s
Bauform	PCIe
Interface zum PC	PCIe x4 (PCIe 2.0)
Steuerungssoftware	TwinCAT-3-Runtime (XAR) ab 3.1 4022.24
Max. Leistungsaufnahme	7 W
Abmessungen (B x H x T)	116 mm x 98 mm x 22 mm
Betriebs-/Lagertemperatur	-25...+60 °C/-40...+85 °C
Relative Feuchte	95 % ohne Betauung
Schwingungs-/Schockfestigkeit	gemäß EN 60068-2-6/EN 60068-2-27
EMV-Festigkeit/-Aussendung	gemäß EN 61000-6-2/EN 61000-6-4
Zulassungen/Kennzeichnungen	CE

7 Anhang

7.1 Zubehör

Tab. 7: Anschlusskabel.

Bestellangaben	Beschreibung
C9900-K921	Anschlusskabel ix Industrial® Typ A 10-poliger Stecker auf 2 x Cat.6-RJ45-Buchse, 1 m Cat.6-Kabel, geeignet für FC1028

7.2 Support und Service

Beckhoff und seine weltweiten Partnerfirmen bieten einen umfassenden Support und Service, der eine schnelle und kompetente Unterstützung bei allen Fragen zu Beckhoff Produkten und Systemlösungen zur Verfügung stellt.

Beckhoff Niederlassungen und Vertretungen

Wenden Sie sich bitte an Ihre Beckhoff Niederlassung oder Ihre Vertretung für den lokalen Support und Service zu Beckhoff Produkten!

Die Adressen der weltweiten Beckhoff Niederlassungen und Vertretungen entnehmen Sie bitte unseren Internetseiten: <https://www.beckhoff.de>

Dort finden Sie auch weitere Dokumentationen zu Beckhoff Komponenten.

Beckhoff Support

Der Support bietet Ihnen einen umfangreichen technischen Support, der Sie nicht nur bei dem Einsatz einzelner Beckhoff Produkte, sondern auch bei weiteren umfassenden Dienstleistungen unterstützt:

- Support
- Planung, Programmierung und Inbetriebnahme komplexer Automatisierungssysteme
- umfangreiches Schulungsprogramm für Beckhoff Systemkomponenten

Hotline: +49(0)5246 963 157
Fax: +49(0)5246 963 9157
E-Mail: support@beckhoff.com

Beckhoff Service

Das Beckhoff Service-Center unterstützt Sie rund um den After-Sales-Service:

- Vor-Ort-Service
- Reparaturservice
- Ersatzteilservice
- Hotline-Service

Hotline: +49(0)5246 963 460
Fax: +49(0)5246 963 479
E-Mail: service@beckhoff.com

Beckhoff Firmenzentrale

Beckhoff Automation GmbH & Co. KG

Hülshorstweg 20
33415 Verl
Deutschland

Telefon: +49(0)5246 963 0
Fax: +49(0)5246 963 198
E-Mail: info@beckhoff.com
Internet: <https://www.beckhoff.de>

Abbildungsverzeichnis

Abb. 1	Beispielaufbau einer FC1028 EtherCAT-Karte.	8
Abb. 2	EtherCAT-Schnittstellen, X1 bis X8.	9
Abb. 3	Anschlusskabel C9900-K921, Aufbau und PIN-Belegung.	9
Abb. 4	EtherCAT-Karte FC1028, Abmessungen.	10
Abb. 5	Anschlusskabel C9900-K921, Abmessungen.	11
Abb. 6	Anschlussbeispiel mit zwei Adapterkabeln vom Typ C9900-K921.	11
Abb. 7	Beispielkonfiguration einer FC1028 mit EtherCAT-Kabelredundanz.	16
Abb. 8	Beispielaufbau einer EtherCAT-Kommunikation mit Distributed-Clocks.	19
Abb. 9	Distributed-Clocks-Funktionalität eines EtherCAT-Slaves.	19
Abb. 10	Einstellungen für EtherCAT-Master im Master- oder Slave-Mode.	22
Abb. 11	Beispielkonfiguration mit gekoppelten EtherCAT-Mastern.	22
Abb. 12	Diagnose-LEDs P01 bis P16, EtherCAT-Karte FC1028.	25

Tabellenverzeichnis

Tab. 1	Legende zum Aufbau der EtherCAT-Karte FC1028.	8
Tab. 2	EtherCAT-Schnittstellen X1 bis X8, PIN-Belegung.	9
Tab. 3	Zubehör Anschlusskabel, Bestellangaben.	11
Tab. 4	Kabelredundanz, Hardware für Beispielkonfiguration.	16
Tab. 5	Mögliche Störungen und ihre Beseitigung.	25
Tab. 6	Technische Daten, allgemeine Daten.	26
Tab. 7	Anschlusskabel.	27

Mehr Informationen:
www.beckhoff.com/FC1028

Beckhoff Automation GmbH & Co. KG
Hülshorstweg 20
33415 Verl
Deutschland
Telefon: +49 5246 9630
info@beckhoff.de
www.beckhoff.de

