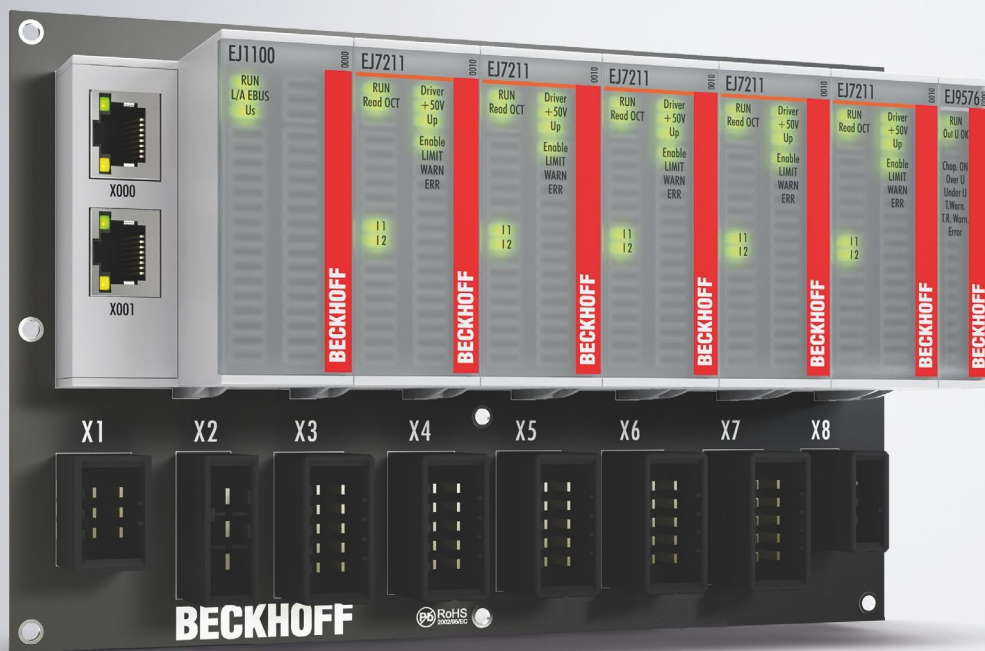


Dokumentation | DE

EJ110x-00xx

EtherCAT-Koppler



Inhaltsverzeichnis

1	Vorwort	5
1.1	Produktübersicht EtherCAT-Koppler	5
1.2	Hinweise zur Dokumentation	5
1.3	Sicherheitshinweise	6
1.4	Bestimmungsgemäße Verwendung	7
1.5	Signal-Distribution-Board	7
1.6	Ausgabestände der Dokumentation	8
1.7	Wegweiser durch die Dokumentation	9
1.8	Kennzeichnung von EtherCAT-Steckmodulen	10
1.8.1	Beckhoff Identification Code (BIC)	12
1.8.2	Elektronischer Zugriff auf den BIC (eBIC)	14
1.8.3	Zertifikate	16
2	Systemübersicht	17
3	Produktbeschreibung	18
3.1	EJ110x-00xx - Einführung	18
3.2	EJ1100 - Technische Daten	19
3.3	EJ1100 - Kontaktbelegung	20
3.4	EJ1101-0022 - Technische Daten	21
3.5	EJ1101-0022 - Kontaktbelegung	22
3.5.1	Netzwerkschnittstelle	23
3.5.2	ID-Switch	24
3.5.3	Status LEDs	24
3.6	EJ110x-00xx - LEDs	25
4	Installation von EJ-Modulen	26
4.1	Spannungsversorgung der EtherCAT-Steckmodule	26
4.2	Potentialgruppen und Spannungsversorgung	28
4.3	EJxxxx - Abmessungen	30
4.4	Einbaulagen und Mindestabstände	31
4.4.1	Mindestabstände zur Sicherung der Montagefähigkeit	31
4.4.2	Einbaulagen	32
4.5	Kodierungen	34
4.5.1	Farbkodierung	34
4.5.2	Mechanische Positionskodierung	35
4.6	Montage auf dem Signal-Distribution-Board	36
4.7	Erweiterungsmöglichkeiten	38
4.7.1	Belegung ungenutzter Slots durch Platzhaltermodule	38
4.7.2	Verknüpfung mit EtherCAT-Klemmen und EtherCAT-Box-Modulen über eine Ethernet/ EtherCAT-Verbindung	39
4.8	IPC Integration	40
4.9	Demontage vom Signal-Distribution-Board	42
4.10	Entsorgung	42
5	EtherCAT-Grundlagen	43
6	Inbetriebnahme	44

6.1	Übersicht Konfiguration	44
7	Anhang	45
7.1	Support und Service	45

1 Vorwort

1.1 Produktübersicht EtherCAT-Koppler

[EJ1100](#) [▶ 18]

EtherCAT-Koppler

[EJ1101-0022](#) [▶ 18]

EtherCAT-Koppler mit externen RJ45-Buchsen und ID-Switch

1.2 Hinweise zur Dokumentation

Zielgruppe

Diese Beschreibung wendet sich ausschließlich an ausgebildetes Fachpersonal der Steuerungs- und Automatisierungstechnik, das mit den geltenden nationalen Normen vertraut ist.

Zur Installation und Inbetriebnahme der Komponenten ist die Beachtung der Dokumentation und der nachfolgenden Hinweise und Erklärungen unbedingt notwendig.

Das Fachpersonal ist verpflichtet, stets die aktuell gültige Dokumentation zu verwenden.

Das Fachpersonal hat sicherzustellen, dass die Anwendung bzw. der Einsatz der beschriebenen Produkte alle Sicherheitsanforderungen, einschließlich sämtlicher anwendbaren Gesetze, Vorschriften, Bestimmungen und Normen erfüllt.

Disclaimer

Diese Dokumentation wurde sorgfältig erstellt. Die beschriebenen Produkte werden jedoch ständig weiterentwickelt.

Wir behalten uns das Recht vor, die Dokumentation jederzeit und ohne Ankündigung zu überarbeiten und zu ändern.

Aus den Angaben, Abbildungen und Beschreibungen in dieser Dokumentation können keine Ansprüche auf Änderung bereits gelieferter Produkte geltend gemacht werden.

Marken

Beckhoff®, TwinCAT®, TwinCAT/BSD®, TC/BSD®, EtherCAT®, EtherCAT G®, EtherCAT G10®, EtherCAT P®, Safety over EtherCAT®, TwinSAFE®, XFC®, XTS® und XPlanar® sind eingetragene und lizenzierte Marken der Beckhoff Automation GmbH. Die Verwendung anderer in dieser Dokumentation enthaltenen Marken oder Kennzeichen durch Dritte kann zu einer Verletzung von Rechten der Inhaber der entsprechenden Bezeichnungen führen.

Patente

Die EtherCAT-Technologie ist patentrechtlich geschützt, insbesondere durch folgende Anmeldungen und Patente: EP1590927, EP1789857, EP1456722, EP2137893, DE102015105702 mit den entsprechenden Anmeldungen und Eintragungen in verschiedenen anderen Ländern.



EtherCAT® ist eine eingetragene Marke und patentierte Technologie lizenziert durch die Beckhoff Automation GmbH, Deutschland.

Copyright

© Beckhoff Automation GmbH & Co. KG, Deutschland.

Weitergabe sowie Vervielfältigung dieses Dokuments, Verwertung und Mitteilung seines Inhalts sind verboten, soweit nicht ausdrücklich gestattet.

Zu widerhandlungen verpflichten zu Schadenersatz. Alle Rechte für den Fall der Patent-, Gebrauchsmuster- oder Geschmacksmustereintragung vorbehalten.

1.3 Sicherheitshinweise

Sicherheitsbestimmungen

Beachten Sie die folgenden Sicherheitshinweise und Erklärungen!
Produktspezifische Sicherheitshinweise finden Sie auf den folgenden Seiten oder in den Bereichen Montage, Verdrahtung, Inbetriebnahme usw.

Haftungsausschluss

Die gesamten Komponenten werden je nach Anwendungsbestimmungen in bestimmten Hard- und Software-Konfigurationen ausgeliefert. Änderungen der Hard- oder Software-Konfiguration, die über die dokumentierten Möglichkeiten hinausgehen, sind unzulässig und bewirken den Haftungsausschluss der Beckhoff Automation GmbH & Co. KG.

Qualifikation des Personals

Diese Beschreibung wendet sich ausschließlich an ausgebildetes Fachpersonal der Steuerungs-, Automatisierungs- und Antriebstechnik, das mit den geltenden Normen vertraut ist.

Signalwörter

Im Folgenden werden die Signalwörter eingeordnet, die in der Dokumentation verwendet werden. Um Personen- und Sachschäden zu vermeiden, lesen und befolgen Sie die Sicherheits- und Warnhinweise.

Warnungen vor Personenschäden

GEFAHR

Es besteht eine Gefährdung mit hohem Risikograd, die den Tod oder eine schwere Verletzung zur Folge hat.

WARNUNG

Es besteht eine Gefährdung mit mittlerem Risikograd, die den Tod oder eine schwere Verletzung zur Folge haben kann.

VORSICHT

Es besteht eine Gefährdung mit geringem Risikograd, die eine mittelschwere oder leichte Verletzung zur Folge haben kann.

Warnung vor Umwelt- oder Sachschäden

HINWEIS

Es besteht eine mögliche Schädigung für Umwelt, Geräte oder Daten.

Information zum Umgang mit dem Produkt



Diese Information beinhaltet z. B.:
Handlungsempfehlungen, Hilfestellungen oder weiterführende Informationen zum Produkt.

1.4 Bestimmungsgemäße Verwendung

⚠ WARNUNG

Vorsicht Verletzungsgefahr!

Eine Verwendung der EJ-Komponenten, die über die im Folgenden beschriebene bestimmungsgemäße Verwendung hinausgeht, ist nicht zulässig!

1.5 Signal-Distribution-Board

HINWEIS

Signal-Distribution-Board

Stellen Sie sicher, dass die EtherCAT-Steckmodule nur auf einem Signal-Distribution-Board eingesetzt werden, welches entsprechend des [Design Guide](#) entwickelt und gefertigt wurde.

1.6 Ausgabestände der Dokumentation

Version	Kommentar
2.0	<ul style="list-style-type: none"> • Update Kapitel <i>EJ1101-0022 - Technische Daten</i> • Update Kapitel <i>ID-Switch</i> • Update Kapitel <i>Netzwerkschnittstelle</i> • Update Kapitel <i>Potentialgruppen und Spannungsversorgung</i> • Update Struktur
1.9	<ul style="list-style-type: none"> • Update Kapitel <i>Produktbeschreibung</i> • Update Kapitel <i>Installation von EJ-Modulen</i>
1.8	<ul style="list-style-type: none"> • Update Struktur
1.7	<ul style="list-style-type: none"> • Update Kapitel <i>Kennzeichnung von EtherCAT-Steckmodulen</i> • Update Technische Daten • Update Kapitel <i>EJ1101-0022 - Kontaktbelegung</i> • Kapitel <i>Potentialgruppen und Spannungsversorgung</i> hinzugefügt • Kapitel <i>Entsorgung</i> hinzugefügt
1.6	<ul style="list-style-type: none"> • Neue Titelseite • Update Kapitel <i>Technische Daten</i> • Kapitel <i>Grundlagen der Kommunikation, TwinCAT Quickstart, TwinCAT Entwicklungsumgebung</i> und <i>Allgemeine Inbetriebnahmehinweise des EtherCAT Slaves</i> ersetzt durch Verweise im Kapitel <i>Wegweiser durch die Dokumentation</i> • Update Kapitel <i>Kontaktbelegung</i> • Update Struktur • Update Revisionsstand
1.5	<ul style="list-style-type: none"> • Korrektur Kapitel <i>Netzwerkschnittstelle</i>
1.4	<ul style="list-style-type: none"> • Update Kapitel <i>Kontaktbelegung</i>
1.3	<ul style="list-style-type: none"> • Hinweis <i>Signal-Distribution-Board</i> eingefügt • Kapitel <i>Versionsidentifikation von EtherCAT-Geräten</i> ersetzt durch <i>Kennzeichnung von EtherCAT-Steckmodulen</i> • Kapitel <i>Netzwerkschnittstelle, ID-Switch</i> und <i>Status LED</i> eingefügt • Update Kapitel <i>Technische Daten</i>
1.2	<ul style="list-style-type: none"> • Kapitel <i>Bestimmungsgemäße Verwendung</i> eingefügt • Update Technische Daten • Update Kapitel <i>Kontaktbelegung</i> • Update Kapitel <i>Installation von EJ-Modulen</i> • Update Struktur
1.1	<ul style="list-style-type: none"> • Update <i>EJ1101-0022 - Kontaktbelegung</i>
1.0	<ul style="list-style-type: none"> • Erste Veröffentlichung für EJ110x-00xx

1.7 Wegweiser durch die Dokumentation

HINWEIS



Weitere Bestandteile der Dokumentation

Diese Dokumentation beschreibt gerätespezifische Inhalte. Sie ist Bestandteil des modular aufgebauten Dokumentationskonzepts für Beckhoff I/O-Komponenten. Für den Einsatz und sicheren Betrieb des in dieser Dokumentation beschriebenen Gerätes / der in dieser Dokumentation beschriebenen Geräte werden zusätzliche, produktübergreifende Beschreibungen benötigt, die der folgenden Tabelle zu entnehmen sind.

Titel	Beschreibung
EtherCAT System-Dokumentation (PDF)	<ul style="list-style-type: none"> • Systemübersicht • EtherCAT-Grundlagen • Kabel-Redundanz • Hot Connect • Konfiguration von EtherCAT-Geräten
Design Guide EJ8xxx - Signal-Distribution-Board für Standard EtherCAT-Steckmodule (PDF)	<p>Hinweise zum Design eines EJ-Distribution-Boards für Standard EtherCAT-Steckmodule</p> <ul style="list-style-type: none"> • Anforderungen an das Signal-Distribution-Board • Montagerichtlinie für die Leiterplatte • Modul Platzierung • Routing-Richtlinie
Infrastruktur für EtherCAT/Ethernet (PDF)	Technische Empfehlungen und Hinweise zur Auslegung, Ausfertigung und Prüfung
Software-Deklarationen I/O (PDF)	Open-Source-Software-Deklarationen für Beckhoff-I/O-Komponenten

Die Dokumentationen können auf der Beckhoff-Homepage (www.beckhoff.com) eingesehen und heruntergeladen werden über:

- den Bereich „Dokumentation und Downloads“ der jeweiligen Produktseite,
- den [Downloadfinder](#),
- das [Beckhoff Information System](#).

1.8 Kennzeichnung von EtherCAT-Steckmodulen

Bezeichnung

Beckhoff EtherCAT-Steckmodule verfügen über eine 14-stellige **technische Bezeichnung**, die sich wie folgt zusammensetzt (z. B. EJ1008-0000-0017):

- **Bestellbezeichnung:**
 - Familienschlüssel: EJ
 - Produktbezeichnung: Die erste Stelle der Produktbezeichnung dient der Zuordnung zu einer Produktgruppe (z. B. EJ2xxx = Digital - Ausgangsmodul)
 - Versionsnummer: Die vierstellige Versionsnummer kennzeichnet verschiedene Produktvarianten
- **Revisionsnummer:**
Sie wird bei Änderungen am Produkt hochgezählt.

Die Bestellbezeichnung und Revisionsnummer werden auf der Seite der EtherCAT-Steckmodule aufgebracht, siehe folgende Abbildung (A und B).

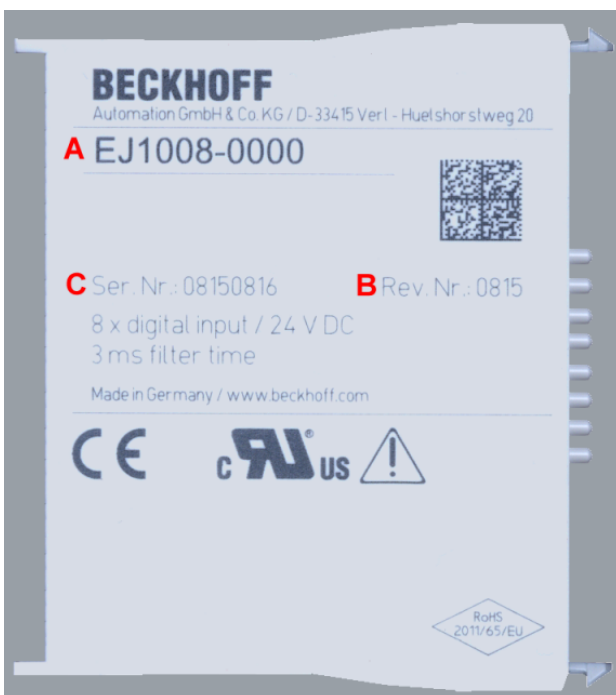


Abb. 1: Bestellbezeichnung (A), Revisionsnummer (B) und Seriennummer (C) am Beispiel EJ1008

Produktgruppe	Beispiel		
	Produktbezeichnung	Version	Revision
EtherCAT-Koppler EJ110x	EJ1101	-0022 (Koppler mit externen Steckern, Netzteil und optionalen ID-Switchen)	-0016
Digital-Eingangs-Module EJ1xxx	EJ1008 8-kanalig	-0000 (Grundtyp)	-0017
Digital-Ausgangs-Module EJ2xxx	EJ2521 1-kanalig	-0224 (2 x 24 V Ausgänge)	-0016
Analog-Eingangs-Module EJ3xxx	EJ3318 8-kanaliges Thermoelement	-0000 (Grundtyp)	-0017
Analog-Ausgangs-Module EJ4xxx	EJ1434 4-kanalig	-0000 (Grundtyp)	-0019
Sonderfunktions-Module EJ5xxx, EJ6xxx	EJ6224 IO-Link-Master	-0090 (mit TwinSAFE SC)	-0016
Motor-Module EJ7xxx	EJ7211 Servomotorendstufe	-9414 (mit OCT, STO und TwinSAFE SC)	-0029

Hinweise

- die oben genannten Elemente ergeben die **technische Bezeichnung**, im Folgenden wird das Beispiel EJ1008-0000-0017 verwendet.
- Davon ist EJ1008-0000 die **Bestellbezeichnung**, umgangssprachlich bei „-0000“ dann oft nur EJ1008 genannt.
- Die **Revision** -0017 gibt den technischen Fortschritt wie z. B. Feature-Erweiterung in Bezug auf die EtherCAT-Kommunikation wieder und wird von Beckhoff verwaltet.
Prinzipiell kann ein Gerät mit höherer Revision ein Gerät mit niedrigerer Revision ersetzen, wenn nicht anders z. B. in der Dokumentation angegeben.
Jeder Revision zugehörig und gleichbedeutend ist üblicherweise eine Beschreibung (ESI, **E**therCAT **S**lave **I**nformation) in Form einer XML-Datei, die zum [Download](#) auf der Beckhoff Webseite bereitsteht. Die Revision wird auf der Seite der EtherCAT-Steckmodule aufgebracht, siehe folgende Abbildung.
- Produktbezeichnung, Version und Revision werden als dezimale Zahlen gelesen, auch wenn sie technisch hexadezimal gespeichert werden.

Seriennummer

Die 8-stellige Seriennummer ist auf dem EtherCAT-Steckmodul auf der Seite aufgedruckt (s. folgende Abb. C). Diese Seriennummer gibt den Bauzustand im Auslieferungszustand an und kennzeichnet somit eine ganze Produktions-Charge, unterscheidet aber nicht die Module einer Charge.

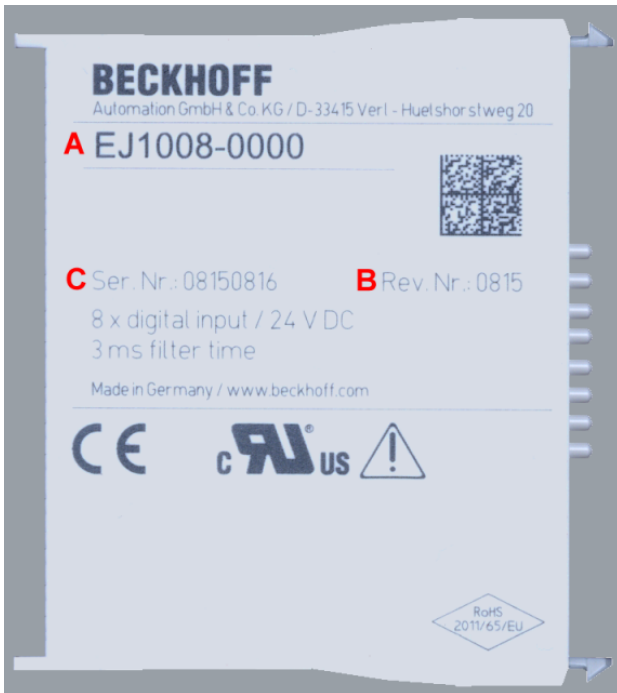


Abb. 2: Bestellbezeichnung (A), Revisionsnummer (B) und Seriennummer (C) am Beispiel EJ1008

Seriennummer	Beispiel Seriennummer: 08 15 08 16
KK - Produktionswoche (Kalenderwoche)	08 - Produktionswoche 08
YY - Produktionsjahr	15 - Produktionsjahr 2015
FF - Firmware-Stand	08 - Firmware-Stand 08
HH - Hardware-Stand	16 - Hardware-Stand 16

1.8.1 Beckhoff Identification Code (BIC)

Der Beckhoff Identification Code (BIC) wird vermehrt auf Beckhoff Produkten zur eindeutigen Identitätsbestimmung des Produkts aufgebracht. Der BIC ist als Data Matrix Code (DMC, Code-Schema ECC200) dargestellt, der Inhalt orientiert sich am ANSI-Standard MH10.8.2-2016.



Abb. 3: BIC als Data Matrix Code (DMC, Code-Schema ECC200)

Die Einführung des BIC erfolgt schrittweise über alle Produktgruppen hinweg. Er ist je nach Produkt an folgenden Stellen zu finden:

- auf der Verpackungseinheit
- direkt auf dem Produkt (bei ausreichendem Platz)
- auf Verpackungseinheit und Produkt

Der BIC ist maschinenlesbar und enthält Informationen, die auch kundenseitig für Handling und Produktverwaltung genutzt werden können.

Jede Information ist anhand des so genannten Datenidentifikators (ANSI MH10.8.2-2016) eindeutig identifizierbar. Dem Datenidentifikator folgt eine Zeichenkette. Beide zusammen haben eine maximale Länge gemäß nachstehender Tabelle. Sind die Informationen kürzer, werden sie durch Leerzeichen ersetzt. Die Daten unter den Positionen 1-4 sind immer vorhanden.

Folgende Informationen sind enthalten:

Pos.-Nr.	Art der Information	Erklärung	Daten - identifikator	Anzahl Stellen inkl. Datenidentifikator	Beispiel
1	Beckhoff Artikelnummer	Beckhoff Artikelnummer	1P	8	1 P072222
2	Beckhoff Traceability Number (BTN)	Eindeutige Seriennummer, Hinweis s. u.	S	12	S BTNk4p562d7
3	Artikelbezeichnung	Beckhoff Artikelbezeichnung, z. B. EL1008	1K	32	1 KEL1809
4	Menge	Menge in Verpackungseinheit, z. B. 1, 10...	Q	6	Q 1
5	Chargennummer	Optional: Produktionsjahr und -woche	2P	14	2 P401503180016
6	ID-/Seriennummer	Optional: vorheriges Seriennummer-System, z. B. bei Safety-Produkten oder kalibrierten Klemmen	51S	12	51 S678294104
7	Variante	Optional: Produktvarianten-Nummer auf Basis von Standardprodukten	30P	32	30 PF971 , 2*K183
...					

Weitere Informationsarten und Datenidentifikatoren werden von Beckhoff verwendet und dienen internen Prozessen.

Aufbau des BICs

Beispiel einer zusammengesetzten Information aus den Positionen 1 - 4 und dem o. a. Beispielwert in Positio 6. Die Datenidentifikatoren sind in Fettschrift hervorgehoben:

1P072222**S**BTNk4p562d7**1**KEL1809 **Q**1 **51**S678294

Entsprechend als DMC:



Abb. 4: Beispiel-DMC **1**P072222**S**BTNk4p562d7**1**KEL1809 **Q**1 **51**S678294

BTN

Ein wichtiger Bestandteil des BICs ist die Beckhoff Traceability Number (BTN, Pos.-Nr. 2). Die BTN ist eine eindeutige, aus acht Zeichen bestehende Seriennummer, die langfristig alle anderen Seriennummern-Systeme bei Beckhoff ersetzen wird (z. B. Bezeichnungen der Chargen auf IO-Komponenten, bisheriger Seriennummernkreis für Safety-Produkte, etc.). Die BTN wird ebenfalls schrittweise eingeführt, somit kann es vorkommen, dass die BTN noch nicht im BIC codiert ist.

HINWEIS

Diese Information wurde sorgfältig erstellt. Das beschriebene Verfahren wird jedoch ständig weiterentwickelt. Wir behalten uns das Recht vor, Verfahren und Dokumentation jederzeit und ohne Ankündigung zu überarbeiten und zu ändern. Aus den Angaben, Abbildungen und Beschreibungen in dieser Information können keine Ansprüche auf Änderung geltend gemacht werden.

1.8.2 Elektronischer Zugriff auf den BIC (eBIC)

Elektronischer BIC (eBIC)

Der Beckhoff Identification Code (BIC) wird auf Beckhoff Produkten außen sichtbar aufgebracht. Er soll, wo möglich, auch elektronisch auslesbar sein.

Für die elektronische Auslesung ist die Schnittstelle entscheidend, über die das Produkt elektronisch angesprochen werden kann.

K-Bus Geräte (IP20, IP67)

Für diese Geräte ist derzeit keine elektronische Speicherung und Auslesung geplant.

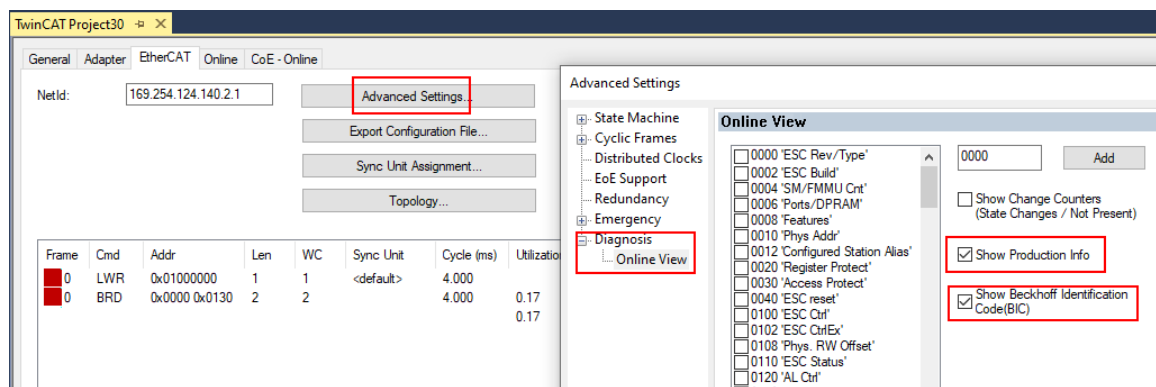
EtherCAT-Geräte (IP20, IP67)

Alle Beckhoff EtherCAT-Geräte haben ein sogenanntes ESI-EEPROM, das die EtherCAT-Identität mit der Revision beinhaltet. Darin wird die EtherCAT-Slave-Information gespeichert, umgangssprachlich auch als ESI/XML-Konfigurationsdatei für den EtherCAT-Master bekannt. Zu den Zusammenhängen siehe die entsprechenden Kapitel im EtherCAT-Systemhandbuch ([Link](#)).

In das ESI-EEPROM wird durch Beckhoff auch die eBIC gespeichert. Die Einführung des eBIC in die Beckhoff IO Produktion (Klemmen, Box-Module) erfolgt ab 2020; Stand 2023 ist die Umsetzung weitgehend abgeschlossen.

Anwenderseitig ist die eBIC (wenn vorhanden) wie folgt elektronisch zugänglich:

- Bei allen EtherCAT-Geräten kann der EtherCAT Master (TwinCAT) den eBIC aus dem ESI-EEPROM auslesen
 - Ab TwinCAT 3.1 build 4024.11 kann der eBIC im Online-View angezeigt werden.
 - Dazu unter EtherCAT → Erweiterte Einstellungen → Diagnose das Kontrollkästchen „Show Beckhoff Identification Code (BIC)“ aktivieren:



- Die BTN und Inhalte daraus werden dann angezeigt:

No	Addr	Name	State	CRC	Fw	Hw	Production Data	ItemNo	BTN	Description	Quantity	BatchNo	SerialNo
1	1001	Term 1 (EK1100)	OP	0.0	0	0	---						
2	1002	Term 2 (EL1018)	OP	0.0	0	0	2020 KW36 Fr	072222	k4p562d7	EL1809	1		678294
3	1003	Term 3 (EL3204)	OP	0.0	7	6	2012 KW24 Sa						
4	1004	Term 4 (EL2004)	OP	0.0	0	0	---	072223	k4p562d7	EL2004	1		678295
5	1005	Term 5 (EL1008)	OP	0.0	0	0	---						
6	1006	Term 6 (EL2008)	OP	0.0	0	12	2014 KW14 Mo						
7	1007	Term 7 (EK1110)	OP	0	1	8	2012 KW25 Mo						

- Hinweis: ebenso können wie in der Abbildung zu sehen die seit 2012 programmierten Produktionsdaten HW-Stand, FW-Stand und Produktionsdatum per „Show Production Info“ angezeigt werden.
- Zugriff aus der PLC: Ab TwinCAT 3.1. build 4024.24 stehen in der Tc2_EtherCAT Library ab v3.3.19.0 die Funktionen *FB_EcReadBIC* und *FB_EcReadBTN* zum Einlesen in die PLC.

- Bei EtherCAT-Geräten mit CoE-Verzeichnis kann zusätzlich das Objekt 0x10E2:01 zur Anzeige der eigenen eBIC vorhanden sein, auch hierauf kann die PLC einfach zugreifen:
 - Das Gerät muss zum Zugriff in PREOP/SAFEOP/OP sein:

Index	Name	Flags	Value
1000	Device type	RO	0x015E1389 (22942601)
1008	Device name	RO	ELM3704-0000
1009	Hardware version	RO	00
100A	Software version	RO	01
100B	Bootloader version	RO	J0.1.27.0
1011:0	Restore default parameters	RO	> 1 <
1018:0	Identity	RO	> 4 <
10E2:0	Manufacturer-specific Identification C...	RO	> 1 <
10E2:01	Subindex 001	RO	1P158442SBTN000@jekp1KELM3704 Q1 2P482001000016
10F0:0	Backup parameter handling	RO	> 1 <
10F3:0	Diagnosis History	RO	> 21 <
10F8	Actual Time Stamp	RO	0x170bfb277e

- Das Objekt 0x10E2 wird in Bestandsprodukten vorrangig im Zuge einer notwendigen Firmware-Überarbeitung eingeführt.
- Ab TwinCAT 3.1. build 4024.24 stehen in der Tc2_EtherCAT Library ab v3.3.19.0 die Funktionen *FB_EcCoEReadBIC* und *FB_EcCoEReadBTN* zum Einlesen in die PLC zur Verfügung
- Zur Verarbeitung der BIC/BTN Daten in der PLC stehen noch als Hilfsfunktionen ab TwinCAT 3.1 build 4024.24 in der *Tc2_Uutilities* zur Verfügung
 - *F_SplitBIC*: Die Funktion zerlegt den Beckhoff Identification Code (BIC) sBICValue anhand von bekannten Kennungen in seine Bestandteile und liefert die erkannten Teil-Strings in einer Struktur *ST_SplittedBIC* als Rückgabewert
 - *BIC_TO_BTN*: Die Funktion extrahiert vom BIC die BTN und liefert diese als Rückgabewert
- Hinweis: bei elektronischer Weiterverarbeitung ist die BTN als String(8) zu behandeln, der Identifier „SBTN“ ist nicht Teil der BTN.
- Technischer Hintergrund
 Die neue BIC Information wird als Category zusätzlich bei der Geräteproduktion ins ESI-EEPROM geschrieben. Die Struktur des ESI-Inhalts ist durch ETG Spezifikationen weitgehend vorgegeben, demzufolge wird der zusätzliche herstellerspezifische Inhalt mithilfe einer Category nach ETG.2010 abgelegt. Durch die ID 03 ist für alle EtherCAT Master vorgegeben, dass sie im Updatefall diese Daten nicht überschreiben bzw. nach einem ESI-Update die Daten wiederherstellen sollen. Die Struktur folgt dem Inhalt des BIC, siehe dort. Damit ergibt sich ein Speicherbedarf von ca. 50..200 Byte im EEPROM.
- Sonderfälle
 - Sind mehrere ESC in einem Gerät verbaut die hierarchisch angeordnet sind, trägt nur der TopLevel ESC die eBIC Information.
 - Sind mehrere ESC in einem Gerät verbaut die nicht hierarchisch angeordnet sind, tragen alle ESC die eBIC Information gleich.
 - Besteht das Gerät aus mehreren Sub-Geräten mit eigener Identität, aber nur das TopLevel-Gerät ist über EtherCAT zugänglich, steht im CoE-Objekt-Verzeichnis 0x10E2:01 die eBIC des TopLevel-Geräts, in 0x10E2:nn folgen die eBIC der Sub-Geräte.

PROFIBUS-, PROFINET-, DeviceNet-Geräte usw.

Für diese Geräte ist derzeit keine elektronische Speicherung und Auslesung geplant.

1.8.3 Zertifikate

- Die EtherCAT-Steckmodule erfüllen die Anforderungen der EMV- und Niederspannungsrichtlinie. Das CE-Zeichen ist auf der Seite der Module aufgedruckt.
- Der Aufdruck cRUus kennzeichnet Geräte, welche die Anforderungen für Produktsicherheit nach US-Amerikanischen bzw. kanadischen Vorschriften erfüllen.
- Das Warnsymbol gilt als Aufforderung die zugehörige Dokumentation zu lesen. Die Dokumentationen zu den EtherCAT-Steckmodulen werden auf der Beckhoff [Homepage](#) zum Download zur Verfügung gestellt.



Abb. 5: Kennzeichen für CE und UL am Beispiel EJ1008

2 Systemübersicht

Die EtherCAT-Steckmodule EJxxxx basieren elektronisch auf dem EtherCAT-I/O-System. Das EJ-System besteht aus dem Signal-Distribution-Board und EtherCAT-Steckmodulen. Auch die Anbindung eines IPCs im EJ-System ist möglich.

Die Anwendung des EJ-Systems eignet sich für die Produktion von Großserien, Applikationen mit geringem Platzbedarf und Applikationen, die ein geringes Gesamtgewicht fordern.

Eine Erweiterung der Maschinenkomplexität kann folgende Maßnahmen erreicht werden:

- die Auslegung von Reserve-Slots,
- den Einsatz von Platzhaltermodulen,
- die Verknüpfung von EtherCAT-Klemmen und EtherCAT-Boxen über eine EtherCAT-Verbindung.

Die folgende Abbildung zeigt beispielhaft ein EJ-System. Die abgebildeten Komponenten dienen ausschließlich der funktionell-schematischen Darstellung.

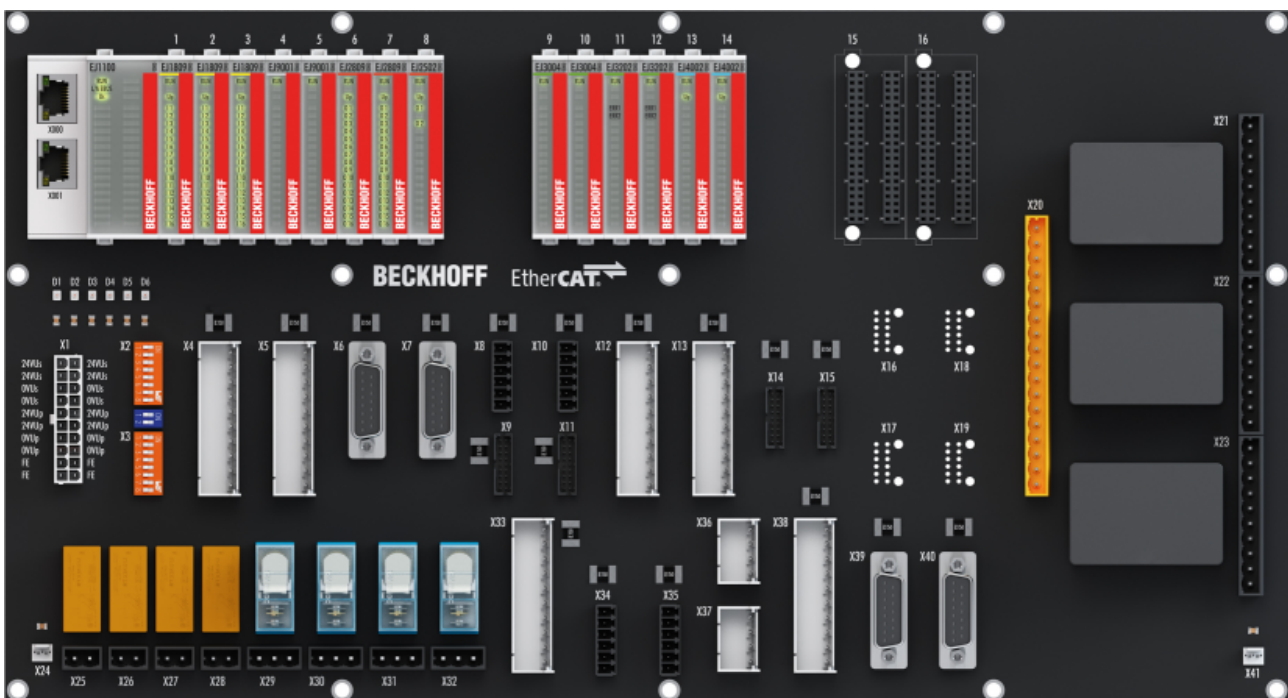


Abb. 6: EJ-System Beispiel

Signal-Distribution-Board

Das Signal-Distribution-Board verteilt die Signale und die Spannungsversorgung auf einzelne applikationsspezifische Steckverbinder, um die Steuerung mit weiteren Maschinenmodulen zu verbinden. Durch das Anstecken von vorkonfektionierten Kabelbäumen entfällt die aufwändige Einzeladerverdrahtung. Die Stückkosten und das Risiko der Fehlverdrahtung werden durch kodierte Bauteile reduziert. Die Entwicklung des Signal-Distribution-Boards kann als Engineering-Dienstleistung durch Beckhoff erfolgen. Es besteht ebenfalls die Möglichkeit, dass der Kunde auf Basis des Design-Guides das Signal-Distribution-Board selbst entwickelt.

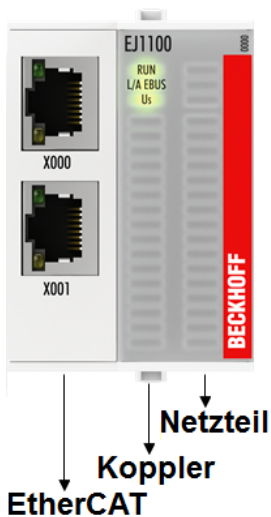
EtherCAT - Steckmodule

Analog zum EtherCAT-Klemmensystem besteht ein Modulstrang aus einem Buskoppler und I/O-Modulen. Nahezu alle EtherCAT-Klemmen lassen sich auch in der EJ-Bauform als EtherCAT-Steckmodul realisieren. Die EJ-Module werden direkt auf das Signal-Distribution-Board aufgesteckt. Die Kommunikation, Signalverteilung und Versorgung erfolgt über die Kontakt-Pins auf der Rückseite des Moduls und die Leiterbahnen des Signal-Distribution-Boards. Die Kodierstifte auf der Rückseite dienen als mechanischer Fehlsteckschutz. Zur besseren Unterscheidung der Module ist das Gehäuse mit einer Farbkodierung versehen.

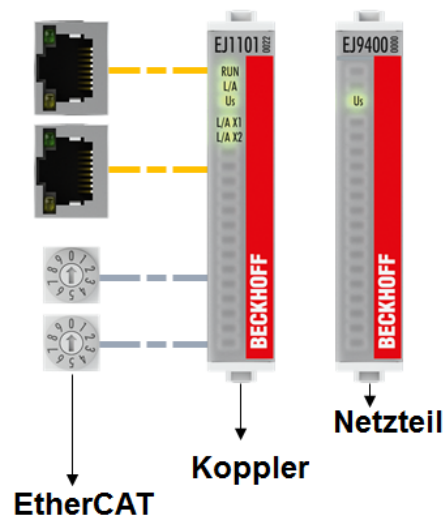
3 Produktbeschreibung

3.1 EJ110x-00xx - Einführung

Koppler EJ1100 mit integriertem Netzteil (2,2 A)



Koppler EJ1101-0022 + ext. RJ45 und optionale ID-Switches + Netzteil EJ9400 (2,5 A)



Koppler EJ1101-0022 + ext. RJ45 und optionale ID-Switches + Netzteil EJ9404 (12 A)

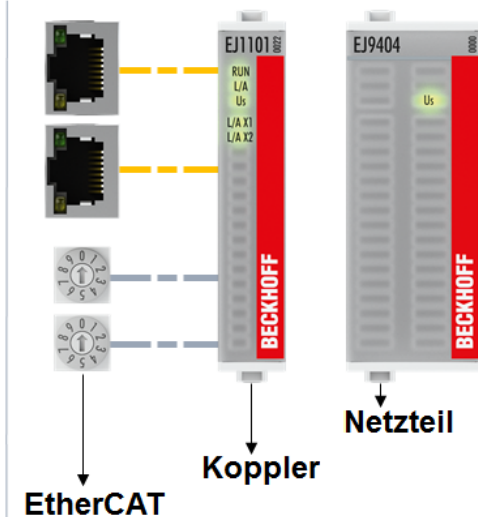


Abb. 7: EJ1100, EJ1101-0022 + ext. RJ45-Buchse + optionale ID-Switches + Netzteil

Die EtherCAT-Koppler EJ110x-00xx

Der Koppler verbindet das EtherCAT Device Protokoll mit den EtherCAT-Steckmodulen (EJxxxx). Er setzt die Telegramme im Durchlauf von der Ethernet-100BASE-TX- auf die E-Bus-Signaldarstellung um. Im EtherCAT-Netzwerk wird der Koppler im Bereich der Ethernet-Signalübertragung (100BASE-TX) an beliebiger Stelle eingesetzt. Dabei verarbeitet der Koppler ausschließlich unadressierte MAC-Broadcast-Telegramme vom Typ EtherCAT Device Protokoll vom EtherCAT-Master. Da eine gerichtete Ansprache über MAC-Unicast oder IP-Adressierung nicht verwendet wird, kann kein Switch oder Router eingesetzt werden.

Der Koppler EJ1100 verfügt über zwei interne RJ45-Buchsen. Mit der oberen Ethernet-Schnittstelle wird der Koppler an das Netzwerk angeschlossen. Die untere RJ45-Buchse dient zum optionalen Anschluss weiterer EtherCAT-Geräte am gleichen Strang.

Der Koppler versorgt die angefügten Steckmodule mit dem benötigten E-Bus-Strom zur Kommunikation (s. [Hinweis E-Bus-Strom](#) in der EtherCAT System-Dokumentation) Der Koppler EJ1100 kann maximal 3,3 V / 2,2 A liefern.

Bei dem Koppler EJ1101-0022 sind die RJ45-Buchsen extern ausgeführt und ermöglichen die direkte Platzierung auf dem Signal-Distribution-Board.

In Kombination mit den externen Netzteil-Steckmodulen EJ9400 (2,5 A) und EJ9404 (12 A) lassen sich vielseitige Einbaumöglichkeiten (Schaltschrankdurchführungen, Gehäuseeinbau) realisieren.

Mit dem Koppler EJ1101-0022 besteht die Option über externe ID-Switches einer Gruppe von EtherCAT-Komponenten eine eindeutige ID zuzuordnen (s. Kapitel [ID-Switch](#) [▶ 24]). Diese Gruppe kann an beliebiger Stelle im EtherCAT-Netzwerk vorhanden sein. Variable Topologien sind somit einfach realisierbar.

3.2 EJ1100 - Technische Daten

Technische Daten	EJ1100
Aufgabe im EtherCAT-System	Ankopplung von EtherCAT-Steckmodulen (EJxxxx) an 100BASE-TX EtherCAT-Netze
Übertragungsmedium	mind. Ethernet CAT-5 Kabel, geschirmt
Leitungslänge zwischen zwei Buskopplern	max. 100 m (100BASE-TX)
Protokoll / Baudrate	EtherCAT Device Protokoll / 100 MBaud
Durchlaufverzögerung	typ. 1 µs
Busanschluss	2 x RJ45
Spannungsversorgung	24 V _{DC} (-15%/+20%)
Eingangsstrom max. (-15%/+20%)	0,41 A (0,57 A / 0,43 A)
Stromaufnahme aus U _s	60 mA + (ΣE-Bus-Strom/7,2)
Stromversorgung E-Bus (3,3 V)	max. 2200 mA
Potenzialtrennung	500 V (Versorgungsspannung/EtherCAT)
Abmessungen (B x H x T)	ca. 44 mm x 66 mm x 55 mm
Gewicht	ca. 65 g
Betriebshöhe	max. 2.000 m
Montage	auf Signal-Distribution-Board
Verschmutzungsgrad	2
Position der Kodierstifte [► 35]	keine
Einbaulage	<u>Standard [► 32]</u>
Farbkodierung	keine
zulässiger Umgebungstemperaturbereich im Betrieb	-25°C ... + 60°C (erweiterter Temperaturbereich, ab HW 05)
zulässiger Umgebungstemperaturbereich bei Lagerung	-40°C ... + 85°C
zulässige relative Luftfeuchtigkeit	95%, keine Betauung
Vibrations-/Schockfestigkeit	gemäß EN 60068-2-6/EN 60068-2-27 (mit entsprechendem Signal-Distribution-Board)
EMV-Festigkeit/Aussendung	gemäß EN 61000-6-2 / EN 61000-6-4 (mit entsprechendem Signal-Distribution-Board)
Schutzart	EJ-Modul: IP20 EJ-System: abhängig von Signal-Distribution-Board und Gehäuse
Zulassungen/Kennzeichnungen*	CE, EAC, UKCA, UL

*) Real zutreffende Zulassungen/Kennzeichnungen siehe seitliches Typenschild (Produktbeschriftung).

i CE-Zulassung

Die CE-Kennzeichnung bezieht sich auf das genannte EtherCAT-Steckmodul. Bei Einbau des EtherCAT-Steckmoduls zur Herstellung eines verwendungsfertigen Endprodukts (Leiterkarte in Verbindung mit einem Gehäuse) ist die Richtlinienkonformität und die CE-Zertifizierung des Gesamtsystems durch den Hersteller des Endprodukts zu prüfen. Für den Betrieb der EtherCAT-Steckmodule ist der Einbau in ein Gehäuse vorgeschrieben.

3.3 EJ1100 - Kontaktbelegung

EJ1100 Linker Stecker				EJ1100 Rechter Stecker				
Pin#		Signal		Pin#		Signal		
1	2	NC	U _{EBUS}	1	2	U _{EBUS}	U _{EBUS}	E-Bus Kontakte Die Spannungsversorgung U _{EBUS} wird vom Koppler zur Verfügung gestellt und aus der Versorgungsspannung U _s des EtherCAT-Kopplers versorgt.
3	4	NC	GND	3	4	GND	GND	
5	6	NC	TX1+	5	6	NC	NC	
7	8	NC	TX1-	7	8	NC	NC	
9	10	NC	GND	9	10	GND	GND	
11	12	NC	RX1+	11	12	NC	NC	
13	14	NC	RX1-	13	14	NC	NC	
15	16	NC	GND	15	16	GND	GND	
17	18	NC	NC	17	18	NC	NC	
19	20	NC	NC	19	20	NC	NC	
21	22	SGND	SGND	21	22	NC	NC	Signale
23	24	SGND	SGND	23	24	NC	NC	
25	26	SGND	SGND	25	26	NC	NC	
27	28	SGND	SGND	27	28	NC	NC	
29	30	SGND	SGND	29	30	NC	NC	
31	32	SGND	SGND	31	32	NC	NC	
33	34	0V Us	0V Us	33	34	0V Us	0V Us	
35	36	0V Us	24V Us	35	36	0V Us	24V Us	
37	38	24V Us	24V Us	37	38	24V Us	24V Us	
39	40	SGND	SGND	39	40	SGND	SGND	
								U _s -Kontakte
								Die Spannungsversorgung U _s wird zur Versorgung der Buskopplerelektronik und zur Spannungserzeugung für den E-Bus (U _{EBUS}) genutzt.


Signal	Beschreibung
U _{EBUS}	Spannungsversorgung E-Bus 3,3 V
GND	E-Bus Signalmasse - Nicht mit 0V Up verbinden!
RXn+	Positives E-Bus Receive Signal
RXn-	Negatives E-Bus Receive Signal
TXn+	Positives E-Bus Transmit Signal
TXn-	Negatives E-Bus Transmit Signal
NC	Nicht belegen
0V Us	GND Signal Busseite
24V Us	Spannungsversorgung Busseite 24 V
SGND	Schirm Masse

Abb. 8: EJ1100 - Kontaktbelegung

● Spannungsversorgung

i Die U_{EBUS} Spannungsversorgung wird über den rechten Stecker zur Verfügung gestellt. Der linke Stecker wird über U_{EBUS} versorgt. 24V Us sollte von 24V Up galvanisch getrennt ausgeführt werden.

Der Leiterkarten Footprint steht auf der Beckhoff [Homepage](#) zum Download bereit.

HINWEIS	
	<p>Schädigung von Geräten möglich!</p> <ul style="list-style-type: none"> Die mit „NC“ benannten Pins dürfen nicht kontaktiert werden. Vor der Montage und Inbetriebnahme lesen Sie auch die Kapitel Installation von EJ-Modulen [▶ 26] und Inbetriebnahme [▶ 44]!

3.4 EJ1101-0022 - Technische Daten

Technische Daten	EJ1101-0022
Aufgabe im EtherCAT-System	Ankopplung von EtherCAT-Steckmodulen (EJxxxx) an 100BASE-TX EtherCAT-Netze
Übertragungsmedium	mind. Ethernet CAT-5 Kabel, geschirmt
ID-Switch	Externe ID-Switches mit Hexadezimal-Real-Kodierung s. Kapitel ID-Switch [▶ 24] (optional)
Anzahl einstellbarer IDs	256 bei Verwendung mit zwei externen ID-Switches (jeweils 4 Bit)
Leitungslänge zwischen 2 Buskopplern	max. 100 m (100BASE-TX)
Protokoll / Baudrate	EtherCAT Device Protokoll / 100 MBaud
Durchlaufverzögerung	typ. 1 µs
Busanschluss	2 x RJ45 (extern)
Spannungsversorgung	24 V _{DC} (-15%/+20%)
Stromaufnahme E-Bus	typ. 310 mA
Stromversorgung E-Bus (3,3 V)	Extern über EJ9400 (2,5 A) oder Extern über EJ9404 (12 A)
Potenzialtrennung	500 V (Versorgungsspannung/EtherCAT)
Abmessungen (B x H x T)	ca. 12 mm x 66 mm x 55 mm
Gewicht	ca. 30 g
Betriebshöhe	max. 2.000 m
Montage	auf Signal-Distribution-Board
Verschmutzungsgrad	2
Position der Kodierstifte [▶ 35]	keine
Einbaulage	Standard [▶ 32]
Farbkodierung	keine
zulässiger Umgebungstemperaturbereich im Betrieb	-25°C ... + 60°C (erweiterter Temperaturbereich)
zulässiger Umgebungstemperaturbereich bei Lagerung	-40°C ... + 85°C
zulässige relative Luftfeuchtigkeit	95%, keine Betauung
Vibrations- / Schockfestigkeit	gemäß EN 60068-2-6/EN 60068-2-27 (mit entsprechendem Signal-Distribution-Board)
EMV-Festigkeit / Aussendung	gemäß EN 61000-6-2 / EN 61000-6-4 (mit entsprechendem Signal-Distribution-Board)
Schutzart	EJ-Modul: IP20 EJ-System: abhängig von Signal-Distribution-Board und Gehäuse
Zulassungen/Kennzeichnungen*	CE, EAC, UKCA, UL

*) Real zutreffende Zulassungen/Kennzeichnungen siehe seitliches Typenschild (Produktbeschriftung).

i CE-Zulassung

Die CE-Kennzeichnung bezieht sich auf das genannte EtherCAT-Steckmodul. Bei Einbau des EtherCAT-Steckmoduls zur Herstellung eines verwendungsfertigen Endprodukts (Leiterkarte in Verbindung mit einem Gehäuse) ist die Richtlinienkonformität und die CE-Zertifizierung des Gesamtsystems durch den Hersteller des Endprodukts zu prüfen. Für den Betrieb der EtherCAT-Steckmodule ist der Einbau in ein Gehäuse vorgeschrieben.

3.5 EJ1101-0022 - Kontaktbelegung

EJ1101-0022			
Pin#		Signal	
1	2	ID SW0	U_{EBUS}
3	4	ID SW1	GND
5	6	ID SW2	TX1+
7	8	ID SW3	TX1-
9	10	ID SW4	GND
11	12	ID SW5	RX1+
13	14	ID SW6	RX1-
15	16	ID SW7	GND
17	18	LED L/A X1	LED Run
19	20	LED L/A X2	LED Err
21	22	SGND	SGND
23	24	TX0+	RX0-
25	26	TX0-	RX0+
27	28	TX2+	RX2-
29	30	TX2-	RX2+
31	32	SGND	SGND
33	34	0V U_S	0V U_S
35	36	0V U_S	24V U_S
37	38	24V U_S	24V U_S
39	40	SGND	SGND

E-Bus Kontakte

Die Spannungsversorgung U_{EBUS} wird vom Netzteil-Steckmodul zur Verfügung gestellt und aus der Versorgungsspannung U_S des Netzteil-Steckmoduls versorgt.

Signale

U_S -Kontakte


Die Spannungsversorgung U_S wird zur Versorgung der Buskopplerelektronik genutzt.

Signal	Beschreibung
ID SW0 - ID SW7	Signale für optionale ID-Switche
U_{EBUS}	Spannungsversorgung E-Bus 3,3 V
GND	E-Bus Signalmasse Nicht mit 0V Up verbinden!
RXn+	Positives E-Bus Receive Signal
RXn-	Negatives E-Bus Receive Signal
TXn+	Positives E-Bus Transmit Signal
TXn-	Negatives E-Bus Transmit Signal
LED L/A X1	Link- und Activity Signal (Eingang)
LED L/A X2	Link- und Activity Signal (Ausgang)
LED Run	Run LED Signal
LED Err	Err LED Signal
SGND	Schirm Masse
0V U_S	GND Signal Busseite
24V U_S	Spannungsversorgung Busseite 24 V
SGND	Schirm Masse

Abb. 9: EJ1101-0022 - Kontaktbelegung

Der Leiterkarten Footprint steht auf der Beckhoff [Homepage](#) zum Download bereit.

HINWEIS



Schädigung von Geräten möglich!

Vor der Montage und Inbetriebnahme lesen Sie auch die Kapitel [Installation von EJ-Modulen](#) [▶ 26] und [Inbetriebnahme](#) [▶ 44]!

3.5.1 Netzwerkschnittstelle

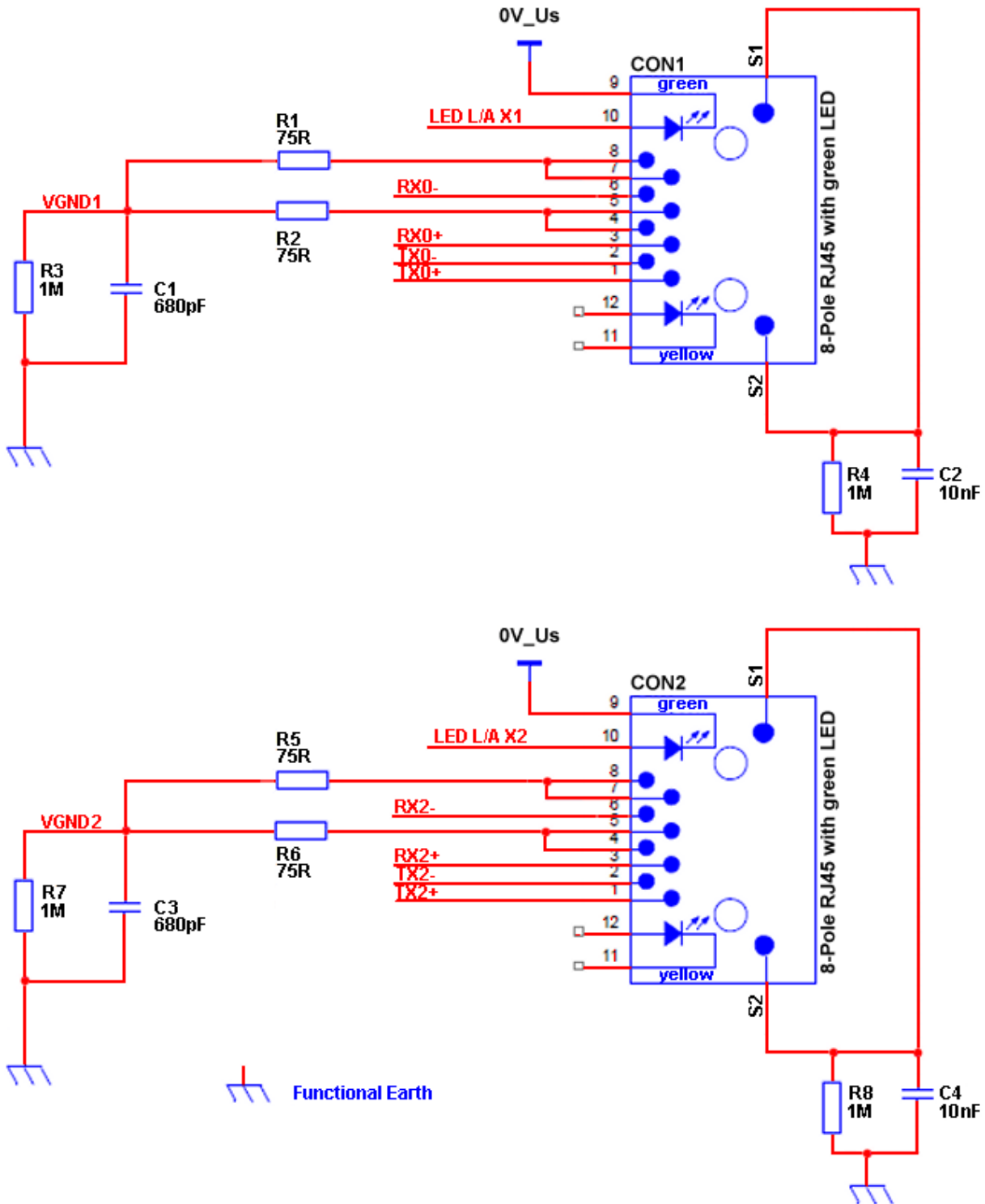


Abb. 10: Beispiel-Schaltplan einer RJ45 basierten Schnittstelle

- Die RXn+, RXn- und TXn+, TXn- Signale sollten als Differentialpaare geroutet werden.
- Die differentielle Impedanz der Leiterbahnen muss 100 Ω betragen.
- VGND [x1] und VGND [x2] sind virtuelle Massen und sollten nicht an andere Masseflächen angeschlossen werden.
- VGND1 und VGND2 sollten als lokale Masseflächen ausgeführt werden.
- Die Link Activity LEDs sind auf "0V Us" zu beziehen.
- Ersatz- (R1-R4) - und EMV-Schaltungen (R5-R8, C1-C4) sollten an die EMV-Anforderungen der Anwendung angepasst werden.

3.5.2 ID-Switch

Die ID des Kopplers EJ1101-0022 kann über die beiden optionalen ID- Switches manuell geändert werden (4 Bit pro Switch => Wertebereich 0 – 255). Die folgende Abbildung zeigt ein Anwendungsbeispiel. Der Switch soll für die angeschlossenen Signale als Pull-down funktionieren. Die hexadezimalen Switches sollen auf 0 V Us bezogen werden.

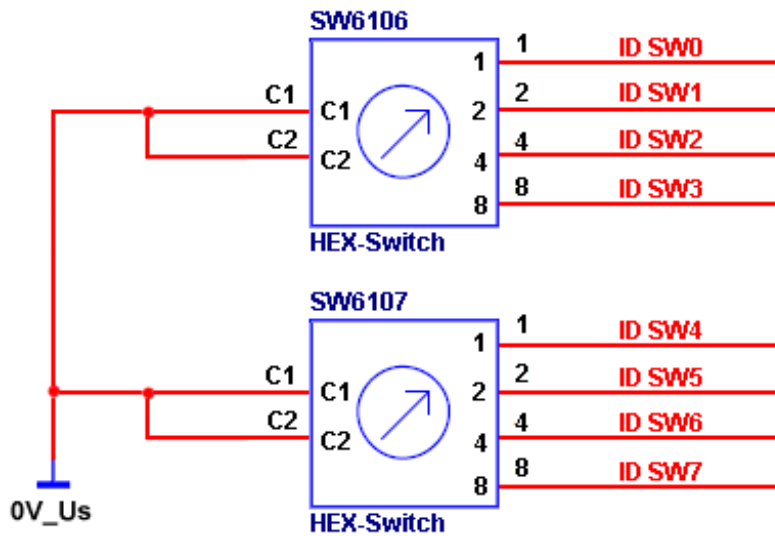


Abb. 11: EJ1101-0022 optionale ID-Switches



Hinweis zur Kodierung der ID-Switches

Es können ausschließlich ID-Switches mit Hexadezimal-Real-Kodierung verwendet werden.

3.5.3 Status LEDs

Das EtherCAT-Steckmodul EJ1101-0022 verfügt über interne Widerstände, die den Ausgangsstrom für die Run-LED und die Err-LED auf ein Maximum von 5 mA begrenzen. Low-current-LEDs können wie in folgender Abb. beschrieben direkt an das EtherCAT-Steckmodul EJ1101-0022 angeschlossen werden. Für größere Ströme ist eine weitere Schaltung erforderlich.

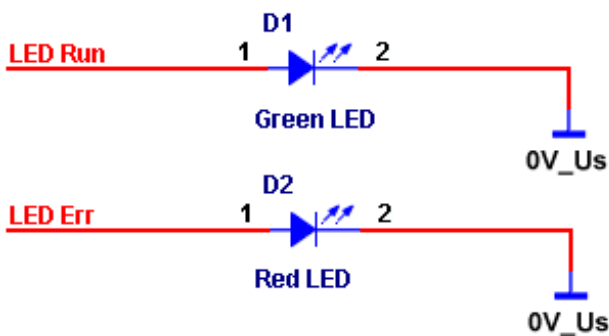


Abb. 12: EJ1101-0022 - Anschluss Low-current-LEDs

3.6 EJ110x-00xx - LEDs

LED Nr.	EJ1100		LED Nr.	EJ1101-0022
	Links	Rechts		
A	RUN		A	RUN
B	L/A EBUS		B	L/A
C	Us		C	Us
1			1	L/A X1
2			2	L/A X2
3			3	
4			4	
5			5	
6			6	
7			7	
8			8	
9			9	
10			10	
11			11	
12			12	
13			13	
14			14	
15			15	
16			16	

Abb. 13: EJ110x-00xx - LEDs

LED	Farbe	Anzeige	Zustand	Beschreibung
RUN	grün	aus	Init	Zustand der EtherCAT State Machine: INIT = Initialisierung des Steckmoduls
		blinkend	Pre-Operational	Zustand der EtherCAT State Machine: PREOP = Funktion für Mailbox-Kommunikation und abweichende Standard-Einstellungen gesetzt
		Einzelblitz	Safe-Operational	Zustand der EtherCAT State Machine: SAFEOP = Überprüfung der Kanäle des Sync-Managers und der Distributed Clocks. Ausgänge bleiben im sicheren Zustand
		an	Operational	Zustand der EtherCAT State Machine: OP = normaler Betriebszustand; Mailbox- und Prozessdatenkommunikation ist möglich
		flimmernd	Bootstrap	Zustand der EtherCAT State Machine: BOOTSTRAP = Funktion für Firmware-Updates des Steckmoduls
EJ1100: L/A EBUS EJ1101-0022: L/A	grün	aus	-	Keine Verbindung interner E-Bus
		an	linked	Verbindung interner E-Bus
		blinkt	active	Verbindung / Kommunikation interner E-Bus
Us	grün	aus	-	Keine Spannungsversorgung 24 V _{DC} angeschlossen
		an	-	Spannungsversorgung 24 V _{DC} angeschlossen
L/A X1*	grün	aus	-	Keine Verbindung auf dem ankommenden EtherCAT-Strang
		an	linked	vorhergehender EtherCAT-Teilnehmer angeschlossen
		blinkt	active	Kommunikation mit vorhergehendem EtherCAT-Teilnehmer
L/A X2*	grün	aus	-	keine Verbindung auf dem weiterführenden EtherCAT-Strang
		an	linked	folgender EtherCAT-Teilnehmer angeschlossen
		blinkt	active	Kommunikation mit nachfolgendem EtherCAT-Teilnehmer

*) nur EJ1101-0022

4 Installation von EJ-Modulen

4.1 Spannungsversorgung der EtherCAT-Steckmodule

⚠️ WARNUNG

Spannungsversorgung aus SELV/PELV-Netzteil!

Zur Versorgung dieses Geräts müssen SELV/PELV-Stromkreise (Schutzkleinspannung, Sicherheitskleinspannung) nach IEC 61010-2-201 verwendet werden.

Hinweise:

- Durch SELV/PELV-Stromkreise entstehen eventuell weitere Vorgaben aus Normen wie IEC 60204-1 et al., zum Beispiel bezüglich Leitungsabstand und -isolierung.
- Eine SELV-Versorgung (Safety Extra Low Voltage) liefert sichere elektrische Trennung und Begrenzung der Spannung ohne Verbindung zum Schutzleiter, eine PELV-Versorgung (Protective Extra Low Voltage) benötigt zusätzlich eine sichere Verbindung zum Schutzleiter.

Beim Design des Signal-Distribution-Boards ist die Spannungsversorgung für die maximal mögliche Strombelastung des Modulstrangs auszulegen. Die Information, wie viel Strom aus der E-Bus-Versorgung benötigt wird, finden Sie für jedes Modul in der jeweiligen Dokumentation im Kapitel „Technische Daten“, online und im Katalog. Im TwinCAT System Manager wird der Strombedarf des Modulstrangs angezeigt.

E-Bus-Spannungsversorgung mit EJ1100 oder EJ1101-0022 und EJ940x

Der Buskoppler EJ1100 versorgt die angefügten EJ-Module mit der E-Bus-Systemspannung von 3,3 V. Dabei ist der Koppler bis zu 2,2 A belastbar. Wird mehr Strom benötigt, ist die Kombination aus dem Koppler EJ1101-0022 und den Netzteilen EJ9400 (2,5 A) oder EJ9404 (12 A) zu verwenden. Die Netzteile EJ940x können als zusätzliche Einspeisemodule im Modulstrang eingesetzt werden.

Je nach Applikation stehen folgende Kombinationen zur E-Bus-Versorgung zur Verfügung:

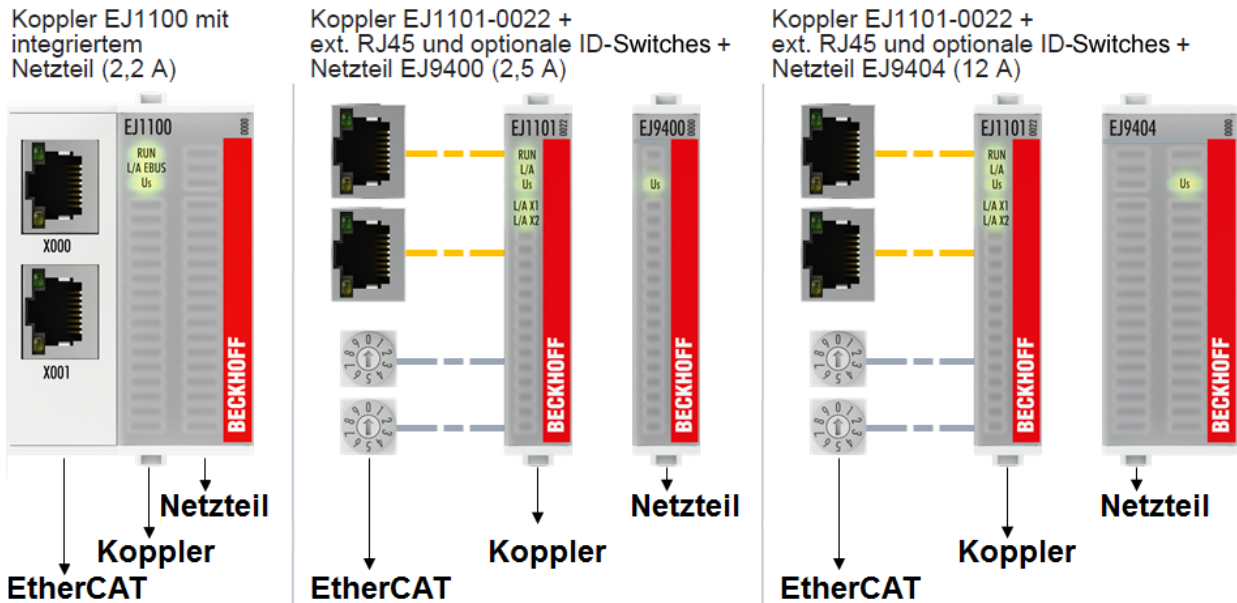


Abb. 14: E-Bus-Spannungsversorgung mit EJ1100 oder EJ1101-0022 + EJ940x

Bei dem Koppler EJ1101-0022 sind die RJ45 Verbinder und die optionalen ID-Switches extern ausgeführt und können auf dem Signal-Distribution-Board beliebig platziert werden. Somit wird die einfache Durchführung durch ein Gehäuse ermöglicht.

Die Netzteil-Steckmodule EJ940x stellen eine optionale Reset-Funktion zur Verfügung (s. Kapitel Kontaktbelegung der Dokumentationen zu [EJ9400](#) und [EJ9404](#))

E-Bus-Spannungsversorgung mit CXxxxx und EK1110-004x

Der Embedded PC versorgt die angereichten EtherCAT-Klemmen und den EtherCAT-EJ-Koppler

- mit einer Versorgungsspannung U_s von 24 V_{DC} (-15 %/+20%). Aus dieser Spannung werden der E-Bus und die Busklemmenelektronik versorgt.
Die CXxxxx versorgen den E-Bus mit max. 2.000 mA E-Bus-Strom. Wird durch die angefügten Klemmen mehr Strom benötigt, sind Einspeiseklemmen bzw. Netzteil-Steckmodule zur E-Bus-Versorgung zu setzen.
- mit einer Peripheriespannung U_p von 24 V_{DC} zur Versorgung der Feldelektronik.

Die EtherCAT-EJ-Koppler EK1110-004x leiten über den rückwärtigen Stecker

- die E-Bus Signale,
- die E-Bus Spannung U_{EBUS} (3,3 V) und
- die Peripheriespannung U_p (24 V_{DC})

an das Signal-Distribution-Board weiter.



Abb. 15: Leiterkarte mit Embedded PC, EK1110-0043 und EJxxxx, Rückansicht EK1110-0043

4.2 Potentialgruppen und Spannungsversorgung

Die Versorgung des Signal-Distribution-Boards erfolgt über zwei voneinander galvanisch getrennte 24 V Spannungsversorgungen:

- Die Spannungsversorgung U_s wird zur Versorgung der Buskoppler-Elektronik und zur Spannungserzeugung für den E-Bus (U_{EBUS} : 3,3 V) genutzt.
- Die Peripheriespannung U_p versorgt die Elektronik auf der Feldseite.

SGND (Shield Ground) ist ein Erdungssignal mit Abschirmungsfunktion in Bezug auf den Rest des Boards.

HINWEIS

Schäden von Geräten möglich

- U_s , U_p und SGND dürfen nicht in direktem Kontakt zueinander stehen!
- Die E-Bus Signalmasse GND darf nicht mit 0 V U_s und 0 V U_p verbunden werden!
- Der SGND-Anschluss zur Montageplatte ist mit Metallschrauben herzustellen, die eine direkte Verbindung zwischen Signal Distribution Board und Montageplatte bilden (s. Design Guide, Kapitel SGND-Anschluss).

Beispiel mit EtherCAT-Koppler EJ1100

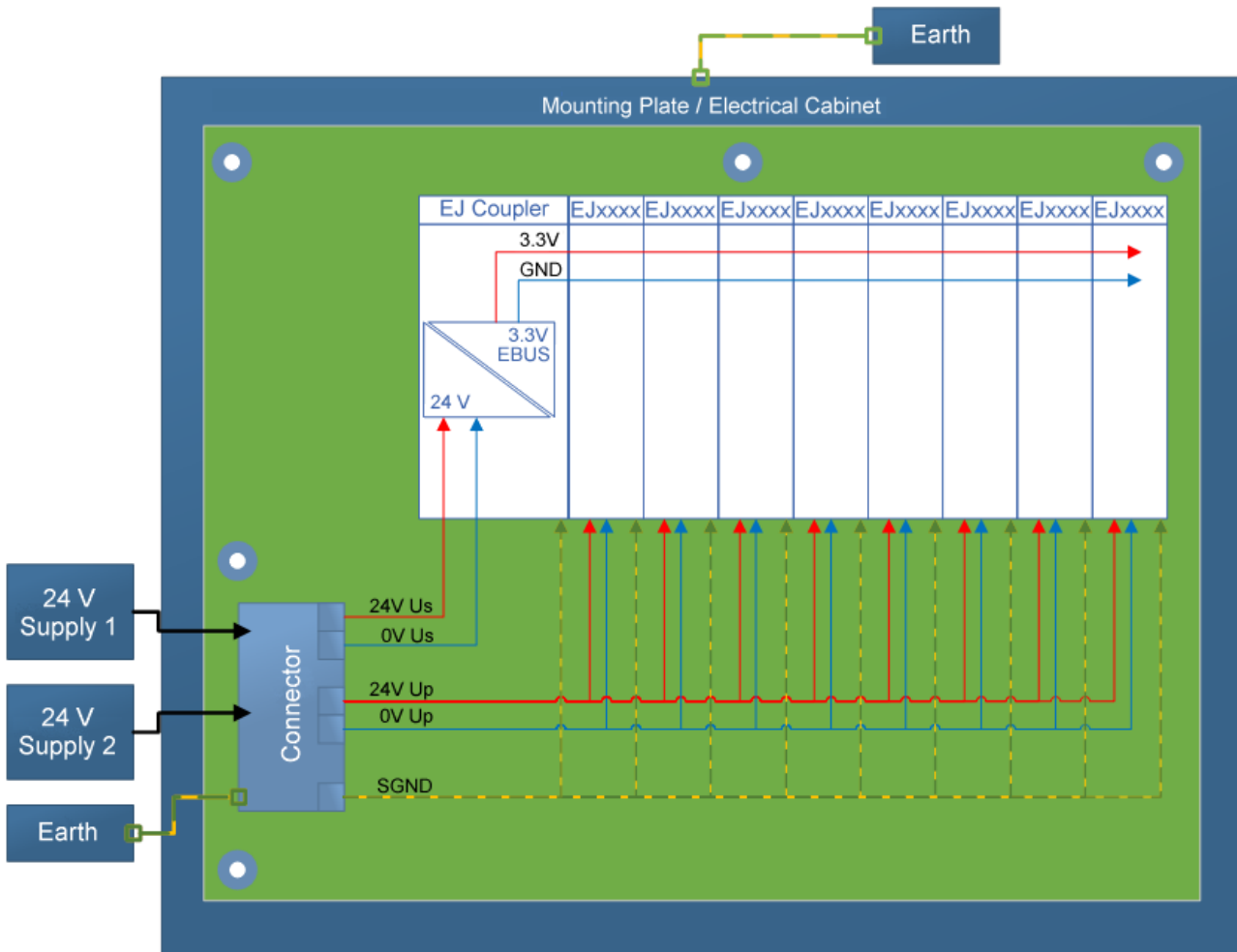


Abb. 16: Spannungsversorgung der EtherCAT-Steckmodule über den EtherCAT-Koppler EJ1100

Beispiel mit EtherCAT-Koppler EJ1101-0022 und Netzteil-Steckmodul EJ940x

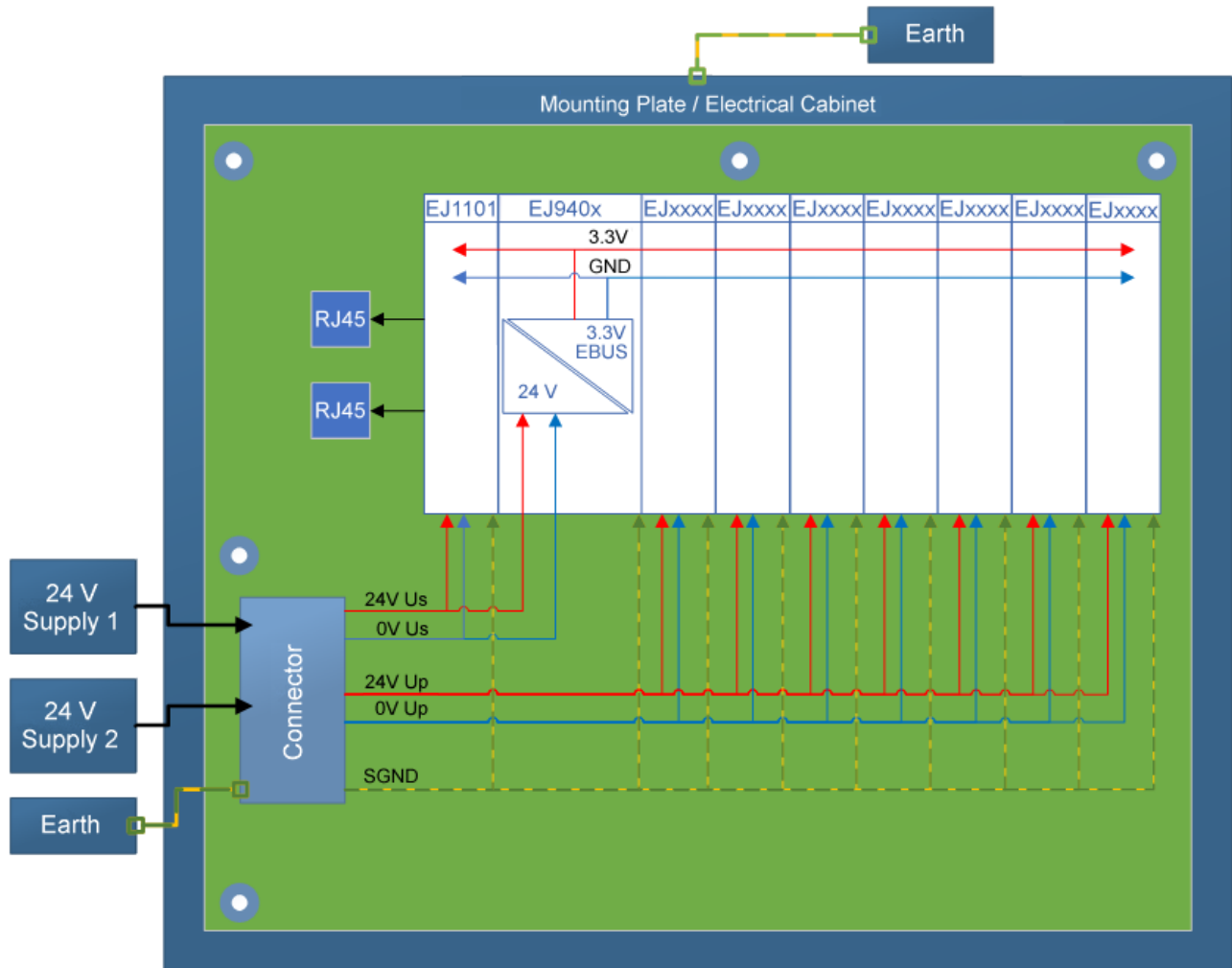



Abb. 17: Spannungsversorgung der EtherCAT-Steckmodule über die Netzteil-Steckmodule EJ940x

HINWEIS



Hinweise zum Routing

- Beachten Sie die Hinweise zum Routing in den Kapiteln *Modul Platzierung*, *Design und Spannungsversorgung* und *Routing-Richtlinie* im Design Guide!
- Beachten Sie zusätzliche Hinweise zum Routing im Kapitel *Kontaktbelegung* in den Dokumentationen der verwendeten Module!

4.3 EJxxxx - Abmessungen

Die EJ-Module sind aufgrund ihrer Bauform kompakt und leicht. Ihr Volumen ist ca. 50 % kleiner als das Volumen der EL-Klemmen. Je nach Breite und Höhe wird zwischen vier verschiedenen Modultypen unterschieden:

Modultyp	Abmessungen (B x H x T)	Bsp. In folgender Abb. (Benennung der Zeichnung im Downloadfinder)
Koppler	44 mm x 66 mm x 55 mm	EJ1100 (ej_44_2xrx45_coupler)
1-fach Modul	12 mm x 66 mm x 55 mm	EJ1809 (ej_12_16pin_code13)
2-fach Modul	24 mm x 66 mm x 55 mm	EJ7342 (ej_24_2x16pin_code18)
1-fach Modul (lang)	12 mm x 152 mm x 55 mm	EJ1957 (ej_12_2x16pin_extended_code4747)

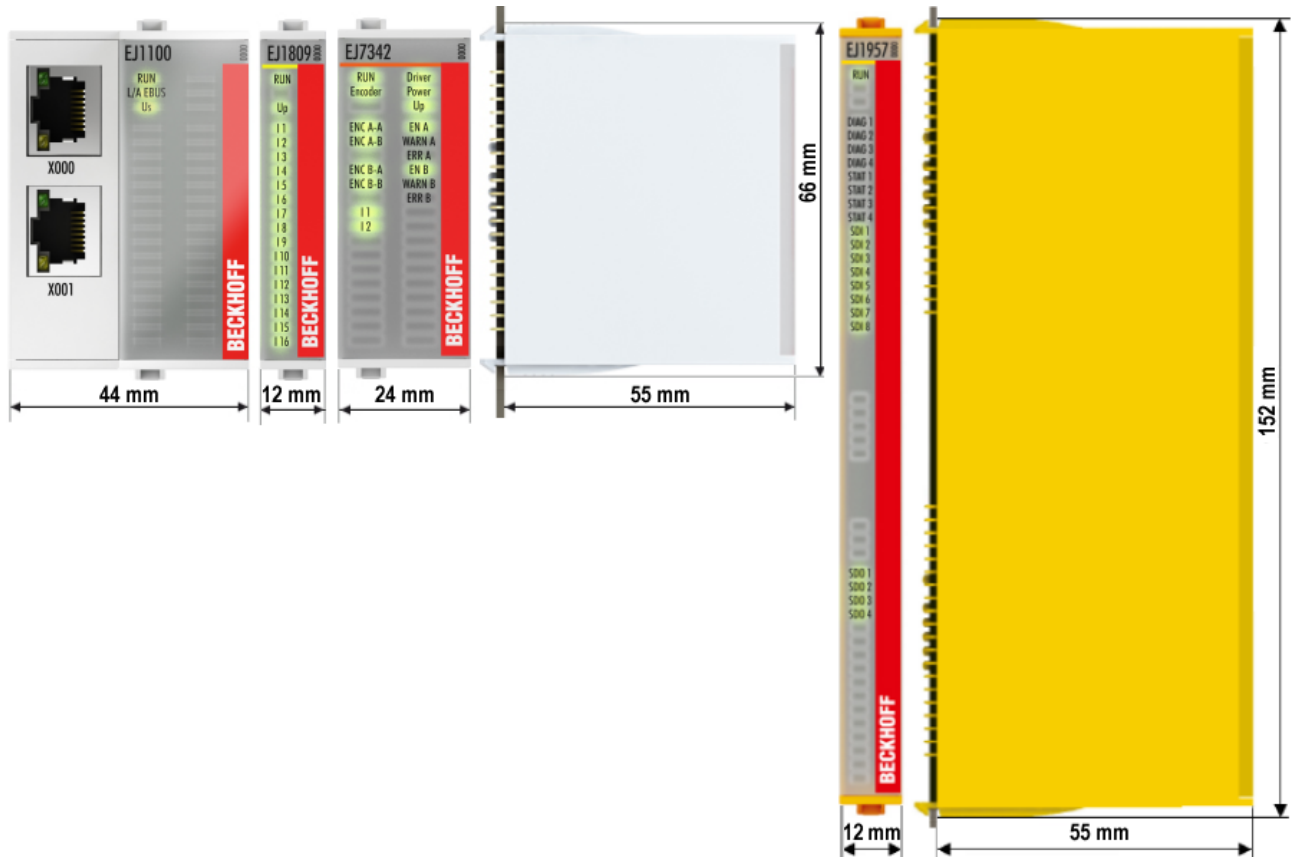


Abb. 18: EJxxxx - Abmessungen

Zeichnungen für die EtherCAT-Steckmodule finden Sie auf der Beckhoff [Homepage](#). Die Benennung der Zeichnungen setzt sich wie in untenstehender Zeichnung beschrieben zusammen.

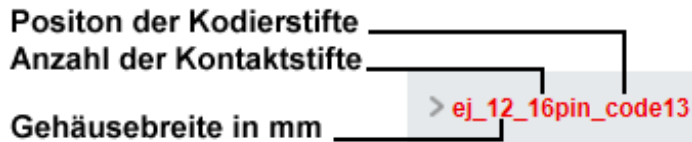


Abb. 19: Benennung der Zeichnungen

4.4 Einbaulagen und Mindestabstände

4.4.1 Mindestabstände zur Sicherung der Montagefähigkeit

Zur sicheren Verrastung und einfachen Montage/Demontage der Module berücksichtigen Sie beim Design des Signal-Distribution-Boards die in folgender Abb. angegebenen Maße.

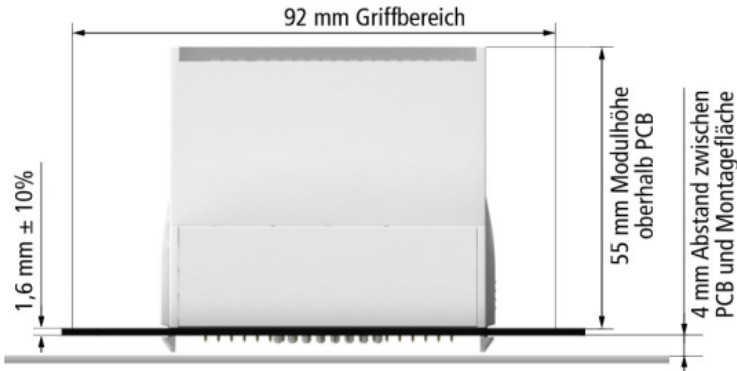


Abb. 20: Montageabstände EJ-Modul - PCB

i Einhalten des Griffbereichs

Zur Montage/Demontage wird ein Griffbereich von mindestens 92 mm benötigt, um mit den Fingern die Montagelaschen erreichen zu können. Die Einhaltung der empfohlenen Mindestabstände zur Belüftung (s. Kapitel [Einbaulage](#) [▶ 32]) gewährleistet einen ausreichend großen Griffbereich.

Das Signal-Distribution-Board muss eine Stärke von 1,6 mm und einen Abstand von mindestens 4 mm zur Montagefläche haben, um die Verrastung der Module auf dem Board sicherzustellen.

4.4.2 Einbautagen

HINWEIS

Einschränkung von Einbaulage und Betriebstemperaturbereich

Entnehmen Sie den technischen Daten [► 19] der verbauten Komponenten, ob es Einschränkungen bei Einbaulage und/oder Betriebstemperaturbereich unterliegt. Sorgen Sie bei der Montage von Modulen mit erhöhter thermischer Verlustleistung dafür, dass im Betrieb oberhalb und unterhalb der Module ausreichend Abstand zu anderen Komponenten eingehalten wird, so dass die Module ausreichend belüftet werden!

Die Verwendung der Standard Einbaulage wird empfohlen. Wird eine andere Einbaulage verwendet, prüfen Sie, ob zusätzliche Maßnahmen zur Belüftung erforderlich sind!

Stellen Sie sicher, dass die spezifizierten Umgebungsbedingungen (siehe technische Daten) eingehalten werden!

Optimale Einbaulage (Standard)

Für die optimale Einbaulage wird das Signal-Distribution-Board waagrecht montiert und die Fronten der EJ-Module weisen nach vorne (siehe Abb. *Empfohlene Abstände bei Standard Einbaulage*). Die Module werden dabei von unten nach oben durchlüftet, was eine optimale Kühlung der Elektronik durch Konvektionslüftung ermöglicht. Bezugsrichtung „unten“ ist hier die Erdbeschleunigung.

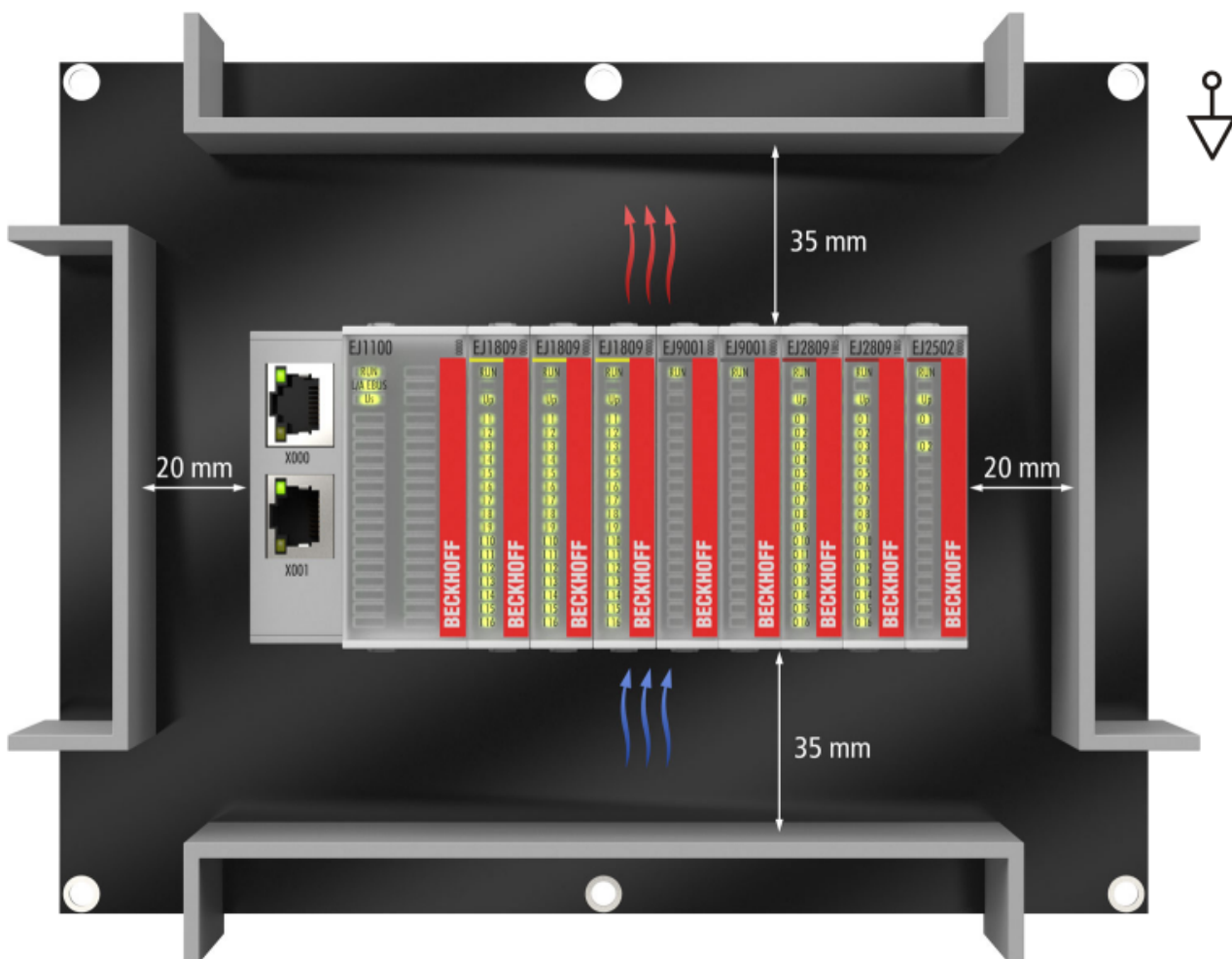


Abb. 21: Empfohlene Abstände bei Standard Einbaulage

Die Einhaltung der Abstände nach Abb. *Empfohlene Abstände bei Standard Einbaulage* wird empfohlen. Die empfohlenen Mindestabstände sind nicht als Sperrbereiche für andere Bauteile zu sehen. Die Einhaltung der in den Technischen Daten beschriebenen Umgebungsbedingungen ist durch den Kunden zu prüfen und gegebenenfalls durch zusätzliche Maßnahmen zur Kühlung sicherzustellen.

Weitere Einbaulagen

Alle anderen Einbaulagen zeichnen sich durch davon abweichende räumliche Lage des Signal-Distribution-Boards aus, s. Abb. *Weitere Einbaulagen*.

Auch in diesen Einbaulagen empfiehlt sich die Anwendung der oben angegebenen Mindestabstände zur Umgebung.

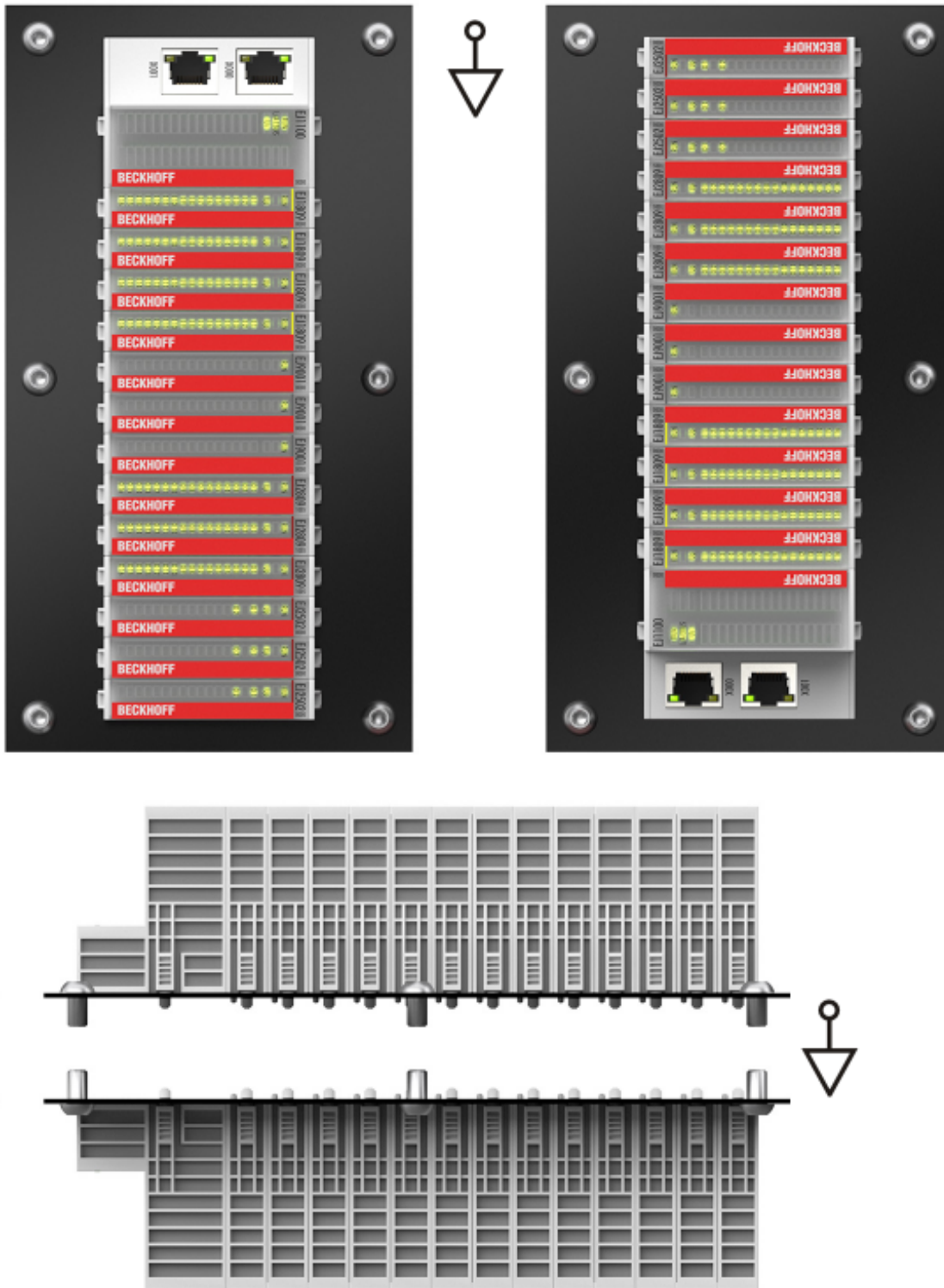


Abb. 22: Weitere Einbaulagen

4.5 Kodierungen

4.5.1 Farbkodierung

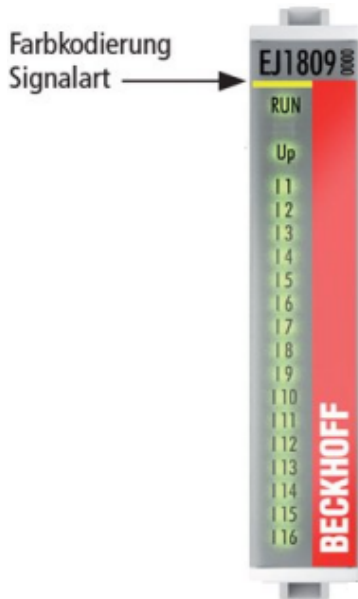


Abb. 23: EJ-Module Farbcode am Beispiel EJ1809

Zur besseren Übersicht im Schaltschrank verfügen die EJ-Module über eine Farbkodierung (s. Abb. oben). Der Farbcode gibt die Signalart an. Die folgende Tabelle gibt einen Überblick über die Signalart mit der zugehörigen Farbkodierung.

Signalart	Module	Farbe
Koppler	EJ11xx	Ohne Farbkodierung
Digital Eingang	EJ1xxx	Gelb
Digital Ausgang	EJ2xxx	Rot
Analog Eingang	EJ3xxx	Grün
Analog Ausgang	EJ4xxx	Blau
Winkel-/Wegmessung	EJ5xxx	grau
Kommunikation	EJ6xxx	grau
Motion	EJ7xxx	orange
System	EJ9xxx	grau

4.5.2 Mechanische Positionskodierung

Die Module verfügen über zwei signalspezifische Kodierstifte an der Unterseite (s. folgende Abb. B1 und B2). Die Kodierstifte bieten, in Verbindung mit den Kodierlöchern im Signal-Distribution-Board (folgende Abb. A1 und A2), die Option, einen mechanischen Fehlsteckschutz zu realisieren. Während der Montage und im Servicefall wird so das Fehlerrisiko deutlich reduziert. Koppler und Platzhaltermodule haben keine Kodierstifte.

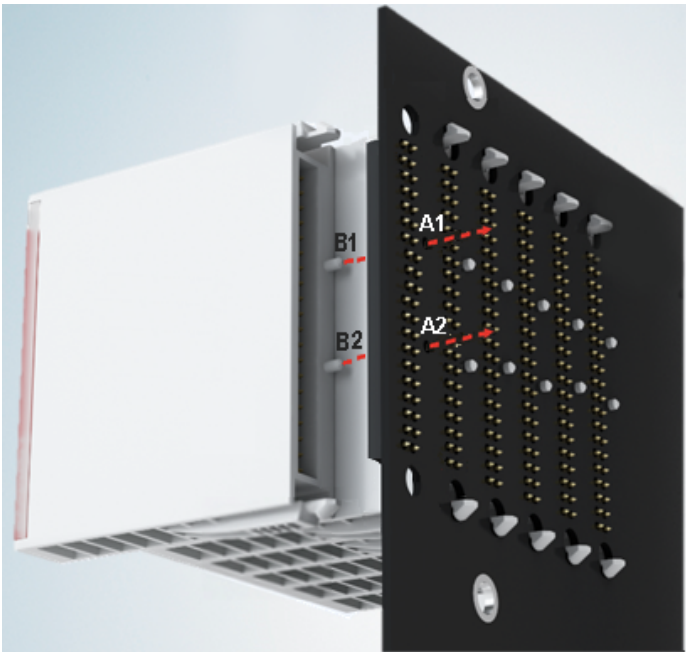


Abb. 24: Mechanische Positionskodierung mit Kodierstiften (B1 u. B2) und Kodierlöchern (A1 u. A2)

Die folgende Abbildung zeigt die Position der Positionskodierung mit den Positionsnummern auf der linken Seite. Module mit gleicher Signalart haben die gleiche Kodierung. So haben z. B. alle Digitalen Eingangsmodule die Kodierstifte an den Positionen eins und drei. Es besteht kein Steckschutz zwischen Modulen der gleichen Signalart. Deshalb ist bei der Montage der Einsatz des korrekten Moduls anhand der Gerätebezeichnung zu prüfen.

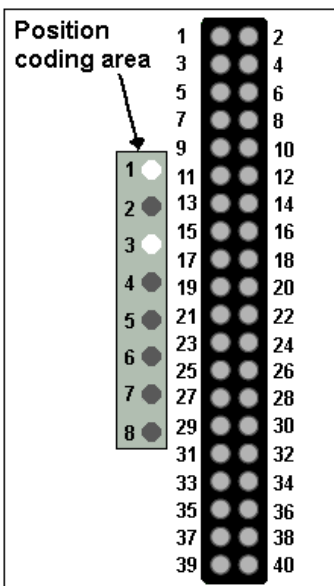


Abb. 25: Pin-Kodierung am Beispiel digitaler Eingangsmodule

4.6 Montage auf dem Signal-Distribution-Board

EJ-Module werden auf dem Signal-Distribution-Board montiert. Die elektrischen Verbindungen zwischen Koppler und EJ-Modulen werden über die Pin-Kontakte und das Signal-Distribution-Board realisiert.

Die EJ-Komponenten müssen in einem Schaltschrank oder Gehäuse installiert werden, welches vor Brandgefahren, Umwelteinflüssen und mechanischen Einflüssen schützen muss.

⚠️ WARNUNG

Verletzungsgefahr durch Stromschlag und Beschädigung des Gerätes möglich!

Setzen Sie das Modul-System in einen sicheren, spannungslosen Zustand, bevor Sie mit der Montage, Demontage oder Verdrahtung der Module beginnen!

HINWEIS

Beschädigung von Komponenten durch Elektrostatische Entladung möglich!

Beachten Sie die Vorschriften zum ESD-Schutz!

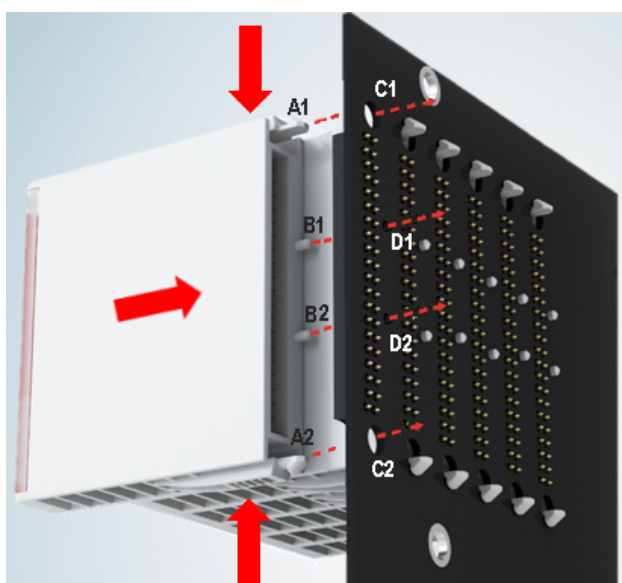


Abb. 26: Montage EJ-Module

A1 / A2	Rastnasen oben / unten	C1 / C2	Halterungslöcher
B1 / B2	Kodierstifte	D1 / D2	Kodierlöcher

Zur Montage des Moduls auf dem Signal-Distribution-Board gehen Sie wie folgt vor:

1. Stellen Sie sicher, dass das Signal-Distribution-Board vor der Montage der Module fest mit der Montagefläche verbunden ist. Die Montage auf dem unbefestigten Signal-Distribution-Board kann zu Beschädigungen des Boards führen.
2. Prüfen Sie ggf., ob die Position der Kodierstifte (B) und der entsprechenden Löcher im Signal-Distribution-Board (D) übereinstimmen.
3. Vergleichen Sie die Gerätebezeichnung auf dem Modul mit den Angaben im Installationsplan.
4. Drücken Sie die obere und die untere Montagelasche gleichzeitig und stecken das Modul unter leichter Aufwärts- und Abwärtsbewegung auf das Board bis das Modul sicher verrastet ist. Nur wenn das Modul fest eingerastet ist, kann der benötigte Kontaktdruck aufgebaut und die maximale Stromtragfähigkeit gewährleistet werden.
5. Belegen Sie Lücken im Modulstrang mit Platzhaltermodulen (EJ9001).

HINWEIS

- Achten Sie bei der Montage auf sichere Verrastung der Module mit dem Board! Die Folgen mangelnden Kontaktdrucks sind:
 - ⇒ Qualitätsverluste des übertragenen Signals,
 - ⇒ erhöhte Verlustleistung der Kontakte,
 - ⇒ Beeinträchtigung der Lebensdauer.

4.7 Erweiterungsmöglichkeiten

Für Änderungen und Erweiterungen des EJ-Systems stehen drei Möglichkeiten zur Verfügung.

- Austausch der Platzhaltermodule gegen die für den jeweiligen Slot vorgesehenen Funktionsmodule
- Belegung von Reserveslots am Ende des Modulstrangs mit den für die jeweiligen Slots vorgegebenen Funktionsmodulen
- Verknüpfung mit EtherCAT-Klemmen und EtherCAT-Box-Modulen über eine Ethernet/ EtherCAT-Verbindung

4.7.1 Belegung ungenutzter Slots durch Platzhaltermodule

Die Platzhaltermodule EJ9001 schließen temporäre Lücken im Modulstrang (s. folgende Abb. A1). Lücken im Modulstrang führen zu einer Unterbrechung der EtherCAT-Kommunikation und müssen durch Platzhaltermodule geschlossen werden.

Im Gegensatz zu den passiven Klemmen der EL-Serie nehmen die Platzhaltermodule aktiv am Datenaustausch teil. Es können daher mehrere Platzhaltermodule hintereinander gesteckt werden, ohne den Datenaustausch zu beeinträchtigen.

Ungenutzte Slots am Ende des Modulstrangs können als Reserveslots freigelassen werden (s. folgende Abb. B1).

Durch die Belegung ungenutzter Slots (s. folgende Abb. A2 - Austausch Platzhaltermodul und B2 - Belegung Reserveslots) entsprechend der Vorgaben für das Signal-Distribution-Board wird die Maschinenkomplexität erweitert (Extended-Version).

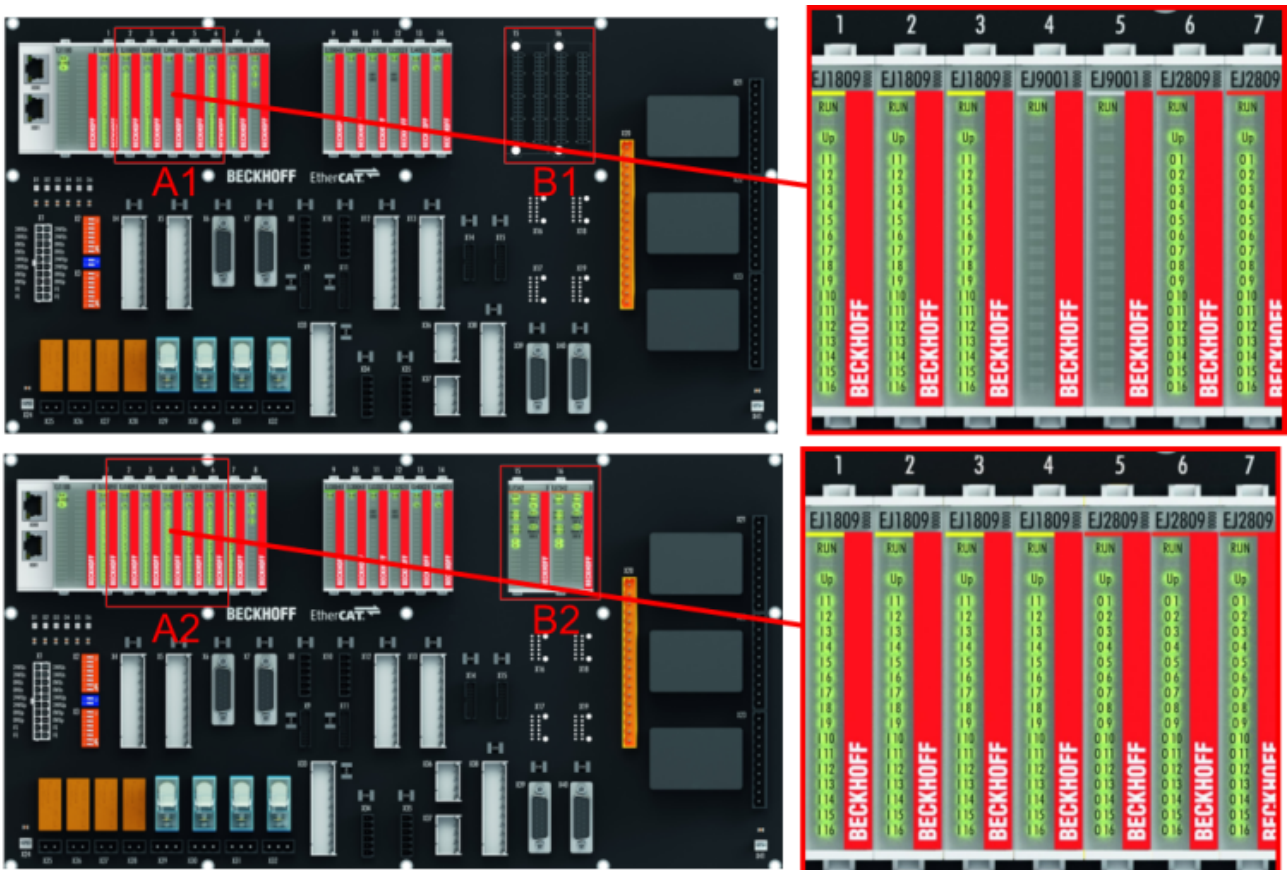


Abb. 27: Beispiel Austausch Platzhaltermodule u. Belegung Reserveslots

● E-Bus - Versorgung

i Nach dem Austausch der Platzhaltermodule gegen andere Module verändert sich die Stromaufnahme aus dem E-Bus. Stellen Sie sicher, dass eine ausreichende Versorgung weiterhin gewährleistet wird.

4.7.2 Verknüpfung mit EtherCAT-Klemmen und EtherCAT-Box-Modulen über eine Ethernet/EtherCAT-Verbindung

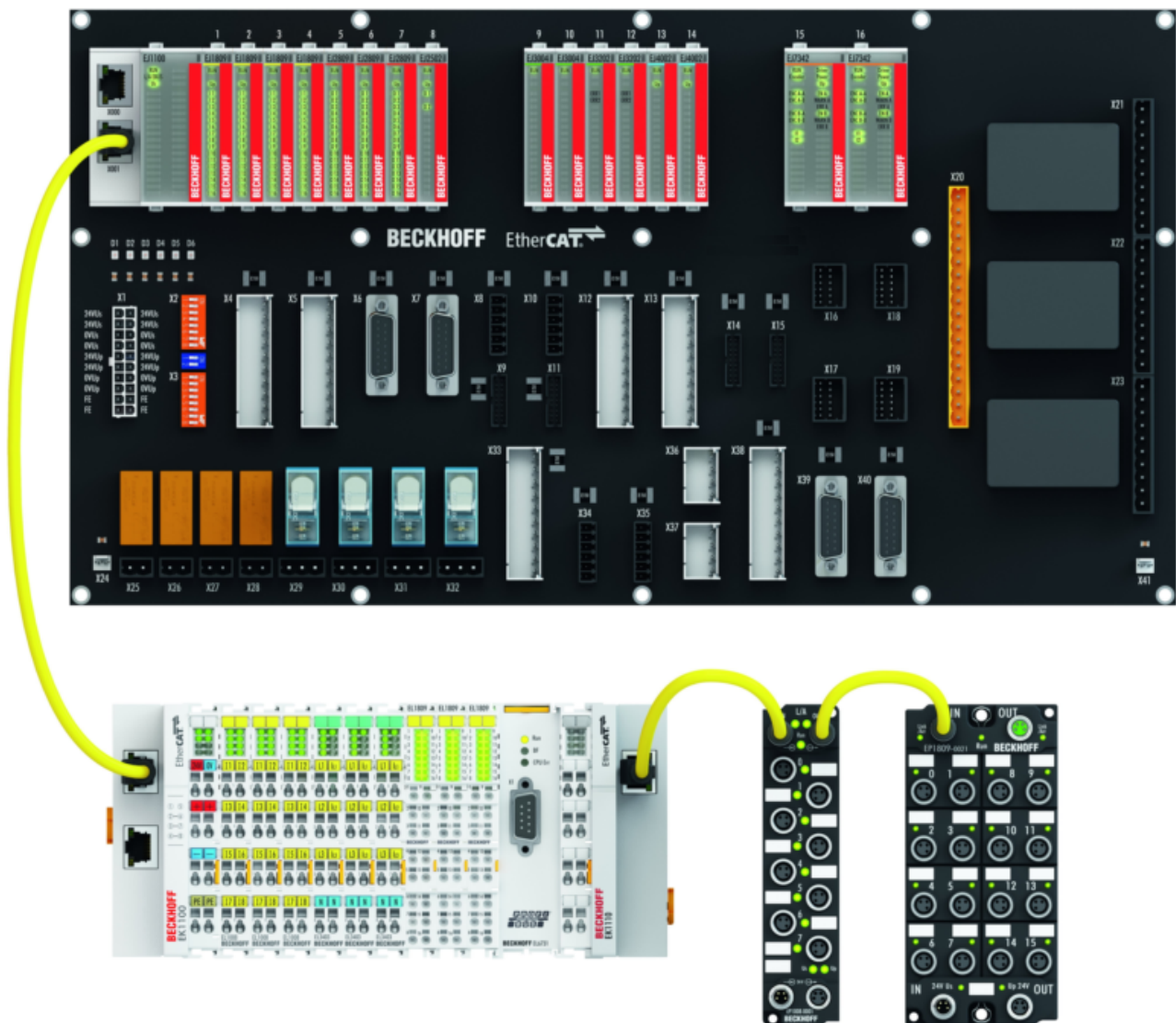


Abb. 28: Beispiel Erweiterung über eine Ethernet/EtherCAT-Verbindung

4.8 IPC Integration

Anbindung von CX- und EL-Klemmen über die EtherCAT-EJ-Koppler EK1110-004x

Die EtherCAT-EJ-Koppler EK1110-0043 und EK1110-0044 verbinden die kompakten Hutschienen-PCs der Serie CX und angereicherte EtherCAT-Klemmen (ELxxxx) mit den EJ-Modulen auf dem Signal-Distribution-Board.

Die Spannungsversorgung der EK1110-004x erfolgt aus dem Netzteil des Embedded-PCs. Die E-Bus-Signale und die Versorgungsspannung der Feldseite U_p werden über einen Steckverbinder auf der Rückseite des EtherCAT-EJ-Kopplers direkt auf die Leiterkarte weitergeleitet.

Durch die direkte Ankopplung des Embedded-PCs und der EL-Klemmen mit den EJ-Modulen auf der Leiterkarte können eine EtherCAT-Verlängerung (EK1110) und ein EtherCAT-Koppler (EJ1100) entfallen.

Der Embedded-PC ist mit EtherCAT-Klemmen erweiterbar, die z. B. noch nicht im EJ-System zur Verfügung stehen.



Abb. 29: Beispiel Leiterkarte mit Embedded PC, EK1110-0043 und EJxxxx, Rückansicht EK1110-0043

Anbindung von C6015 / C6017 über die EtherCAT-Koppler EJ110x-00xx

Aufgrund der ultrakompakten Bauweise und der flexiblen Montagemöglichkeiten eignen sich die IPCs C6015 und C6017 ideal für die Anbindung an ein EJ-System.

In Kombination mit dem Montage-Set ZS5000-0003 ergibt sich die Möglichkeit den IPC C6015 und C6017 kompakt auf dem Signal-Distribution-Board zu platzieren.

Über das entsprechende EtherCAT-Kabel (s. folgende Abb. [A]) wird das EJ-System bestmöglich mit dem IPC verbunden.

Die Versorgung des IPCs kann mit beigefügtem Power-Stecker (s. folgende Abb. [B]) direkt über das Signal-Distribution-Board erfolgen.

HINWEIS



Platzierung auf dem Signal-Distribution-Board

Die Abmessungen und Abstände für die Platzierung sowie weitere Details sind dem Design-Guide und den Dokumentationen zu den einzelnen Komponenten zu entnehmen.

Die folgende Abbildung zeigt beispielhaft die Anbindung des IPC C6015 an ein EJ-System. Die abgebildeten Komponenten dienen ausschließlich der funktionell-schematischen Darstellung.



Abb. 30: Beispiel für die Anbindung des IPC C6015 an ein EJ-System

4.9 Demontage vom Signal-Distribution-Board

⚠️ WARNUNG

Verletzungsgefahr durch Stromschlag und Beschädigung des Gerätes möglich!

Setzen Sie das Modul-System in einen sicheren, spannungslosen Zustand, bevor Sie mit der Montage, Demontage oder Verdrahtung der Module beginnen!

Jedes Modul wird durch die Verrastung auf dem Distribution-Board gesichert, die zur Demontage gelöst werden muss.

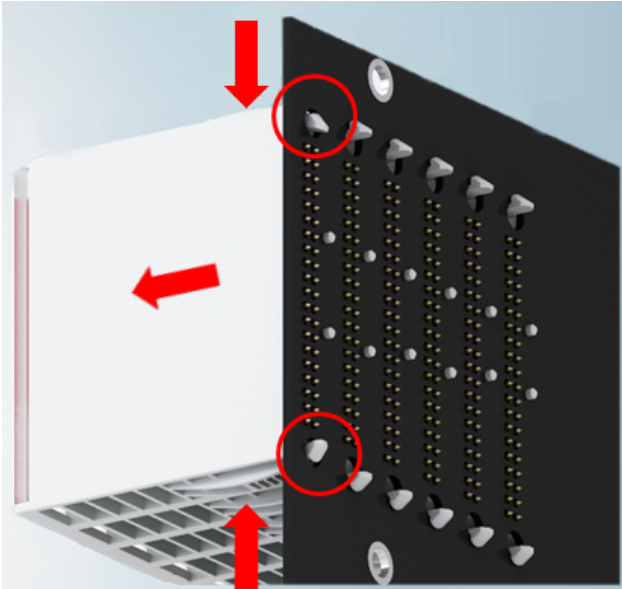


Abb. 31: Demontage EJ - Module

Zur Demontage vom Signal-Distribution-Board gehen Sie wie folgt vor:

1. Stellen Sie sicher, dass das Signal-Distribution-Board vor der Demontage der Module fest mit der Montagefläche verbunden ist. Die Demontage vom unbefestigten Signal-Distribution-Board kann zu Beschädigungen des Boards führen.
2. Drücken Sie die obere und die untere Montagelasche gleichzeitig und ziehen das Modul unter leichter Aufwärts- und Abwärtsbewegung vom Board ab.

4.10 Entsorgung



Mit einer durchgestrichenen Abfalltonne gekennzeichnete Produkte dürfen nicht in den Hausmüll. Das Gerät gilt bei der Entsorgung als Elektro- und Elektronik-Altgerät. Die nationalen Vorgaben zur Entsorgung von Elektro- und Elektronik-Altgeräten sind zu beachten.

5 EtherCAT-Grundlagen

Grundlagen zum Feldbus EtherCAT entnehmen Sie bitte der [EtherCAT System-Dokumentation](#).

6 Inbetriebnahme

Eine ausführliche Dokumentation zur Inbetriebnahme der EJ110x-00xx Koppler ist in Vorbereitung.

6.1 Übersicht Konfiguration

Nähere Hinweise zur Konfigurationseinstellung finden Sie in der [EtherCAT System-Dokumentation](#) auf der Beckhoff Website.

7 Anhang

7.1 Support und Service

Beckhoff und seine weltweiten Partnerfirmen bieten einen umfassenden Support und Service, der eine schnelle und kompetente Unterstützung bei allen Fragen zu Beckhoff Produkten und Systemlösungen zur Verfügung stellt.

Beckhoff Niederlassungen und Vertretungen

Wenden Sie sich bitte an Ihre Beckhoff Niederlassung oder Ihre Vertretung für den lokalen Support und Service zu Beckhoff Produkten!

Die Adressen der weltweiten Beckhoff Niederlassungen und Vertretungen entnehmen Sie bitte unseren Internetseiten: www.beckhoff.com

Dort finden Sie auch weitere Dokumentationen zu Beckhoff Komponenten.

Support

Der Beckhoff Support bietet Ihnen einen umfangreichen technischen Support, der Sie nicht nur bei dem Einsatz einzelner Beckhoff Produkte, sondern auch bei weiteren umfassenden Dienstleistungen unterstützt:

- Support
- Planung, Programmierung und Inbetriebnahme komplexer Automatisierungssysteme
- umfangreiches Schulungsprogramm für Beckhoff Systemkomponenten

Hotline: +49 5246 963 157
E-Mail: support@beckhoff.com
Internet: www.beckhoff.com/support

Service

Das Beckhoff Service-Center unterstützt Sie rund um den After-Sales-Service:

- Vor-Ort-Service
- Reparaturservice
- Ersatzteilservice
- Hotline-Service

Hotline: +49 5246 963 460
E-Mail: service@beckhoff.com
Internet: www.beckhoff.com/service

Unternehmenszentrale Deutschland

Beckhoff Automation GmbH & Co. KG

Hülshorstweg 20
33415 Verl
Deutschland

Telefon: +49 5246 963 0
E-Mail: info@beckhoff.com
Internet: www.beckhoff.com

Mehr Informationen:
www.beckhoff.com/ej11xx

Beckhoff Automation GmbH & Co. KG
Hülshorstweg 20
33415 Verl
Deutschland
Telefon: +49 5246 9630
info@beckhoff.com
www.beckhoff.com

