

Dokumentation | DE

SCT1xxx

Mini-Durchsteck-Stromwandler



Inhaltsverzeichnis

1	Vorwort	5
1.1	Hinweise zur Dokumentation	5
1.2	Sicherheitshinweise	6
2	Produktübersicht	8
2.1	Einführung	8
2.2	Grundlagen Stromwandler	9
2.3	Produktkategorien SCTxxx-Stromwandler	14
2.4	Hinweise zur Klassengenauigkeit SCT-Wandler	23
3	Technische Daten	24
3.1	SCT1xxx Allgemein	24
3.2	SCT1111 Mini-Durchsteck-Stromwandler für Primärströme 0...32 A AC bis 0...64 A AC, Genauigkeitsklasse 1, Baugröße 1	26
4	Inbetriebnahme	27
5	Anwendungsbeispiel	29
5.1	Leistungsmessung an einer Maschine	29
6	Anhang	31
6.1	Ausgabestände der Dokumentation	31
6.2	UL-Hinweise	32
6.3	Support und Service	33

1 Vorwort

1.1 Hinweise zur Dokumentation

Copyright

© Beckhoff Automation GmbH & Co. KG, Deutschland.

Weitergabe sowie Vervielfältigung dieses Dokuments, Verwertung und Mitteilung seines Inhalts sind verboten, soweit nicht ausdrücklich gestattet.

Zu widerhandlungen verpflichten zu Schadenersatz. Alle Rechte für den Fall der Patent-, Gebrauchsmuster- oder Geschmacksmustereintragung vorbehalten.

Disclaimer

Diese Dokumentation wurde sorgfältig erstellt. Die beschriebenen Produkte werden jedoch ständig weiter entwickelt.

Wir behalten uns das Recht vor, die Dokumentation jederzeit und ohne Ankündigung zu überarbeiten und zu ändern.

Aus den Angaben, Abbildungen und Beschreibungen in dieser Dokumentation können keine Ansprüche auf Änderung bereits gelieferter Produkte geltend gemacht werden.



EtherCAT® ist eine eingetragene Marke und patentierte Technologie lizenziert durch die Beckhoff Automation GmbH, Deutschland.

Marken

Beckhoff®, TwinCAT®, TwinCAT/BSD®, TC/BSD®, EtherCAT®, EtherCAT G®, EtherCAT G10®, EtherCAT P®, Safety over EtherCAT®, TwinSAFE®, XFC®, XTS® und XPlanar® sind eingetragene und lizenzierte Marken der Beckhoff Automation GmbH. Die Verwendung anderer in dieser Dokumentation enthaltenen Marken oder Kennzeichen durch Dritte kann zu einer Verletzung von Rechten der Inhaber der entsprechenden Bezeichnungen führen.

Patente

Die EtherCAT-Technologie ist patentrechtlich geschützt, insbesondere durch folgende Anmeldungen und Patente: EP1590927, EP1789857, EP1456722, EP2137893, DE102015105702 mit den entsprechenden Anmeldungen und Eintragungen in verschiedenen anderen Ländern.

Zielgruppe

Diese Beschreibung wendet sich ausschließlich an ausgebildetes Fachpersonal der Steuerungs- und Automatisierungstechnik, das mit den geltenden nationalen Normen vertraut ist.

Zur Installation und Inbetriebnahme der Komponenten ist die Beachtung der Dokumentation und der nachfolgenden Hinweise und Erklärungen unbedingt notwendig.

Das Fachpersonal ist verpflichtet, für jede Installation und Inbetriebnahme die zu dem betreffenden Zeitpunkt veröffentlichte Dokumentation zu verwenden.

Das Fachpersonal hat sicherzustellen, dass die Anwendung bzw. der Einsatz der beschriebenen Produkte alle Sicherheitsanforderungen, einschließlich sämtlicher anwendbaren Gesetze, Vorschriften, Bestimmungen und Normen erfüllt.

1.2 Sicherheitshinweise

Erklärung der Hinweise

In der vorliegenden Dokumentation werden die folgenden Hinweise verwendet.
Diese Hinweise sind aufmerksam zu lesen und unbedingt zu befolgen!

GEFAHR

Akute Verletzungsgefahr!

Wenn dieser Sicherheitshinweis nicht beachtet wird, besteht unmittelbare Gefahr für Leben und Gesundheit von Personen!

WARNUNG

Verletzungsgefahr!

Wenn dieser Sicherheitshinweis nicht beachtet wird, besteht Gefahr für Leben und Gesundheit von Personen!

VORSICHT

Schädigung von Personen!

Wenn dieser Sicherheitshinweis nicht beachtet wird, können Personen geschädigt werden!

HINWEIS

Schädigung von Umwelt/Geräten oder Datenverlust

Wenn dieser Hinweis nicht beachtet wird, können Umweltschäden, Gerätebeschädigungen oder Datenverlust entstehen.



Tipp oder Fingerzeig

Dieses Symbol kennzeichnet Informationen, die zum besseren Verständnis beitragen.

Haftungsausschluss

Die gesamten Komponenten werden je nach Anwendungsbestimmungen in bestimmten Hard- und Software-Konfigurationen ausgeliefert. Änderungen der Hard- oder Software-Konfiguration, die über die dokumentierten Möglichkeiten hinausgehen, sind unzulässig und bewirken den Haftungsausschluss der Beckhoff Automation GmbH & Co. KG.

Qualifikation des Personals

Diese Beschreibung wendet sich ausschließlich an ausgebildetes Fachpersonal der Steuerungs-, Automatisierungs- und Antriebstechnik, das mit den geltenden Normen vertraut ist.

Bestimmungsgemäße Verwendung

Wenn das Gerät in einer vom Hersteller nicht spezifizierten Weise verwendet wird, kann der durch das Gerät gebotene Schutz beeinträchtigt werden!

Sicherheitsbestimmungen

Beachten Sie die folgenden Sicherheitshinweise und Erklärungen!
Produktspezifische Sicherheitshinweise finden Sie auf den folgenden Seiten oder in den Bereichen Montage, Verdrahtung, Inbetriebnahme usw.

Sicherheitshinweise Stromwandler

Folgende Punkte sind zu beachten:

- Die geltenden Gesetze, Normen und Bestimmungen.
- Der Stand der Technik zum Zeitpunkt der Installation.
- Die Regeln der Technik.
- Die Bedienungsanleitung.
- Die Tatsache, dass eine Bedienungsanleitung nur allgemeine Bestimmungen ausführen kann und dass diese Bestimmungen beachtet werden müssen.
- Prüfen Sie vor der Inbetriebnahme das Gerät sorgfältig auf eventuelle Transportschäden. Bei mechanischen Beschädigungen darf das Gerät nicht in Betrieb genommen werden.
- Die beschriebenen Geräte sind zur Installation durch qualifiziertes Elektro-Fachpersonal bestimmt und dürfen nur in elektrischen Betriebsräumen oder in geschlossenen Gehäusen installiert werden. Jegliche andere Nutzung oder die Nichtbeachtung dieses Anwendungshinweises hat den Verlust der Gewährleistung/Garantie zur Folge.
- Die Geräte dürfen nur in trockenen Innenräumen montiert werden.
- Nicht auf oder an leichtentzündlichen Materialien montieren.
- Betrieb mit einem höheren als dem auf dem Typenschild angegebenen Nennstrom kann zur Überhitzung des Stromwandlers und dadurch zu Verbrennungen führen.

2 Produktübersicht

2.1 Einführung

SCTxxxx | Stromwandler für die Energiemessung

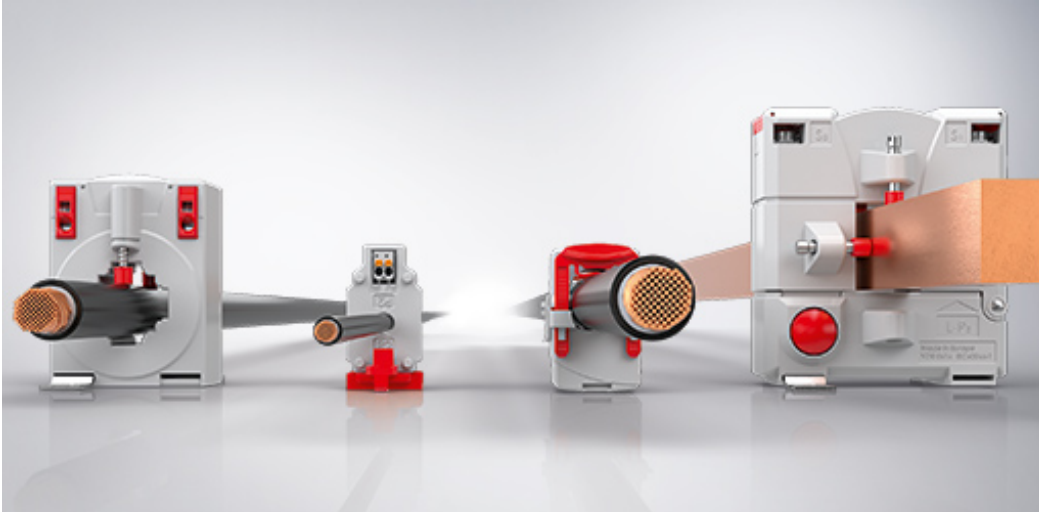


Abb. 1: SCT-Stromwandler

Die SCT-Stromwandler bieten die Möglichkeit, zuverlässige Leistungssensorik als festen Bestandteil der PC-basierten Steuerung direkt im Feld zu implementieren. Dabei können Anwender zwischen zwei Konzepten wählen, die jeweils über verschiedene Bauformen und Leistungsklassen hoch skalierbar und daher für jede Applikation geeignet sind.

Von kostengünstigen 3-phasigen Wandlersätzen für Liegenschaften über Standard-Industriewandler für den Maschinenbau bis hin zu Lösungen für Prüf- und Teststände mit besonders hohen Genauigkeitsanforderungen ist das Portfolio der SCT-Serie äußerst breit gefächert.

Die Wahl der passenden Produktkategorie [► 14] hängt dabei von der Art der Nutzung ab:

Während sich mit den Durchsteck-Stromwandlern die Datenerfassung kosteneffizient und messgenau insbesondere in Neuanlagen umsetzen lässt, sind die Klappstromwandler durch ihre einfache Anbringung insbesondere als unkomplizierte Nachrüstlösung geeignet.

Eine Sonderstellung nehmen die SCT5xxx-Wandler ein. Diese sind nicht zur Energiemessung gedacht, sondern speziell zur hochgenauen Erfassung von Differenzströmen geeignet. Außerdem sind sie im Gegensatz zu den anderen SCT-Wandlern auch für Gleichströme geeignet und erfüllen somit die Differenzstromerfassung gemäß der Typ B Definition. Durch ein Fluxgate-Messprinzip können daher AC- als auch DC-Ströme bis hin zu 100 kHz gemessen werden.

2.2 Grundlagen Stromwandler

Im Folgenden werden grundsätzliche Informationen zum Technologiebereich Stromwandler gegeben. Diese sind von allgemeiner Natur, weshalb zwingend zu prüfen ist, inwieweit diese Hinweise auf Ihre spezielle Applikation zutreffen.

Funktion und Aufbau

Ein Stromwandler ist ein Transformator, der einen Eingangsstrom in ein verarbeitbares Stromsignal am Ausgang transformiert. Überwiegend werden mit einem Stromwandler Ströme großer Stromstärken auf direkt messbare, kleinere Werte im Milliampere oder kleinen Ampere Bereich transformiert. Bei einem klassischen Stromwandler verhält sich der Eingangsstrom proportional zum Ausgangsstrom. Aufgrund des physikalischen Wirkprinzips und dem mechanischen Aufbau wird das Stromsignal galvanisch getrennt zur Auswertelektronik übertragen.

Ein Stromwandler besteht grundsätzlich aus einer geringen Anzahl an Wicklungen auf der Primärseite und einer größeren Anzahl an Wicklungen auf der Sekundärseite. Die Primärseite wird dabei von dem zu wandelnden Strom durchflossen. Die Wicklungen sind meist auf einen wechselmagnetischen Ferrit-Ringkern gewickelt.

Ein typischer Wandlertyp sind die Ringkern- bzw. Durchsteck-Stromwandler. Dabei wird die Stromschiene oder stromdurchflossene Leitung häufig als, durch den Ringkern des Wandlers geführte, Primärwicklung eingesetzt. Dadurch bildet die Schiene bzw. Leitung die Primärwicklung mit einer Windung. Auf dem Ringkern befindet sich die Sekundärwicklung. Die Transformation wird durch das Verhältnis von Primär- und Sekundärwindungszahl bestimmt. Den klassischen Aufbau eines Durchsteck-Stromwandlers ist in der folgenden Abbildung dargestellt.

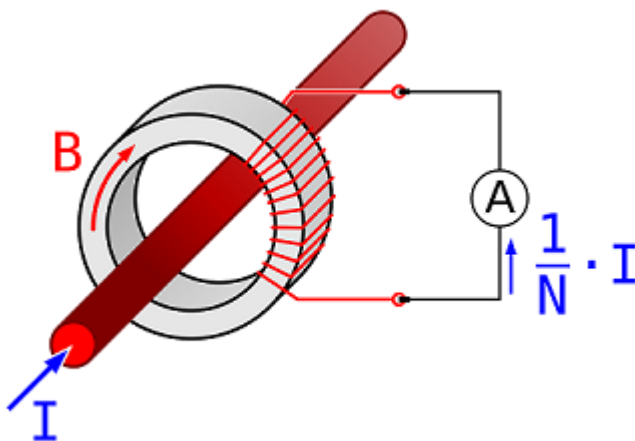


Abb. 2: Prinzip eines Durchsteckstromwandlers

Ein weiterer klassischer Typ ist der Wickelstromwandler. Bei diesem Wandlertyp ist die Primärwicklung eine stromdurchflossene Leitung, die auf der Primärseite um den Ringkern gewickelt wird. Die Primärwindungszahl ist dabei > 1 , aber kleiner als die Sekundärwindungszahl. Das Prinzip ist in der folgenden Abbildung dargestellt.

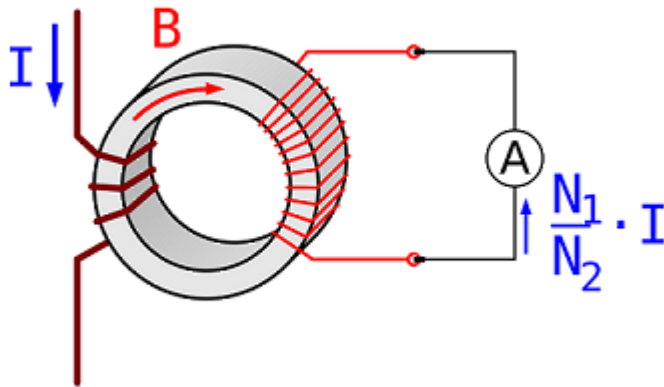


Abb. 3: Prinzip eines Wickelstromwandlers

⚠️ WARNUNG

Gefährliche Spannungen bei nicht angeschlossener Sekundärseite

Die Sekundärwicklung muss an ein Strommessgerät angeschlossen oder kurzgeschlossen sein, da ansonsten hohe Kernverluste oder gefährliche Spannungen auf der Sekundärseite auftreten können. Vor einem Austausch der Messelektronik im Sekundärkreis ist der Stromwandler also an seinen Sekundäranschlüssen kurzzuschließen.

● Erdung von Sekundärklemmen

i Gemäß DIN VDE 0141 (01/2000) Absatz 5.3.4, sind Strom- und Spannungswandler für Nennspannungen ab $U_m = 3,6 \text{ kV}$ sekundärseitig zu erden. Bei Niederspannung ($U_m \leq 1,2 \text{ kV}$) kann eine Erdung entfallen, sofern die Wandlergehäuse über keine großflächig berührbaren Metallflächen verfügen.

Kennwerte und Berechnung

Prinzipiell entsprechen der Aufbau, und damit auch die Berechnung, einem normalen Transformator. Die grundsätzliche Beziehung von Ein- und Ausgangsstrom ergibt sich über das Verhältnis der Windungszahl N von Primär- und Sekundärseite. Ein wichtiger Kennwert bei der Auslegung eines Stromwandlers ist daher das Wandlerverhältnis.

$$I_{\text{Aus}} = N_1/N_2 \cdot I_{\text{Ein}}$$

Technische Begriffe von Stromwandlern

Begriff	Erklärung
Primärer Bemessungsstrom I_{pr} (alternatives Formelzeichen I_N)	Wert des Bemessungsstroms auf der Primärseite
Sekundärer Bemessungsstrom I_{sr}	Wert des Bemessungsstroms auf der Sekundärseite.
Bemessungsleistung S_r	Wert der Scheinleistung (in [VA]), die der Wandler bei sekundärem Bemessungsstrom und Bemessungsbürde an den Sekundärkreis abgeben kann
Bemessungsfrequenz f_R	Wert der Bemessungsfrequenz.
Genauigkeitsklasse	Angabe, dass die Messabweichungen unter vorgeschriebenen Anwendungsbedingungen innerhalb festgelegter Grenzen liegen.
Bemessungsisolationspegel U_m	Höchste Spannung; Effektivwert der höchsten Leiter-Leiter-Spannung, für die ein Messwandler im Hinblick auf seine Isolation bemessen ist Angegeben ist der Wert des Bemessungsisolationspegels in drei Werten: 1. maximaler Wert der Leiter-Leiterspannung für den die Isolation der Wandler ausgelegt ist; 2. Wert der Nennstehwechselfspannung (50 Hz, 1 min), mit welcher die Isolationssicherheit der Geräte geprüft wird 3. Wert des Stoßspannungspegels (Diese Angabe ist hier meist unbelegt, da gemäß IEC 61869/1 erst für Wandler mit einer Leiter-Leiterspannungen von > 1,2 kV eine Angabe vorgeschrieben ist)
Überstrom-Begrenzungsfaktor (FS)	Verhältnis des Bemessungs-Begrenzungsstromes zum primären Bemessungsstrom.
Thermischer Bemessungs-Dauerstrom I_{cth}	Wert des Dauerstromes in der Primärwicklung, bei dem die Übertemperatur den in der Norm festgelegten Wert nicht überschreitet, wobei die Sekundärwicklung mit der Bemessungsbürde belastet ist.
Thermischer Bemessungs-Kurzzeitstrom I_{th}	Wert des Kurzzeitstroms für eine begrenzte Zeit in der Primärwicklung, bei dem die Übertemperatur den in der Norm festgelegten Wert nicht überschreitet, wobei die Sekundärwicklung mit der Bemessungsbürde belastet ist.
Bemessungs-Stoßstrom I_{dyn}	Maximaler Wert des primären Stromes, dessen elektromagnetische Kraftwirkung keine elektrische und mechanische Beschädigung am Stromwandler bei kurzgeschlossener Sekundärwicklung hervorruft.
„Offenspannung“ von Stromwandlern	Stromwandler, welche nicht direkt mit einem Verbraucher beschaltet werden, müssen aus Sicherheitsgründen sekundärseitig kurzgeschlossen werden! Ein sekundärseitig offen betriebener Stromwandler induziert an seinen Sekundärklemmen sehr hohe Scheitelspannungswerte. Die Beträge dieser Spannungen können, abhängig von der Dimensionierung des Stromwandlers, Werte bis zu einigen Kilovolt erreichen und stellen somit eine Gefahr für Personen und die Funktionssicherheit des Wandlers dar. Aus Sicherheitsgründen, sowie zur Vermeidung einer im sekundärseitigen Offenbetrieb eintretenden Magnetisierung des Kerneisens, soll ein Offenbetrieb generell vermieden werden.
Erdung von Sekundärklemmen	Gemäß DIN VDE 0141 (01/2000) Absatz 5.3.4, sind Strom- und Spannungswandler für Nennspannungen ab $U_m = 3,6$ kV sekundärseitig zu erden. Bei Niederspannung ($U_m \leq 1,2$ kV) kann eine Erdung entfallen, sofern die Wandlergehäuse über keine großflächig berührbaren Metallflächen verfügen.

Prinzip der Fluxgate-Strommesstechnologie

Während alle SCT-Wandler außer den SCT5xxx auf dem oben beschriebenen Trafoprinzip basieren, ist die Technologie der allstromsensitiven Differenzstromwandler eine grundlegend andere.

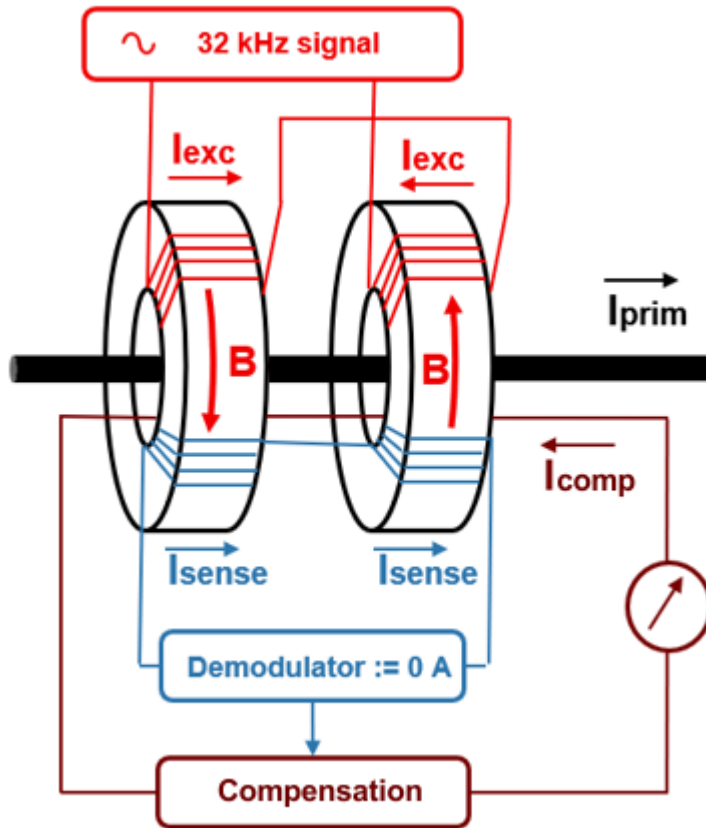


Abb. 4: Prinzip Fluxgate Strommesstechnologie

Das Messprinzip der SCT5xxx beruht auf einer Differenzstrommessung von zwei gegensätzlich erregten Kernen im Wandler. Dazu werden beide Kerne mit einer Erregerwicklung (rot) mit einem intern erzeugten 32 kHz Signal in Sättigung gebracht, wobei der erste Kern im positiven und der zweite in den negativen Bereich der y-Achse gefahren wird s. Abb.)

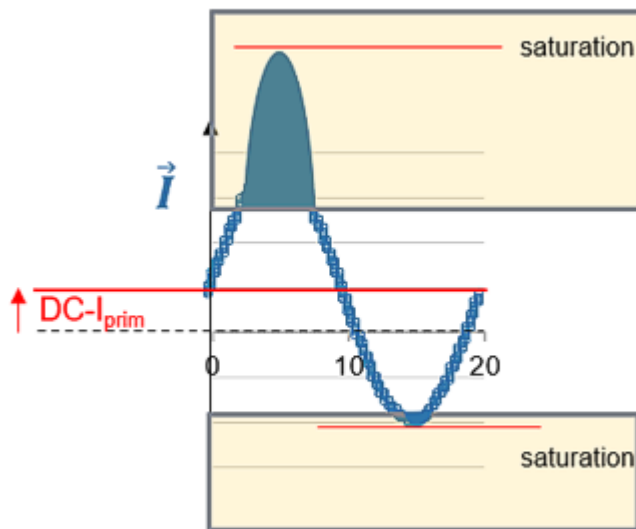


Abb. 5: Charakteristik Fluxgate-Strommesstechnologie

Die Detektionswicklung misst nun den induzierten Strom der Erregerwicklung (blau). Ist der Messstrom I_{prim} gleich 0, so werden auch 0 A gemessen, da kein Kompensationsstrom zum Ausgleich generiert wird.

Ist der Messstrom I_{prim} ungleich 0, wird ein Kompensationsstrom durch beide Kerne generiert, der das Missverhältnis der Magnetischen Flussdichte B in Kern 1 und Kern 2 wieder kompensiert. Durch die Kompensation ist I_{sense} wieder 0.

Der gemessene Kompensationsstrom gibt Auskunft über den zu messenden Strom I_{prim} .

Dies einschließlich einer festen Erregerfrequenz führt zu einer verbesserten Genauigkeit und Stabilität.

Allgemeine Beschreibung der Fluxgate-Strommesstechnologie

Die SCT-Baureihe SCT5xxx wird zur Überwachung von Differenzströmen in elektrischen Energieversorgungssystemen eingesetzt, die ohne eine schnelle Systemabschaltung auskommen. Der SCT5xxx des Typs B/B+ kann Gleich- und Wechselfehlerströme bei Frequenzen von bis zu 100 kHz messen.

Das macht diesen Differenzstromwandler kompatibel mit einer Vielzahl von industriellen Anwendungen, Lasten und Stromquellen. Mit seinen vom Benutzer wählbaren Einstellungen bietet diese Baureihe eine flexible Plattform für die Differenzstrommessung, die für jede mögliche Anwendung geeignet ist, sowohl zum Zeitpunkt der Planung der Industrieanlage als auch bei Erweiterungen mit neuen modernen Lasten, die mit Gleichspannungen oder hohen Schaltfrequenzen arbeiten, die die Menge an Ableitstrom im System erhöhen.

Die SCT5xxx verfügen über einen analogen 4 - 20 mA-Ausgang, der den Echtzeit-Effektivwert (TRMS) des gemessenen Fehlerstroms für die Anbindung an z. B. eine SPS darstellt. Zusätzlich kann ein potentialfreier Relaisausgang (NO / NC) mit frei wählbarer Fehlerstromgrenze zur Warnung oder sogar zur Systemabschaltung verwendet werden, wenn der TRMS-Fehlerstrommesswert den voreingestellten Wert überschritten hat. Der Status des Relaisausgangs wird auf eine LED zur visuellen Anzeige am Gerät selbst repliziert. Ein eingebauter Testtaster und ein externer Testtasteneingang sind für die regelmäßige Prüfung des SCT5xxx gemäß den geltenden Produktnormen vorgesehen. Für die Stromversorgung des SCT5xxx sollte nur eine einzige 24 Vdc-Stromversorgung vorgesehen werden.

2.3 Produktkategorien SCTxxxx-Stromwandler

Aufschlüsselung der Typenbezeichnung SCT-Stromwandler

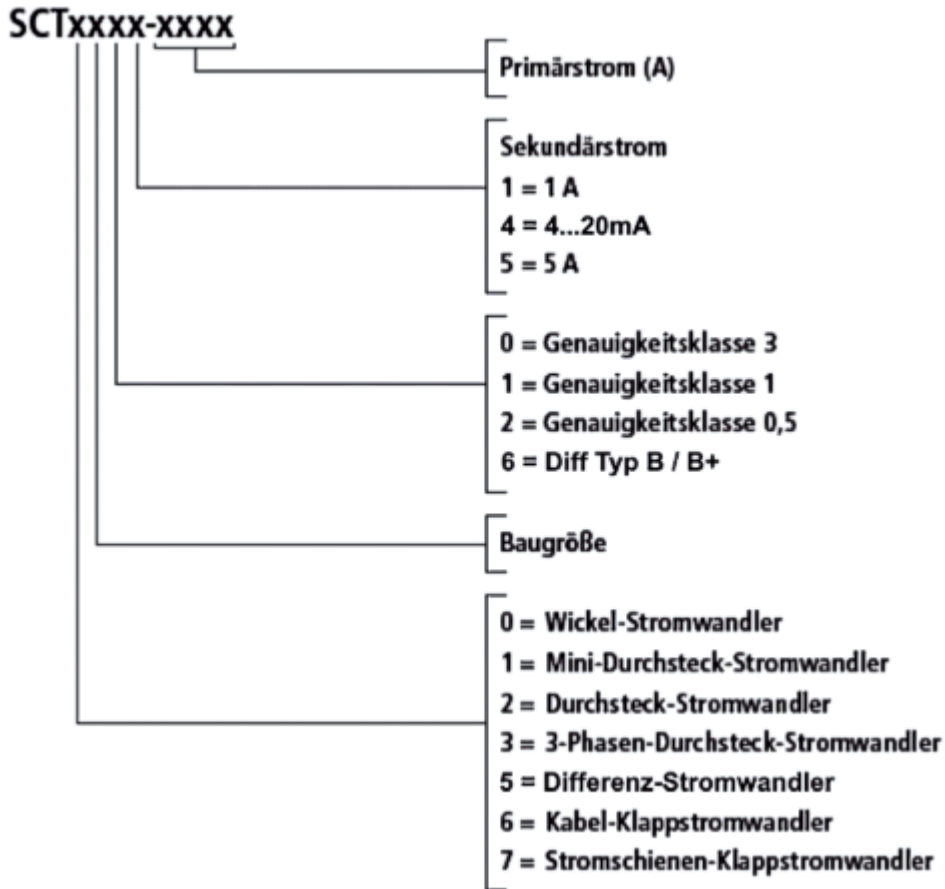


Abb. 6: Bezeichnungsschlüssel SCT-Stromwandler

Wickel-Stromwandler



Abb. 7: SCT0xxx

Um die Leistungsübertragung zu gewährleisten, benötigen Stromwandler mit sinkenden primären Nennströmen ein entsprechend großes Messkernvolumen. Die Abmessungen von Standard-Stromwandlern würden auf Grundlage dieses physikalischen Prinzips schnell an ihre Grenzen stoßen. Die Wickel-Stromwandler SCT0xxx mit galvanischer Trennung sind speziell für diese niedrigen primären Nennströme ausgelegt und kommen bei entsprechenden Applikationen zum Einsatz.

Wickel-Stromwandler	
<u>SCT0111</u>	Genauigkeitsklasse 1, Primärstrom 0...1 A AC bis 0...30 A AC, Sekundärstrom 1 A AC
<u>SCT0121</u>	Genauigkeitsklasse 0,5, Primärstrom 0...1 A AC bis 0...30 A AC, Sekundärstrom 1 A AC

Mini-Durchsteck-Stromwandler

Abb. 8: SCT1xxx

Der Mini-Durchsteck-Stromwandler SCT1111 kann platzsparend mittels Schnappbefestigung auf einer DIN-Hutschiene positioniert werden und eignet sich damit für Messungen auf engsten Bauräumen, z. B. direkt in der Unterverteilung. Dabei werden zwei Stromwandler auf die Hutschiene aufgerastet, der dritte Stromwandler wird auf die befestigten Stromwandler aufgesteckt. Der Anschluss wird über entnehmbare picoMAX®-Steckverbinder hergestellt, was eine Vorverdrahtung ermöglicht.

Mini-Durchsteck-Stromwandler	
<u>SCT1111</u>	Genauigkeitsklasse 1, Primärstrom 0...32 A AC bis 0...64 A AC, Sekundärstrom 1 A AC, Max. Durchmesser Rundleiter 7,6 mm (Baugröße 1)

Durchsteck-Stromwandler

Abb. 9: SCT2xxx

Die Baureihe SCT2xxx bietet eine große Auswahl an Durchsteck-Stromwandlern für Primärströme von 60 bis 2500 A in sechs Baugrößen und zwei Genauigkeitsklassen. Die innovative schraublose Anschlusstechnik für massive und flexible Leiter ist zeitsparend - Aderendhülsen können hierbei entfallen.

Durchsteck-Stromwandler	
<u>SCT2111</u>	Genauigkeitsklasse 1, Primärstrom 0...60 A AC bis 0...500 A AC, Sekundärstrom 1 A AC, Max. Durchmesser Rundleiter 25,7 mm (Baugröße 1)
<u>SCT2121</u>	Genauigkeitsklasse 0,5, Primärstrom 0...125 A AC bis 0...600 A AC, Sekundärstrom 1 A AC, Max. Durchmesser Rundleiter 25,7 mm (Baugröße 1)
<u>SCT2211</u>	Genauigkeitsklasse 1, Primärstrom 0...600 A AC / 750 A AC, Sekundärstrom 1 A AC, Max. Durchmesser Rundleiter 31,8 mm (Baugröße 2)
<u>SCT2221</u>	Genauigkeitsklasse 0,5, Primärstrom 0...600 A AC / 750 A AC, Sekundärstrom 1 A AC, Max. Durchmesser Rundleiter 31,8 mm (Baugröße 2)
<u>SCT2311</u>	Genauigkeitsklasse 1, Primärstrom 0...800 A AC / 1000 A AC, Sekundärstrom 1 A AC, Max. Durchmesser Rundleiter 43,7 mm (Baugröße 3)
<u>SCT2321</u>	Genauigkeitsklasse 0,5, Primärstrom 0...800 A AC / 1000 A AC, Sekundärstrom 1 A AC, Max. Durchmesser Rundleiter 43,7 mm (Baugröße 3)
<u>SCT2411</u>	Genauigkeitsklasse 1, Primärstrom 0...1250 A AC / 1500 A AC, Sekundärstrom 1 A AC, Max. Durchmesser Rundleiter 43,7 mm (Baugröße 4)
<u>SCT2421</u>	Genauigkeitsklasse 0,5, Primärstrom 0...1250 A AC / 1500 A AC, Sekundärstrom 1 A AC, Max. Durchmesser Rundleiter 43,7 mm (Baugröße 4)
<u>SCT2515</u>	Genauigkeitsklasse 1, Primärstrom 0...2000 A AC, Sekundärstrom 5 A AC, Max. Durchmesser Rundleiter 54,7 mm (Baugröße 5)
<u>SCT2525</u>	Genauigkeitsklasse 0,5, Primärstrom 0...2000 A AC, Sekundärstrom 5 A AC, Max. Durchmesser Rundleiter 54,7 mm (Baugröße 5)
<u>SCT2615</u>	Genauigkeitsklasse 1, Primärstrom 0...2500 A AC, Sekundärstrom 5 A AC, Max. Durchmesser Rundleiter 70 mm (Baugröße 6)
<u>SCT2625</u>	Genauigkeitsklasse 0,5, Primärstrom 0...2500 A AC, Sekundärstrom 5 A AC, Max. Durchmesser Rundleiter 70 mm (Baugröße 6)

3-Phasen-Durchsteck-Stromwandler



Abb. 10: SCT3xxx

Die kompakten 3-Phasen-Durchsteck-Stromwandler SCT3xxx zur direkten Montage unterhalb der gängigen Leistungsschalter messen Primärströme von 3 x 50 bis 3 x 600 A, bei Sekundärströmen von 1 oder 5 A. Die SCT3xxx-Reihe ist durchgängig in Genauigkeitsklasse 1 verfügbar und wird durch die Stromwandler SCT3121-0125 und SCT3121-0150 in Genauigkeitsklasse 0,5 ergänzt.

3-Phasen-Durchsteck-Stromwandler	
SCT3111	Genauigkeitsklasse 1, Primärstrom 3 x 0...50 A AC bis 3 x 0...150 A AC, Sekundärstrom 1 A AC, Max. Durchmesser Rundleiter 13,5 mm (Baugröße 1)
SCT3121	Genauigkeitsklasse 0,5, Primärstrom 3 x 0...125 A AC / 3 x 0...150 A AC, Sekundärstrom 1 A, Max. Durchmesser Rundleiter 13,5 mm (Baugröße 1)
SCT3215	Genauigkeitsklasse 1, Primärstrom 3 x 0...100 A AC bis 3 x 0...250 A AC, Sekundärstrom 5 A AC, Max. Durchmesser Rundleiter 18 mm (Baugröße 2)
SCT3315	Genauigkeitsklasse 1, Primärstrom 3 x 0...250 A AC bis 3 x 0...600 A AC, Sekundärstrom 5 A AC, Max. Durchmesser Rundleiter 22 mm (Baugröße 3)

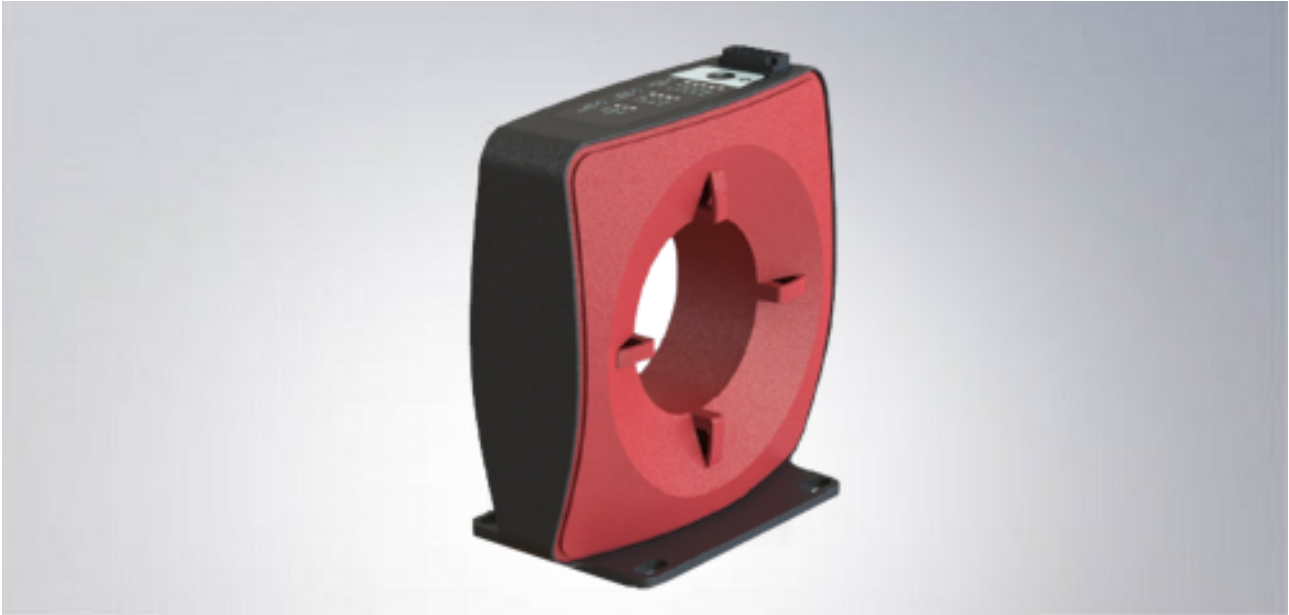
Durchsteck-Stromwandler für Differenzstrommessung

Abb. 11: SCT5xxx

Die zunehmende Verbreitung von Gleichstromlasten (z. B. LED-Beleuchtung, Gleichstrom-Motorantriebe, 48-V-Gleichstrom-Bussysteme usw.), dezentraler Gleichstromerzeugung (z. B. PV-Anlagen, USV, Batterien usw.) sowie Hochfrequenzumrichtern (z. B. SMPS, Motorantriebe usw.) in industriellen Umgebungen macht es zunehmend schwieriger, Isolationsfehler mit herkömmlichen Stromwandlern, die für AC 50/60 Hz mit begrenzter Messbandbreite ausgelegt sind, zuverlässig zu messen.

Hier können Differenzstromwandler der SCT5xxx- Baureihe eingesetzt werden. Die Überwachung von Fehlerströmen mit der SCT5xxx in Echtzeit in einem Stromversorgungssystem eröffnet die Möglichkeit, den Zustand der elektrischen Isolierung auf der Grundlage des tatsächlich gemessenen Wertes zu bewerten, damit die langfristige Entwicklung des Fehlerstromwertes für die Planung der Wartung genutzt werden kann, um eine um eine signifikante Verschlechterung der Isolierung zu erkennen.

Auf diese Weise können die Fehlerstrommonitore (SCT5xxx), die in einem zustandsorientierten Überwachungsschema Industrie 4.0-Standards eingesetzt werden, eine frühzeitige Fehlererkennung und die Verfügbarkeit des Stromnetzes zu wesentlich geringeren Kosten als regelmäßige, teure und zeitaufwändige Hochspannungsisolationsprüfungen gewährleisten.

Durchsteck-Stromwandler für Differenzstrommessung

<u>SCT5564</u>	Messbereiche 400 mA / 2 A, Typ B / B+, Wandleröffnung 70 mm
----------------	---

Kabel-Klappstromwandler



Abb. 12: SCT6xxx

Das teilbare Messsystem der Kabel-Klappstromwandler SCT6xxx ermöglicht die flexible Nachrüstung ohne Auftrennen der Primärleiter. Sie eignen sich durch den minimalen Montageaufwand für den Einsatz an schwer zugänglichen Stellen oder bei begrenztem Platzangebot. Vier Baugrößen stehen zur Auswahl. Die Genauigkeitsklasse 3 ist für Primärströme von 60 bis 150 A geeignet, Genauigkeitsklasse 1 für 200 bis 1000 A.

Kabel-Klappstromwandler	
<u>SCT6101</u>	Genauigkeitsklasse 3, Primärstrom 0...60 A AC bis 0...150 A AC, Sekundärstrom 1 A AC, Max. Durchmesser Rundleiter 18,5 mm (Baugröße 1)
<u>SCT6311</u>	Genauigkeitsklasse 1, Primärstrom 0...200 A AC / 0...250 A AC, Sekundärstrom 1 A AC, Max. Durchmesser Rundleiter 18,5 mm (Baugröße 3)
<u>SCT6321</u>	Genauigkeitsklasse 0,5, Primärstrom 0...200 A AC / 0...250 A AC, Sekundärstrom 1 A AC, Max. Durchmesser Rundleiter 18,5 mm (Baugröße 3)
<u>SCT6411</u>	Genauigkeitsklasse 1, Primärstrom 0...300 A AC bis 0...500 A AC, Sekundärstrom 1 A AC, Max. Durchmesser Rundleiter 27,9 mm (Baugröße 4)
<u>SCT6421</u>	Genauigkeitsklasse 0,5, Primärstrom 0...400 A AC / 0...500 A AC, Sekundärstrom 1 A AC, Max. Durchmesser Rundleiter 27,9 mm (Baugröße 4)
<u>SCT6615</u>	Genauigkeitsklasse 1, Primärstrom 0...600 A AC / 0...750 A AC, Sekundärstrom 5 A AC, Max. Durchmesser Rundleiter 42,4 mm (Baugröße 6)
<u>SCT6625</u>	Genauigkeitsklasse 0,5, Primärstrom 0...600 A AC / 0...750 A AC, Sekundärstrom 5 A AC, Max. Durchmesser Rundleiter 42,4 mm (Baugröße 6)
<u>SCT6715</u>	Genauigkeitsklasse 1, Primärstrom 0...800 A AC / 0...1000 A AC, Sekundärstrom 5 A AC, Max. Durchmesser Rundleiter 2 x 42,4 mm (Baugröße 7)
<u>SCT6725</u>	Genauigkeitsklasse 0,5, Primärstrom 0...800 A AC / 0...1000 A AC, Sekundärstrom 5 A AC, Max. Durchmesser Rundleiter 2 x 42,4 mm (Baugröße 7)

Stromschienen-Klappstromwandler



Abb. 13: SCT71xx

Die Stromschienen-Klappstromwandler SCT7xxx für Primärströme bis zu 5000 A können, wie die SCT6xxx-Reihe, nachträglich an bestehenden Anlagen ohne großen Montageaufwand installiert werden. Ab 500 A kann für jeden Primärstrom zwischen Genauigkeitsklasse 0,5 und 1 gewählt werden. Die Stromwandler SCT7105-0100 und SCT7105-200 unterstützen Genauigkeitsklasse 3.

Stromschienen-Klappstromwandler	
<u>SCT7105</u>	Genauigkeitsklasse 3, Primärstrom 0...100 A AC / 0...200 A AC, Sekundärstrom 5 A AC, Max. Durchmesser Rundleiter 20 mm (Baugröße 1)
<u>SCT7115</u>	Genauigkeitsklasse 1, Primärstrom 0...200 A AC / 0...450 A AC, Sekundärstrom 5 A AC, Max. Durchmesser Rundleiter 20 mm (Baugröße 1)
<u>SCT7125</u>	Genauigkeitsklasse 0,5, Primärstrom 0...400 A AC, Sekundärstrom 5 A AC, Max. Durchmesser Rundleiter 20 mm (Baugröße 1)
<u>SCT7215</u>	Genauigkeitsklasse 1, Primärstrom 0...500 A AC / 0...600 A AC, Sekundärstrom 5 A AC, Max. Durchmesser Rundleiter 50 mm (Baugröße 2)
<u>SCT7225</u>	Genauigkeitsklasse 0,5, Primärstrom 0...500 A AC / 0...600 A AC, Sekundärstrom 5 A AC, Max. Durchmesser Rundleiter 50 mm (Baugröße 2)
<u>SCT7315</u>	Genauigkeitsklasse 1, Primärstrom 0...750 A AC bis 0...1500 A AC, Sekundärstrom 5 A AC, Max. Durchmesser Rundleiter 80 mm (Baugröße 3)
<u>SCT7325</u>	Genauigkeitsklasse 0,5, Primärstrom 0...750 A AC bis 0...1500 A AC, Sekundärstrom 5 A AC, Max. Durchmesser Rundleiter 80 mm (Baugröße 3)
<u>SCT7415</u>	Genauigkeitsklasse 1, Primärstrom 0...1500 A AC bis 0...5000 A AC, Sekundärstrom 5 A AC, Max. Durchmesser Rundleiter 80 mm (Baugröße 4)
<u>SCT7425</u>	Genauigkeitsklasse 0,5, Primärstrom 0...1500 A AC bis 0...5000 A AC, Sekundärstrom 5 A AC, Max. Durchmesser Rundleiter 80 mm (Baugröße 4)

2.4 Hinweise zur Klassengenauigkeit SCT-Wandler

Stromwandler werden entsprechend ihrer Genauigkeit in Klassen eingeteilt. Die Beckhoff SCT-Stromwandler sind je nach Produktkategorie in den Norm-Genauigkeitsklassen 0,5; 1 und 3 erhältlich. Die Klassenbezeichnung entspricht einer Fehlerkurve hinsichtlich Stromamplituden- und Winkelfehler. Beckhoff SCT-Stromwandler sind normenkonform zur IEC 61869.

Die Genauigkeitsklassen von Stromwandlern sind auf den Bemessungsstrom bezogen. Werden Stromwandler mit einem im Bezug zum Bemessungsstrom geringen Strom betrieben, sinkt die Messgenauigkeit. Die nachfolgenden Tabellen zeigen die Fehlergrenzwerte unter Berücksichtigung der Bemessungsstromwerte:

Klassengenauigkeit	Stromfehler (\pm) in % bei % des Bemessungsstroms				
	5 %	20 %	50 %	100 %	120 %
0,5	1,5 %	0,75 %	-	0,5 %	0,5 %
1	3,0 %	1,5 %	-	1,0 %	1,0 %
3	-	-	3 %	-	3 %

Klassengenauigkeit	Phasenverschiebung/Fehlwinkel (\pm) bei % des Bemessungsstroms									
	Minuten [']					Radiant [rad]				
	5 %	20 %	50 %	100 %	120 %	5 %	20 %	50 %	100 %	120 %
0,5	90'	45'	-	30'	30'	2,7 rad	1,35 rad	-	0,9 rad	0,9 rad
1	180'	90'	-	60'	60'	5,4 rad	2,7 rad	-	1,8 rad	1,8 rad
3	-	-	-	-	-	-	-	-	-	-

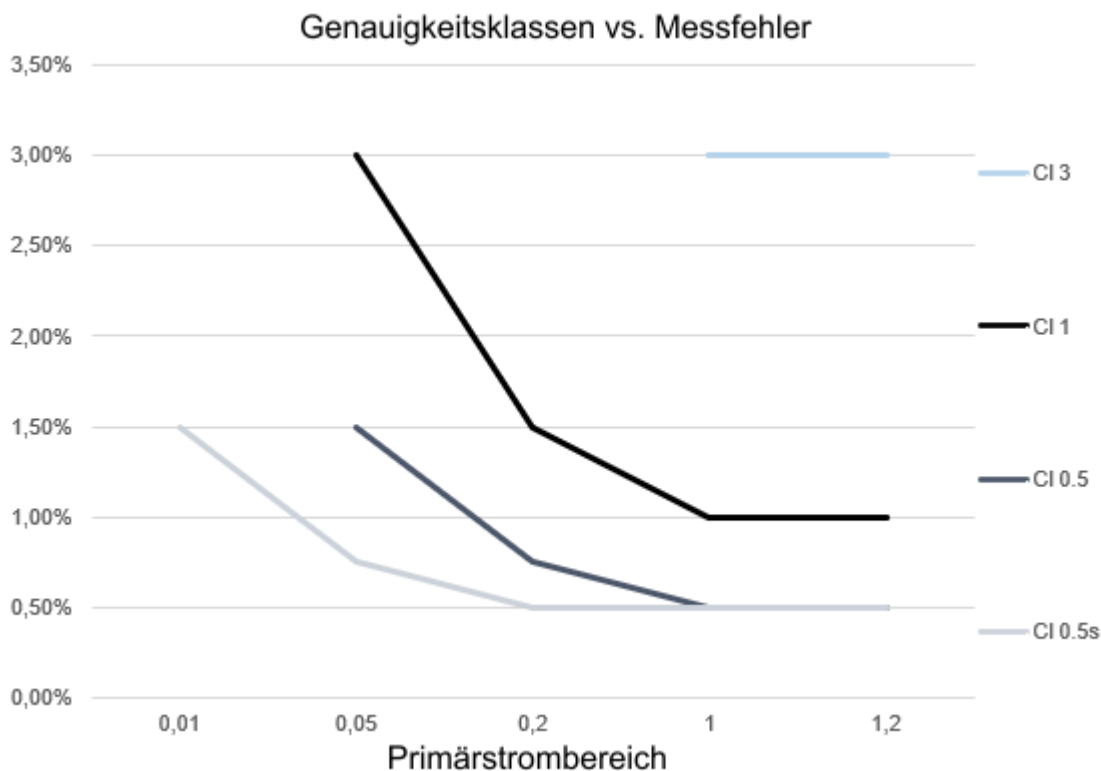


Abb. 14: Kennlinien Genauigkeitsklassen/Primärstrom

Wandler-Bebürdung

Um die optimale Genauigkeit des Wandlers zu nutzen, müssen Sie bei Ihrer Applikation durch die Verkabelung zwischen Wandler und Messklemme für eine passende Wandler-Bebürdung sorgen. Dies geschieht durch die Verwendung von 0,25 bis 1,0-facher Bemessungsleistung des Wandlers. Durch zusätzliche Widerstände im Sekundärpfad lassen sich Wandler und Messklemme aufeinander anpassen.

3 Technische Daten

3.1 SCT1xxx | Allgemein

Primärseite	SCT11xx-xxxx
Thermischer Bemessungs-Dauerstrom I_{cth}	$1,0 * I_N$
Thermischer Bemessungs-Kurzzeitstrom I_{th}	$60 * I_N/1 s$
Bemessungs-Stoßstrom I_{dyn}	$2,5 * I_{th}$
Bemessungsfrequenz f_R	50..60 Hz
Sekundärseite	SCT11xx-xxxx
Sekundärer Bemessungsstrom I_{sr}	1 A
Überstrombegrenzungsfaktor	FS5
Einsatzbedingungen	SCT11xx-xxxx
Zulässiger Umgebungstemperaturbereich im Betrieb	-5...+50 °C
Zulässiger Umgebungstemperaturbereich bei Lagerung	-25 ... +70 °C
zulässige relative Luftfeuchtigkeit	5 ... 85 %
Einsatzhöhe	Bis 2000 m
Schutzart	IP20
Isolationseigenschaften	SCT11xx-xxxx
Bemessungsisolationspegel U_m	0,72/3/- kV
Isolierstoffklasse	E
Allgemeine Daten	SCT11xx-xxxx
Max. Durchmesser Leiterdurchführung Primärleiter	7,5 mm
Anschlusstechnik sekundär	picoMAX® 3,5
Leiterquerschnitt sekundär	0,2 ... 1,5 mm ² / 24-14 AWG
Abisolierlänge	8 - 9 mm / 0,31 - 0,35 in
Baugröße	1
Abmessungen (B x H x T)	27,5 mm x 46,5 mm x 19 mm
Gewicht	50 g
Normen und Bestimmungen	SCT11xx-xxxx
Zulassungen/Kennzeichnungen *)	CE
Normen/Bestimmungen	IEC 61869-1; IEC 61869-2; IEC 61010-1

*) Real zutreffende Zulassungen/Kennzeichnungen siehe seitliches Typenschild (Produktbeschriftung).

Abmessungen SCT1xxx, Baugröße 1

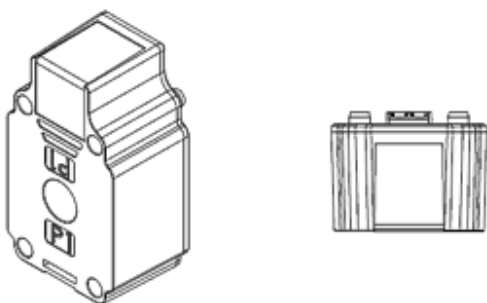


Abb. 15: Isometrische Ansicht, Draufsicht

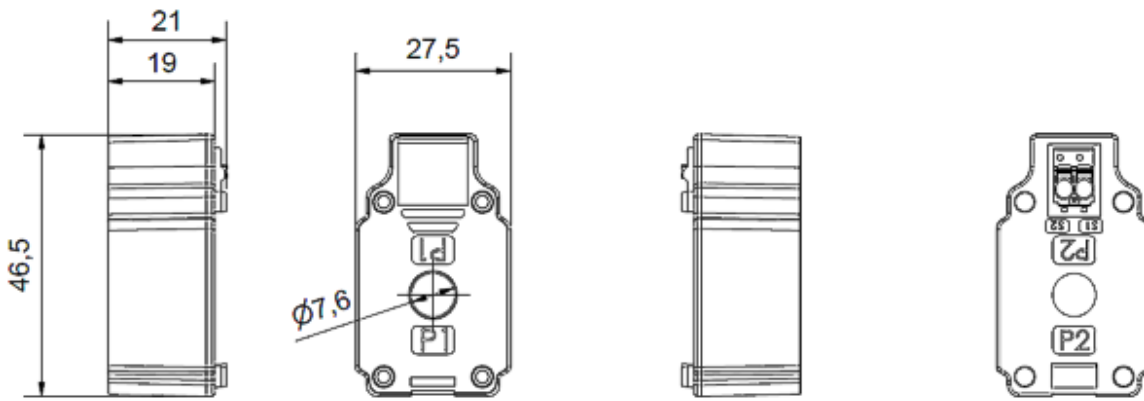


Abb. 16: Rechte Seitenansicht, Frontansicht, linke Seitenansicht, Rückansicht; alle Angaben in mm

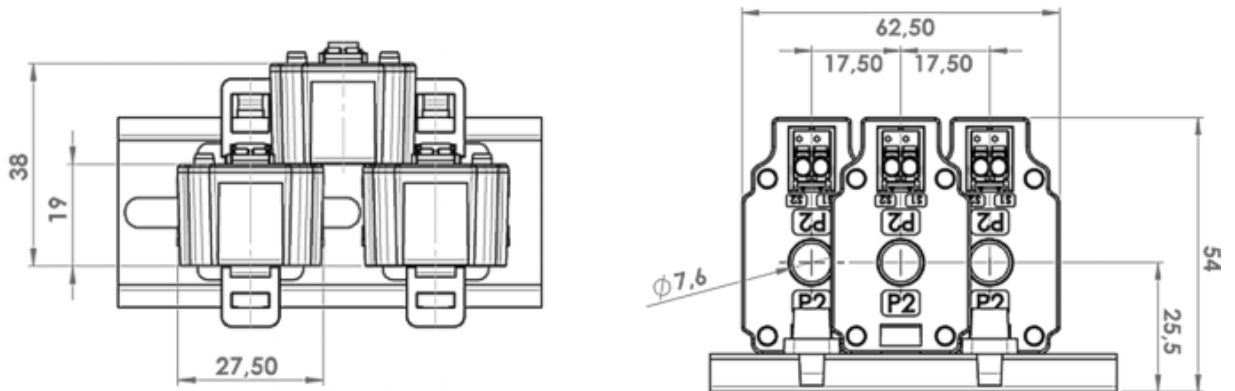


Abb. 17: Draufsicht, Frontansicht; Montage mit Schnappbefestigung [ZB8201-0110](#) | [28](#) (Zubehör), alle Angaben in mm

3.2 SCT1111 | Mini-Durchsteck-Stromwandler für Primärströme 0...32 A AC bis 0...64 A AC, Genauigkeitsklasse 1, Baugröße 1

Technische Daten	SCT1111-xxxx
Genauigkeitsklasse	1
Primärstrom I_N	0...32 A AC bis 0...64 A AC
Sekundärstrom I_{sr}	1 A AC

Varianten	
SCT1111-0032	Verhältnis 32/1, Bemessungsleistung 0,2 VA
SCT1111-0035	Verhältnis 35/1, Bemessungsleistung 0,2 VA
SCT1111-0040	Verhältnis 40/1, Bemessungsleistung 0,3 VA
SCT1111-0050	Verhältnis 50/1, Bemessungsleistung 0,4 VA
SCT1111-0060	Verhältnis 60/1, Bemessungsleistung 0,4 VA
SCT1111-0064	Verhältnis 64/1, Bemessungsleistung 0,5 VA

4 Inbetriebnahme

⚠ GEFAHR

Offene Wandler-Stromkreise führen zu elektrischem Schlag und Lichtbogenüberschlag!

Nichtbeachtung wird Tod, Körperverletzung oder erheblichen Sachschaden zur Folge haben!

- Öffnen Sie niemals den Sekundärstromkreis der Stromwandler unter Last.
- Schließen Sie die Sekundärstromklemmen des Stromwandlers kurz, bevor Sie das Gerät entfernen.

⚠ WARNUNG

Gefährliche elektrische Spannung kann zu elektrischem Schlag und Verbrennungen führen!

- Stellen Sie sicher, dass die Angaben auf dem Typenschild und in den „Technischen Daten“ mit den Betriebsparametern der Anlage übereinstimmen.
- Vor Beginn der Installationsarbeiten Anlage spannungsfrei schalten!

⚠ WARNUNG

Induktion hoher Spannungen in den Sekundärkreis!

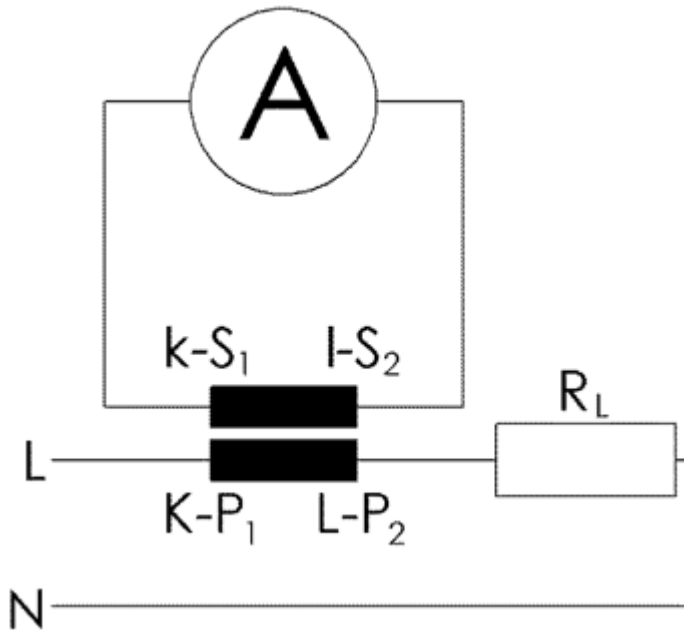
- Bei einem nichtbelasteten (offenen) Sekundärkreis des Stromwandlers werden an dessen Sekundärklemmen hohe Spannungen induziert. Die dabei auftretenden Spannungswerte stellen eine Gefahr für Personen sowie die Funktionssicherheit des Stromwandlers dar.
- Ein „Offenbetrieb“, das heißt ein Betrieb des Stromwandlers ohne sekundäre Beschaltung, ist unbedingt zu vermeiden.
- Unterbrechen Sie die Stromzufuhr des Primärleiters und sichern sie gegen unbeabsichtigtes Wiedereinschalten.
- Installieren Sie den Stromwandler auf dem Primärleiter.
- Führen Sie hierzu den Primärleiter (Rundleiter) durch die Fensteröffnung des Stromwandlergehäuses. Die Fensteröffnung ist mit „P1“ und „P2“ gekennzeichnet.
- Stellen Sie die sekundären Anschlüsse her.
- Kennzeichnung „S1“ und „S2“ der Sekundärklemmen beachten

HINWEIS

Beachten Sie die Leitungsquerschnitte und –längen!

Die im Folgenden angegebenen Leitungsquerschnitte und –längen sind für die fehlerfreie Funktion zwingend einzuhalten!

Leiterquerschnitt mm ²	Leitungsverlust VA/m
0,5	0,070
0,75	0,047
1,0	0,035
1,5	0,023

MessschaltungAbb. 18: Messschaltung **SCT0xxx/SCT1xxx/SCT2xxx**-Wandler**Montagehinweise**

- Zur Befestigung des Gerätes auf einer Montageplatte verwenden Sie die optional erhältliche Schnappbefestigung ([ZB8201-0110](#) [[▶ 28](#)]) für Hutschiene.
- Diese lässt sich mit zwei Schrauben, max. Ø 5 mm auf der Montageplatte befestigen.
- Die Befestigung auf 35 mm DIN-Hutschiene erfolgt ebenfalls mit Hilfe der optional erhältlichen Schnappbefestigung [ZB8201-0110](#) [[▶ 28](#)]
- Überprüfen Sie, ob der Stromwandler richtig montiert ist und die Sekundärleitungen richtig angeschlossen sind.
- Schalten Sie die Stromzufuhr des Primärleiters wieder ein.

Abb. 19: Schnappbefestigung, **ZB8201-0110**

5 Anwendungsbeispiel

5.1 Leistungsmessung an einer Maschine

⚠️ WARNUNG

WARNUNG: Verletzungsgefahr durch Stromschlag!

Setzen Sie das Busklemmen-System in einen sicheren, spannungslosen Zustand, bevor Sie mit der Montage, Demontage oder Verdrahtung der Busklemmen beginnen!

HINWEIS

Achtung! Beschädigung der Geräte möglich!

Achten Sie beim Anschluss darauf, Strom und Spannungspfad nicht zu verwechseln, da der direkte Anschluss von Netzspannung an die Klemmstellen für die Stromwandler (Eingangswiderstand typisch 100 mΩ) die Leistungsmessklemme zerstört!

EL3443

- Die Spannungsmessung erfolgt über die Anschlüsse L1, L2, L3 und N.
- Die Strommessung erfolgt mittels dreier Stromwandler (z. B. aus der Beckhoff SCT-Serie) über die Anschlüsse I_{L1} , I_{L2} , I_{L3} und I_N (Sternpunkt der Stromwandler).

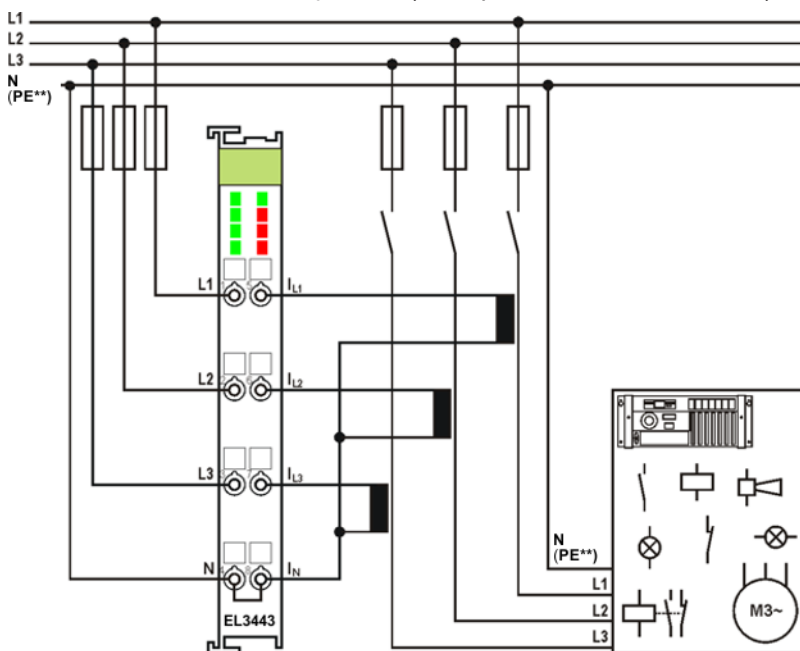


Abb. 20: Leistungsmessung an einer Maschine mit der EL3443

● Absicherung der Klemme

i Die Spannungsmesseingänge L1 – L3 sind hochohmig; es fließt ein minimaler Messstrom. Die Sicherungen zu den Anschlusspunkten L1 – L3 sind daher nur entsprechend dem Anschlussleitungsquerschnitt auszulegen.

Bei den Strommesseingängen I_{L1} - I_{L3} ist die Absicherung durch das zu messende Gerät anzupassen.

Die Sekundärströme der Wandler werden nicht mehr abgesichert, siehe Abb.

● **) PE als Sternpunkt für 3-Phasensysteme ohne Neutralleiter

i In Abhängigkeit der verwendeten Stromwandler ist in 3-Phasensystemen ohne Neutralleiter PE als Sternpunkt wie in Abb. „Leistungsmessung an einer Maschine mit der EL3443“ anzuschließen. Beachten Sie hier die Bestimmungen des Herstellers der Stromwandler!

6 Anhang

6.1 Ausgabestände der Dokumentation

Version	Kommentar
1.5	- Kapitel „Technische Daten“ aktualisiert - Update Struktur
1.4	- Kapitel „Technische Daten“ aktualisiert
1.3	- Kapitel „Einleitung“ aktualisiert - Kapitel „Technische Daten“ aktualisiert
1.2	- Ergänzung Kapitel „Hinweise zur Klassengenauigkeit SCT-Wandler“
1.1	- Korrekturen und Ergänzungen
1.0	- 1. Veröffentlichung - Korrekturen und Ergänzungen

6.2 UL-Hinweise

“Conditions of Acceptability” für SCT1xxx



Conditions of Acceptability

- These devices shall be installed within equipment that will provide an acceptable enclosure.
 - The acceptability of the mounting means for these transformers shall be determined in the end-use application.
 - These devices have not been tested for radio influence voltage (RIV), Accuracy and Mechanical Tests; Only Temperature tests at 60 Hz and Dielectric Voltage-Withstand tests have been conducted.
 - These devices employ Class 105 (A) Insulation Systems.
 - The suitability of the terminal blocks shall be considered in the end product.
 - Based on the temperature test results, the transformers may be classified as 55°C rise type at 55°C ambient
-

6.3 Support und Service

Beckhoff und seine weltweiten Partnerfirmen bieten einen umfassenden Support und Service, der eine schnelle und kompetente Unterstützung bei allen Fragen zu Beckhoff Produkten und Systemlösungen zur Verfügung stellt.

Beckhoff Niederlassungen und Vertretungen

Wenden Sie sich bitte an Ihre Beckhoff Niederlassung oder Ihre Vertretung für den lokalen Support und Service zu Beckhoff Produkten!

Die Adressen der weltweiten Beckhoff Niederlassungen und Vertretungen entnehmen Sie bitte unseren Internetseiten: www.beckhoff.com

Dort finden Sie auch weitere Dokumentationen zu Beckhoff Komponenten.

Support

Der Beckhoff Support bietet Ihnen einen umfangreichen technischen Support, der Sie nicht nur bei dem Einsatz einzelner Beckhoff Produkte, sondern auch bei weiteren umfassenden Dienstleistungen unterstützt:

- Support
- Planung, Programmierung und Inbetriebnahme komplexer Automatisierungssysteme
- umfangreiches Schulungsprogramm für Beckhoff Systemkomponenten

Hotline: +49 5246 963 157
E-Mail: support@beckhoff.com
Internet: www.beckhoff.com/support

Service

Das Beckhoff Service-Center unterstützt Sie rund um den After-Sales-Service:

- Vor-Ort-Service
- Reparaturservice
- Ersatzteilservice
- Hotline-Service

Hotline: +49 5246 963 460
E-Mail: service@beckhoff.com
Internet: www.beckhoff.com/service

Unternehmenszentrale Deutschland

Beckhoff Automation GmbH & Co. KG

Hülshorstweg 20
33415 Verl
Deutschland

Telefon: +49 5246 963 0
E-Mail: info@beckhoff.com
Internet: www.beckhoff.com

Mehr Informationen:
www.beckhoff.de/SCT1xxx

Beckhoff Automation GmbH & Co. KG
Hülshorstweg 20
33415 Verl
Deutschland
Telefon: +49 5246 9630
info@beckhoff.com
www.beckhoff.com

