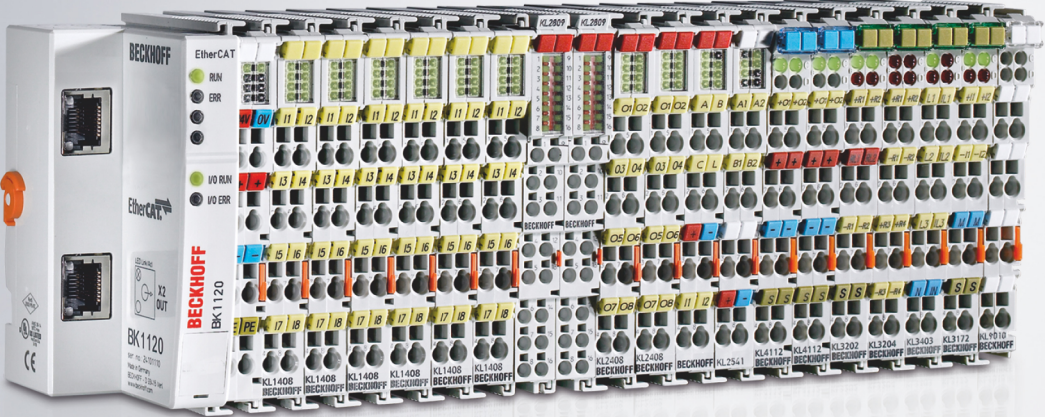


Dokumentation | DE

KL5051/KS5051

Bidirektionales SSI-Geber-Interface



Inhaltsverzeichnis

1	Vorwort	5
1.1	Hinweise zur Dokumentation	5
1.2	Sicherheitshinweise	6
1.3	Ausgabestände der Dokumentation	7
2	Produktübersicht	8
2.1	Einführung	8
2.2	Technische Daten	9
2.3	Grundlagen zur Funktion	10
3	Montage und Verdrahtung	12
3.1	Hinweise zum ESD-Schutz	12
3.2	Tragschienenmontage	13
3.3	Montagevorschriften für erhöhte mechanische Belastbarkeit	16
3.4	Entsorgung	16
3.5	Anschluss	17
3.5.1	Anschlusstechnik	17
3.5.2	Verdrahtung	19
3.5.3	Schirmung	20
3.6	Anschlussbelegung und LEDs	21
3.7	ATEX - Besondere Bedingungen (Standardtemperaturbereich)	22
3.8	Weiterführende Dokumentation zu ATEX und IECEx	23
4	Konfigurations-Software KS2000	24
4.1	KS2000 - Einführung	24
5	Zugriff aus dem Anwenderprogramm	26
5.1	KL5051 - Klemmenkonfiguration	26
5.2	Mapping im Buskoppler	28
5.3	Registerübersicht	29
5.4	Registerbeschreibung	29
5.5	Registerkommunikation	31
5.6	Datenaustausch, Funktion	32
5.7	Beispiele für die Register-Kommunikation	34
5.7.1	Beispiel 1: Lesen des Firmware-Stands aus Register 9	34
5.7.2	Beispiel 2: Beschreiben eines Anwender-Registers	35
6	Anhang	38
6.1	Beckhoff Identification Code (BIC)	38
6.2	Support und Service	40

1 Vorwort

1.1 Hinweise zur Dokumentation

Zielgruppe

Diese Beschreibung wendet sich ausschließlich an ausgebildetes Fachpersonal der Steuerungs- und Automatisierungstechnik, das mit den geltenden nationalen Normen vertraut ist.

Zur Installation und Inbetriebnahme der Komponenten ist die Beachtung der Dokumentation und der nachfolgenden Hinweise und Erklärungen unbedingt notwendig.

Das Fachpersonal ist verpflichtet, für jede Installation und Inbetriebnahme die zu dem betreffenden Zeitpunkt veröffentlichte Dokumentation zu verwenden.

Das Fachpersonal hat sicherzustellen, dass die Anwendung bzw. der Einsatz der beschriebenen Produkte alle Sicherheitsanforderungen, einschließlich sämtlicher anwendbaren Gesetze, Vorschriften, Bestimmungen und Normen erfüllt.

Disclaimer

Diese Dokumentation wurde sorgfältig erstellt. Die beschriebenen Produkte werden jedoch ständig weiter entwickelt.

Wir behalten uns das Recht vor, die Dokumentation jederzeit und ohne Ankündigung zu überarbeiten und zu ändern.

Aus den Angaben, Abbildungen und Beschreibungen in dieser Dokumentation können keine Ansprüche auf Änderung bereits gelieferter Produkte geltend gemacht werden.

Marken

Beckhoff®, TwinCAT®, TwinCAT/BSD®, TC/BSD®, EtherCAT®, EtherCAT G®, EtherCAT G10®, EtherCAT P®, Safety over EtherCAT®, TwinSAFE®, XFC®, XTS® und XPlanar® sind eingetragene und lizenzierte Marken der Beckhoff Automation GmbH. Die Verwendung anderer in dieser Dokumentation enthaltenen Marken oder Kennzeichen durch Dritte kann zu einer Verletzung von Rechten der Inhaber der entsprechenden Bezeichnungen führen.

Patente

Die EtherCAT-Technologie ist patentrechtlich geschützt, insbesondere durch folgende Anmeldungen und Patente: EP1590927, EP1789857, EP1456722, EP2137893, DE102015105702 mit den entsprechenden Anmeldungen und Eintragungen in verschiedenen anderen Ländern.



EtherCAT® ist eine eingetragene Marke und patentierte Technologie lizenziert durch die Beckhoff Automation GmbH, Deutschland.

Copyright

© Beckhoff Automation GmbH & Co. KG, Deutschland.

Weitergabe sowie Vervielfältigung dieses Dokuments, Verwertung und Mitteilung seines Inhalts sind verboten, soweit nicht ausdrücklich gestattet.

Zu widerhandlungen verpflichten zu Schadenersatz. Alle Rechte für den Fall der Patent-, Gebrauchsmuster- oder Geschmacksmustereintragung vorbehalten.

1.2 Sicherheitshinweise

Sicherheitsbestimmungen

Beachten Sie die folgenden Sicherheitshinweise und Erklärungen!
Produktspezifische Sicherheitshinweise finden Sie auf den folgenden Seiten oder in den Bereichen Montage, Verdrahtung, Inbetriebnahme usw.

Haftungsausschluss

Die gesamten Komponenten werden je nach Anwendungsbestimmungen in bestimmten Hard- und Software-Konfigurationen ausgeliefert. Änderungen der Hard- oder Software-Konfiguration, die über die dokumentierten Möglichkeiten hinausgehen, sind unzulässig und bewirken den Haftungsausschluss der Beckhoff Automation GmbH & Co. KG.

Qualifikation des Personals

Diese Beschreibung wendet sich ausschließlich an ausgebildetes Fachpersonal der Steuerungs-, Automatisierungs- und Antriebstechnik, das mit den geltenden Normen vertraut ist.

Erklärung der Hinweise

In der vorliegenden Dokumentation werden die folgenden Hinweise verwendet.
Diese Hinweise sind aufmerksam zu lesen und unbedingt zu befolgen!

GEFAHR

Akute Verletzungsgefahr!

Wenn dieser Sicherheitshinweis nicht beachtet wird, besteht unmittelbare Gefahr für Leben und Gesundheit von Personen!

WARNUNG

Verletzungsgefahr!

Wenn dieser Sicherheitshinweis nicht beachtet wird, besteht Gefahr für Leben und Gesundheit von Personen!

VORSICHT

Schädigung von Personen!

Wenn dieser Sicherheitshinweis nicht beachtet wird, können Personen geschädigt werden!

HINWEIS

Schädigung von Umwelt/Geräten oder Datenverlust

Wenn dieser Hinweis nicht beachtet wird, können Umweltschäden, Gerätebeschädigungen oder Datenverlust entstehen.



Tipp oder Fingerzeig

Dieses Symbol kennzeichnet Informationen, die zum besseren Verständnis beitragen.

1.3 Ausgabestände der Dokumentation

Version	Kommentar
3.2	<ul style="list-style-type: none"> • Kapitel „Technische Daten“ aktualisiert • Dokumentstruktur aktualisiert • Kapitel „Entsorgung“ hinzugefügt • Neue Titelseite • Revisionsstand aktualisiert
3.1	<ul style="list-style-type: none"> • Kapitel „Hinweise zum ESD-Schutz“ aktualisiert • Kapitel „Beckhoff Identification Code (BIC)“ eingefügt
3.0	<ul style="list-style-type: none"> • Migration • Dokumentstruktur aktualisiert • Kapitel <i>Technische Daten</i> und <i>Einführung</i> aktualisiert • Beschreibung <i>SSI Grundlagen</i> und <i>Referenzieren eines SSI Signals</i> hinzugefügt • Kapitel <i>Montage und Verdrahtung</i> hinzugefügt • Kapitel <i>Konfigurations-Software KS2000</i> und <i>Zugriff aus dem Anwenderprogramm</i> hinzugefügt

Firmware (FF)- und Hardware (HH)-Stände

Dokumentation, Version	KL5051, KS5101	
	FF	HH
3.2	3A	03
3.0	3A	02

Den Firm- und Hardware-Stand (Auslieferungszustand) können Sie der auf der Seite der Klemme aufgedruckten Seriennummer entnehmen.

Syntax der Seriennummer

Aufbau der Seriennummer: WW YY FF HH
 WW - Produktionswoche (Kalenderwoche)
 YY - Produktionsjahr
 FF - Firmware-Stand
 HH - Hardware-Stand

Beispiel mit Seriennummer 35 04 1B 01:
 35 - Produktionswoche 35
 04 - Produktionsjahr 2004
 1B - Firmware-Stand 1B
 01 - Hardware-Stand 01

2 Produktübersicht

2.1 Einführung

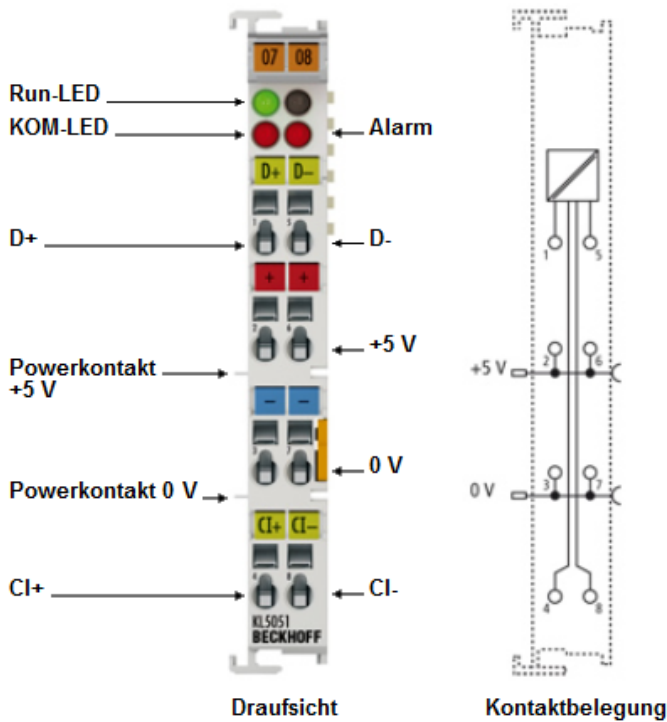


Abb. 1: KL5051

Die bidirektionale SSI-Interface-Klemmen KL5051/KS5051 dienen zur Anbindung digitaler Servoverstärker. Die Versorgung des Gebers erfolgt über das SSI-Interface, das aus zwei logischen Kanälen besteht. Über den ersten Kanal erfolgt die Positionierung des Antriebes, mit dem zweiten Kanal werden Freigaben gesetzt, Parameterdaten übertragen und Statusinformationen bzw. Parameterwerte gelesen. Die 5 V_{DC}-Versorgungsspannung kann mit der Netzteilklemme KL9505 erzeugt und in die Powerkontakte eingespeist werden.

2.2 Technische Daten

Technische Daten	KL5051
Geberanschluss	Binäreingang: D+, D-; Binärausgang: CI+, CI-
Spannungsversorgung	5 V _{DC} über Powerkontakte (KL9505)
Stromaufnahme	typisch 85 mA ohne Geber
Geberversorgung	5 V _{DC}
Stromaufnahme aus dem K-Bus	typisch 75 mA
Übertragungsrate	1 MHz
Datenrichtung	Bidirektional
Signalausgang	Differenzsignal (RS422)
Signaleingang	Differenzsignal (RS422)
Potenzialtrennung	500 V (K-Bus / Feldspannung)
Bitbreite im Prozessabbild	Input / Output: 2 x 16 Bit Daten, 2 x 8 Bit Control/Status
Steckbare Verdrahtung	bei allen KSxxxx-Klemmen
Gewicht	ca. 80 g
Abmessungen (B x H x T)	ca. 15 mm x 100 mm x 70 mm (Breite angereicht: 12 mm)
Montage [► 13]	auf 35 mm Tragschiene nach EN 60715
zulässiger Umgebungstemperaturbereich im Betrieb	0°C ... + 55°C
zulässiger Umgebungstemperaturbereich bei Lagerung	-25°C ... + 85°C
zulässige relative Luftfeuchtigkeit	95%, keine Betauung
Erhöhte mechanische Belastbarkeit	ja, siehe Montagevorschriften für Klemmen mit erhöhter mechanischer Belastbarkeit [► 16]
Vibrations- / Schockfestigkeit	gemäß EN 60068-2-6 / EN 60068-2-27
EMV-Festigkeit / Aussendung	gemäß EN 61000-6-2 / EN 61000-6-4
Schutzart	IP20
Einbaulage	beliebig
Zulassungen/Kennzeichnungen*	CE, UKCA, cULus, EAC, ATEX [► 22]

*) Real zutreffende Zulassungen/Kennzeichnungen siehe seitliches Typenschild (Produktbeschriftung).

Ex-Kennzeichnung

Standard	Kennzeichnung
ATEX	II 3 G Ex nA IIC T4 Gc

2.3 Grundlagen zur Funktion

Die Bidirektionale-SSI Interface Klemme KL5051 dient zur Anbindung des digitalen Servoverstärkers digifas@7100/7200 der Firma Seidel an den Buskoppler bzw. die Steuerung. Das Interface besteht aus zwei logischen Kanälen:

- Über den ersten Kanal erfolgt die Positionierung des Antriebes,
- mit dem zweiten Kanal werden Freigaben gesetzt, Parameterdaten übertragen und Statusinformationen bzw. Parameterwerte gelesen.

Es ist somit möglich, dass eine untergeordnete Achssteuerung auf Kanal 1 die Positionierung übernimmt, während die übergeordnete Steuerung auf Kanal 2 Freigaben setzt und die Überwachungsaufgaben übernimmt.

LED-Anzeige

Die Run-LED gibt den Betriebszustand der Klemme wieder.

- grüne Run-LED:
 - Ein: normaler Betrieb
 - Aus: Watchdog-Timer Overflow ist aufgetreten. Werden vom Buskoppler 100 ms keine Prozessdaten übertragen, so erlöschen die grünen LEDs.
- Kom-Error
 - Ein: Kommunikationsstörung z. B. Drahtbruch auf Daten / Clock - Leitung
 - Aus: normaler Betrieb
- Alarm:
 - Ein: Das angeschlossene Gerät hat eine Störmeldung abgesetzt.
 - Aus: normaler Betrieb

SSI Grundlagen

Ablauf der SSI-Kommunikation

- Der SSI-Master beginnt auf der Clock-Leitung mit festem Takt in das Schieberegister des SSI-Slave zu takten.
- Dieser "schiebt" auf der Datenleitung in der Regel Daten mit 25 Bit Breite zurück. Mit der ersten fallenden Flanke des Signals am *Clock*-Eingang sollte ein SSI-Geber seine Position ermitteln ("latchen"), diese wird nun übertragen.
- Nachdem die vorgegebene Anzahl von Bits geschoben wurde, wird das Taktsignal beendet.
- Nach einer Pause beginnt die Abfrage durch den SSI-Master erneut.

Das letzte Bit der Daten kann ein PowerFail-Bit sein, d. h. der Slave gibt einen Power-Fehler bekannt. Diese Ausgabe ist vom Slave abhängig.

Die Anzahl der Bitwechsel ist gleich der Taktfrequenz, d. h. bei 1 MHz Takt können max. auch 1 MBit/s Daten übertragen werden.

Referenzieren eines SSI Signals

Ein SSI-Geber ist ein Absolutwertgeber, d. h. der Positionswert steht ohne Referenzieren unmittelbar nach dem Einschalten zur Verfügung.

Viele SSI-Geber bieten über einen zusätzlichen digitalen Eingang die Möglichkeit, den Positionswert zu referenzieren bzw. zu nullen. Je nach Signalspannung des digitalen Eingangs am Encoder, kann dieser z. B. über eine digitale Ausgangsklemme EL2xxx gesetzt werden.

Prozessdaten

Die KL5051 wird mit 6 Byte Eingangs- und 6 Byte Ausgangsdaten gemappt.

- A0, A1, A2 und E0, E1, E2 bilden den Kanal zum Setzen und Erfassen der Betriebsdaten des Servos.
- A3, A4, A5 und E3, E4, E5 bilden den Kanal zum Erfassen des Servo-Status und zum Setzen des Servo-Controls, darüber hinaus wird er zur Parametrierung des Servos genutzt.

Byte	Funktion	Byte	Funktion
A0	Betriebsdaten-Control	E0	Betriebsdaten-Status
A1	Drehzahl-Sollwert	E1	Positions-Istwert
A2	Drehzahl-Sollwert	E2	Positions-Istwert
A3	Parameter-Control	E3	Parameter-Status
A4	Parameter/Control-Servo	E4	Parameter/Status-Servo
A5	Parameter/Control-Servo	E5	Parameter/Status-Servo

In A1, A2 wird der Drehzahl-Sollwert als 16-Bit signed Integer vorgegeben. Die maximalen Sollwertvorgaben sind dem Handbuch des Servos zu entnehmen.

In E1, E2 steht der absolute Positions-Istwert als 16 Bit unsigned Integer. Die Auflösung des Positions-Istwertes beträgt 65536 Schritte pro Umdrehung.

Positions-Istwert in E1, E2	Drehwinkel
0x0000	0 °
0x3FFF	90 °
0xBFFF	270 °

3 Montage und Verdrahtung

3.1 Hinweise zum ESD-Schutz

HINWEIS

Zerstörung der Geräte durch elektrostatische Aufladung möglich!

Die Geräte enthalten elektrostatisch gefährdete Bauelemente, die durch unsachgemäße Behandlung beschädigt werden können.

- Sie müssen beim Umgang mit den Komponenten elektrostatisch entladen sein; vermeiden Sie außerdem die Federkontakte (s. Abb.) direkt zu berühren.
- Vermeiden Sie den Kontakt mit hoch isolierenden Stoffen (Kunstfaser, Kunststofffolien etc.)
- Beim Umgang mit den Komponenten ist auf gute Erdung der Umgebung zu achten (Arbeitsplatz, Verpackung und Personen)
- Jede Busstation muss auf der rechten Seite mit der Endklemme KL9010 abgeschlossen werden, um Schutzart und ESD-Schutz sicher zu stellen.

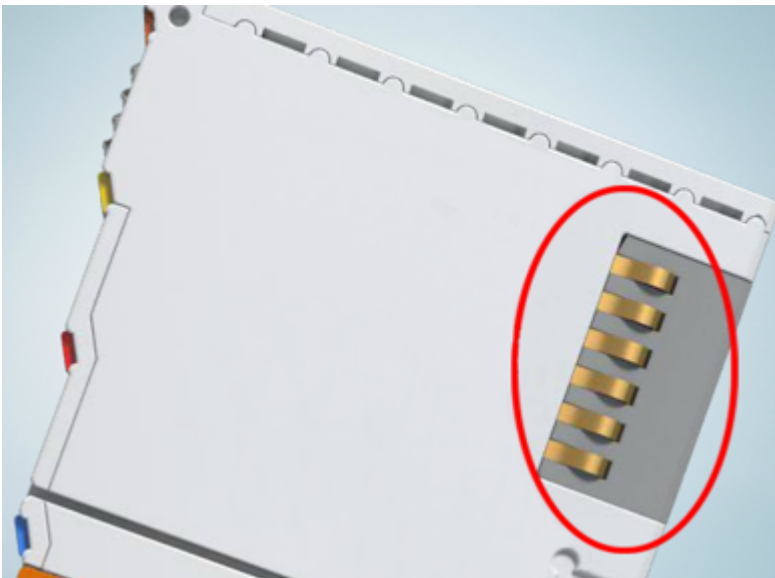


Abb. 2: Federkontakte der Beckhoff I/O-Komponenten

3.2 Tragschienenmontage

⚠️ WARNUNG

Verletzungsgefahr durch Stromschlag und Beschädigung des Gerätes möglich!

Setzen Sie das Busklemmen-System in einen sicheren, spannungslosen Zustand, bevor Sie mit der Montage, Demontage oder Verdrahtung der Busklemmen beginnen!

Montage

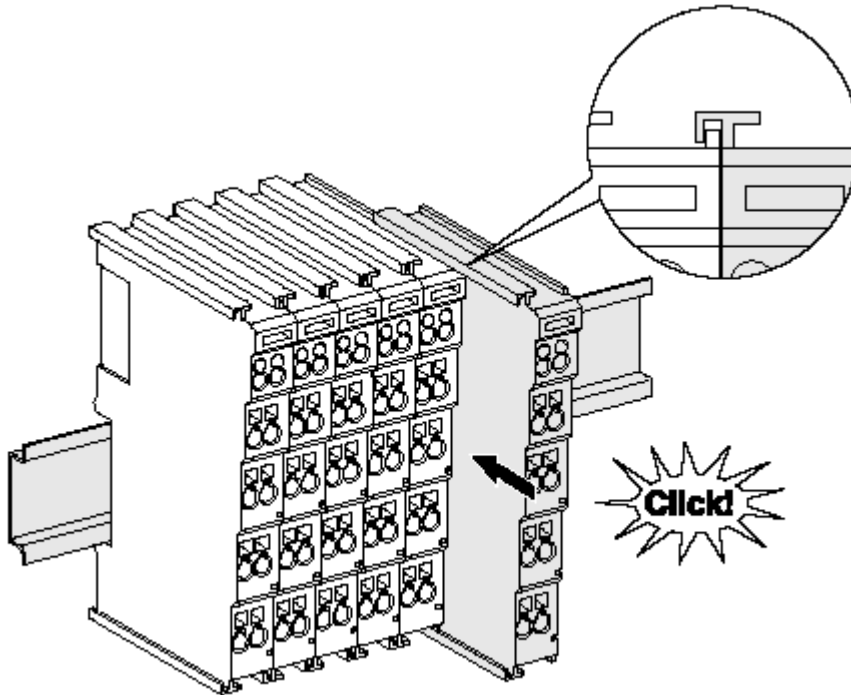


Abb. 3: Montage auf Tragschiene

Die Buskoppler und Busklemmen werden durch leichten Druck auf handelsübliche 35 mm Tragschienen (Hutschienen nach EN 60715) aufgerastet:

1. Stecken Sie zuerst den Feldbuskoppler auf die Tragschiene.
2. Auf der rechten Seite des Feldbuskopplers werden nun die Busklemmen angereiht. Stecken Sie dazu die Komponenten mit Nut und Feder zusammen und schieben Sie die Klemmen gegen die Tragschiene, bis die Verriegelung hörbar auf der Tragschiene einrastet.

Wenn Sie die Klemmen erst auf die Tragschiene schnappen und dann nebeneinander schieben ohne das Nut und Feder ineinander greifen, wird keine funktionsfähige Verbindung hergestellt! Bei richtiger Montage darf kein nennenswerter Spalt zwischen den Gehäusen zu sehen sein.

i Tragschienenbefestigung

Der Verriegelungsmechanismus der Klemmen und Koppler reicht in das Profil der Tragschiene hinein. Achten Sie bei der Montage der Komponenten darauf, dass der Verriegelungsmechanismus nicht in Konflikt mit den Befestigungsschrauben der Tragschiene gerät. Verwenden Sie zur Befestigung von Tragschienen mit einer Höhe von 7,5 mm unter den Klemmen und Kopplern flache Montageverbindungen wie Senkkopfschrauben oder Blindnieten.

Demontage

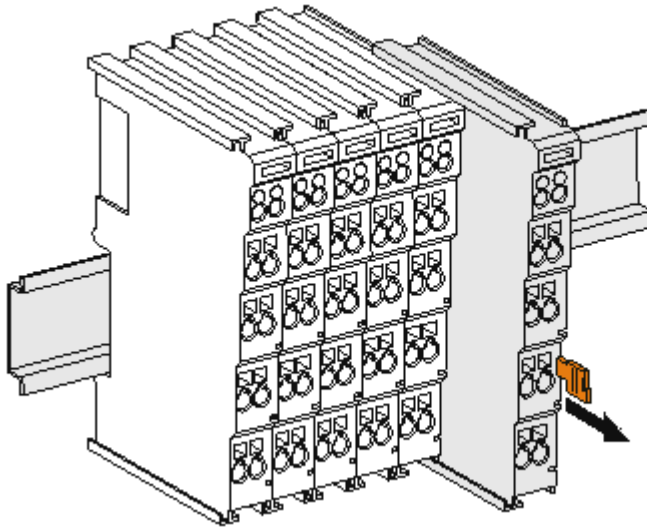


Abb. 4: Demontage von Tragschiene

Jede Klemme wird durch eine Verriegelung auf der Tragschiene gesichert, die zur Demontage gelöst werden muss:

1. Ziehen Sie die Klemme an ihren orangefarbenen Laschen ca. 1 cm von der Tragschiene herunter. Dabei wird die Tragschienerriegelung dieser Klemme automatisch gelöst und Sie können die Klemme nun ohne großen Kraftaufwand aus dem Busklemmenblock herausziehen.
2. Greifen Sie dazu mit Daumen und Zeigefinger die entriegelte Klemme gleichzeitig oben und unten an den Gehäuseflächen und ziehen sie aus dem Busklemmenblock heraus.

Verbindungen innerhalb eines Busklemmenblocks

Die elektrischen Verbindungen zwischen Buskoppler und Busklemmen werden durch das Zusammenstecken der Komponenten automatisch realisiert:

- Die sechs Federkontakte des K-Bus/E-Bus übernehmen die Übertragung der Daten und die Versorgung der Busklemmenelektronik.
- Die Powerkontakte übertragen die Versorgung für die Feldelektronik und stellen so innerhalb des Busklemmenblocks eine Versorgungsschiene dar. Die Versorgung der Powerkontakte erfolgt über Klemmen auf dem Buskoppler (bis 24 V) oder für höhere Spannungen über Einspeiseklemmen.

i Powerkontakte

Beachten Sie bei der Projektierung eines Busklemmenblocks die Kontaktbelegungen der einzelnen Busklemmen, da einige Typen (z.B. analoge Busklemmen oder digitale 4-Kanal-Busklemmen) die Powerkontakte nicht oder nicht vollständig durchschleifen. Einspeiseklemmen (KL91xx, KL92xx bzw. EL91xx, EL92xx) unterbrechen die Powerkontakte und stellen so den Anfang einer neuen Versorgungsschiene dar.

PE-Powerkontakt

Der Powerkontakt mit der Bezeichnung PE kann als Schutzerde eingesetzt werden. Der Kontakt ist aus Sicherheitsgründen beim Zusammenstecken voreilend und kann Kurzschlussströme bis 125 A ableiten.

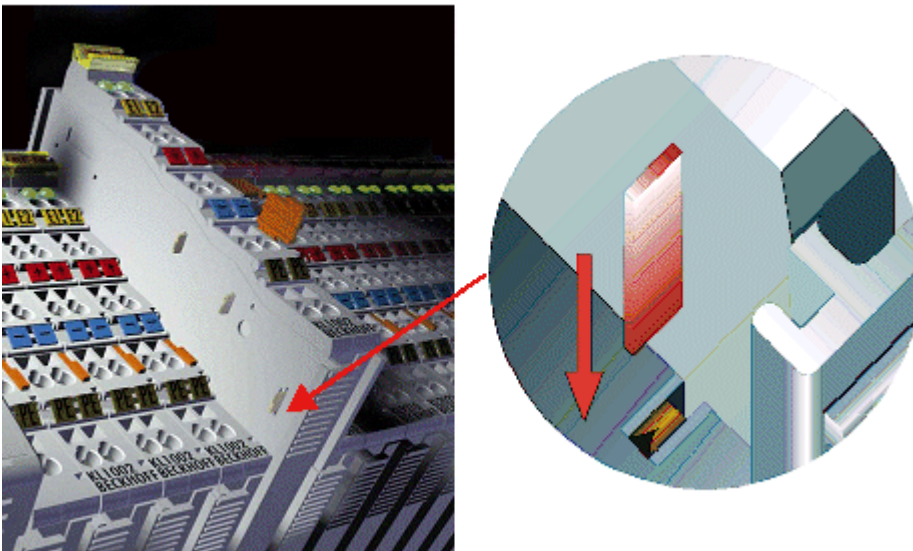


Abb. 5: Linksseitiger Powerkontakt

HINWEIS**Beschädigung des Gerätes möglich**

Beachten Sie, dass aus EMV-Gründen die PE-Kontakte kapazitiv mit der Tragschiene verbunden sind. Das kann bei der Isolationsprüfung zu falschen Ergebnissen und auch zur Beschädigung der Klemme führen (z. B. Durchschlag zur PE-Leitung bei der Isolationsprüfung eines Verbrauchers mit 230 V Nennspannung). Klemmen Sie zur Isolationsprüfung die PE- Zuleitung am Buskoppler bzw. der Einspeiseklemme ab! Um weitere Einspeisestellen für die Prüfung zu entkoppeln, können Sie diese Einspeiseklemmen entriegeln und mindestens 10 mm aus dem Verbund der übrigen Klemmen herausziehen.

⚠️ WARNUNG**Verletzungsgefahr durch Stromschlag!**

Der PE-Powerkontakt darf nicht für andere Potentiale verwendet werden!

3.3 Montagevorschriften für erhöhte mechanische Belastbarkeit

⚠️ WARNUNG

Verletzungsgefahr durch Stromschlag und Beschädigung des Gerätes möglich!

Setzen Sie das Busklemmen-System in einen sicheren, spannungslosen Zustand, bevor Sie mit der Montage, Demontage oder Verdrahtung der Busklemmen beginnen!

Zusätzliche Prüfungen

Die Klemmen sind folgenden zusätzlichen Prüfungen unterzogen worden:

Prüfung	Erläuterung
Vibration	10 Frequenzdurchläufe, in 3-Achsen
	6 Hz < f < 60 Hz Auslenkung 0,35 mm, konstante Amplitude
	60,1 Hz < f < 500 Hz Beschleunigung 5 g, konstante Amplitude
Schocken	1000 Schocks je Richtung, in 3-Achsen
	25 g, 6 ms

Zusätzliche Montagevorschriften

Für die Klemmen mit erhöhter mechanischer Belastbarkeit gelten folgende zusätzliche Montagevorschriften:

- Die erhöhte mechanische Belastbarkeit gilt für alle zulässigen Einbaulagen
- Es ist eine Tragschiene nach EN 60715 TH35-15 zu verwenden
- Der Klemmenstrang ist auf beiden Seiten der Tragschiene durch eine mechanische Befestigung, z.B. mittels einer Erdungsklemme oder verstärkten Endklammer zu fixieren
- Die maximale Gesamtausdehnung des Klemmenstrangs (ohne Koppler) beträgt:
64 Klemmen mit 12 mm oder 32 Klemmen mit 24 mm Einbaubreite
- Bei der Abkantung und Befestigung der Tragschiene ist darauf zu achten, dass keine Verformung und Verdrehung der Tragschiene auftritt, weiterhin ist kein Quetschen und Verbiegen der Tragschiene zulässig
- Die Befestigungspunkte der Tragschiene sind in einem Abstand vom 5 cm zu setzen
- Zur Befestigung der Tragschiene sind Senkkopfschrauben zu verwenden
- Die freie Leiterlänge zwischen Zugentlastung und Leiteranschluss ist möglichst kurz zu halten; der Abstand zum Kabelkanal ist mit ca. 10 cm zu einhalten

3.4 Entsorgung



Mit einer durchgestrichenen Abfalltonne gekennzeichnete Produkte dürfen nicht in den Hausmüll. Das Gerät gilt bei der Entsorgung als Elektro- und Elektronik-Altgerät. Die nationalen Vorgaben zur Entsorgung von Elektro- und Elektronik-Altgeräten sind zu beachten.

3.5 Anschluss

3.5.1 Anschlussstechnik

⚠️ WARNUNG

Verletzungsgefahr durch Stromschlag und Beschädigung des Gerätes möglich!

Setzen Sie das Busklemmen-System in einen sicheren, spannungslosen Zustand, bevor Sie mit der Montage, Demontage oder Verdrahtung der Busklemmen beginnen!

Übersicht

Mit verschiedenen Anschlussoptionen bietet das Busklemmensystem eine optimale Anpassung an die Anwendung:

- Die Klemmen der Serien ELxxxx und KLxxxx mit Standardverdrahtung enthalten Elektronik und Anschlussebene in einem Gehäuse.
- Die Klemmen der Serien ESxxxx und KSxxxx haben eine steckbare Anschlussebene und ermöglichen somit beim Austausch die stehende Verdrahtung.
- Die High-Density-Klemmen (HD-Klemmen) enthalten Elektronik und Anschlussebene in einem Gehäuse und haben eine erhöhte Packungsdichte.

Standardverdrahtung (ELxxxx / KLxxxx)



Abb. 6: Standardverdrahtung

Die Klemmen der Serien ELxxxx und KLxxxx sind seit Jahren bewährt und integrieren die schraublose Federkrafttechnik zur schnellen und einfachen Montage.

Steckbare Verdrahtung (ESxxxx / KSxxxx)



Abb. 7: Steckbare Verdrahtung

Die Klemmen der Serien ESxxxx und KSxxxx enthalten eine steckbare Anschlussebene. Montage und Verdrahtung werden wie bei den Serien ELxxxx und KLxxxx durchgeführt.

Im Servicefall erlaubt die steckbare Anschlussebene, die gesamte Verdrahtung als einen Stecker von der Gehäuseoberseite abzuziehen.

Das Unterteil kann, über das Betätigen der Entriegelungslasche, aus dem Klemmenblock herausgezogen werden.

Die auszutauschende Komponente wird hineingeschoben und der Stecker mit der stehenden Verdrahtung wieder aufgesteckt. Dadurch verringert sich die Montagezeit und ein Verwechseln der Anschlussdrähte ist ausgeschlossen.

Die gewohnten Maße der Klemme ändern sich durch den Stecker nur geringfügig. Der Stecker trägt ungefähr 3 mm auf; dabei bleibt die maximale Höhe der Klemme unverändert.

Eine Lasche für die Zugentlastung des Kabels stellt in vielen Anwendungen eine deutliche Vereinfachung der Montage dar und verhindert ein Verheddern der einzelnen Anschlussdrähte bei gezogenem Stecker.

Leiterquerschnitte von 0,08 mm² bis 2,5 mm² können weiter in der bewährten Federkrafttechnik verwendet werden.

Übersicht und Systematik in den Produktbezeichnungen der Serien ESxxxx und KSxxxx werden wie von den Serien ELxxxx und KLxxxx bekannt weitergeführt.

High-Density-Klemmen (HD-Klemmen)



Abb. 8: High-Density-Klemmen

Die Klemmen dieser Baureihe mit 16 Klemmstellen zeichnen sich durch eine besonders kompakte Bauform aus, da die Packungsdichte auf 12 mm doppelt so hoch ist wie die der Standard-Busklemmen. Massive und mit einer Aderendhülse versehene Leiter können ohne Werkzeug direkt in die Federklemmstelle gesteckt werden.

● Verdrahtung HD-Klemmen



Die High-Density-Klemmen der Serien ELx8xx und KLx8xx unterstützen keine steckbare Verdrahtung.

Ultraschall-litzenverdichtete Leiter

● Ultraschall-litzenverdichtete Leiter



An die Standard- und High-Density-Klemmen können auch ultraschall-litzenverdichtete (ultraschallverschweißte) Leiter angeschlossen werden. Beachten Sie die Tabellen zum [Leitungsquerschnitt](#) [\[p. 19\]](#)!

3.5.2 Verdrahtung

⚠️ WARNUNG

Verletzungsgefahr durch Stromschlag und Beschädigung des Gerätes möglich!

Setzen Sie das Busklemmen-System in einen sicheren, spannungslosen Zustand, bevor Sie mit der Montage, Demontage oder Verdrahtung der Busklemmen beginnen!

Klemmen für Standardverdrahtung ELxxxx/KLxxxx und für steckbare Verdrahtung ESxxxx/KSxxxx

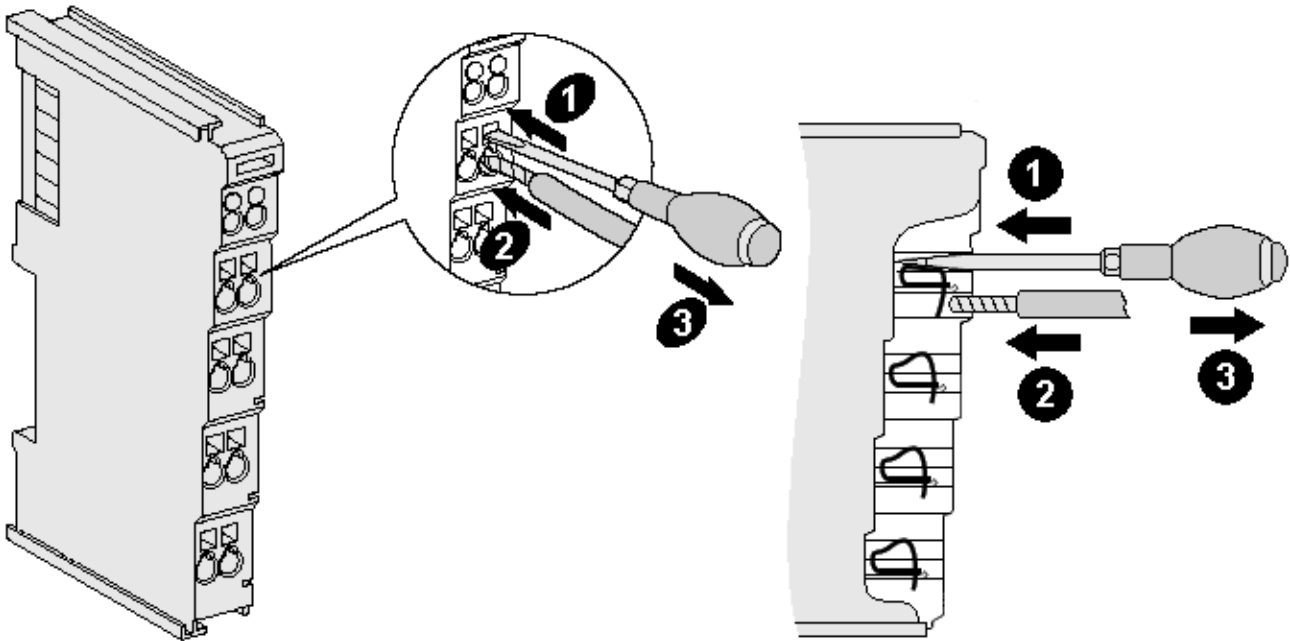


Abb. 9: Anschluss einer Leitung an eine Klemmstelle

Bis zu acht Klemmstellen ermöglichen den Anschluss von massiven oder feindrätigen Leitungen an die Busklemme. Die Klemmstellen sind in Federkrafttechnik ausgeführt. Schließen Sie die Leitungen folgendermaßen an:

1. Öffnen Sie eine Klemmstelle, indem Sie einen Schraubendreher gerade bis zum Anschlag in die viereckige Öffnung über der Klemmstelle drücken. Den Schraubendreher dabei nicht drehen oder hin und her bewegen (nicht hebeln).
2. Der Draht kann nun ohne Widerstand in die runde Klemmenöffnung eingeführt werden.
3. Durch Rücknahme des Druckes schließt sich die Klemmstelle automatisch und hält den Draht sicher und dauerhaft fest.

Den zulässigen Leiterquerschnitt entnehmen Sie der nachfolgenden Tabelle.

Klemmgehäuse	ELxxxx, KLxxxx	ESxxxx, KSxxxx
Leitungsquerschnitt (massiv)	0,08 ... 2,5 mm ²	0,08 ... 2,5 mm ²
Leitungsquerschnitt (feindrätig)	0,08 ... 2,5 mm ²	0,08 ... 2,5 mm ²
Leitungsquerschnitt (Aderleitung mit Aderendhülse)	0,14 ... 1,5 mm ²	0,14 ... 1,5 mm ²
Abisolierlänge	8 ... 9 mm	9 ... 10 mm

High-Density-Klemmen (HD-Klemmen [▶ 18]) mit 16 Klemmstellen

Bei den HD-Klemmen erfolgt der Leiteranschluss bei massiven Leitern werkzeuglos, in Direktstecktechnik, das heißt der Leiter wird nach dem Abisolieren einfach in die Klemmstelle gesteckt. Das Lösen der Leitungen erfolgt, wie bei den Standardklemmen, über die Kontakt-Entriegelung mit Hilfe eines Schraubendrehers. Den zulässigen Leiterquerschnitt entnehmen Sie der nachfolgenden Tabelle.

Klemmgehäuse	HD-Gehäuse
Leitungsquerschnitt (massiv)	0,08 ... 1,5 mm ²
Leitungsquerschnitt (feindrätig)	0,25 ... 1,5 mm ²
Leitungsquerschnitt (Aderleitung mit Aderendhülse)	0,14 ... 0,75 mm ²
Leitungsquerschnitt (ultraschall-litzenverdichtet)	nur 1,5 mm ² (siehe Hinweis [► 18])
Abisolierlänge	8 ... 9 mm

3.5.3 Schirmung



Schirmung

Encoder, analoge Sensoren und Aktoren sollten immer mit geschirmten, paarig verdrehten Leitungen angeschlossen werden.

3.6 Anschlussbelegung und LEDs

⚠️ WARNUNG

Verletzungsgefahr durch Stromschlag und Beschädigung des Gerätes möglich!

Setzen Sie das Busklemmen-System in einen sicheren, spannungslosen Zustand, bevor Sie mit der Montage, Demontage oder Verdrahtung der Busklemmen beginnen!

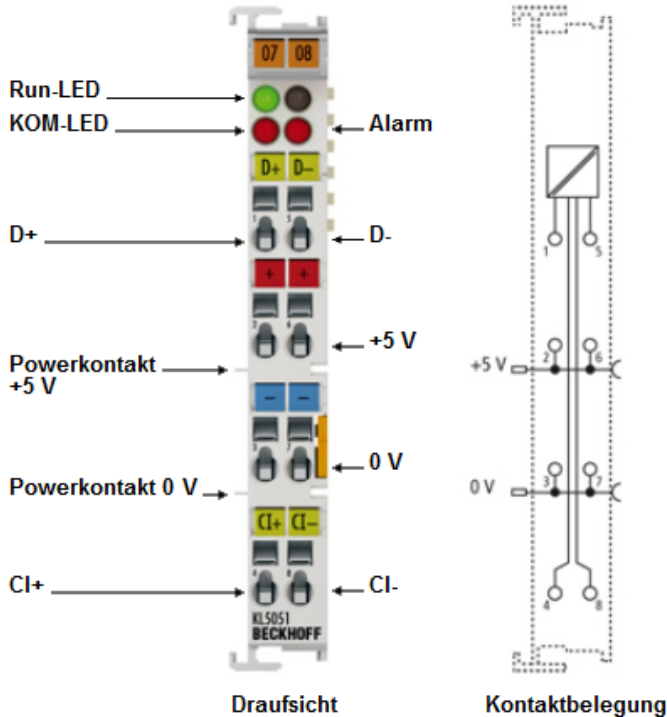


Abb. 10: KL5051 - Anschlussbelegung und LEDs

KL5051/KS5051 - Anschlussbelegung

Klemmstelle	Nr.	Kommentar
D+	1	SSI-Dateneingang D+
+5 V	2	+5 V (intern verbunden mit Klemmstelle 6 und positivem Powerkontakt)
0 V	3	0 V (intern verbunden mit Klemmstelle 7 und negativem Powerkontakt)
Cl+	4	Clock-Ausgang CL+
D-	5	SSI-Dateneingang D-
+5 V	6	+5 V (intern verbunden mit Klemmstelle 2 und positivem Powerkontakt)
0 V	7	0 V (intern verbunden mit Klemmstelle 3 und negativem Powerkontakt)
Cl-	8	Clock-Ausgang CL-

KL5051/KS5051 - LED-Anzeigen

LED	Farbe	Beschreibung
LED Run1	grün	Ein: Normaler Betrieb
		Aus: Watchdog-Timer Overflow ist aufgetreten. Werden zum Buskoppler 100 ms keine Prozessdaten übertragen, so erlischt die grüne LED.
KOM-LED	rot	Ein: Kommunikationsstörung z. B. Drahtbruch auf Daten / Clock-Leitung
		Aus: normaler Betrieb
Alarm	rot	Ein: Das angeschlossene Gerät hat eine Störmeldung abgesetzt.
		Aus: normaler Betrieb

3.7 ATEX - Besondere Bedingungen (Standardtemperaturbereich)

⚠️ WARNUNG

Beachten Sie die besonderen Bedingungen für die bestimmungsgemäße Verwendung von Beckhoff-Feldbuskomponenten mit Standardtemperaturbereich in explosionsgefährdeten Bereichen (Richtlinie 2014/34/EU)!

- Die zertifizierten Komponenten sind in ein geeignetes Gehäuse zu errichten, das eine Schutzart von mindestens IP54 gemäß EN 60079-15 gewährleistet! Dabei sind die Umgebungsbedingungen bei der Verwendung zu berücksichtigen!
- Für Staub (nur die Feldbuskomponenten der Zertifikatsnummer KEMA 10ATEX0075 X Issue 9): Das Gerät ist in ein geeignetes Gehäuse einzubauen, das einen Schutzgrad von IP54 gemäß EN 60079-31 für Gruppe IIIA oder IIIB und IP6X für Gruppe IIIC bietet, wobei die Umgebungsbedingungen, unter denen das Gerät verwendet wird, zu berücksichtigen sind!
- Wenn die Temperaturen bei Nennbetrieb an den Einführungsstellen der Kabel, Leitungen oder Rohrleitungen höher als 70°C oder an den Aderverzweigungsstellen höher als 80°C ist, so müssen Kabel ausgewählt werden, deren Temperaturdaten den tatsächlich gemessenen Temperaturwerten entsprechen!
- Beachten für Beckhoff-Feldbuskomponenten mit Standardtemperaturbereich beim Einsatz in explosionsgefährdeten Bereichen den zulässigen Umgebungstemperaturbereich von 0 bis 55°C!
- Es müssen Maßnahmen zum Schutz gegen Überschreitung der Nennbetriebsspannung durch kurzzeitige Störspannungen um mehr als 40% getroffen werden!
- Die einzelnen Klemmen dürfen nur aus dem Busklemmensystem gezogen oder entfernt werden, wenn die Versorgungsspannung abgeschaltet wurde bzw. bei Sicherstellung einer nicht-explosionsfähigen Atmosphäre!
- Die Anschlüsse der zertifizierten Komponenten dürfen nur verbunden oder unterbrochen werden, wenn die Versorgungsspannung abgeschaltet wurde bzw. bei Sicherstellung einer nicht-explosionsfähigen Atmosphäre!
- Die Sicherung der Einspeiseklemmen KL92xx/EL92xx dürfen nur gewechselt werden, wenn die Versorgungsspannung abgeschaltet wurde bzw. bei Sicherstellung einer nicht-explosionsfähigen Atmosphäre!
- Adresswahlschalter und ID-Switche dürfen nur eingestellt werden, wenn die Versorgungsspannung abgeschaltet wurde bzw. bei Sicherstellung einer nicht-explosionsfähigen Atmosphäre!

Normen

Die grundlegenden Sicherheits- und Gesundheitsanforderungen werden durch Übereinstimmung mit den folgenden Normen erfüllt:

- EN 60079-0:2012+A11:2013
- EN 60079-15:2010
- EN 60079-31:2013 (nur für Zertifikatsnummer KEMA 10ATEX0075 X Issue 9)

Kennzeichnung

Die gemäß ATEX-Richtlinie für den explosionsgefährdeten Bereich zertifizierten Beckhoff-Feldbuskomponenten mit Standardtemperaturbereich tragen eine der folgenden Kennzeichnungen:



II 3G KEMA 10ATEX0075 X Ex nA IIC T4 Gc Ta: 0 ... +55°C
 II 3D KEMA 10ATEX0075 X Ex tc IIIC T135°C Dc Ta: 0 ... +55°C
 (nur für Feldbuskomponenten mit Zertifikatsnummer KEMA 10ATEX0075 X Issue 9)

oder



II 3G KEMA 10ATEX0075 X Ex nA nC IIC T4 Gc Ta: 0 ... +55°C
 II 3D KEMA 10ATEX0075 X Ex tc IIIC T135°C Dc Ta: 0 ... +55°C
 (nur für Feldbuskomponenten mit Zertifikatsnummer KEMA 10ATEX0075 X Issue 9)

3.8 Weiterführende Dokumentation zu ATEX und IECEx

HINWEIS



Weiterführende Dokumentation zum Explosionsschutz gemäß ATEX und IECEx

Beachten Sie auch die weiterführende Dokumentation

Explosionsschutz für Klemmensysteme

Hinweise zum Einsatz der Beckhoff Klemmensysteme in explosionsgefährdeten Bereichen gemäß ATEX und IECEx,

die Ihnen auf der Beckhoff-Homepage www.beckhoff.de im Download-Bereich Ihres Produktes zum Download zur Verfügung steht!

4 Konfigurations-Software KS2000

4.1 KS2000 - Einführung

Die Konfigurations-Software KS2000 ermöglicht die Projektierung, Inbetriebnahme und Parametrierung von Feldbuskopplern und den dazugehörigen Busklemmen sowie der Feldbus Box Module. Die Verbindung zwischen Feldbuskoppler / Feldbus Box und PC wird über ein serielles Konfigurationskabel oder über den Feldbus hergestellt.



Abb. 11: Konfigurations-Software KS2000

Projektierung

Sie können mit der Konfigurations-Software KS2000 die Feldbusstationen offline projektieren, das heißt vor der Inbetriebnahme den Aufbau der Feldbusstation mit sämtlichen Einstellungen der Buskoppler und Busklemmen bzw. der Feldbus Box Module vorbereiten. Diese Konfiguration kann später in der Inbetriebnahmephase per Download an die Feldbusstation übertragen werden. Zur Dokumentation wird Ihnen der Aufbau der Feldbusstation, eine Stückliste der verwendeten Feldbus-Komponenten, eine Liste der von Ihnen geänderten Parameter etc. aufbereitet. Bereits existierende Feldbusstationen stehen nach einem Upload zur weiteren Bearbeitung zur Verfügung.

Parametrierung

KS2000 bietet auf einfache Art den Zugriff auf die Parameter einer Feldbusstation: Für sämtliche Buskoppler und alle intelligenten Busklemmen sowie Feldbus Box Module stehen spezifische Dialoge zur Verfügung, mit deren Hilfe die Einstellungen leicht modifiziert werden können. Alternativ haben Sie vollen Zugriff auf sämtliche internen Register. Die Bedeutung der Register entnehmen Sie bitte der Registerbeschreibung.

Inbetriebnahme

KS2000 erleichtert die Inbetriebnahme von Maschinenteilen bzw. deren Feldbusstationen: Projektierte Einstellungen können per Download auf die Feldbus-Module übertragen werden. Nach dem *Login* auf die Feldbusstation besteht die Möglichkeit, Einstellungen an Koppler, Klemmen und Feldbus Box Modulen direkt *online* vorzunehmen. Dazu stehen die gleichen Dialoge und der Registerzugriff wie in der Projektierungsphase zur Verfügung.

KS2000 bietet den Zugriff auf die Prozessabbilder von Buskoppler und Feldbus Box:

- Sie können per Monitoring das Ein- und Ausgangsabbild beobachten.
- Zur Inbetriebnahme der Ausgangsmodule können im Ausgangsprozessabbild Werte vorgegeben werden.

Sämtliche Möglichkeiten des Online-Modus können parallel zum eigentlichen Feldbus-Betrieb der Feldbusstation vorgenommen werden. Das Feldbus-Protokoll hat dabei natürlich stets die höhere Priorität.

5 Zugriff aus dem Anwenderprogramm

5.1 KL5051 - Klemmenkonfiguration

Die Klemme kann über die interne Registerstruktur konfiguriert und parametrieren werden. Jeder Klemmenkanal wird im Buskoppler gemappt. In Abhängigkeit vom Typ des Buskopplers und von der eingestellten Mapping-Konfiguration (z. B. Motorola-/Intel-Format, Word-Alignment usw.), werden die Daten der Klemme unterschiedlich im Speicher des Buskopplers abgebildet. Zur Parametrierung einer Klemme ist es erforderlich, das Control- und Status-Byte mit abzubilden.

Lightbus-Koppler BK2000

Beim Lightbus-Koppler BK2000 wird neben den Datenbytes auch immer das Control-/Statusbyte gemappt. Dieses liegt stets im Low-Byte auf der Offsetadresse des Klemmenkanals.

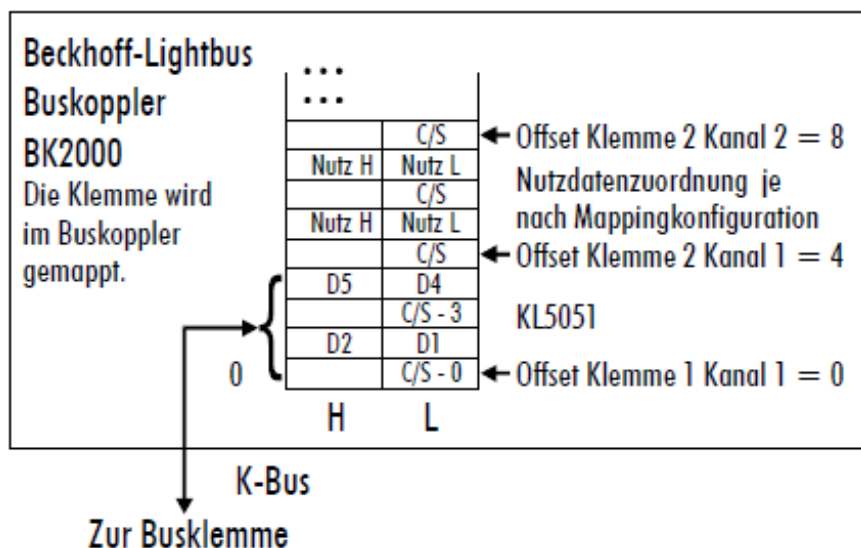


Abb. 12: Mapping im Lightbus-Koppler - Beispiel für KL5051

Profibus-Koppler BK3000

Beim Profibus-Koppler BK3000 wird die KL5051 automatisch mit jeweils 6 Byte Eingangs- 6 Byte Ausgangsdaten gemappt.

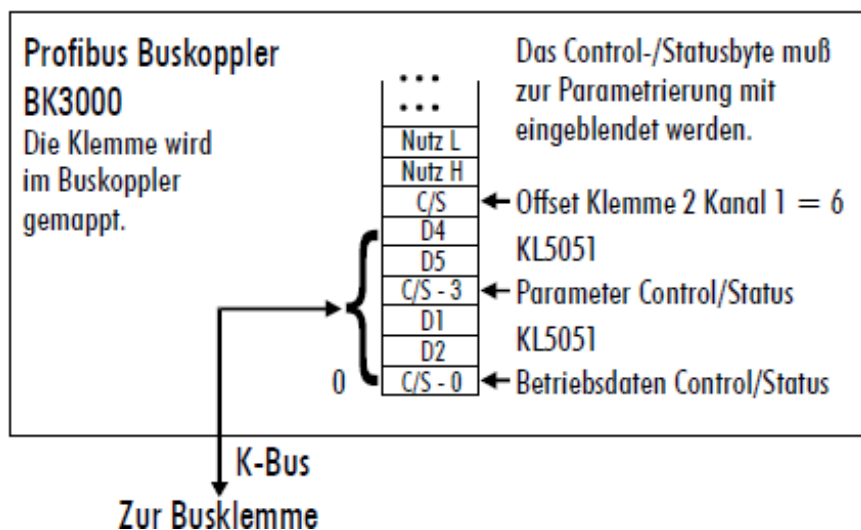


Abb. 13: Mapping im Profibus-Koppler - Beispiel für KL5051

Interbus-Koppler BK4000

Der Interbus Koppler BK4000 mappt die KL5051 standardmäßig mit 6 Byte Eingangs- und 6 Byte Ausgangsdaten.

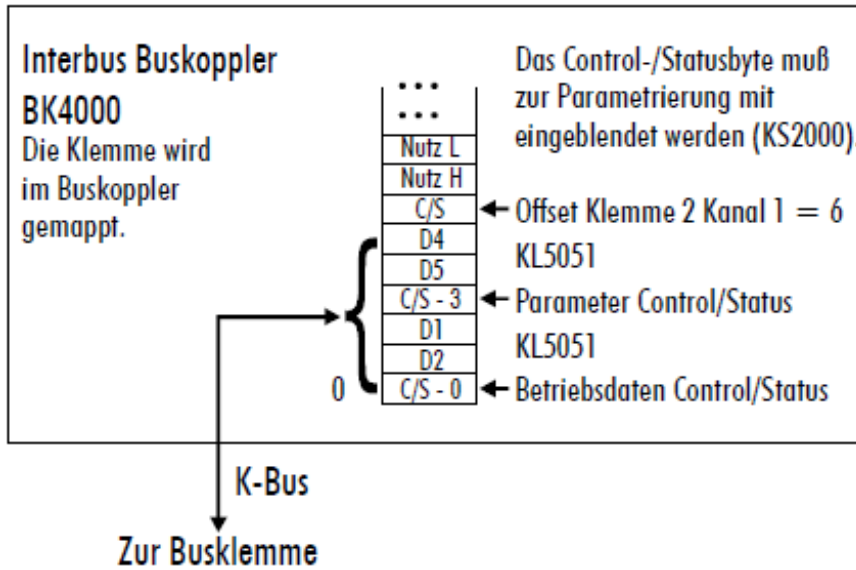


Abb. 14: Mapping im Interbus-Koppler - Beispiel für KL5051

Andere Buskoppler und weitere Angaben

Nähere Angaben zur Mapping-Konfiguration von Buskopplern finden Sie im jeweiligen Buskoppler-Handbuch im Anhang unter *Konfiguration der Master*.

Im Kapitel [Mapping im Buskoppler](#) [► 28] befindet sich eine Übersicht über die möglichen Mapping-Konfigurationen in Abhängigkeit der einstellbaren Parameter.

● Parametrierung mit KS2000

i Mit der Konfigurations-Software KS2000 können die Parametrierungen unabhängig vom Feldbus-system über die serielle Schnittstelle des Buskopplers durchgeführt werden.

5.2 Mapping im Buskoppler

Wie bereits im Kapitel *Klemmenkonfiguration* beschrieben wurde, wird jede Busklemme im Buskoppler gemappt. Dieses Mapping vollzieht sich im Standardfall mit der Defaulteinstellung im Buskoppler / Busklemme. Mit der Konfigurations-Software KS2000 oder mit einer Master Konfigurationssoftware (z. B. ComProfibus oder TwinCAT System Manager) ist es möglich diese Defaulteinstellung zu verändern.

Wenn die Klemmen komplett ausgewertet werden, belegen sie Speicherplatz im Eingangs- und Ausgangs-Prozessabbild.

Die folgenden Tabellen geben darüber Auskunft wie sich die Klemmen, abhängig von den eingestellten Parametern, im Buskoppler mappen.

Die KL5051 wird abhängig von den eingestellten Parametern im Buskoppler gemappt. Die KL5051 wird mit 6 Byte Eingangs- und 6 Byte Ausgangsdaten gemappt.

Default-Mapping für: CANOpen-, CANCEL-, DeviceNet-, ControlNet-, RS232- und RS485-Koppler

Bedingungen	Wort-Offset	High Byte	Low Byte
Komplette Auswertung: egal Motorola-Format: nein Word-Alignment: nein	0	D1	CB/SB-0
	1	CB/SB-3	D2
	2	D5	D4
	3	-	-

Default-Mapping für: Profibus- und Interbus-Koppler

Bedingungen	Wort-Offset	High Byte	Low Byte
Komplette Auswertung: egal Motorola-Format: ja Word-Alignment: nein	0	D2	CB/SB-0
	1	CB/SB-3	D1
	2	D4	D5
	3	-	-

Default-Mapping für: Lightbus-, Ethernet- und EtherCAT-Koppler sowie Busklemmen Controller (BCxxxx, BXxxxx)

Bedingungen	Wort-Offset	High Byte	Low Byte
Komplette Auswertung: egal Motorola-Format: nein Word-Alignment: ja	0	-	CB/SB-0
	1	D2	D1
	2	-	CB/SB-3
	3	D5	D4

Bedingungen	Wort-Offset	High Byte	Low Byte
Komplette Auswertung: egal Motorola-Format: ja Word-Alignment: ja	0	-	CB/SB-0
	1	D1	D2
	2	-	CB/SB-3
	3	D4	D5

Legende

Komplette Auswertung	Die Klemme wird mit Control- und Status-Byte gemappt.
Motorola-Format	Es ist Motorola- oder Intel-Format einstellbar.
Word-Alignment	Die Klemme liegt auf einer Wortgrenze im Buskoppler.
CB-0(A0)	Control-Byte (erscheint im Prozessabbild der Ausgänge).
SB-0(E0)	Status-Byte (erscheint im Prozessabbild der Eingänge).
CB-3(A3)	Control-Byte (erscheint im Prozessabbild der Ausgänge).
SB-3(E3)	Status-Byte (erscheint im Prozessabbild der Eingänge).
D1, D2, D4, D5 = A1, E1, A2, E2, A4, E4, A5, E5	
"-"	Dieses Byte wird von der Klemme nicht benutzt und belegt.

5.3 Registerübersicht

Adresse	Bezeichnung	Default-Wert	R/W	Speichermedium
R0...R5	reserviert	0x0000	R	
R6 [▶ 29]	Diagnose-Register - nicht benutzt	0x0000	R	
R7 [▶ 29]	Kommando-Register - nicht benutzt	0x0000	R	
R8 [▶ 29]	Klemmentyp	5051	R	ROM
R9 [▶ 29]	Software-Versionsnummer	0x????	R	ROM
R10 [▶ 29]	Multiplex-Schieberegister	0x0218	R	ROM
R11 [▶ 30]	Signalkanäle	0x0130	R	ROM
R12 [▶ 30]	minimale Datenlänge	0x3030	R	ROM
R13 [▶ 30]	Datenstruktur	0x0000	R	ROM
R14	reserviert	0x0000	R	
R15 [▶ 30]	Alignment-Register	variabel	R/W	RAM
R16 [▶ 30]	Hardware Versionsnummer	0x????	R/W	SEEROM
R17...R30	reserviert	0x0000	R/W	SEEROM
R31 [▶ 30]	Code-Word-Register	variabel	R/W	RAM
R32 [▶ 30]	Feature-Register	0x0000	R/W	SEEROM
R33...R47	reserviert	0x0000	R/W	SEEROM

5.4 Registerbeschreibung

Die Register können über die Registerkommunikation ausgelesen oder beschrieben werden. Sie dienen zur Parametrierung der Klemme.

R0 bis R7: Register im internen RAM der Klemme

Die Prozessvariablen können ergänzend zum eigentlichen Prozessabbild genutzt werden und sind in ihrer Funktion klemmenspezifisch.

- **R0 bis R5: reserviert**
- **R6: Diagnoseregister**
Das Diagnoseregister kann zusätzliche Diagnose-Information enthalten. So werden z. B. bei seriellen Schnittstellenklemmen Paritäts-Fehler, die während der Datenübertragung aufgetreten sind, angezeigt.
- **R7: Kommandoregister**
High-Byte_Write = Funktionsparameter
Low-Byte_Write = Funktionsnummer
High-Byte_Read = Funktionsergebnis
Low-Byte_Read = Funktionsnummer

R8 bis R15: Register im internen ROM der Klemme

Die Typ- und Systemparameter sind fest vom Hersteller programmiert und können vom Anwender nur ausgelesen und nicht verändert werden.

- **R8: Klemmentyp**
Der Klemmentyp in Register R8 wird zur Identifizierung der Klemme benötigt.
- **R9: Softwareversion (X.y)**
Die Software-Version kann als ASCII-Zeichenfolge gelesen werden.
- **R10: Datenlänge**
R10 beinhaltet die Anzahl der gemultiplexten Schieberegister und deren Länge in Bit.
Der Buskoppler sieht diese Struktur.

- **R11: Signalkanäle**
Im Vergleich zu R10 steht hier die Anzahl der logisch vorhandenen Kanäle. So kann z. B. ein physikalisch vorhandenes Schieberegister durchaus aus mehreren Signalkanälen bestehen.
- **R12: Minimale Datenlänge**
Das jeweilige Byte enthält die minimal zu übertragene Datenlänge eines Kanals. Ist das MSB gesetzt, so ist das Control- und Status-Byte nicht zwingend notwendig für die Funktion der Klemme und wird bei entsprechender Konfiguration des Buskopplers nicht zur Steuerung übertragen.
- **R13: Datentypregister**

Datentypregister	Bedeutung
0x00	Klemme ohne gültigen Datentyp
0x01	Byte-Array
0x02	Struktur 1Byte n Bytes
0x03	Word-Array
0x04	Struktur 1 Byte n Worte
0x05	Doppelwort-Array
0x06	Struktur 1 Byte n Doppelworte
0x07	Struktur 1 Byte 1 Doppelwort
0x08	Struktur 1 Byte 1 Doppelwort
0x11	Byte-Array mit variabler logischer Kanallänge
0x12	Struktur 1 Byte n Bytes mit variabler logischer Kanallänge (z.B. 60xx)
0x13	Word-Array mit variabler logischer Kanallänge
0x14	Struktur 1 Byte n Worte mit variabler logischer Kanallänge
0x15	Doppelwort-Array mit variabler logischer Kanallänge
0x16	Struktur 1 Byte n Doppelworte mit variabler logischer Kanallänge

- **R14: reserviert**
- **R15: Alignment-Bits (RAM)**
Mit den Alignment-Bits wird die Analogklemme im Buskoppler auf eine Bytegrenze gelegt.

R16 bis R30: Bereich der Herstellerparameter (SEEROM)

Die Herstellerparameter sind spezifisch für jeden Klemmentyp. Sie sind vom Hersteller programmiert, können jedoch auch von der Steuerung geändert werden. Die Herstellerparameter sind spannungsausfallsicher in einem seriellen EERPOM in der Klemme gespeichert.

Diese Register können nur nach dem Setzen eines Code-Worts in R31 [► 30] geändert werden.

R31 bis R47: Bereich der Anwenderparameter (SEEROM)

Die Anwenderparameter sind spezifisch für jeden Klemmentyp. Sie können vom Programmierer geändert werden. Die Anwenderparameter sind spannungsausfallsicher in einem seriellen EEPROM in der Klemme gespeichert. Der Anwenderbereich ist über ein Code-Wort schreibgeschützt.

● **R31: Code-Wort-Register im RAM**

I Damit Parameter im Anwender-Bereich geändert werden können muss hier das Code-Wort **0x1235** eingetragen werden. Wird ein abweichender Wert in dieses Register eingetragen, so wird der Schreibschutz gesetzt. Bei inaktivem Schreibschutz wird das Code-Wort beim Lesen des Registers zurückgegeben. Ist der Schreibschutz aktiv, enthält das Register den Wert Null.

- **R32: Feature-Register**
Dieses Register legt die Betriebsarten der Klemme fest. So kann z. B. eine anwenderspezifische Skalierung bei den analogen E/A's aktiviert werden.
- **R33 - R47**
Vom Klemmentyp abhängige Register.
- **R47 - R63**
Registererweiterung mit zusätzlichen Funktionen.

5.5 Registerkommunikation

Registerzugriff über den Prozessdatenaustausch

- **Bit 7=1: Registermodus**
Wenn Bit 7 des Control-Bytes gesetzt wird, werden die ersten zwei Byte der Nutzdaten nicht zum Prozessdatenaustausch verwendet, sondern in den Registersatz der Klemme geschrieben oder daraus ausgelesen.
- **Bit 6=0: lesen, Bit 6=1: schreiben**
In Bit 6 des Control-Bytes legen Sie fest, ob ein Register ausgelesen oder beschrieben werden soll.
 - **Bit 6=0:** Ein Register wird ausgelesen, ohne es zu verändern. Der Wert kann dem Eingangs-Prozessabbild entnommen werden.
 - **Bit 6=1:** Die Nutzdaten werden in ein Register geschrieben. Sobald das Status-Byte im Eingangs-Prozessabbild eine Quittung geliefert hat, ist der Vorgang abgeschlossen (siehe Bsp.).
- **Bit 0 bis 5: Adresse**
In die Bits 0 bis 5 des Control-Bytes wird die Adresse des anzusprechenden Registers eingetragen

Control-Byte im Register-Modus (REG= 1)

Bit	7	6	5	4	3	2	1	0
Name	REG=1	W/R	A5	A4	A3	A2	A1	A0

REG = 0_{bin}: Prozessdatenaustausch
 REG = 1_{bin}: Zugriff auf Registerstruktur

W/R = 0_{bin}: Register lesen
 W/R = 1_{bin}: Register schreiben

A5..A0 = Registeradresse
 Mit Adressen A5...A0 sind insgesamt 64 Register adressierbar.

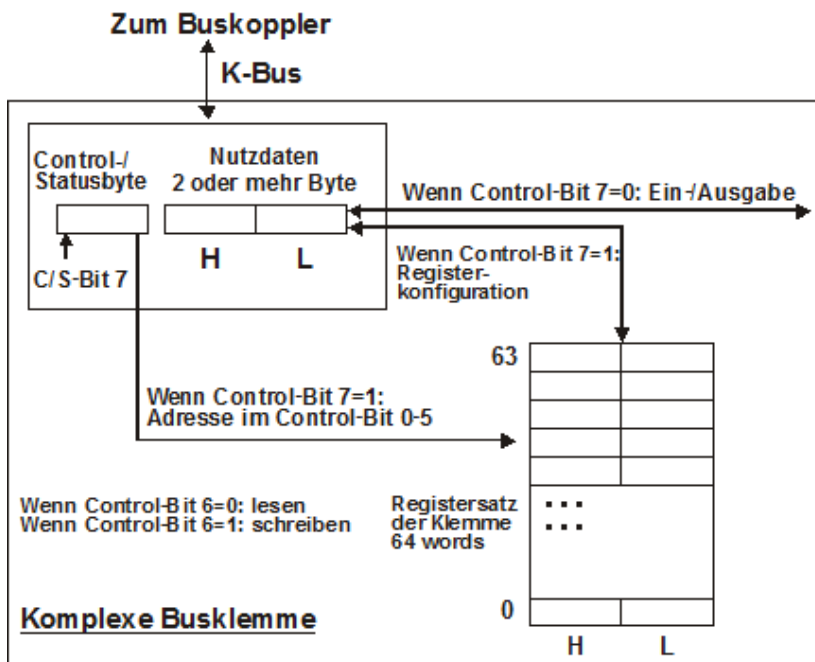


Abb. 15: Register-Modus Control Byte

Das Control- bzw. Status-Byte belegt die niedrigste Adresse eines logischen Kanals. Die entsprechenden Registerwerte befinden sich in den folgenden 2-Datenbytes. (Ausnahme ist der BK2000: hier wird nach dem Control- bzw. Status-Byte ein nicht genutztes Daten-Byte eingeschoben, und somit der Registerwert auf eine Word-Grenze gelegt).

Beispiel 1:**Lesen des Registers 8 im BK2000 mit einer KL5051 und der Endklemme:**

Werden die folgenden Bytes von der Steuerung zur Klemme übertragen,

Byte	Byte 3	Byte 2	Byte 1	Byte 0
Name	DataOUT 1	DataOUT 0	Nicht benutzt	Control-Byte
Wert	0xXX	0xXX	0xXX	0x88

So liefert die Klemme die folgende Typ-Bezeichnung zurück (0x13BB entspricht im unsigned Integer 5051)

Byte	Byte 3	Byte 2	Byte 1	Byte 0
Name	DataIN 1	DataIN 0	Nicht benutzt	Status-Byte
Wert	0xBB	0x13	0x00	0x88

Beispiel 2:**Schreiben des Registers 31 im BK2000 mit einer intelligenten Klemme und der Endklemme:**

Werden die folgenden Bytes (Code-Wort) von der Steuerung zur Klemme übertragen,

Byte	Byte 3	Byte 2	Byte 1	Byte 0
Name	DataOUT 1	DataOUT 0	Nicht benutzt	Control-Byte
Wert	0x12	0x35	0xXX	0xDF

So wird das Code-Wort gesetzt und die Klemme liefert als Quittung die Registeradresse mit dem Bit 7 für Registerzugriff zurück.

Byte	Byte 3	Byte 2	Byte 1	Byte 0
Name	DataIN 1	DataIN 0	Nicht benutzt	Status-Byte
Wert	0x00	0x00	0x00	0x9F

5.6 Datenaustausch, Funktion

Über die Prozessdaten (A0-A5, E0-E5) erfolgt die Kommunikation mit dem Servoverstärker. Dabei ist

- A0/E0 das Control/Status-Byte für die Betriebsdaten-Kommunikation, und
- A3/E3 das Control/Status-Byte für die Parameter-und Servo-Status- Kommunikation mit dem Gerät.

Betriebsdaten Status-Byte E0

Das Betriebsdaten Statusbyte gibt im Prozessdatenaustausch mögliche Fehlermeldungen des Servoverstärkers aus.

MSB

REG=0	ERROR	ALARM	KOM_ERR	CRC_ERR			
-------	-------	-------	---------	---------	--	--	--

Bit	Beschreibung
ERROR	Wird gesetzt, wenn ALARM bzw. KOM_ERR gesetzt ist.
ALARM	Das Alarm-Bit des Servoverstärkers wird hier eingeblendet.
KOM_ERR	Eine Kommunikationsstörung liegt vor. Es werden keine gültigen Daten ausgetauscht. Mögliche Ursachen: <ul style="list-style-type: none"> • Das Servo-Interface ist nicht betriebsbereit bzw. spannungsfrei. • Ein Drahtbruch liegt vor oder die Anschlussleitungen der Klemme sind vertauscht.
CRC_ERR	Bei der Datenübertragung treten fehlerhafte Telegramme auf (evtl. EMV).

Parameter Control-Byte A3 beim Setzen des Servo Controls (Bit 7 = 0)

Mit diesem Control-Byte werden verschiedene Aktionen im Servoverstärker ausgeführt.

MSB

REG=0		RD_PARH	RD_PARL	RS_ANS	RF	/NSTOP	/PSTOP
-------	--	---------	---------	--------	----	--------	--------

Bit	Beschreibung
REG	Dieses Bit schaltet zwischen der Servo-Parameter und Servo-Control/Status Kommunikation um.
RD_PARH	Read Parameter High Word (Parameter Adresse in A4)
RD_PARL	Read Parameter Low Word (Parameter Adresse in A4)
RS_ANS	Reset der Ansprechüberwachung bzw. des Schleppfehlers. Meldet der Servo einen Fehler, hat z. B. die Ansprechüberwachung zugeschlagen, so kann durch das Setzen dieses Bits der Fehler zurückgesetzt werden. Wird die Fehlermeldung im Status-Byte E3 (SERV_ERR) nicht zurückgenommen (z. B. Innentemperatur zu hoch), so muss der Servo spannungsfrei geschaltet werden (nur so ist das Rücksetzen der übrigen Fehlermeldungen möglich).
RF	Reglerfreigabe. Es erfolgt die Freigabe der Endstufe, gleichzeitig wird (falls vorhanden) die Bremse freigegeben.
/NSTOP (aktiv low)	Negative Sollwerte werden auf den Sollwert Null gesetzt.
/PSTOP (aktiv low)	Positive Sollwerte werden auf den Sollwert Null gesetzt.

Parameter Status-Byte E3 bei der Erfassung des Servo-Status

Das aktivierte Servo-Status-Word wird fortlaufend vom Servo gelesen und aktualisiert.

MSB

REG=0	KOM_ERR	RD_PARH_Q	RD_PARL_Q	SERV_ERR	RF_Q	/NSTOP_Q	/PSTOP_Q
-------	---------	-----------	-----------	----------	------	----------	----------

Bit	Beschreibung
REG	0: Der Kanal bestehend aus A3, A4, A5, E3, E4, E5 befindet sich in der Betriebsart mit der das Servo-Control/Status bedient wird.
KOM_ERR	Ein Fehler in der Datenübertragung ist aufgetreten.
RD_PARH_Q	In E4, E5 steht das High Word des angeforderten Parameterwertes.
RD_PARL_Q	In E4, E5 steht das Low Word des angeforderten Parameterwertes.
SERV_ERR	Das Leistungsteil des Servo meldet einen Fehler.
RF_Q	Die Endstufe und eine evtl. vorhandene Bremse sind freigegeben.
/NSTOP_Q (aktiv low)	1: Negative Sollwerte sind möglich. 0: Negative Sollwerte werden auf null gesetzt.
/PSTOP (aktiv low)	1: Positive Sollwerte sind möglich. 0: Positive Sollwerte werden auf null gesetzt.

Parameter Control-Byte A3 in der Parameter Betriebsart (Bit 7 = 1)

Die Parameterdaten werden mit der Parameteradresse in einen Zwischenspeicher geschrieben und auf Anforderung zum Servo übertragen. Diese Anforderung kann mit dem letzten Buffereintrag erfolgen. Von der Klemme wird der Datenrahmen gebildet und die Checksumme überprüft und ausgewertet. Die Parameterdaten bilden maximal ein Doppelword, es können jedoch auch kürzere Parameterdaten gesendet werden.

MSB

REG=1		RD_PARH	RD_PARL		PUT_HW	PUT_LW	TRS_BUF
-------	--	---------	---------	--	--------	--------	---------

Bit	Beschreibung
REG	Dieses Bit schaltet zwischen der Servo-Parameter und Servo-Control/Status Kommunikation um.
RD_PARH	Read Parameter High Word (Parameter Adresse in A4)
RD_PARL	Read Parameter Low Word (Parameter Adresse in A4)
PUT_HW	Schreibe High Word des Parameters in Buffer (A4, A5 Parmeter High Word).
PUT_LW	Schreibe Low Word des Parameters in Buffer (A4, A5 Parmeter High Word).
TRS_BUF	Schreibe Daten vom Buffer auf Parameter Adresse, die durch A4 festgesetzt wird.

Parameter Status-Byte E3 in der Parameter Betriebsart

Bei der Parameter Kommunikation (REG = 1) mit dem Servo werden im Status-Byte verschiedene Quittungen ausgegeben.

MSB

REG=1	KOM_ERR	RD_PARH_Q	RD_PARL_Q	SERV_ERR	PUT_HW_Q	PUT_LW_Q	TRS_BUF_Q
-------	---------	-----------	-----------	----------	----------	----------	-----------

Bit	Beschreibung
REG	1: Der Kanal bestehend aus A3, A4, A5, E3, E4, E5 befindet sich in der Betriebsart mit der die Parameter Kommunikation durchgeführt wird.
KOM_ERR	Ein Fehler in der Datenübertragung ist aufgetreten.
RD_PARH_Q	In E4, E5 steht das High Word des angeforderten Parameterwertes.
RD_PARL_Q	In E4, E5 steht das Low Word des angeforderten Parameterwertes.
SERV_ERR	Das Leistungsteil des Servo meldet einen Fehler.
PUT_HW_Q	Das High Word wurde in den Buffer geschrieben.
PUT_LW_Q	Das Low Word wurde in den Buffer geschrieben.
TRS_BUF_Q	Daten wurden erfolgreich übertragen.

5.7 Beispiele für die Register-Kommunikation

Die Nummerierung der Bytes in den Beispielen entspricht der Darstellung ohne Word-Alignment.

5.7.1 Beispiel 1: Lesen des Firmware-Stands aus Register 9

Ausgangsdaten

Byte 0: Control-Byte	Byte 1: DataOUT1, High-Byte	Byte 2: DataOUT1, Low-Byte
0x89 (1000 1001 _{bin})	0xXX	0xXX

Erläuterung:

- Bit 0.7 gesetzt bedeutet: Register-Kommunikation eingeschaltet.
- Bit 0.6 nicht gesetzt bedeutet: lesen des Registers.
- Bit 0.5 bis Bit 0.0 geben mit 00 1001_{bin} die Registernummer 9 an.
- Das Ausgangsdatenwort (Byte 1 und Byte 2) ist beim Lesezugriff ohne Bedeutung. Will man ein Register verändern, so schreibt man in das Ausgangswort den gewünschten Wert hinein.

Eingangsdaten (Antwort der Busklemme)

Byte 0: Status-Byte	Byte 1: DataIN1, High-Byte	Byte 2: DataIN1, Low-Byte
0x89	0x33	0x41

Erläuterung:

- Die Klemme liefert im Status-Byte als Quittung den Wert des Control-Bytes zurück.
- Die Klemme liefert im Eingangsdatenwort (Byte 1 und Byte 2) den Firmware-Stand 0x3341 zurück. Dies ist als ASCII-Code zu interpretieren:
 - ASCII-Code 0x33 steht für die Ziffer 3
 - ASCII-Code 0x41 steht für den Buchstaben A
Die Firmware-Version lautet also 3A.

5.7.2 Beispiel 2: Beschreiben eines Anwender-Registers

Code-Wort

Im normalen Betrieb sind bis auf das Register 31, alle Anwender-Register schreibgeschützt. Um diesen Schreibschutz aufzuheben, müssen Sie das Code-Wort (0x1235) in Register 31 schreiben. Das Schreiben eines Wertes ungleich 0x1235 in Register 31 aktiviert den Schreibschutz wieder. Beachten Sie, dass Änderungen an einigen Registern erst nach einem Neustart (Power-Off/Power-ON) der Klemme übernommen werden.

I. Schreiben des Code-Worts (0x1235) in Register 31

Ausgangsdaten

Byte 0: Control-Byte	Byte 1: DataOUT1, High-Byte	Byte 2: DataOUT1, Low-Byte
0xDF (1101 1111 _{bin})	0x12	0x35

Erläuterung:

- Bit 0.7 gesetzt bedeutet: Register-Kommunikation eingeschaltet.
- Bit 0.6 gesetzt bedeutet: schreiben des Registers.
- Bit 0.5 bis Bit 0.0 geben mit 01 1111_{bin} die Registernummer 31 an.
- Das Ausgangsdatenwort (Byte 1 und Byte 2) enthält das Code-Wort (0x1235) um den Schreibschutz zu deaktivieren.

Eingangsdaten (Antwort der Busklemme)

Byte 0: Status-Byte	Byte 1: DataIN1, High-Byte	Byte 2: DataIN1, Low-Byte
0x9F (1001 1111 _{bin})	0xFF	0xFF

Erläuterung:

- Die Klemme liefert im Status-Byte als Quittung einen Wert zurück der sich nur in Bit 0.6 vom Wert des Control-Bytes unterscheidet.
- Das Eingangsdatenwort (Byte 1 und Byte 2) ist nach dem Schreibzugriff ohne Bedeutung. Eventuell noch angezeigte Werte sind nicht gültig!

II. Lesen des Register 31 (gesetztes Code-Wort überprüfen)

Ausgangsdaten

Byte 0: Control-Byte	Byte 1: DataOUT1, High-Byte	Byte 2: DataOUT1, Low-Byte
0x9F (1001 1111 _{bin})	0xXX	0xXX

Erläuterung:

- Bit 0.7 gesetzt bedeutet: Register-Kommunikation eingeschaltet.
- Bit 0.6 nicht gesetzt bedeutet: lesen des Registers.
- Bit 0.5 bis Bit 0.0 geben mit 01 1111_{bin} die Registernummer 31 an.
- Das Ausgangsdatenwort (Byte 1 und Byte 2) ist beim Lesezugriff ohne Bedeutung.

Eingangsdaten (Antwort der Busklemme)

Byte 0: Status-Byte	Byte 1: DataIN1, High-Byte	Byte 2: DataIN1, Low-Byte
0x9F (1001 1111 _{bin})	0x12	0x35

Erläuterung:

- Die Klemme liefert im Status-Byte als Quittung den Wert des Control-Bytes zurück.
- Die Klemme liefert im Eingangsdatenwort (Byte 1 und Byte 2) den aktuellen Wert des Code-Wort-Registers zurück.

III. Schreiben des Register 32 (Inhalt des Feature-Registers ändern)

Ausgangsdaten

Byte 0: Control-Byte	Byte 1: DataIN1, High-Byte	Byte 2: DataIN1, Low-Byte
0xE0 (1110 0000 _{bin})	0x00	0x02

Erläuterung:

- Bit 0.7 gesetzt bedeutet: Register-Kommunikation eingeschaltet.
- Bit 0.6 gesetzt bedeutet: schreiben des Registers.
- Bit 0.5 bis Bit 0.0 geben mit 10 0000_{bin} die Registernummer 32 an.
- Das Ausgangsdatenwort (Byte 1 und Byte 2) enthält den neuen Wert für das Feature-Register.

⚠ VORSICHT

Beachten Sie die Registerbeschreibung!

Der hier angegebene Wert 0x0002 ist nur ein Beispiel!

Die Bits des Feature-Registers verändern die Eigenschaften der Klemme und haben je nach Klemmen-Typ unterschiedliche Bedeutung. Informieren Sie sich in der Beschreibung des Feature-Registers ihrer Klemme (Kapitel *Registerbeschreibung*) über die Bedeutung der einzelnen Bits, bevor Sie die Werte verändern.

Eingangsdaten (Antwort der Busklemme)

Byte 0: Status-Byte	Byte 1: DataIN1, High-Byte	Byte 2: DataIN1, Low-Byte
0xA0 (1010 0000 _{bin})	0xXX	0xXX

Erläuterung:

- Die Klemme liefert im Status-Byte als Quittung einen Wert zurück der sich nur in Bit 0.6 vom Wert des Control-Bytes unterscheidet.
- Das Eingangsdatenwort (Byte 1 und Byte 2) ist nach dem Schreibzugriff ohne Bedeutung. Eventuell noch angezeigte Werte sind nicht gültig!

IV. Lesen des Register 32 (geändertes Feature-Register überprüfen)

Ausgangsdaten

Byte 0: Control-Byte	Byte 1: DataOUT1, High-Byte	Byte 2: DataOUT1, Low-Byte
0xA0 (1010 0000 _{bin})	0xXX	0xXX

Erläuterung:

- Bit 0.7 gesetzt bedeutet: Register-Kommunikation eingeschaltet.
- Bit 0.6 nicht gesetzt bedeutet: lesen des Registers.
- Bit 0.5 bis Bit 0.0 geben mit 10 0000_{bin} die Registernummer 32 an.
- Das Ausgangsdatenwort (Byte 1 und Byte 2) ist beim Lesezugriff ohne Bedeutung.

Eingangsdaten (Antwort der Busklemmen)

Byte 0: Status-Byte	Byte 1: DataIN1, High-Byte	Byte 2: DataIN1, Low-Byte
0xA0 (1010 0000 _{bin})	0x00	0x02

Erläuterung:

- Die Klemme liefert im Status-Byte als Quittung den Wert des Control-Bytes zurück.
- Die Klemme liefert im Eingangsdatenwort (Byte 1 und Byte 2) den aktuellen Wert des Feature-Registers zurück.

V. Schreiben des Register 31 (Code-Wort zurücksetzen)

Ausgangsdaten

Byte 0: Control-Byte	Byte 1: DataOUT1, High-Byte	Byte 2: DataOUT1, Low-Byte
0xDF (1101 1111 _{bin})	0x00	0x00

Erläuterung:

- Bit 0.7 gesetzt bedeutet: Register-Kommunikation eingeschaltet.
- Bit 0.6 gesetzt bedeutet: schreiben des Registers.
- Bit 0.5 bis Bit 0.0 geben mit 01 1111_{bin} die Registernummer 31 an.
- Das Ausgangsdatenwort (Byte 1 und Byte 2) enthält 0x0000 um den Schreibschutz wieder zu aktivieren.

Eingangsdaten (Antwort der Busklemmen)

Byte 0: Status-Byte	Byte 1: DataIN1, High-Byte	Byte 2: DataIN1, Low-Byte
0x9F (1001 1111 _{bin})	0xXX	0xXX

Erläuterung:

- Die Klemme liefert im Status-Byte als Quittung einen Wert zurück der sich nur in Bit 0.6 vom Wert des Control-Bytes unterscheidet.
- Das Eingangsdatenwort (Byte 1 und Byte 2) ist nach dem Schreibzugriff ohne Bedeutung. Eventuell noch angezeigte Werte sind nicht gültig!

6 Anhang

6.1 Beckhoff Identification Code (BIC)

Der Beckhoff Identification Code (BIC) wird vermehrt auf Beckhoff-Produkten zur eindeutigen Identitätsbestimmung des Produkts aufgebracht. Der BIC ist als Data Matrix Code (DMC, Code-Schema ECC200) dargestellt, der Inhalt orientiert sich am ANSI-Standard MH10.8.2-2016.

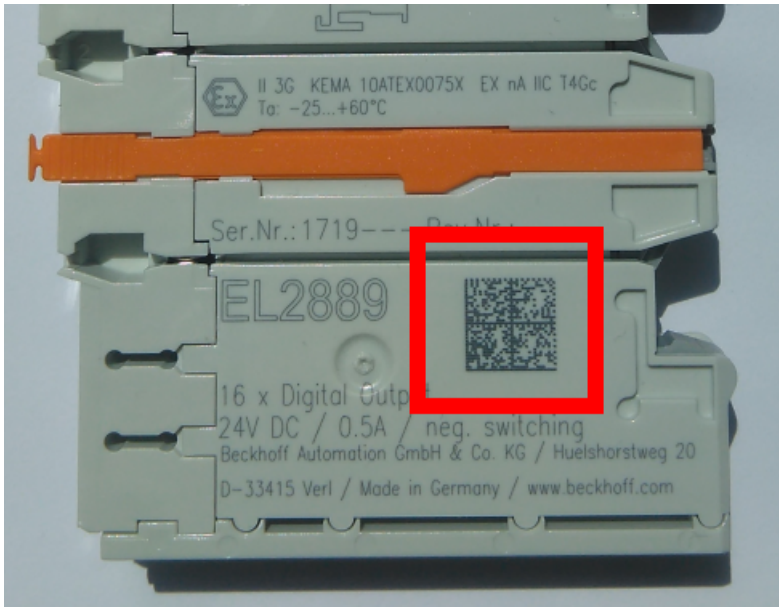


Abb. 16: BIC als Data Matrix Code (DMC, Code-Schema ECC200)

Die Einführung des BIC erfolgt schrittweise über alle Produktgruppen hinweg. Er ist je nach Produkt an folgenden Stellen zu finden:

- auf der Verpackungseinheit
- direkt auf dem Produkt (bei ausreichendem Platz)
- auf Verpackungseinheit und Produkt

Der BIC ist maschinenlesbar und enthält Informationen, die auch kundenseitig für Handling und Produktverwaltung genutzt werden können.

Jede Information ist anhand des so genannten Datenidentifikators (ANSI MH10.8.2-2016) eindeutig identifizierbar. Dem Datenidentifikator folgt eine Zeichenkette. Beide zusammen haben eine maximale Länge gemäß nachstehender Tabelle. Sind die Informationen kürzer, werden sie um Leerzeichen ergänzt.

Folgende Informationen sind möglich, die Positionen 1 bis 4 sind immer vorhanden, die weiteren je nach Produktfamilienbedarf:

Pos-Nr.	Art der Information	Erklärung	Datenidentifikator	Anzahl Stellen inkl. Datenidentifikator	Beispiel
1	Beckhoff-Artikelnummer	Beckhoff - Artikelnummer	1P	8	1P 072222
2	Beckhoff Traceability Number (BTN)	Eindeutige Seriennummer, Hinweis s. u.	SBTN	12	SBTN k4p562d7
3	Artikelbezeichnung	Beckhoff Artikelbezeichnung, z. B. EL1008	1K	32	1K EL1809
4	Menge	Menge in Verpackungseinheit, z. B. 1, 10...	Q	6	Q 1
5	Chargennummer	Optional: Produktionsjahr und -woche	2P	14	2P 401503180016
6	ID-/Seriennummer	Optional: vorheriges Seriennummer-System, z. B. bei Safety-Produkten oder kalibrierten Klemmen	51S	12	51S 678294
7	Variante	Optional: Produktvarianten-Nummer auf Basis von Standardprodukten	30P	32	30P F971, 2*K183
...					

Weitere Informationsarten und Datenidentifikatoren werden von Beckhoff verwendet und dienen internen Prozessen.

Aufbau des BIC

Beispiel einer zusammengesetzten Information aus den Positionen 1 bis 4 und dem o.a. Beispielwert in Position 6. Die Datenidentifikatoren sind in Fettschrift hervorgehoben:

1P072222**SBTN**k4p562d7**1K**EL1809 **Q**1 **51S**678294

Entsprechend als DMC:



Abb. 17: Beispiel-DMC **1P**072222**SBTN**k4p562d7**1K**EL1809 **Q**1 **51S**678294

BTN

Ein wichtiger Bestandteil des BICs ist die Beckhoff Traceability Number (BTN, Pos.-Nr. 2). Die BTN ist eine eindeutige, aus acht Zeichen bestehende Seriennummer, die langfristig alle anderen Seriennummern-Systeme bei Beckhoff ersetzen wird (z. B. Chargenbezeichnungen auf IO-Komponenten, bisheriger Seriennummernkreis für Safety-Produkte, etc.). Die BTN wird ebenfalls schrittweise eingeführt, somit kann es vorkommen, dass die BTN noch nicht im BIC codiert ist.

HINWEIS
Diese Information wurde sorgfältig erstellt. Das beschriebene Verfahren wird jedoch ständig weiterentwickelt. Wir behalten uns das Recht vor, Verfahren und Dokumentation jederzeit und ohne Ankündigung zu überarbeiten und zu ändern. Aus den Angaben, Abbildungen und Beschreibungen in dieser Information können keine Ansprüche auf Änderung geltend gemacht werden.

6.2 Support und Service

Beckhoff und seine weltweiten Partnerfirmen bieten einen umfassenden Support und Service, der eine schnelle und kompetente Unterstützung bei allen Fragen zu Beckhoff Produkten und Systemlösungen zur Verfügung stellt.

Beckhoff Niederlassungen und Vertretungen

Wenden Sie sich bitte an Ihre Beckhoff Niederlassung oder Ihre Vertretung für den lokalen Support und Service zu Beckhoff Produkten!

Die Adressen der weltweiten Beckhoff Niederlassungen und Vertretungen entnehmen Sie bitte unseren Internetseiten: <https://www.beckhoff.de>

Dort finden Sie auch weitere Dokumentationen zu Beckhoff Komponenten.

Beckhoff Support

Der Support bietet Ihnen einen umfangreichen technischen Support, der Sie nicht nur bei dem Einsatz einzelner Beckhoff Produkte, sondern auch bei weiteren umfassenden Dienstleistungen unterstützt:

- Support
- Planung, Programmierung und Inbetriebnahme komplexer Automatisierungssysteme
- umfangreiches Schulungsprogramm für Beckhoff Systemkomponenten

Hotline: +49(0)5246 963 157
Fax: +49(0)5246 963 9157
E-Mail: support@beckhoff.com

Beckhoff Service

Das Beckhoff Service-Center unterstützt Sie rund um den After-Sales-Service:

- Vor-Ort-Service
- Reparaturservice
- Ersatzteilservice
- Hotline-Service

Hotline: +49(0)5246 963 460
Fax: +49(0)5246 963 479
E-Mail: service@beckhoff.com

Beckhoff Firmenzentrale

Beckhoff Automation GmbH & Co. KG

Hülshorstweg 20
33415 Verl
Deutschland

Telefon: +49(0)5246 963 0
Fax: +49(0)5246 963 198
E-Mail: info@beckhoff.com
Internet: <https://www.beckhoff.de>

Abbildungsverzeichnis

Abb. 1	KL5051	8
Abb. 2	Federkontakte der Beckhoff I/O-Komponenten.....	12
Abb. 3	Montage auf Tragschiene	13
Abb. 4	Demontage von Tragschiene	14
Abb. 5	Linksseitiger Powerkontakt	15
Abb. 6	Standardverdrahtung	17
Abb. 7	Steckbare Verdrahtung	17
Abb. 8	High-Density-Klemmen	18
Abb. 9	Anschluss einer Leitung an eine Klemmstelle.....	19
Abb. 10	KL5051 - Anschlussbelegung und LEDs.....	21
Abb. 11	Konfigurations-Software KS2000	24
Abb. 12	Mapping im Lightbus-Koppler - Beispiel für KL5051	26
Abb. 13	Mapping im Profibus-Koppler - Beispiel für KL5051	26
Abb. 14	Mapping im Interbus-Koppler - Beispiel für KL5051.....	27
Abb. 15	Register-Modus Control Byte	31
Abb. 16	BIC als Data Matrix Code (DMC, Code-Schema ECC200)	38
Abb. 17	Beispiel-DMC 1P072222SBTNk4p562d71KEL1809 Q1 51S678294	39

Mehr Informationen:
www.beckhoff.de/KL5051

Beckhoff Automation GmbH & Co. KG
Hülshorstweg 20
33415 Verl
Deutschland
Telefon: +49 5246 9630
info@beckhoff.de
www.beckhoff.de

