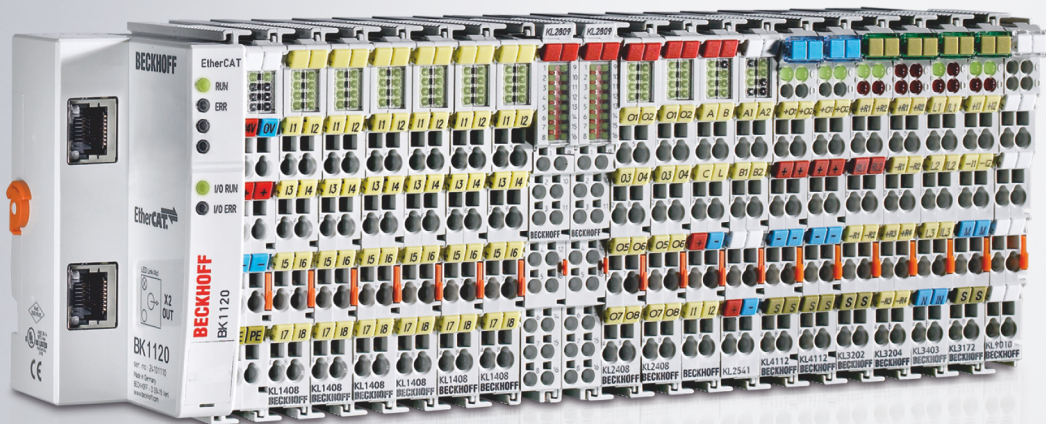


Dokumentation | DE

# KL320x/KS320x

Analoge Eingangsklemmen für Pt100 (RTD) oder NTC10K





# Inhaltsverzeichnis

<b>1</b>	<b>Vorwort</b> .....	<b>5</b>
1.1	Hinweise zur Dokumentation .....	5
1.2	Sicherheitshinweise .....	6
1.3	Ausgabestände der Dokumentation .....	7
<b>2</b>	<b>Produktübersicht</b> .....	<b>8</b>
2.1	Einführung .....	8
2.2	Technische Daten .....	12
2.3	Grundlagen zur Funktion .....	13
2.4	Weiterführende Dokumentation zu I/O-Komponenten mit analogen Ein- und Ausgängen .....	15
<b>3</b>	<b>Montage und Verdrahtung</b> .....	<b>16</b>
3.1	Hinweise zum ESD-Schutz .....	16
3.2	Tragschienenmontage .....	17
3.3	Entsorgung .....	19
3.4	Montagevorschriften für erhöhte mechanische Belastbarkeit .....	20
3.5	Anschluss .....	21
3.5.1	Anschlusstechnik .....	21
3.5.2	Verdrahtung .....	23
3.5.3	Schirmung .....	24
3.6	Kontaktbelegung und LEDs .....	25
3.7	ATEX - Besondere Bedingungen (Standardtemperaturbereich).....	28
3.8	ATEX - Besondere Bedingungen (erweiterter Temperaturbereich) .....	29
3.9	Weiterführende Dokumentation zu ATEX und IECEx .....	30
<b>4</b>	<b>Konfigurations-Software KS2000</b> .....	<b>31</b>
4.1	KS2000 - Einführung .....	31
<b>5</b>	<b>Programmierung</b> .....	<b>33</b>
5.1	Datenstrukturen .....	33
5.1.1	Mapping .....	33
5.1.2	Klemmenkonfiguration .....	37
5.1.3	Registerübersicht .....	39
5.1.4	Allgemeine Registerbeschreibung .....	39
5.1.5	Klemmenspezifische Registerbeschreibung .....	42
5.1.6	Control- und Status Byte .....	45
5.1.7	Registerkommunikation .....	46
5.1.8	Beispiele für die Register-Kommunikation .....	48
5.2	TwinCAT .....	51
5.2.1	TwinCAT-Bibliotheken .....	54
5.2.2	Funktionsbaustein FB_KL320xConfig .....	54
<b>6</b>	<b>Anhang</b> .....	<b>55</b>
6.1	Support und Service .....	55
	<b>Abbildungsverzeichnis</b> .....	<b>56</b>



# 1 Vorwort

## 1.1 Hinweise zur Dokumentation

### Zielgruppe

Diese Beschreibung wendet sich ausschließlich an ausgebildetes Fachpersonal der Steuerungs- und Automatisierungstechnik, das mit den geltenden nationalen Normen vertraut ist.

Zur Installation und Inbetriebnahme der Komponenten ist die Beachtung der Dokumentation und der nachfolgenden Hinweise und Erklärungen unbedingt notwendig.

Das Fachpersonal ist verpflichtet, für jede Installation und Inbetriebnahme die zu dem betreffenden Zeitpunkt veröffentlichte Dokumentation zu verwenden.

Das Fachpersonal hat sicherzustellen, dass die Anwendung bzw. der Einsatz der beschriebenen Produkte alle Sicherheitsanforderungen, einschließlich sämtlicher anwendbaren Gesetze, Vorschriften, Bestimmungen und Normen erfüllt.

### Disclaimer

Diese Dokumentation wurde sorgfältig erstellt. Die beschriebenen Produkte werden jedoch ständig weiter entwickelt.

Wir behalten uns das Recht vor, die Dokumentation jederzeit und ohne Ankündigung zu überarbeiten und zu ändern.

Aus den Angaben, Abbildungen und Beschreibungen in dieser Dokumentation können keine Ansprüche auf Änderung bereits gelieferter Produkte geltend gemacht werden.

### Marken

Beckhoff®, TwinCAT®, TwinCAT/BSD®, TC/BSD®, EtherCAT®, EtherCAT G®, EtherCAT G10®, EtherCAT P®, Safety over EtherCAT®, TwinSAFE®, XFC®, XTS® und XPlanar® sind eingetragene und lizenzierte Marken der Beckhoff Automation GmbH. Die Verwendung anderer in dieser Dokumentation enthaltenen Marken oder Kennzeichen durch Dritte kann zu einer Verletzung von Rechten der Inhaber der entsprechenden Bezeichnungen führen.

### Patente

Die EtherCAT-Technologie ist patentrechtlich geschützt, insbesondere durch folgende Anmeldungen und Patente: EP1590927, EP1789857, EP1456722, EP2137893, DE102015105702 mit den entsprechenden Anmeldungen und Eintragungen in verschiedenen anderen Ländern.



EtherCAT® ist eine eingetragene Marke und patentierte Technologie lizenziert durch die Beckhoff Automation GmbH, Deutschland.

### Copyright

© Beckhoff Automation GmbH & Co. KG, Deutschland.

Weitergabe sowie Vervielfältigung dieses Dokuments, Verwertung und Mitteilung seines Inhalts sind verboten, soweit nicht ausdrücklich gestattet.

Zuwiderhandlungen verpflichten zu Schadenersatz. Alle Rechte für den Fall der Patent-, Gebrauchsmuster- oder Geschmacksmustereintragung vorbehalten.

## 1.2 Sicherheitshinweise

### Sicherheitsbestimmungen

Beachten Sie die folgenden Sicherheitshinweise und Erklärungen!  
Produktspezifische Sicherheitshinweise finden Sie auf den folgenden Seiten oder in den Bereichen Montage, Verdrahtung, Inbetriebnahme usw.

### Haftungsausschluss

Die gesamten Komponenten werden je nach Anwendungsbestimmungen in bestimmten Hard- und Software-Konfigurationen ausgeliefert. Änderungen der Hard- oder Software-Konfiguration, die über die dokumentierten Möglichkeiten hinausgehen, sind unzulässig und bewirken den Haftungsausschluss der Beckhoff Automation GmbH & Co. KG.

### Qualifikation des Personals

Diese Beschreibung wendet sich ausschließlich an ausgebildetes Fachpersonal der Steuerungs-, Automatisierungs- und Antriebstechnik, das mit den geltenden Normen vertraut ist.

### Erklärung der Hinweise

In der vorliegenden Dokumentation werden die folgenden Hinweise verwendet.  
Diese Hinweise sind aufmerksam zu lesen und unbedingt zu befolgen!

#### **GEFAHR**

##### **Akute Verletzungsgefahr!**

Wenn dieser Sicherheitshinweis nicht beachtet wird, besteht unmittelbare Gefahr für Leben und Gesundheit von Personen!

#### **WARNUNG**

##### **Verletzungsgefahr!**

Wenn dieser Sicherheitshinweis nicht beachtet wird, besteht Gefahr für Leben und Gesundheit von Personen!

#### **VORSICHT**

##### **Schädigung von Personen!**

Wenn dieser Sicherheitshinweis nicht beachtet wird, können Personen geschädigt werden!

#### **HINWEIS**

##### **Schädigung von Umwelt/Geräten oder Datenverlust**

Wenn dieser Hinweis nicht beachtet wird, können Umweltschäden, Gerätebeschädigungen oder Datenverlust entstehen.



##### **Tipp oder Fingerzeig**

Dieses Symbol kennzeichnet Informationen, die zum besseren Verständnis beitragen.

### 1.3 Ausgabestände der Dokumentation

Version	Kommentar
4.6	<ul style="list-style-type: none"> <li>• Kapitel <i>Technische Daten</i> aktualisiert</li> <li>• Kapitel <i>Grundlagen zur Funktion</i> aktualisiert</li> </ul>
4.5	<ul style="list-style-type: none"> <li>• Kapitel <i>Technische Daten</i> aktualisiert</li> <li>• Dokumentstruktur aktualisiert</li> <li>• Kapitel <i>Hinweise zum ESD-Schutz</i> hinzugefügt</li> <li>• Kapitel <i>Entsorgung</i> hinzugefügt</li> <li>• Neue Titelseite</li> <li>• Revisionsstand aktualisiert</li> </ul>
4.4	<ul style="list-style-type: none"> <li>• Firm- und Hardware-Stände aktualisiert</li> <li>• Kapitel <i>Grundlagen zur Funktion</i> aktualisiert</li> </ul>
4.3	<ul style="list-style-type: none"> <li>• Firm- und Hardware-Stände aktualisiert</li> <li>• Kapitel <i>Technische Daten</i> aktualisiert</li> <li>• Kapitel <i>Montagevorschriften für Klemmen mit erhöhter mechanischer Belastbarkeit</i> hinzugefügt</li> <li>• Kapitel <i>TwinCAT</i> mit Link zu FB_KL320xConfig hinzugefügt</li> </ul>
4.2	<ul style="list-style-type: none"> <li>• KL3204-0030 hinzugefügt</li> </ul>
4.1	<ul style="list-style-type: none"> <li>• Anhang aktualisiert</li> </ul>
4.0	<ul style="list-style-type: none"> <li>• Migration in ST4</li> <li>• Strukturupdate</li> </ul>

#### Firm- und Hardware-Stände

Dokumentation Version	KL3201, KS3201		KL3202, KS3202	
	Firmware	Hardware	Firmware	Hardware
4.6	3G	10	3G	10
4.5	3G	10	3G	10
4.4	3G	09	3G	09
4.3	3G	09	3G	09
4.0	3G	08	3G	08

Dokumentation Version	KL3204, KS3204		KL3204-0030	
	Firmware	Hardware	Firmware	Hardware
4.6	3E	06	42	06
4.5	3E	06	42	06
4.4	3E	05	42	05
4.3	3E	05	42	05
4.0	3E	05	42	05

Den Firm- und Hardware-Stand (Auslieferungszustand) können Sie der auf der Seite der Klemme aufgedruckten Seriennummer entnehmen.

#### Syntax der Seriennummer

Aufbau der Seriennummer: WW YY FF HH  
 WW - Produktionswoche (Kalenderwoche)  
 YY - Produktionsjahr  
 FF - Firmware-Stand  
 HH - Hardware-Stand

Beispiel mit Seriennummer 47 15 1A 00:  
 47 - Produktionswoche 47  
 15 - Produktionsjahr 2015  
 1A - Firmware-Stand 1A  
 00 - Hardware-Stand 00

## 2 Produktübersicht

### 2.1 Einführung

KL3201, KL3202

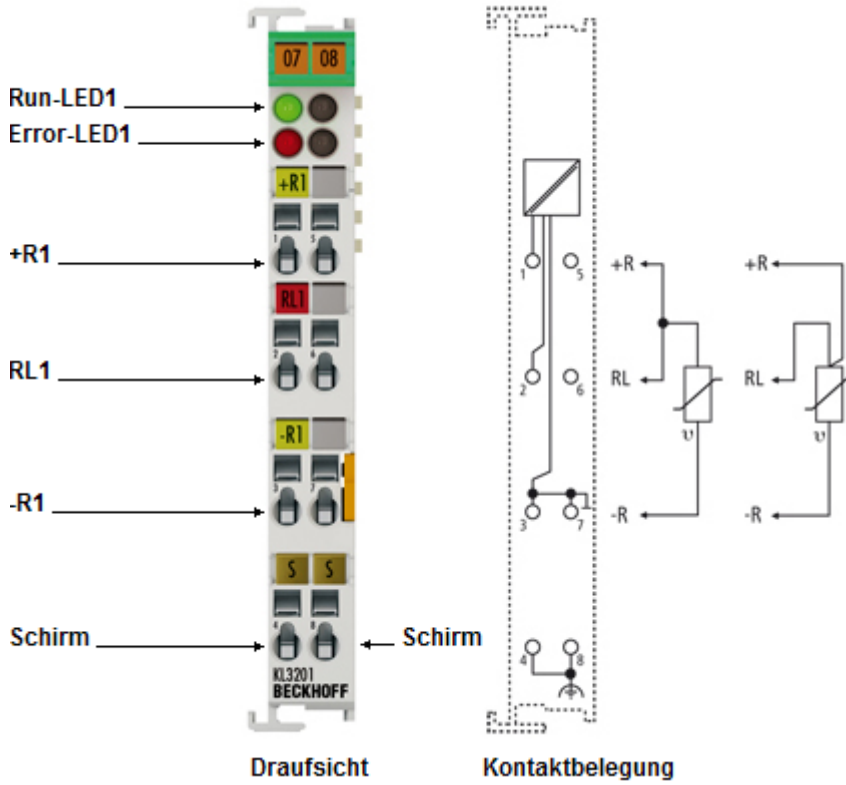


Abb. 1: KL3201



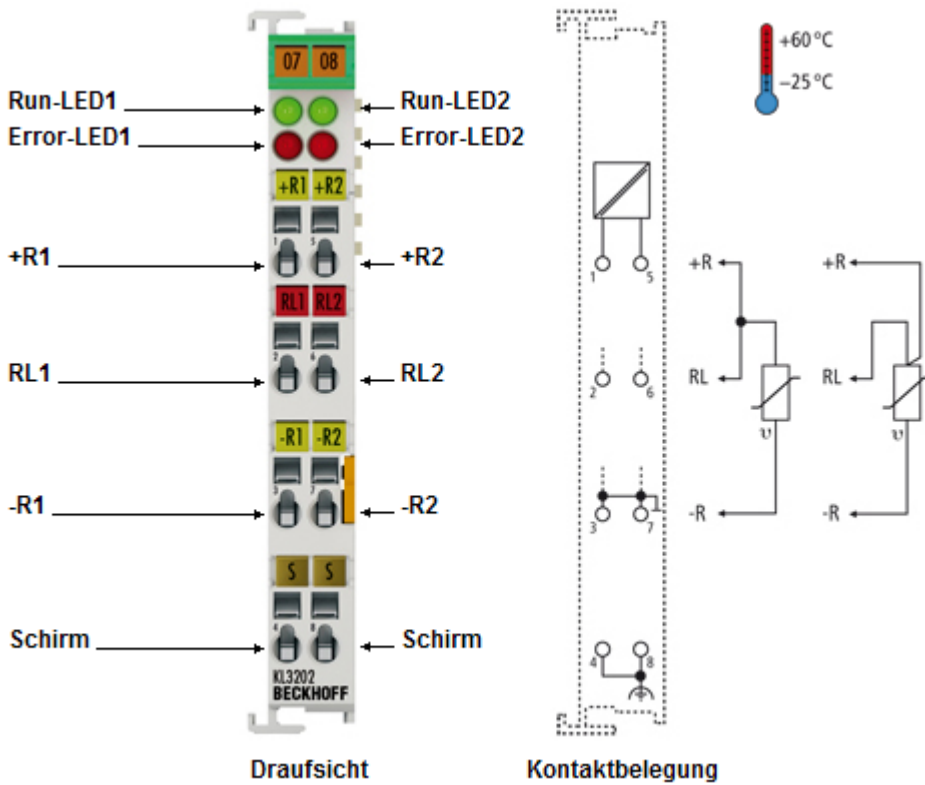


Abb. 2: KL3202

Die analogen Eingangsklemmen KL3201 und KL3202 erlauben den direkten Anschluss von Widerstandssensoren. Die Schaltung der Busklemmen kann Sensoren in 2- und 3-Leitertechnik betreiben.

Die Linearisierung über den gesamten Temperaturbereich wird durch einen Mikroprozessor realisiert. Der Temperaturbereich ist frei wählbar. Die Standardeinstellung der Busklemme ist: Auflösung 0,1°C im Temperaturbereich der PT100-Sensoren in 3-Leiteranschlusstechnik.

Die beiden Run-LEDs zeigen den Datenaustausch mit dem Buskoppler, die Error-LEDs zeigen Sensorstörungen (z. B. Drahtbruch) an.

**KL3204-0000**

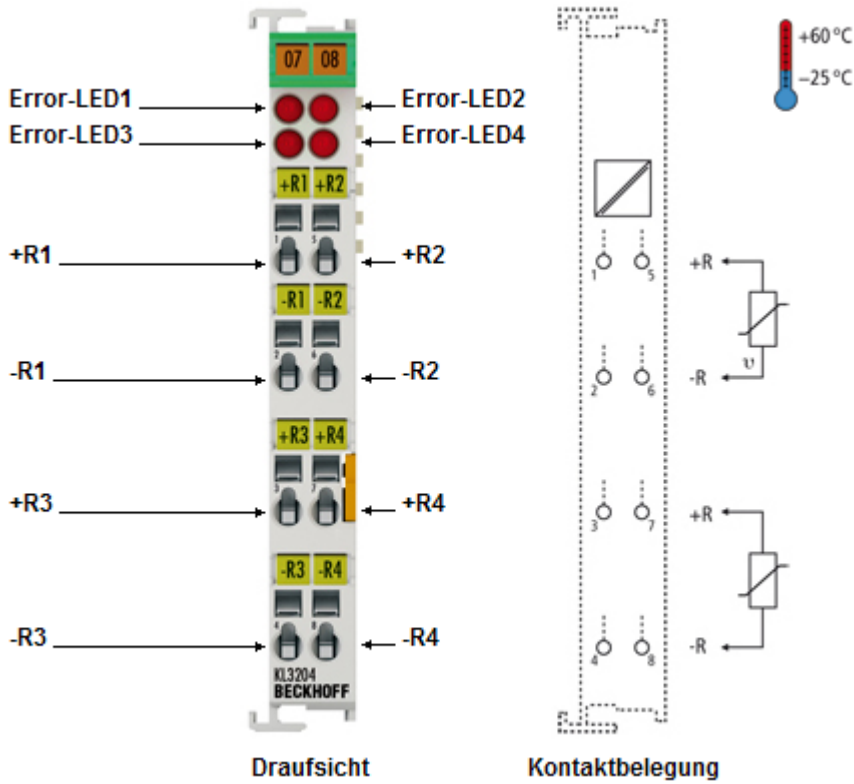


Abb. 3: KL3204-0000

Die analoge Eingangsklemme KL3204-0000 erlaubt den direkten Anschluss von vier Widerstandssensoren. Die Schaltung der Busklemme kann Sensoren in 2-Leitertechnik betreiben.

Die Linearisierung über den gesamten Temperaturbereich wird durch einen Mikroprozessor realisiert. Der Temperaturbereich ist frei wählbar. Die Standardeinstellung der Busklemme ist: Auflösung 0,1°C im Temperaturbereich der PT100-Sensoren.

Die Error-LEDs zeigen Sensorstörungen (z. B. Drahtbruch) an. Die KL3204 vereint vier Kanäle in einem Gehäuse.

**KL3204-0030**

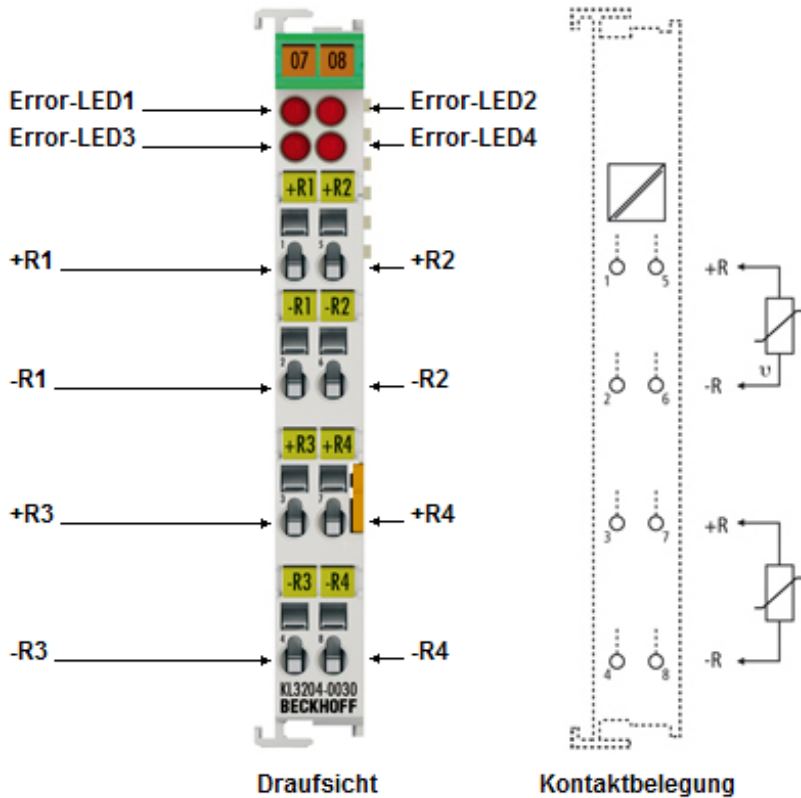


Abb. 4: KL3204-0030

Die analoge Eingangsklemme KL3204-0030 erlaubt den direkten Anschluss von vier NTC-Widerstandssensoren. Die Schaltung der Busklemme kann Sensoren in 2-Leitertechnik betreiben. Die Linearisierung über den gesamten Temperaturbereich wird durch einen Mikroprozessor realisiert. Die Standardeinstellung der Busklemme ist Auflösung 0,1°C im Temperaturbereich der NTC-10-kΩ-Sensoren. Die Error-LEDs zeigen Sensorstörungen (z. B. Drahtbruch) an. Die KL3204-0030 vereint vier Kanäle in einem Gehäuse.

## 2.2 Technische Daten

Technische Daten	KL3201, KS3201	KL3202, KS3202	KL3204, KS3204	KL3204-0030
Anzahl der Eingänge	1	2	4	
Spannungsversorgung	über den K-Bus			
Sensortypen	PT100, PT200, PT500, PT1000, Ni100, Ni120, Ni1000 Widerstandsmessung (z.B. Potentiometer-Anschluss)			NTC (10 kΩ), keine Widerstands- Ausgabe
Anschlusstechnik	2 oder 3-Leiter (Default: 3-Leiter)		2-Leiter	
Temperaturbereich	-200°C ... +850°C (PT-Sensoren), -60°C ... +250°C (Ni-Sensoren)			
Auflösung	0,1°C pro Digit (Messbereich 10 bis 5000 Ω: 0,5°C pro Digit)			
Potentialtrennung	500 V (K-Bus / Signalspannung)			
Wandlungszeit	~ 200 ms	~ 250 ms		
Messstrom	typisch 0,5 mA			typisch <0,5 mA
Messfehler (ges. Messbereich)	< ± 1°C	< ± 1 C (bei 0°C ... +55°C) < ± 1,5 C (bei Ausnutzung des erweiterten Temperaturbereichs)		
Bitbreite im Prozessabbild	Input: 1 x 16 Bit Daten (1 x 8 Bit Control/ Status optional)	Input: 2 x 16 Bit Daten (2 x 8 Bit Control/ Status optional)	Input: 4 x 16 Bit Daten (4 x 8 Bit Control/ Status optional)	
Stromaufnahme vom K-Bus	typisch 60 mA			
Konfiguration	keine Adresseinstellung, Konfiguration über den Buskoppler oder die Steuerung			
Besondere Eigenschaften	Drahtbruchererkennung			
Gewicht	ca. 70 g			
Zulässiger Umgebungstemperaturbereich im Betrieb	0°C ... +55°C	-25°C ... +60°C (erweiterter Temperaturbereich)		0°C ... +55°C
Zulässiger Umgebungstemperaturbereich bei Lagerung	-25°C ... +85°C	-40°C ... +85°C		-25°C ... +85°C
Zulässige relative Feuchte	95% ohne Betauung			
Erhöhte mechanische Belastbarkeit	ja, siehe auch <a href="#">Montagevorschriften [► 20]</a> für Klemmen mit erhöhter mechanischer Belastbarkeit			nein
Vibrations- / Schockfestigkeit	gemäß EN 60068-2-6 / EN 60068-2-27			
EMV-Festigkeit / Aussendung	gemäß EN 61000-6-2 / EN 61000-6-4			
Einbaulage	beliebig			
Schutzart	IP20			
Zulassungen / Kennzeichnungen*	CE, UKCA, cULus, EAC, GL, ATEX [ <a href="#">► 28</a> ]	CE, UKCA, cULus, EAC, GL ATEX [ <a href="#">► 29</a> ],		CE, UKCA, cULus, EAC

\*) Real zutreffende Zulassungen/Kennzeichnungen siehe seitliches Typenschild (Produktbeschriftung).

### Ex-Kennzeichnung

Standard	Kennzeichnung
ATEX	II 3 G Ex nA IIC T4 Gc

## 2.3 Grundlagen zur Funktion

### Eigenschaften

Die analoge Eingangsklemmen KL320x erlauben den direkten Anschluss von Widerstandssensoren. Die Umrechnung und Linearisierung des Widerstandswertes in eine Temperatur erfolgt lokal in der Klemme. Die Messwerte werden in folgender Skalierung ausgegeben:

- **für KL3201, KL3202, KL3204:**
  - Temperatur-Messbereiche: 1/10 °C (1 Digit = 0,1 °C)  
Als Widerstandssensoren sind die Elemente PT100, NI100, PT200, PT500, NI120, NI1000 und PT1000 über den angegebenen Messbereich implementiert.
  - Messbereich 10 bis 5000 Ω: 1/2 Ω (1 Digit = 0,5 Ω)
  - Messbereich 10 bis 1200 Ω: 1/16 Ω (1 Digit = 0,0625 Ω)  
(Die interne Auflösung des Widerstandswertes beträgt 1/255 Ω)
- **für KL3204-0030 (nur Temperatureingabe, NTC10K Carel-Kennlinie, Widerstand bei 0°C: 27280 Ω):**
  - Messbereich -40°C bis 110°C: 1/10 °C (1 Digit = 0,1 °C)  
Keine Widerstandsausgabe möglich!

Darüber hinaus wird ein Drahtbruch bzw. Kurzschluss an den Buskoppler bzw. an die Steuerung gemeldet und durch die ERROR-LEDs angezeigt.

Die Klemme ist über den Feldbus vollständig konfigurierbar, so kann z.B. eine selbstdefinierte Skalierung der Ausgabe erfolgen, oder es kann die Temperaturumrechnung abgeschaltet werden (nicht bei KL3204-0030).

### Ausgabeformat der Prozessdaten

Die Ausgabe des Messwertes erfolgt im Auslieferungszustand in 1/10° C-Schritten in Zweierkomplement-Darstellung (integer). Es wird für jeden Widerstandssensor der komplette Messbereich ausgegeben. Über das Feature- Register sind andere Darstellungsarten anwählbar (z.B. Betrags-Vorzeichendarstellung, Siemens-Ausgabeformat).

Messwert	hexadezimale Ausgabe	Ausgabe in Signed-Integer
-250,0°C	0xF63C	-2500
-200,0°C	0xF830	-2000
-100,0°C	0xFC18	-1000
-0,1°C	0xFFFF	-1
0,0°C	0x0000	0
0,1°C	0x0001	1
100,0°C	0x03E8	1000
200,0°C	0x07D0	2000
500,0°C	0x1388	5000
850,0°C	0x2134	8500

### Widerstandsgrenzen

- R > 400 Ω: Bit 1 und Bit 6 (Ovrange- und Error-Bit) im Status-Byte werden gesetzt.

Die Linearisierung der Kennlinie wird mit den Koeffizienten der oberen Bereichsgrenze bis zum Endanschlag des A/D-Wandlers (ca. 500 Ω bei PT100) fortgesetzt.

- R < 18 Ω: Bit 0 und Bit 6 (Underrange- und Error-Bit) im Status-Byte werden gesetzt.

Es wird die kleinste negative Zahl ausgegeben (0x8001 entspricht -32767).  
Bei Ovrange bzw. Underrange wird die rote Error LED eingeschaltet.

**Prozessdaten**

Die Prozessdaten, die zum Klemmenbus übertragen werden, berechnen sich aus folgenden Gleichungen:

Variable	Bedeutung
X_RL	ADC-Wert der Zuleitung
X_RTD	ADC-Wert des Temperatursensors inklusive einer Zuleitung
X_R	ADC-Wert des Temperatursensors
A_a, B_a	Hersteller-Gain und Offsetabgleich (R17, R18)
A_h, B_h	Hersteller-Skalierung
A_w, B_w:	Anwender-Skalierung
Y_R	Widerstandswert des Temperatursensors
Y_T	gemessene Temperatur in 1/16 °C
Y_THS	Temperatur nach Herstellerskalierung (1/10 °C)
Y_TAS	Temperatur nach Anwenderskalierung
Y_AUS	Prozessdaten zur SPS

a) Berechnung des Widerstandswertes:

$$X_R = X_{RTD} - X_{RL} \quad (1.0)$$

$$Y_R = A_a * (X_R - B_a) \quad (1.1)$$

b) Linearisierung der Kennlinie:

$$Y_T = a1 * Y_{R2} + b1 * Y_R + c1 \quad (1.2)$$

oder

$$Y_T = Y_R \text{ wenn Ausgabe in } \Omega \quad (1.3)$$

c) weder Anwender noch Herstellerskalierung aktiv:

$$Y_{AUS} = Y_T \quad (1.4)$$

d) Herstellerskalierung aktiv (Werkseinstellung):

$$Y_{THS} = A_h * Y_T + B_h \quad (1.5)$$

$$Y_{AUS} = Y_{THS}$$

e) Anwenderskalierung aktiv:

$$Y_{TAS} = A_w * Y_T + B_w \quad (1.6)$$

$$Y_{AUS} = Y_{TAS}$$

f) Hersteller- und Anwenderskalierung aktiv: (1.7)

$$Y_1 = A_h * Y_T + B_h$$

$$Y_2 = A_w * Y_1 + B_w$$

$$Y_{AUS} = Y_2$$

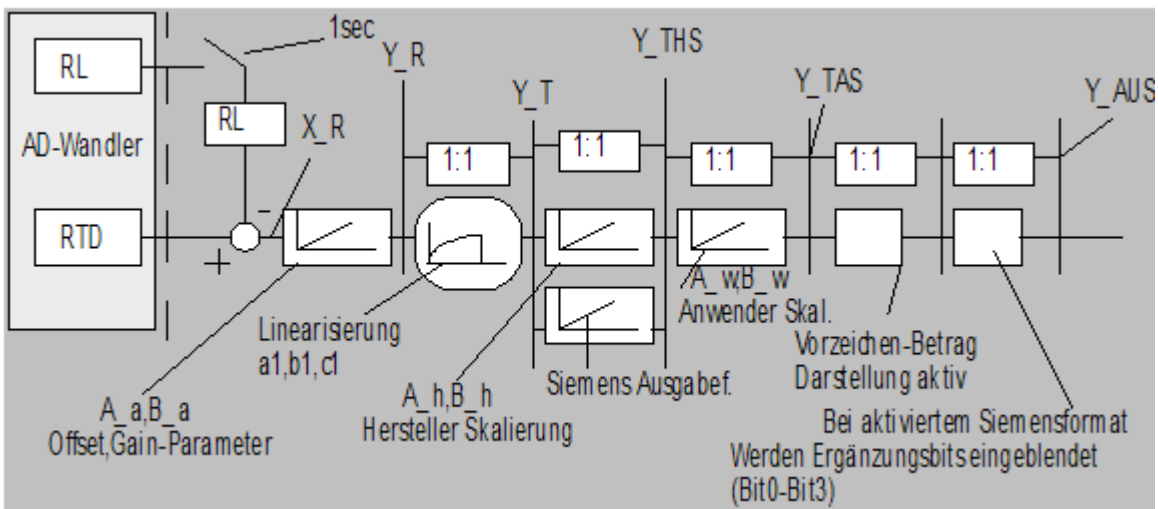


Abb. 5: Datenfluss der KL320x

## 2.4 Weiterführende Dokumentation zu I/O-Komponenten mit analogen Ein- und Ausgängen

### HINWEIS



#### Weiterführende Dokumentation zu I/O-Komponenten mit analogen Ein- und Ausgängen

Beachten Sie auch die weiterführende Dokumentation

#### I/O-Analog-Handbuch

Hinweise zu I/O-Komponenten mit analogen Ein- und Ausgängen,

die Ihnen auf der Beckhoff-Homepage <https://www.beckhoff.de> auf den jeweiligen Produktseiten zum Download zur Verfügung steht.

Sie erläutert Grundlagen der Sensortechnik und enthält Hinweise zu analogen Messwerten.

## 3 Montage und Verdrahtung

### 3.1 Hinweise zum ESD-Schutz

#### HINWEIS

##### Zerstörung der Geräte durch elektrostatische Aufladung möglich!

Die Geräte enthalten elektrostatisch gefährdete Bauelemente, die durch unsachgemäße Behandlung beschädigt werden können.

- Sie müssen beim Umgang mit den Komponenten elektrostatisch entladen sein; vermeiden Sie außerdem die Federkontakte (s. Abb.) direkt zu berühren.
- Vermeiden Sie den Kontakt mit hoch isolierenden Stoffen (Kunstfaser, Kunststofffolien etc.)
- Beim Umgang mit den Komponenten ist auf gute Erdung der Umgebung zu achten (Arbeitsplatz, Verpackung und Personen)
- Jede Busstation muss auf der rechten Seite mit der Endklemme KL9010 abgeschlossen werden, um Schutzart und ESD-Schutz sicher zu stellen.

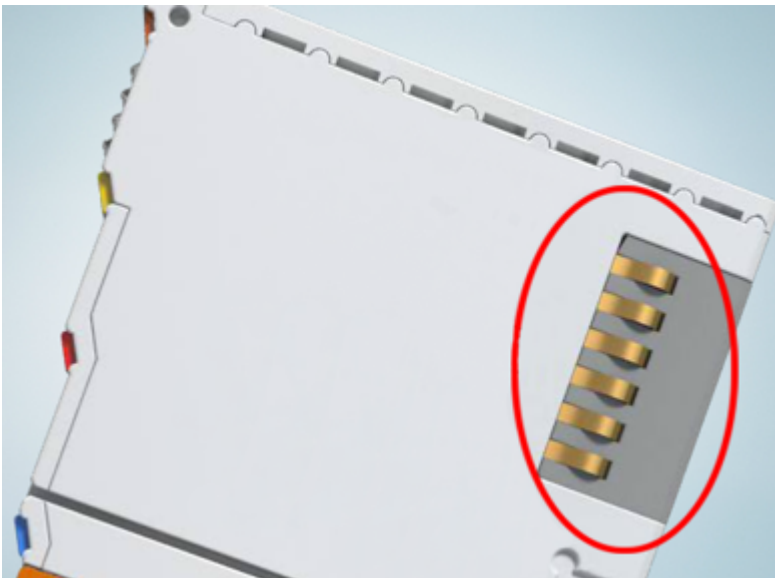


Abb. 6: Federkontakte der Beckhoff I/O-Komponenten



## 3.2 Tragschienenmontage

### ⚠️ WARNUNG

#### Verletzungsgefahr durch Stromschlag und Beschädigung des Gerätes möglich!

Setzen Sie das Busklemmen-System in einen sicheren, spannungslosen Zustand, bevor Sie mit der Montage, Demontage oder Verdrahtung der Busklemmen beginnen!

### Montage

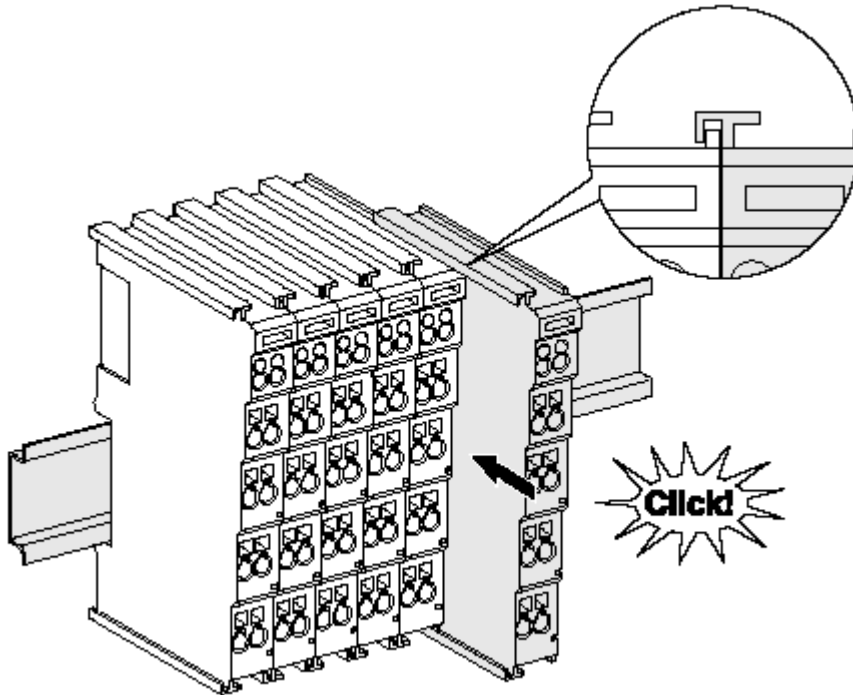


Abb. 7: Montage auf Tragschiene

Die Buskoppler und Busklemmen werden durch leichten Druck auf handelsübliche 35 mm Tragschienen (Hutschienen nach EN 60715) aufgerastet:

1. Stecken Sie zuerst den Feldbuskoppler auf die Tragschiene.
2. Auf der rechten Seite des Feldbuskopplers werden nun die Busklemmen angereiht. Stecken Sie dazu die Komponenten mit Nut und Feder zusammen und schieben Sie die Klemmen gegen die Tragschiene, bis die Verriegelung hörbar auf der Tragschiene einrastet.

Wenn Sie die Klemmen erst auf die Tragschiene schnappen und dann nebeneinander schieben ohne das Nut und Feder ineinander greifen, wird keine funktionsfähige Verbindung hergestellt! Bei richtiger Montage darf kein nennenswerter Spalt zwischen den Gehäusen zu sehen sein.

### **i** Tragschienenbefestigung

Der Verriegelungsmechanismus der Klemmen und Koppler reicht in das Profil der Tragschiene hinein. Achten Sie bei der Montage der Komponenten darauf, dass der Verriegelungsmechanismus nicht in Konflikt mit den Befestigungsschrauben der Tragschiene gerät. Verwenden Sie zur Befestigung von Tragschienen mit einer Höhe von 7,5 mm unter den Klemmen und Kopplern flache Montageverbindungen wie Senkkopfschrauben oder Blindnieten.

## Demontage

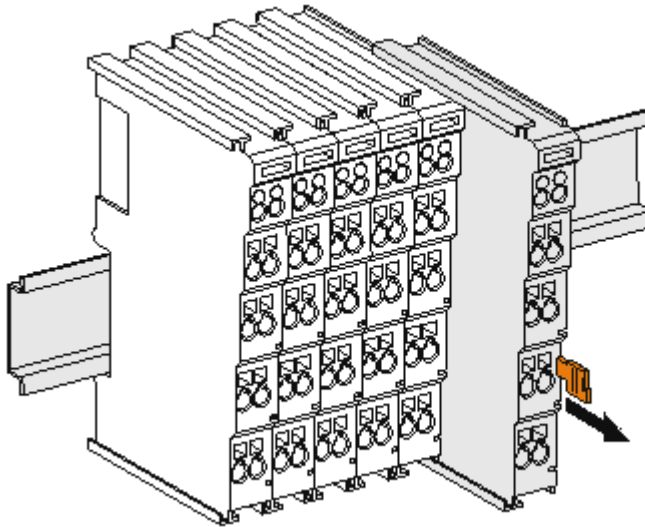


Abb. 8: Demontage von Tragschiene

Jede Klemme wird durch eine Verriegelung auf der Tragschiene gesichert, die zur Demontage gelöst werden muss:

1. Ziehen Sie die Klemme an ihren orangefarbenen Laschen ca. 1 cm von der Tragschiene herunter. Dabei wird die Tragschienerriegelung dieser Klemme automatisch gelöst und Sie können die Klemme nun ohne großen Kraftaufwand aus dem Busklemmenblock herausziehen.
2. Greifen Sie dazu mit Daumen und Zeigefinger die entriegelte Klemme gleichzeitig oben und unten an den Gehäuseflächen und ziehen sie aus dem Busklemmenblock heraus.

## Verbindungen innerhalb eines Busklemmenblocks

Die elektrischen Verbindungen zwischen Buskoppler und Busklemmen werden durch das Zusammenstecken der Komponenten automatisch realisiert:

- Die sechs Federkontakte des K-Bus/E-Bus übernehmen die Übertragung der Daten und die Versorgung der Busklemmenelektronik.
- Die Powerkontakte übertragen die Versorgung für die Feldelektronik und stellen so innerhalb des Busklemmenblocks eine Versorgungsschiene dar. Die Versorgung der Powerkontakte erfolgt über Klemmen auf dem Buskoppler (bis 24 V) oder für höhere Spannungen über Einspeiseklemmen.

### **i** Powerkontakte

Beachten Sie bei der Projektierung eines Busklemmenblocks die Kontaktbelegungen der einzelnen Busklemmen, da einige Typen (z.B. analoge Busklemmen oder digitale 4-Kanal-Busklemmen) die Powerkontakte nicht oder nicht vollständig durchschleifen. Einspeiseklemmen (KL91xx, KL92xx bzw. EL91xx, EL92xx) unterbrechen die Powerkontakte und stellen so den Anfang einer neuen Versorgungsschiene dar.

## PE-Powerkontakt

Der Powerkontakt mit der Bezeichnung PE kann als Schutzerde eingesetzt werden. Der Kontakt ist aus Sicherheitsgründen beim Zusammenstecken voreilend und kann Kurzschlussströme bis 125 A ableiten.

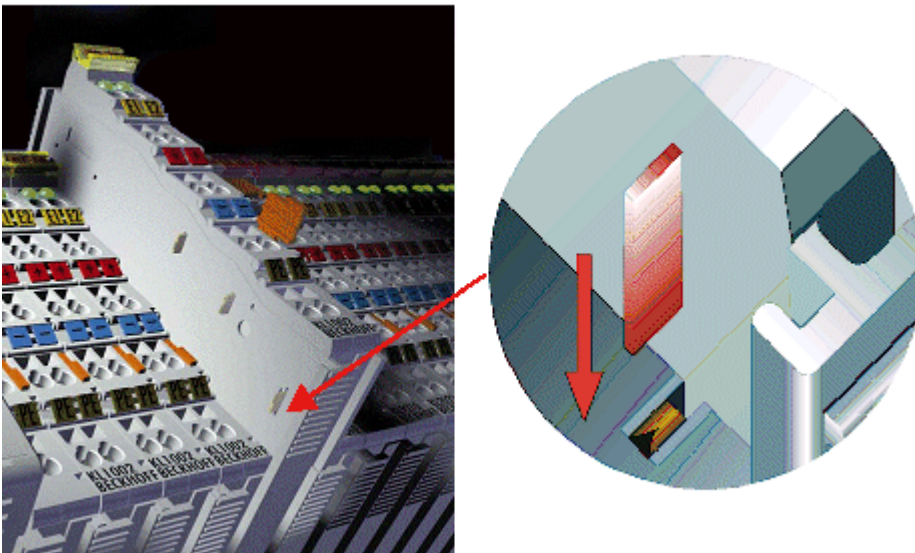


Abb. 9: Linksseitiger Powerkontakt

**HINWEIS**

**Beschädigung des Gerätes möglich**

Beachten Sie, dass aus EMV-Gründen die PE-Kontakte kapazitiv mit der Tragschiene verbunden sind. Das kann bei der Isolationsprüfung zu falschen Ergebnissen und auch zur Beschädigung der Klemme führen (z. B. Durchschlag zur PE-Leitung bei der Isolationsprüfung eines Verbrauchers mit 230 V Nennspannung). Klemmen Sie zur Isolationsprüfung die PE- Zuleitung am Buskoppler bzw. der Einspeiseklemme ab! Um weitere Einspeisestellen für die Prüfung zu entkoppeln, können Sie diese Einspeiseklemmen entriegeln und mindestens 10 mm aus dem Verbund der übrigen Klemmen herausziehen.

**⚠️ WARNUNG**

**Verletzungsgefahr durch Stromschlag!**

Der PE-Powerkontakt darf nicht für andere Potentiale verwendet werden!

**3.3 Entsorgung**



Mit einer durchgestrichenen Abfalltonne gekennzeichnete Produkte dürfen nicht in den Hausmüll. Das Gerät gilt bei der Entsorgung als Elektro- und Elektronik-Altgerät. Die nationalen Vorgaben zur Entsorgung von Elektro- und Elektronik-Altgeräten sind zu beachten.

### 3.4 Montagevorschriften für erhöhte mechanische Belastbarkeit

#### ⚠️ WARNUNG

#### Verletzungsgefahr durch Stromschlag und Beschädigung des Gerätes möglich!

Setzen Sie das Busklemmen-System in einen sicheren, spannungslosen Zustand, bevor Sie mit der Montage, Demontage oder Verdrahtung der Busklemmen beginnen!

#### Zusätzliche Prüfungen

Die Klemmen sind folgenden zusätzlichen Prüfungen unterzogen worden:

Prüfung	Erläuterung
Vibration	10 Frequenzdurchläufe, in 3-Achsen
	6 Hz < f < 60 Hz Auslenkung 0,35 mm, konstante Amplitude
	60,1 Hz < f < 500 Hz Beschleunigung 5 g, konstante Amplitude
Schocken	1000 Schocks je Richtung, in 3-Achsen
	25 g, 6 ms

#### Zusätzliche Montagevorschriften

Für die Klemmen mit erhöhter mechanischer Belastbarkeit gelten folgende zusätzliche Montagevorschriften:

- Die erhöhte mechanische Belastbarkeit gilt für alle zulässigen Einbaulagen
- Es ist eine Tragschiene nach EN 60715 TH35-15 zu verwenden
- Der Klemmenstrang ist auf beiden Seiten der Tragschiene durch eine mechanische Befestigung, z.B. mittels einer Erdungsklemme oder verstärkten Endklammer zu fixieren
- Die maximale Gesamtausdehnung des Klemmenstrangs (ohne Koppler) beträgt:  
64 Klemmen mit 12 mm oder 32 Klemmen mit 24 mm Einbaubreite
- Bei der Abkantung und Befestigung der Tragschiene ist darauf zu achten, dass keine Verformung und Verdrehung der Tragschiene auftritt, weiterhin ist kein Quetschen und Verbiegen der Tragschiene zulässig
- Die Befestigungspunkte der Tragschiene sind in einem Abstand vom 5 cm zu setzen
- Zur Befestigung der Tragschiene sind Senkkopfschrauben zu verwenden
- Die freie Leiterlänge zwischen Zugentlastung und Leiteranschluss ist möglichst kurz zu halten; der Abstand zum Kabelkanal ist mit ca. 10 cm zu einhalten

## 3.5 Anschluss

### 3.5.1 Anschlussstechnik

#### ⚠️ WARNUNG

#### **Verletzungsgefahr durch Stromschlag und Beschädigung des Gerätes möglich!**

Setzen Sie das Busklemmen-System in einen sicheren, spannungslosen Zustand, bevor Sie mit der Montage, Demontage oder Verdrahtung der Busklemmen beginnen!

#### Übersicht

Mit verschiedenen Anschlussoptionen bietet das Busklemmensystem eine optimale Anpassung an die Anwendung:

- Die Klemmen der Serien ELxxxx und KLxxxx mit Standardverdrahtung enthalten Elektronik und Anschlussebene in einem Gehäuse.
- Die Klemmen der Serien ESxxxx und KSxxxx haben eine steckbare Anschlussebene und ermöglichen somit beim Austausch die stehende Verdrahtung.
- Die High-Density-Klemmen (HD-Klemmen) enthalten Elektronik und Anschlussebene in einem Gehäuse und haben eine erhöhte Packungsdichte.

#### Standardverdrahtung (ELxxxx / KLxxxx)



Abb. 10: Standardverdrahtung

Die Klemmen der Serien ELxxxx und KLxxxx sind seit Jahren bewährt und integrieren die schraublose Federkrafttechnik zur schnellen und einfachen Montage.

#### Steckbare Verdrahtung (ESxxxx / KSxxxx)



Abb. 11: Steckbare Verdrahtung

Die Klemmen der Serien ESxxxx und KSxxxx enthalten eine steckbare Anschlussebene. Montage und Verdrahtung werden wie bei den Serien ELxxxx und KLxxxx durchgeführt.

Im Servicefall erlaubt die steckbare Anschlussebene, die gesamte Verdrahtung als einen Stecker von der Gehäuseoberseite abzuziehen.

Das Unterteil kann, über das Betätigen der Entriegelungslasche, aus dem Klemmenblock herausgezogen werden.

Die auszutauschende Komponente wird hineingeschoben und der Stecker mit der stehenden Verdrahtung wieder aufgesteckt. Dadurch verringert sich die Montagezeit und ein Verwechseln der Anschlussdrähte ist ausgeschlossen.

Die gewohnten Maße der Klemme ändern sich durch den Stecker nur geringfügig. Der Stecker trägt ungefähr 3 mm auf; dabei bleibt die maximale Höhe der Klemme unverändert.

Eine Lasche für die Zugentlastung des Kabels stellt in vielen Anwendungen eine deutliche Vereinfachung der Montage dar und verhindert ein Verheddern der einzelnen Anschlussdrähte bei gezogenem Stecker.

Leiterquerschnitte von 0,08 mm<sup>2</sup> bis 2,5 mm<sup>2</sup> können weiter in der bewährten Federkrafttechnik verwendet werden.

Übersicht und Systematik in den Produktbezeichnungen der Serien ESxxxx und KSxxxx werden wie von den Serien ELxxxx und KLxxxx bekannt weitergeführt.

### High-Density-Klemmen (HD-Klemmen)



Abb. 12: High-Density-Klemmen

Die Klemmen dieser Baureihe mit 16 Klemmstellen zeichnen sich durch eine besonders kompakte Bauform aus, da die Packungsdichte auf 12 mm doppelt so hoch ist wie die der Standard-Busklemmen. Massive und mit einer Aderendhülse versehene Leiter können ohne Werkzeug direkt in die Federklemmstelle gesteckt werden.

---

#### ● Verdrahtung HD-Klemmen



Die High-Density-Klemmen der Serien ELx8xx und KLx8xx unterstützen keine steckbare Verdrahtung.

---

### Ultraschall-litzenverdichtete Leiter

---

#### ● Ultraschall-litzenverdichtete Leiter



An die Standard- und High-Density-Klemmen können auch ultraschall-litzenverdichtete (ultraschallverschweißte) Leiter angeschlossen werden. Beachten Sie die Tabellen zum [Leitungsquerschnitt](#) [▶ 23!](#)

---

### 3.5.2 Verdrahtung

**⚠️ WARNUNG**

**Verletzungsgefahr durch Stromschlag und Beschädigung des Gerätes möglich!**

Setzen Sie das Busklemmen-System in einen sicheren, spannungslosen Zustand, bevor Sie mit der Montage, Demontage oder Verdrahtung der Busklemmen beginnen!

**Klemmen für Standardverdrahtung ELxxxx/KLxxxx und für steckbare Verdrahtung ESxxxx/KSxxxx**

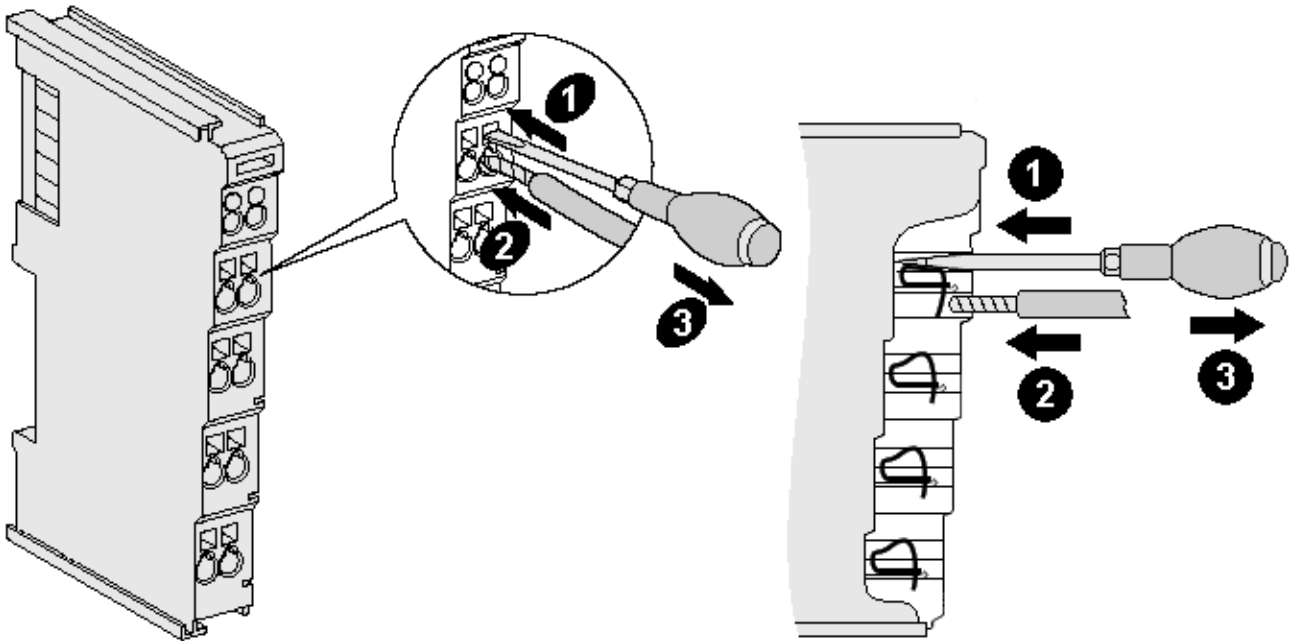


Abb. 13: Anschluss einer Leitung an eine Klemmstelle

Bis zu acht Klemmstellen ermöglichen den Anschluss von massiven oder feindrätigen Leitungen an die Busklemme. Die Klemmstellen sind in Federkrafttechnik ausgeführt. Schließen Sie die Leitungen folgendermaßen an:

1. Öffnen Sie eine Klemmstelle, indem Sie einen Schraubendreher gerade bis zum Anschlag in die viereckige Öffnung über der Klemmstelle drücken. Den Schraubendreher dabei nicht drehen oder hin und her bewegen (nicht hebeln).
2. Der Draht kann nun ohne Widerstand in die runde Klemmenöffnung eingeführt werden.
3. Durch Rücknahme des Druckes schließt sich die Klemmstelle automatisch und hält den Draht sicher und dauerhaft fest.

Den zulässigen Leiterquerschnitt entnehmen Sie der nachfolgenden Tabelle.

Klemmgehäuse	ELxxxx, KLxxxx	ESxxxx, KSxxxx
Leitungsquerschnitt (massiv)	0,08 ... 2,5 mm <sup>2</sup>	0,08 ... 2,5 mm <sup>2</sup>
Leitungsquerschnitt (feindrätig)	0,08 ... 2,5 mm <sup>2</sup>	0,08 ... 2,5 mm <sup>2</sup>
Leitungsquerschnitt (Aderleitung mit Aderendhülse)	0,14 ... 1,5 mm <sup>2</sup>	0,14 ... 1,5 mm <sup>2</sup>
Abisolierlänge	8 ... 9 mm	9 ... 10 mm

#### High-Density-Klemmen (HD-Klemmen [▶ 22]) mit 16 Klemmstellen

Bei den HD-Klemmen erfolgt der Leiteranschluss bei massiven Leitern werkzeuglos, in Direktstecktechnik, das heißt der Leiter wird nach dem Abisolieren einfach in die Klemmstelle gesteckt. Das Lösen der Leitungen erfolgt, wie bei den Standardklemmen, über die Kontakt-Entriegelung mit Hilfe eines Schraubendrehers. Den zulässigen Leiterquerschnitt entnehmen Sie der nachfolgenden Tabelle.

Klemmgehäuse	HD-Gehäuse
Leitungsquerschnitt (massiv)	0,08 ... 1,5 mm <sup>2</sup>
Leitungsquerschnitt (feindrätig)	0,25 ... 1,5 mm <sup>2</sup>
Leitungsquerschnitt (Aderleitung mit Aderendhülse)	0,14 ... 0,75 mm <sup>2</sup>
Leitungsquerschnitt (ultraschall-litzenverdichtet)	nur 1,5 mm <sup>2</sup> (siehe Hinweis [► 22])
Abisolierlänge	8 ... 9 mm

### 3.5.3 Schirmung



#### Schirmung

Encoder, analoge Sensoren und Aktoren sollten immer mit geschirmten, paarig verdrehten Leitungen angeschlossen werden.



### 3.6 Kontaktbelegung und LEDs

**⚠️ WARNUNG**

**Verletzungsgefahr durch Stromschlag und Beschädigung des Gerätes möglich!**

Setzen Sie das Busklemmen-System in einen sicheren, spannungslosen Zustand, bevor Sie mit der Montage, Demontage oder Verdrahtung der Busklemmen beginnen!

**KL3201/KS3201**

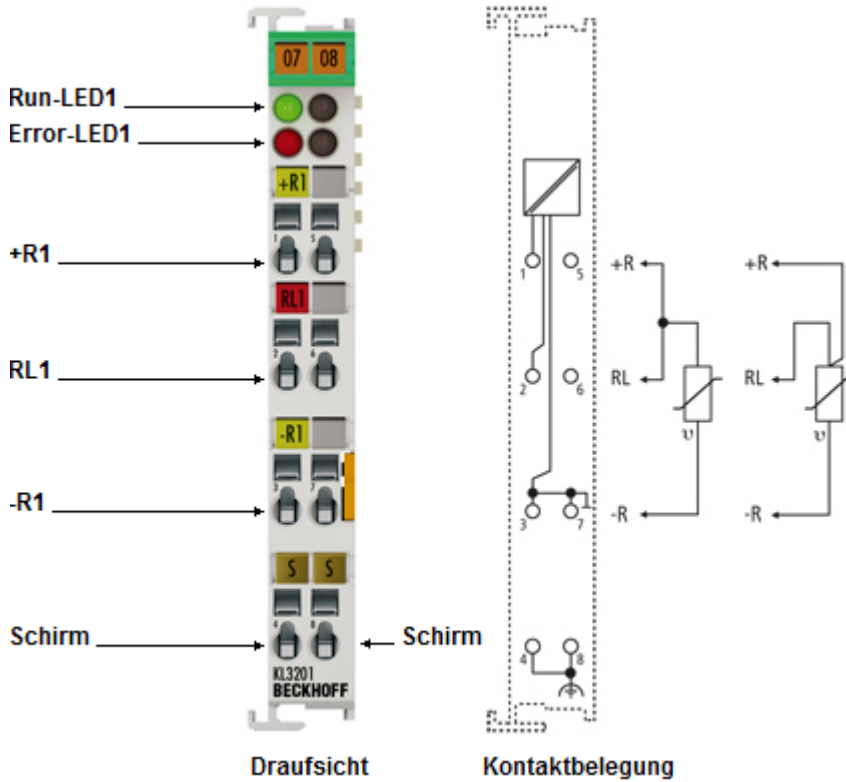


Abb. 14: KL3201 - Kontaktbelegung und LEDs

Klemmstelle	Nr.	Kommentar
+R1	1	Eingang +R1
RL1	2	Eingang RL
-R1	3	Eingang -R1 (intern verbunden mit Klemmstelle 7)
Schirm	4	Schirm, FE (intern verbunden mit Klemmstelle 8)
n.c.	5	nicht belegt
n.c.	6	nicht belegt
-R1	7	Eingang -R1 (intern verbunden mit Klemmstelle 3)
Schirm	8	Schirm, FE (intern verbunden mit Klemmstelle 4)

**LED-Anzeigen**

LED	Farbe	Beschreibung	
Run	grün	Ein	Normaler Betrieb
		Aus	Watchdog-Timer Overflow ist aufgetreten. Werden zum Buskoppler 100 ms keine Prozessdaten übertragen, so erlöschen die grünen LEDs
Error	rot	Ein	Es liegt ein Kurzschluss oder Drahtbruch am jeweiligen Kanal vor. Der Widerstandswert befindet sich im ungültigen Bereich der Kennlinie.
		Aus	Der Widerstandswert befindet sich im gültigen Bereich der Kennlinie.

**KL3202/KS3202**

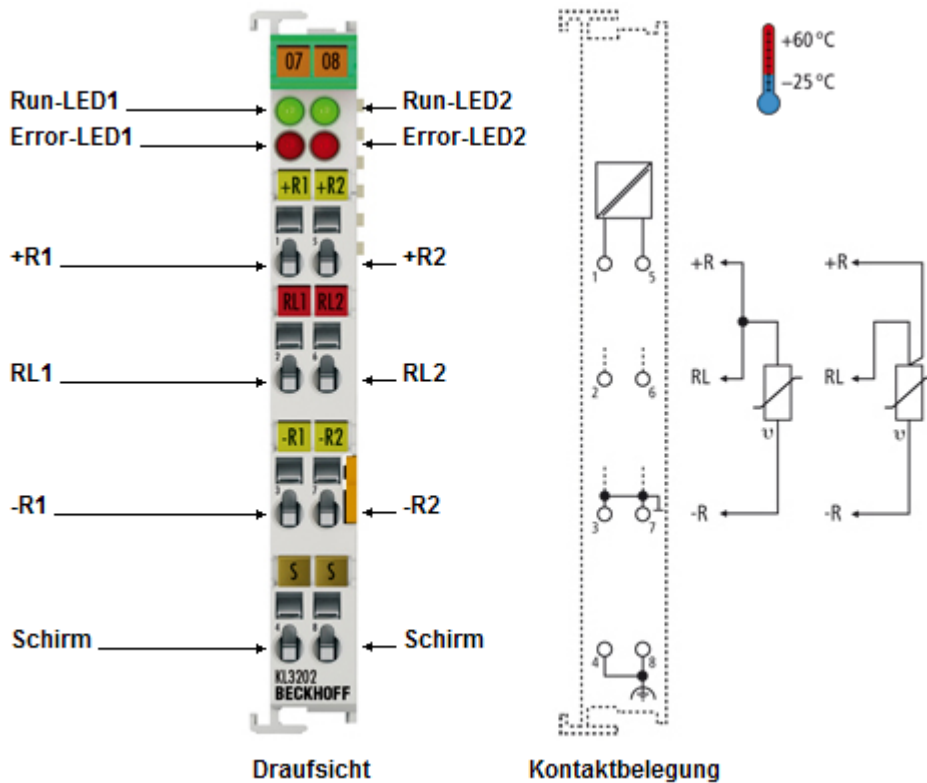


Abb. 15: KL3202 - Kontaktbelegung und LEDs

Klemmstelle	Nr.	Kommentar
+R1	1	Eingang +R1
RL1	2	Eingang RL
-R1	3	Eingang -R1 (intern verbunden mit Klemmstelle 7)
Schirm	4	Schirm, FE (intern verbunden mit Klemmstelle 8)
+R2	5	Eingang +R2
RL2	6	Eingang RL
-R2	7	Eingang -R2 (intern verbunden mit Klemmstelle 3)
Schirm	8	Schirm, FE (intern verbunden mit Klemmstelle 4)

**LED-Anzeigen**

LED	Farbe	Beschreibung	
Run	grün	Ein	Normaler Betrieb
		Aus	Watchdog-Timer Overflow ist aufgetreten. Werden zum Buskoppler 100 ms keine Prozessdaten übertragen, so erlöschen die grünen LEDs
Error	rot	Ein	Es liegt ein Kurzschluss oder Drahtbruch am jeweiligen Kanal vor. Der Widerstandswert befindet sich im ungültigen Bereich der Kennlinie.
		Aus	Der Widerstandswert befindet sich im gültigen Bereich der Kennlinie.

**KL3204/KS3204, KL3204-0030**

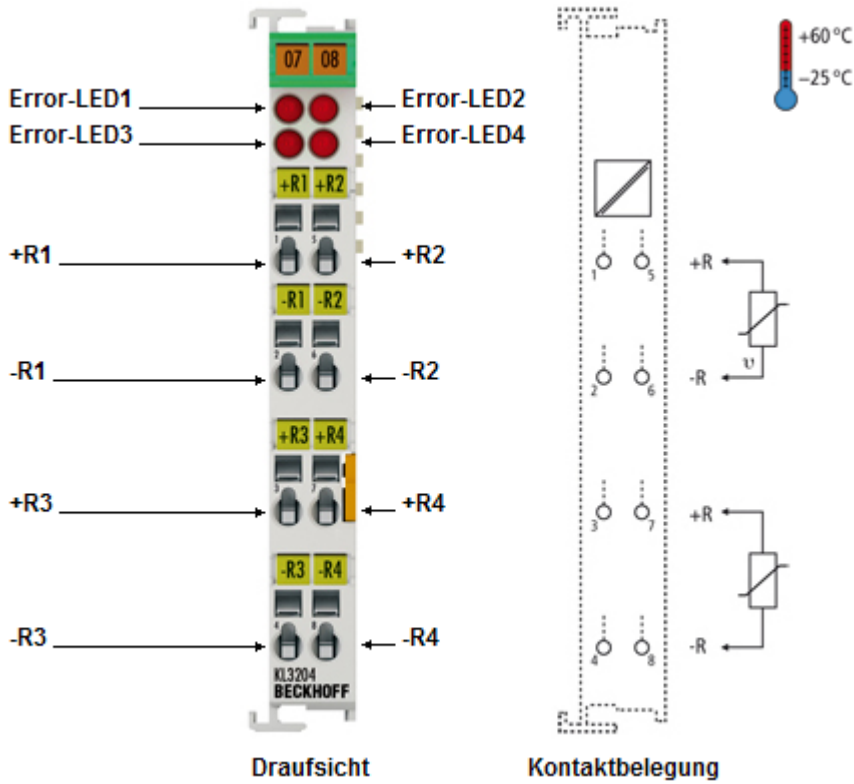


Abb. 16: KL3204, KL3204-0030 - Kontaktbelegung und LEDs

Klemmstelle	Nr.	Kommentar
+R1	1	Eingang +R1
- R1	2	Eingang -R1
+R3	3	Eingang +R3
-R3	4	Eingang -R3
+R2	5	Eingang +R2
-R2	6	Eingang -R2
+R4	7	Eingang +R4
-R4	8	Eingang -R4

**LED-Anzeigen**

LED	Farbe	Beschreibung	
Error	rot	Ein	Es liegt ein Kurzschluss oder Drahtbruch am jeweiligen Kanal vor. Der Widerstandswert befindet sich im ungültigen Bereich der Kennlinie.
		Aus	Der Widerstandwert befindet sich im gültigen Bereich der Kennlinie.

## 3.7 ATEX - Besondere Bedingungen (Standardtemperaturbereich)

### ⚠️ WARNUNG

**Beachten Sie die besonderen Bedingungen für die bestimmungsgemäße Verwendung von Beckhoff-Feldbuskomponenten mit Standardtemperaturbereich in explosionsgefährdeten Bereichen (Richtlinie 2014/34/EU)!**

- Die zertifizierten Komponenten sind in ein geeignetes Gehäuse zu errichten, das eine Schutzart von mindestens IP54 gemäß EN 60079-15 gewährleistet! Dabei sind die Umgebungsbedingungen bei der Verwendung zu berücksichtigen!
- Für Staub (nur die Feldbuskomponenten der Zertifikatsnummer KEMA 10ATEX0075 X Issue 9): Das Gerät ist in ein geeignetes Gehäuse einzubauen, das einen Schutzgrad von IP54 gemäß EN 60079-31 für Gruppe IIIA oder IIIB und IP6X für Gruppe IIIC bietet, wobei die Umgebungsbedingungen, unter denen das Gerät verwendet wird, zu berücksichtigen sind!
- Wenn die Temperaturen bei Nennbetrieb an den Einführungsstellen der Kabel, Leitungen oder Rohrleitungen höher als 70°C oder an den Aderverzweigungsstellen höher als 80°C ist, so müssen Kabel ausgewählt werden, deren Temperaturdaten den tatsächlich gemessenen Temperaturwerten entsprechen!
- Beachten für Beckhoff-Feldbuskomponenten mit Standardtemperaturbereich beim Einsatz in explosionsgefährdeten Bereichen den zulässigen Umgebungstemperaturbereich von 0 bis 55°C!
- Es müssen Maßnahmen zum Schutz gegen Überschreitung der Nennbetriebsspannung durch kurzzeitige Störspannungen um mehr als 40% getroffen werden!
- Die einzelnen Klemmen dürfen nur aus dem Busklemmensystem gezogen oder entfernt werden, wenn die Versorgungsspannung abgeschaltet wurde bzw. bei Sicherstellung einer nicht-explosionsfähigen Atmosphäre!
- Die Anschlüsse der zertifizierten Komponenten dürfen nur verbunden oder unterbrochen werden, wenn die Versorgungsspannung abgeschaltet wurde bzw. bei Sicherstellung einer nicht-explosionsfähigen Atmosphäre!
- Die Sicherung der Einspeiseklemmen KL92xx/EL92xx dürfen nur gewechselt werden, wenn die Versorgungsspannung abgeschaltet wurde bzw. bei Sicherstellung einer nicht-explosionsfähigen Atmosphäre!
- Adresswahlschalter und ID-Switche dürfen nur eingestellt werden, wenn die Versorgungsspannung abgeschaltet wurde bzw. bei Sicherstellung einer nicht-explosionsfähigen Atmosphäre!

### Normen

Die grundlegenden Sicherheits- und Gesundheitsanforderungen werden durch Übereinstimmung mit den folgenden Normen erfüllt:

- EN 60079-0:2012+A11:2013
- EN 60079-15:2010
- EN 60079-31:2013 (nur für Zertifikatsnummer KEMA 10ATEX0075 X Issue 9)

### Kennzeichnung

Die gemäß ATEX-Richtlinie für den explosionsgefährdeten Bereich zertifizierten Beckhoff-Feldbuskomponenten mit Standardtemperaturbereich tragen eine der folgenden Kennzeichnungen:



**II 3G KEMA 10ATEX0075 X Ex nA IIC T4 Gc Ta: 0 ... +55°C**  
 II 3D KEMA 10ATEX0075 X Ex tc IIIC T135°C Dc Ta: 0 ... +55°C  
 (nur für Feldbuskomponenten mit Zertifikatsnummer KEMA 10ATEX0075 X Issue 9)

oder



**II 3G KEMA 10ATEX0075 X Ex nA nC IIC T4 Gc Ta: 0 ... +55°C**  
 II 3D KEMA 10ATEX0075 X Ex tc IIIC T135°C Dc Ta: 0 ... +55°C  
 (nur für Feldbuskomponenten mit Zertifikatsnummer KEMA 10ATEX0075 X Issue 9)

### 3.8 ATEX - Besondere Bedingungen (erweiterter Temperaturbereich)

**⚠️ WARNUNG**

**Beachten Sie die besonderen Bedingungen für die bestimmungsgemäße Verwendung von Beckhoff-Feldbuskomponenten mit erweitertem Temperaturbereich (ET) in explosionsgefährdeten Bereichen (Richtlinie 2014/34/EU)!**

- Die zertifizierten Komponenten sind in ein geeignetes Gehäuse zu errichten, das eine Schutzart von mindestens IP54 gemäß EN 60079-15 gewährleistet! Dabei sind die Umgebungsbedingungen bei der Verwendung zu berücksichtigen!
- Für Staub (nur die Feldbuskomponenten der Zertifikatsnummer KEMA 10ATEX0075 X Issue 9): Das Gerät ist in ein geeignetes Gehäuse einzubauen, das eine Schutzart von IP54 gemäß EN 60079-31 für Gruppe IIIA oder IIIB und IP6X für Gruppe IIIC bietet, wobei die Umgebungsbedingungen, unter denen das Gerät verwendet wird, zu berücksichtigen sind!
- Wenn die Temperaturen bei Nennbetrieb an den Einführungsstellen der Kabel, Leitungen oder Rohrleitungen höher als 70°C oder an den Aderverzweigungsstellen höher als 80°C ist, so müssen Kabel ausgewählt werden, deren Temperaturdaten den tatsächlich gemessenen Temperaturwerten entsprechen!
- Beachten Sie für Beckhoff-Feldbuskomponenten mit erweitertem Temperaturbereich (ET) beim Einsatz in explosionsgefährdeten Bereichen den zulässigen Umgebungstemperaturbereich von -25 bis 60°C!
- Es müssen Maßnahmen zum Schutz gegen Überschreitung der Nennbetriebsspannung durch kurzzeitige Störspannungen um mehr als 40% getroffen werden!
- Die einzelnen Klemmen dürfen nur aus dem Busklemmensystem gezogen oder entfernt werden, wenn die Versorgungsspannung abgeschaltet wurde bzw. bei Sicherstellung einer nicht-explosionsfähigen Atmosphäre!
- Die Anschlüsse der zertifizierten Komponenten dürfen nur verbunden oder unterbrochen werden, wenn die Versorgungsspannung abgeschaltet wurde bzw. bei Sicherstellung einer nicht-explosionsfähigen Atmosphäre!
- Die Sicherung der Einspeiseklemmen KL92xx/EL92xx dürfen nur gewechselt werden, wenn die Versorgungsspannung abgeschaltet wurde bzw. bei Sicherstellung einer nicht-explosionsfähigen Atmosphäre!
- Adresswahlschalter und ID-Switche dürfen nur eingestellt werden, wenn die Versorgungsspannung abgeschaltet wurde bzw. bei Sicherstellung einer nicht-explosionsfähigen Atmosphäre!

**Normen**

Die grundlegenden Sicherheits- und Gesundheitsanforderungen werden durch Übereinstimmung mit den folgenden Normen erfüllt:

- EN 60079-0:2012+A11:2013
- EN 60079-15:2010
- EN 60079-31:2013 (nur für Zertifikatsnummer KEMA 10ATEX0075 X Issue 9)

**Kennzeichnung**

Die gemäß ATEX-Richtlinie für den explosionsgefährdeten Bereich zertifizierten Beckhoff-Feldbuskomponenten mit erweitertem Temperaturbereich (ET) tragen die folgende Kennzeichnung:



**II 3G KEMA 10ATEX0075 X Ex nA IIC T4 Gc Ta: -25 ... +60°C**  
 II 3D KEMA 10ATEX0075 X Ex tc IIIC T135°C Dc Ta: -25 ... +60°C  
 (nur für Feldbuskomponenten mit Zertifikatsnummer KEMA 10ATEX0075 X Issue 9)

oder



**II 3G KEMA 10ATEX0075 X Ex nA nC IIC T4 Gc Ta: -25 ... +60°C**  
 II 3D KEMA 10ATEX0075 X Ex tc IIIC T135°C Dc Ta: -25 ... +60°C  
 (nur für Feldbuskomponenten mit Zertifikatsnummer KEMA 10ATEX0075 X Issue 9)

### 3.9 Weiterführende Dokumentation zu ATEX und IECEx

#### *HINWEIS*



#### **Weiterführende Dokumentation zum Explosionsschutz gemäß ATEX und IECEx**

Beachten Sie auch die weiterführende Dokumentation

#### **Explosionsschutz für Klemmensysteme**

Hinweise zum Einsatz der Beckhoff Klemmensysteme in explosionsgefährdeten Bereichen gemäß ATEX und IECEx,

die Ihnen auf der Beckhoff-Homepage [www.beckhoff.de](http://www.beckhoff.de) im Download-Bereich Ihres Produktes zum Download zur Verfügung steht!

## 4 Konfigurations-Software KS2000

### 4.1 KS2000 - Einführung

Die Konfigurations-Software KS2000 ermöglicht die Projektierung, Inbetriebnahme und Parametrierung von Feldbuskopplern und den dazugehörigen Busklemmen sowie der Feldbus Box Module. Die Verbindung zwischen Feldbuskoppler / Feldbus Box und PC wird über ein serielles Konfigurationskabel oder über den Feldbus hergestellt.



Abb. 17: Konfigurations-Software KS2000

#### Projektierung

Sie können mit der Konfigurations-Software KS2000 die Feldbusstationen offline projektieren, das heißt vor der Inbetriebnahme den Aufbau der Feldbusstation mit sämtlichen Einstellungen der Buskoppler und Busklemmen bzw. der Feldbus Box Module vorbereiten. Diese Konfiguration kann später in der Inbetriebnahmephase per Download an die Feldbusstation übertragen werden. Zur Dokumentation wird Ihnen der Aufbau der Feldbusstation, eine Stückliste der verwendeten Feldbus-Komponenten, eine Liste der von Ihnen geänderten Parameter etc. aufbereitet. Bereits existierende Feldbusstationen stehen nach einem Upload zur weiteren Bearbeitung zur Verfügung.

#### Parametrierung

KS2000 bietet auf einfache Art den Zugriff auf die Parameter einer Feldbusstation: Für sämtliche Buskoppler und alle intelligenten Busklemmen sowie Feldbus Box Module stehen spezifische Dialoge zur Verfügung, mit deren Hilfe die Einstellungen leicht modifiziert werden können. Alternativ haben Sie vollen Zugriff auf sämtliche internen Register. Die Bedeutung der Register entnehmen Sie bitte der Registerbeschreibung.

## **Inbetriebnahme**

KS2000 erleichtert die Inbetriebnahme von Maschinenteilen bzw. deren Feldbusstationen: Projektierte Einstellungen können per Download auf die Feldbus-Module übertragen werden. Nach dem *Login* auf die Feldbusstation besteht die Möglichkeit, Einstellungen an Koppler, Klemmen und Feldbus Box Modulen direkt *online* vorzunehmen. Dazu stehen die gleichen Dialoge und der Registerzugriff wie in der Projektierungsphase zur Verfügung.

KS2000 bietet den Zugriff auf die Prozessabbilder von Buskoppler und Feldbus Box:

- Sie können per Monitoring das Ein- und Ausgangsabbild beobachten.
- Zur Inbetriebnahme der Ausgangsmodule können im Ausgangsprozessabbild Werte vorgegeben werden.

Sämtliche Möglichkeiten des Online-Modus können parallel zum eigentlichen Feldbus-Betrieb der Feldbusstation vorgenommen werden. Das Feldbus-Protokoll hat dabei natürlich stets die höhere Priorität.



## 5 Programmierung

### 5.1 Datenstrukturen

Bei den komplexen Klemmen können verschiedene Betriebsarten bzw. Funktionalitäten eingestellt werden. Das Kapitel *Allgemeine Registerbeschreibung* erläutert den Inhalt der Register, die bei allen komplexen Klemmen identisch sind.

Die klemmenspezifischen Register werden in dem darauf folgendem Kapitel erklärt.

Der Zugriff auf die internen Register der Klemme wird im Kapitel *Registerkommunikation* beschrieben.

#### 5.1.1 Mapping

Wie bereits im Kapitel Klemmenkonfiguration beschrieben wurde, wird jede Busklemme im Buskoppler gemappt. Dieses Mapping vollzieht sich im Auslieferungszustand mit den Voreinstellungen des Buskopplers für diese Klemme. Mit der Konfigurationssoftware KS2000 oder mit einer Master-Konfigurationssoftware (z.B. TwinCAT System Manager oder ComProfibus) können Sie diese Default-Einstellungen verändern.

Wenn die Klemmen komplett ausgewertet werden, belegen sie Speicherplatz im Eingangs- und Ausgangs-Prozessabbild.

Die folgenden Tabellen geben Auskunft darüber, wie sich die Klemmen, abhängig von den im Buskoppler eingestellten Bedingungen mappen.

##### Legende

- **Komplette Auswertung:**  
Die Klemme wird mit Control- und Status-Byte gemappt.
- **Motorola Format:**  
Einstellbar ist das Motorola oder Intel-Format
- **Word-Alignment:**  
Die Klemme liegt auf einer Wortgrenze im Buskoppler.
- **Ch n SB:**  
Status-Byte für Kanal n (erscheint im Eingangsprozessabbild).
- **Ch n CB:**  
Control- Byte für Kanal n (erscheint im Ausgangsprozessabbild).
- **Ch n D0:**  
Kanal n, Daten-Byte 0 (niederwertigste Byte)
- **Ch n D1:**  
Kanal n, Daten-Byte 1 (höchstwertigste Byte)
- **"-":**  
Dieses Byte wird von der Klemme nicht benutzt und belegt.
- **res.:** reserviert:  
dieses Byte belegt den Prozessdatenspeicher, hat aber keine Funktion.

**5.1.1.1 KL3201**

**Default-Mapping für:**

**CANopen, CANCAL, DeviceNet, ControlNet, Modbus, RS232, RS485**

Bedingungen	Wort-Offset	High-Byte	Low-Byte
Komplette Auswertung: nein	0	Ch0 D1	Ch0 D0
Motorola-Format: nein	1	-	-
Word-Alignment: egal	2	-	-
	3	-	-

**Default-Mapping für:**

**PROFIBUS, Interbus**

Bedingungen	Wort-Offset	High-Byte	Low-Byte
Komplette Auswertung: nein	0	Ch0 D0	Ch0 D1
Motorola-Format: ja	1	-	-
Word-Alignment: egal	2	-	-
	3	-	-

Bedingungen	Wort-Offset	High-Byte	Low-Byte
Komplette Auswertung: ja	0	Ch0 D0	Ch0 CB/SB
Motorola-Format: nein	1	-	Ch0 D1
Word-Alignment: nein	2	-	-
	3	-	-

Bedingungen	Wort-Offset	High-Byte	Low-Byte
Komplette Auswertung: ja	0	Ch0 D1	Ch0 CB/SB
Motorola-Format: ja	1	-	Ch0 D0
Word-Alignment: nein	2	-	-
	3	-	-

**Default-Mapping für:**

**Lightbus, EtherCAT, Ethernet und Busklemmen-Controller (BCxxxx, BXxxxx)**

Bedingungen	Wort-Offset	High-Byte	Low-Byte
Komplette Auswertung: ja	0	res.	Ch0 CB/SB
Motorola-Format: nein	1	Ch0 D1	Ch0 D0
Word-Alignment: ja	2	-	-
	3	-	-

Bedingungen	Wort-Offset	High-Byte	Low-Byte
Komplette Auswertung: ja	0	res.	Ch0 CB/SB
Motorola-Format: ja	1	Ch0 D0	Ch0 D1
Word-Alignment: ja	2	-	-
	3	-	-

**5.1.1.2 KL3202**

**Default-Mapping für:**

**CANopen, CANCAL, DeviceNet, ControlNet, Modbus, RS232, RS485**

Bedingungen	Wort-Offset	High-Byte	Low-Byte
Komplette Auswertung: nein	0	Ch0 D1	Ch0 D0
Motorola-Format: nein	1	Ch1 D1	Ch1 D0
Word-Alignment: egal	2	-	-
	3	-	-

**Default-Mapping für:**

**PROFIBUS, Interbus**

Bedingungen	Wort-Offset	High-Byte	Low-Byte
Komplette Auswertung: nein	0	Ch0 D0	Ch0 D1
Motorola-Format: ja	1	Ch1 D0	Ch1 D1
Word-Alignment: egal	2	-	-
	3	-	-

Bedingungen	Wort-Offset	High-Byte	Low-Byte
Komplette Auswertung: ja	0	Ch0 D0	Ch0 CB/SB
Motorola-Format: nein	1	Ch1 CB/SB	Ch0 D1
Word-Alignment: nein	2	Ch1 D1	Ch1 D0
	3	-	-

Bedingungen	Wort-Offset	High-Byte	Low-Byte
Komplette Auswertung: ja	0	Ch0 D1	Ch0 CB/SB
Motorola-Format: ja	1	Ch1 CB/SB	Ch0 D0
Word-Alignment: nein	2	Ch1 D0	Ch1 D1
	3	-	-

**Default-Mapping für:**

**Lightbus, EtherCAT, Ethernet und Busklemmen-Controller (BCxxxx, BXxxxx)**

Bedingungen	Wort-Offset	High-Byte	Low-Byte
Komplette Auswertung: ja	0	res.	Ch0 CB/SB
Motorola-Format: nein	1	Ch0 D1	Ch0 D0
Word-Alignment: ja	2	res.	Ch1 CB/SB
	3	Ch1 D1	Ch1 D0

Bedingungen	Wort-Offset	High-Byte	Low-Byte
Komplette Auswertung: ja	0	res.	Ch0 CB/SB
Motorola-Format: ja	1	Ch0 D0	Ch0 D1
Word-Alignment: ja	2	res.	Ch1 CB/SB
	3	Ch1 D0	Ch1 D1

**5.1.1.3 KL3204, KL3204-0030**

**Default-Mapping für:**

**CANopen, CANCAL, DeviceNet, ControlNet, Modbus, RS232, RS485**

Bedingungen	Wort-Offset	High-Byte	Low-Byte
Komplette Auswertung: nein	0	Ch0 D1	Ch0 D0
Motorola-Format: nein	1	Ch1 D1	Ch1 D0
Word-Alignment: egal	2	Ch2 D1	Ch2 D0
	3	Ch3 D1	Ch3 D0

**Default-Mapping für:**

**PROFIBUS, Interbus**

Bedingungen	Wort-Offset	High-Byte	Low-Byte
Komplette Auswertung: nein	0	Ch0 D0	Ch0 D1
Motorola-Format: ja	1	Ch1 D0	Ch1 D1
Word-Alignment: egal	2	Ch2 D0	Ch2 D1
	3	Ch3 D0	Ch3 D1

Bedingungen	Wort-Offset	High-Byte	Low-Byte
Komplette Auswertung: ja	0	Ch0 D0	Ch0 CB/SB
Motorola-Format: nein	1	Ch1 CB/SB	Ch0 D1
Word-Alignment: nein	2	Ch1 D1	Ch1 D0
	3	Ch2 D0	Ch2 CB/SB
	4	Ch3 CB/SB	Ch2 D1
	5	Ch3 D1	Ch3 D0

Bedingungen	Wort-Offset	High-Byte	Low-Byte
Komplette Auswertung: ja	0	Ch0 D1	Ch0 CB/SB
Motorola-Format: ja	1	Ch1 CB/SB	Ch0 D0
Word-Alignment: nein	2	Ch1 D0	Ch1 D1
	3	Ch2 D1	Ch2 CB/SB
	4	Ch3 CB/SB	Ch2 D0
	5	Ch3 D0	Ch3 D1

**Default-Mapping für:**

**Lightbus, EtherCAT, Ethernet und Busklemmen-Controller (BCxxxx, BXxxxx)**

Bedingungen	Wort-Offset	High-Byte	Low-Byte
Komplette Auswertung: ja	0	res.	Ch0 CB/SB
Motorola-Format: nein	1	Ch0 D1	Ch0 D0
Word-Alignment: ja	2	res.	Ch1 CB/SB
	3	Ch1 D1	Ch1 D0

Bedingungen	Wort-Offset	High-Byte	Low-Byte
Komplette Auswertung: ja	0	res.	Ch0 CB/SB
Motorola-Format: ja	1	Ch0 D0	Ch0 D1
Word-Alignment: ja	2	res.	Ch1 CB/SB
	3	Ch1 D0	Ch1 D1

### 5.1.2 Klemmenkonfiguration

Die Klemme kann über die interne Registerstruktur konfiguriert und parametrieren werden. Jeder Klemmenkanal wird im Buskoppler gemappt. In Abhängigkeit vom Typ des Buskopplers und von der eingestellten Mapping-Konfiguration (z.B. Motorola/Intel Format, Word-Alignment usw.) werden die Daten der Klemme unterschiedlich im Speicher des Buskopplers abgebildet. Zur Parametrierung einer Klemme ist es erforderlich, das Control- und Status-Byte mit abzubilden.

#### BK2000 - Lightbus-Koppler

Beim Lightbus-Koppler BK2000 wird neben den Datenbytes auch immer das Control- und Status-Byte gemappt. Dieses liegt stets im Low-Byte auf der Offsetadresse des Klemmenkanals.

Beispiel für die KL3202:

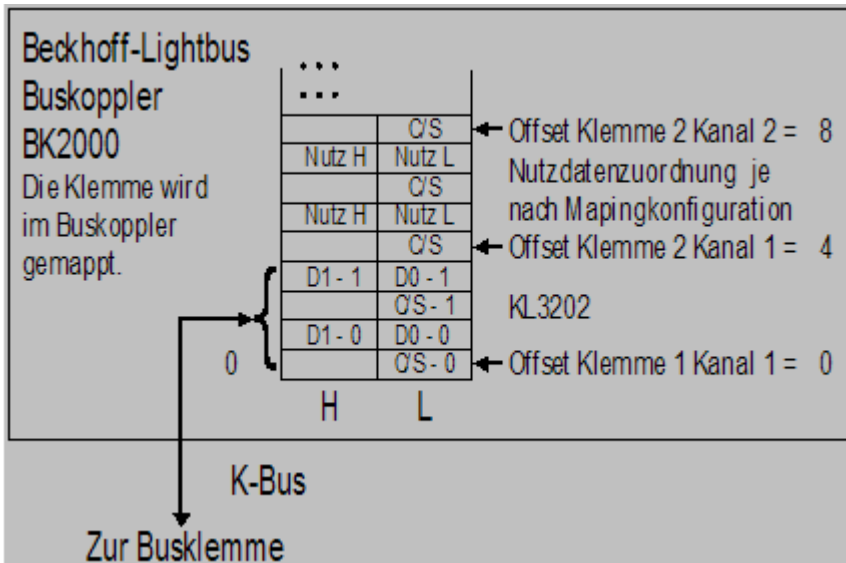


Abb. 18: Mapping BK2000

#### BK3000 - PROFIBUS-Koppler

Beim PROFIBUS -Koppler BK3000 muss in der Masterkonfiguration festgelegt werden, für welche Klemmenkanäle das Control- und Status-Byte mit eingeblendet werden soll. Werden Control- und Status-Byte nicht ausgewertet, belegen die Klemmen 2 Byte pro Kanal:

- KL3201: 2 Byte Eingangsdaten
- KL3202: 4 Byte Eingangsdaten
- KL32x4: 8 Byte Eingangsdaten

Beispiel für die KL3202:

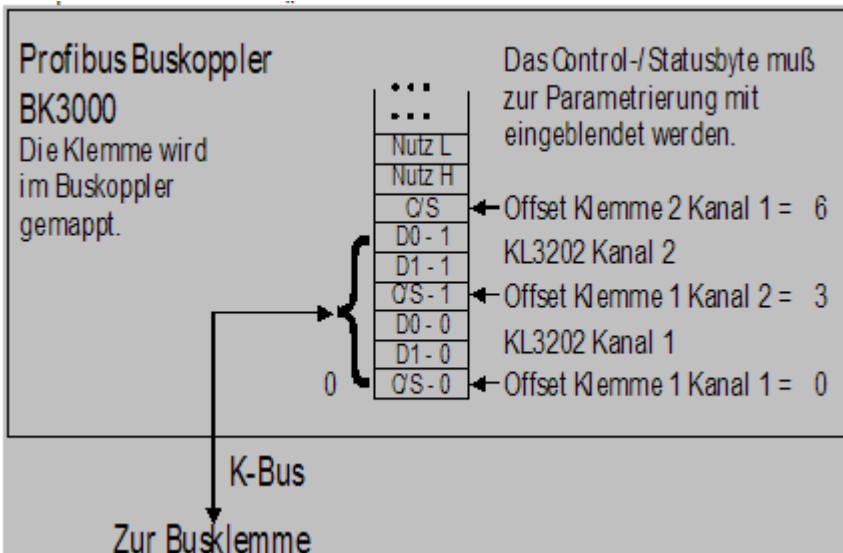


Abb. 19: Mapping BK3000

**BK4000 - Interbus-Koppler**

Der Interbus-Koppler BK4000 mappt die Klemmen im Auslieferungszustand mit 2 Byte pro Kanal:

- KL3201: 2 Byte Eingangsdaten
- KL3202: 4 Byte Eingangsdaten
- KL3204: 8 Byte Eingangsdaten

Eine Parametrierung über den Feldbus ist nicht möglich. Soll das Control- und Status-Byte verwendet werden, wird die Konfigurations-Software KS2000 benötigt.

Beispiel für die KL3202:

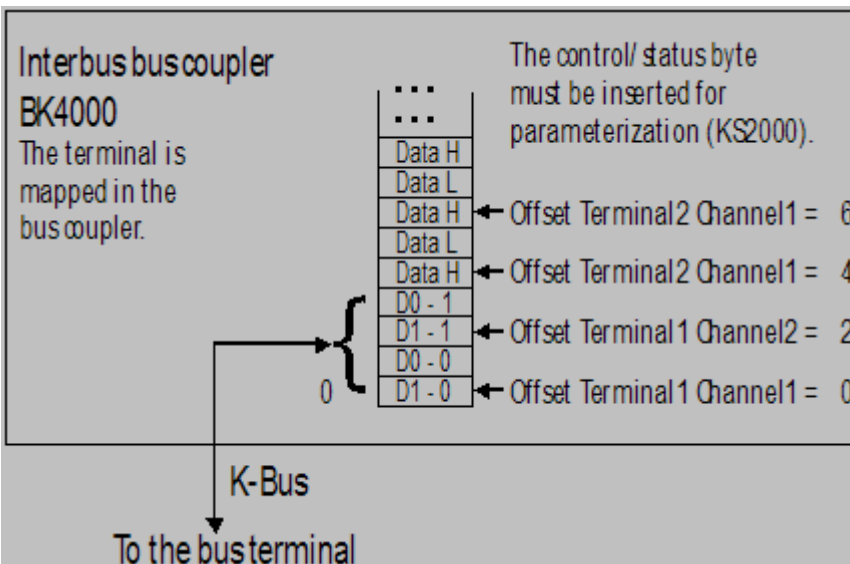


Abb. 20: Mapping BK4000

**● Überblick der Mapping-Konfigurationen**



Im Anhang befindet sich eine Übersicht über die möglichen Mapping-Konfigurationen in Abhängigkeit der einstellbaren Parameter.

**Parametrierung mit KS2000**

Die Parametrierungen können unabhängig vom Feldbussystem mit der Konfigurationssoftware KS2000 über die serielle Konfigurationsschnittstelle im Buskoppler durchgeführt werden.

### 5.1.3 Registerübersicht

Diese Register sind für jeden Kanal einmal vorhanden.

Adresse	Bezeichnung	Defaultwert	R/W	Speichermedium
R0	ADC-Rohwert	variabel	R	RAM
R1	ADC-Rohwert der Leitung	variabel	R	
R2	reserviert	0x0000	R	
R3	...	...	...	...
R5	reserviert	0x0000	R	
R6	Diagnose-Register	variabel	R	RAM
R7	Kommandoregister - nicht benutzt	0x0000	R	
R8	Klemmentyp	z.B. 3202	R	ROM
R9	Software-Versionsnummer	0x????	R	ROM
R10	Multiplex-Schieberegister	0x0218/0130	R	ROM
R11	Signalkanäle	0x0218	R	ROM
R12	minimale Datenlänge	0x0098	R	ROM
R13	Datenstruktur	0x0000	R	ROM
R14	reserviert	0x0000	R	
R15	Alignment-Register	variabel	R/W	RAM
R16	Hardware Versionsnummer	0x????	R/W	SEEROM
R17	Hardware-Abgleich: Offset	spezifisch	R/W	SEEROM
R18	Hardware-Abgleich: Gain	spezifisch	R/W	SEEROM
R19	Hersteller Skalierung: Offset	0x0000	R/W	SEEROM
R20	Hersteller Skalierung: Gain	0x00A0	R/W	SEEROM
R21	Offset-Register 2-Draht Anschlussstechnik	spezifisch	R/W	SEEROM
R22	reserviert	0x0000	R/W	SEEROM
R3	...	...	...	...
R30	reserviert	0x0000	R/W	SEEROM
R31	Codeword-Register	variabel	R/W	RAM
R32	Feature-Register	0x0106	R/W	SEEROM
R33	Anwender-Skalierung: Offset	0x0000	R/W	SEEROM
R34	Anwender-Skalierung: Gain	0x0100	R/W	SEEROM
R35	reserviert	0x0000	R/W	SEEROM
R36	reserviert	0x0000	R/W	SEEROM
R37	Filterkonstante	0x0138	R/W	SEEROM
R38	reserviert	0x0000	R/W	SEEROM
R3	...	...	...	...
R63	reserviert	0x0000	R/W	SEEROM

### 5.1.4 Allgemeine Registerbeschreibung

Komplexe Klemmen die einen Prozessor besitzen, sind in der Lage mit der übergeordneten Steuerung bidirektional Daten auszutauschen. Diese Klemmen werden im Folgenden als intelligente Busklemmen bezeichnet. Zu ihnen zählen die analogen Eingänge, die analogen Ausgänge, serielle Schnittstellenklemmen (RS485, RS232, TTY usw.), Zähler-Klemmen, Encoder-Interface, SSI-Interface, PWM-Klemme und alle anderen parametrierbaren Klemmen.

Alle intelligenten Klemmen besitzen intern eine in ihren wesentlichen Eigenschaften identisch aufgebaute Datenstruktur. Dieser Datenbereich ist wortweise organisiert und umfasst 64 Register. Über diese Struktur sind die wesentlichen Daten und Parameter der Klemme les- und einstellbar. Zusätzlich sind Funktionsaufrufe mit entsprechenden Parametern möglich. Jeder logische Kanal einer intelligenten Klemme besitzt eine solche Struktur (Vierkanal-Analogklemmen besitzen also 4 Registersätze).

Diese Struktur gliedert sich in folgende Bereiche:

(Eine detaillierte Liste aller Register finden Sie im Anhang.)

Register	Verwendung
0 bis 7	Prozessvariablen
8 bis 15	Typ-Register
16 bis 30	Hersteller-Parameter
31 bis 47	Anwender-Parameter
48 bis 63	Erweiterter Anwenderbereich

### 5.1.4.1 Prozessvariablen

#### R0 bis R7: Register im internen RAM der Klemme

Die Prozessvariablen können ergänzend zum eigentlichen Prozessabbild genutzt werden und sind in ihrer Funktion klemmenspezifisch.

#### R0 bis R5: Klemmenspezifische Register

Die Funktion dieser Register ist abhängig vom jeweiligen Klemmentyp (siehe klemmenspezifische Registerbeschreibung).

- **R6: Diagnoseregister**  
Das Diagnoseregister kann zusätzliche Diagnose-Information enthalten. So werden z. B. bei seriellen Schnittstellenklemmen Paritäts-Fehler, die während der Datenübertragung aufgetreten sind, angezeigt.
- **R7: Kommandoregister**  
High-Byte\_Write = Funktionsparameter  
Low-Byte\_Write = Funktionsnummer  
High-Byte\_Read = Funktionsergebnis  
Low-Byte\_Read = Funktionsnummer

### 5.1.4.2 Typ-Register

#### R8 bis R15: Register im internen ROM der Klemme

Die Typ- und Systemparameter sind fest vom Hersteller programmiert und können vom Anwender nur ausgelesen und nicht verändert werden.

- **R8: Klemmentyp**  
Der Klemmentyp in Register R8 wird zur Identifizierung der Klemme benötigt.
- **R9: Softwareversion (X.y)**  
Die Software-Version kann als ASCII-Zeichenfolge gelesen werden.
- **R10: Datenlänge**  
R10 beinhaltet die Anzahl der gemultiplexten Schieberegister und deren Länge in Bit. Der Buskoppler sieht diese Struktur.
- **R11: Signalkanäle**  
Im Vergleich zu R10 steht hier die Anzahl der logisch vorhandenen Kanäle. So kann z. B. ein physikalisch vorhandenes Schieberegister durchaus aus mehreren Signalkanälen bestehen.



- **R12: Minimale Datenlänge**  
Das jeweilige Byte enthält die minimal zu übertragene Datenlänge eines Kanals. Ist das MSB gesetzt, so ist das Control- und Status-Byte nicht zwingend notwendig für die Funktion der Klemme und wird bei entsprechender Konfiguration des Buskopplers nicht zur Steuerung übertragen.
- **R13: Datentypregister**

Datentypregister	Bedeutung
0x00	Klemme ohne gültigen Datentyp
0x01	Byte-Array
0x02	Struktur 1Byte n Bytes
0x03	Word-Array
0x04	Struktur 1 Byte n Worte
0x05	Doppelwort-Array
0x06	Struktur 1 Byte n Doppelworte
0x07	Struktur 1 Byte 1 Doppelwort
0x08	Struktur 1 Byte 1 Doppelwort
0x11	Byte-Array mit variabler logischer Kanallänge
0x12	Struktur 1 Byte n Bytes mit variabler logischer Kanallänge (z.B. 60xx)
0x13	Word-Array mit variabler logischer Kanallänge
0x14	Struktur 1 Byte n Worte mit variabler logischer Kanallänge
0x15	Doppelwort-Array mit variabler logischer Kanallänge
0x16	Struktur 1 Byte n Doppelworte mit variabler logischer Kanallänge

- **R14: reserviert**
- **R15: Alignment-Bits (RAM)**  
Mit den Alignment-Bits wird die Analogklemme im Buskoppler auf eine Bytegrenze gelegt.

### 5.1.4.3 Herstellerparameter

#### R16 bis R30: Bereich der Herstellerparameter (SEEROM)

Die Herstellerparameter sind spezifisch für jeden Klemmentyp. Sie sind vom Hersteller programmiert, können jedoch auch von der Steuerung geändert werden. Die Herstellerparameter sind spannungsausfallsicher in einem seriellen EERPOM in der Klemme gespeichert.

Diese Register können nur nach dem Setzen eines Code-Worts in R31 geändert werden.

### 5.1.4.4 Anwenderparameter

#### R31 bis R47: Bereich der Anwenderparameter (SEEROM)

Die Anwenderparameter sind spezifisch für jeden Klemmentyp. Sie können vom Programmierer geändert werden. Die Anwenderparameter sind spannungsausfallsicher in einem seriellen EEPROM in der Klemme gespeichert. Der Anwenderbereich ist über ein Code-Wort schreibgeschützt.



- **R31: Code-Wort-Register im RAM**

Damit Parameter im Anwender-Bereich geändert werden können muss hier das Code-Wort **0x1235** eingetragen werden. Wird ein abweichender Wert in dieses Register eingetragen, so wird der Schreibschutz gesetzt. Bei inaktivem Schreibschutz wird das Code-Wort beim Lesen des Registers zurückgegeben. Ist der Schreibschutz aktiv, enthält das Register den Wert Null.

- **R32: Feature-Register**  
Dieses Register legt die Betriebsarten der Klemme fest. So kann z.B. eine anwenderspezifische Skalierung bei den analogen E/As aktiviert werden.

### R33 bis R47: Klemmenspezifische Register

Die Funktion dieser Register ist abhängig vom jeweiligen Klemmentyp (siehe klemmenspezifische Registerbeschreibung).

#### 5.1.4.5 Erweiterter Anwenderbereich

##### R47 bis R63

Dieses Register legt die Betriebsarten der Klemme fest. So kann z.B. eine anwenderspezifische Skalierung bei den analogen E/As aktiviert werden.

### 5.1.5 Klemmenspezifische Registerbeschreibung

#### 5.1.5.1 Prozessvariablen

- **R0: ADC-Rohwert X\_R**

Dieses Register beinhaltet den ADC-Rohwert.

- **R1: ADC-Rohwert des Leitungswiderstandes zwischen +R1 – RL1 bzw. +R2 – RL2**

- **R2 bis R5: Reserviert**

- **R6: Diagnoseregister**

- High-Byte: nicht benutzt
- Low-Byte: Status Byte

#### 5.1.5.2 Herstellerparameter

- **R17: Hardware-Abgleich - Offset (B\_a)**

16 Bit signed Integer

Über dieses Register erfolgt der Offset-Abgleich der Klemme (Gl. 1.1).

Registerwert ca. 0xEDXX

- **R18: Hardware-Abgleich - Gain (A\_a)**

16 Bit \*  $16^{-5}$  (ca. 0,01907  $\Omega$ /Digit)

Über dieses Register erfolgt der Gain-Abgleich der Klemme (Gl. 1.1).

Registerwert ca. 0x27XX

- **R19: Hersteller-Skalierung - Offset (B\_h)**

16 Bit signed Integer [0x0000]

Dieses Register beinhaltet den Offset der Hersteller-Geradengleichung (1.5). Die Geradengleichung wird über Register R32 aktiviert.

- **R20: Hersteller-Skalierung - Gain (A\_h)**

16 Bit signed Integer \* $2^{-8}$  [0x00A0]

Dieses Register beinhaltet den Skalierungsfaktor der Hersteller-Geradengleichung (1.5). Die Geradengleichung wird über Register R32 aktiviert.

• **R21: Zusätzliches Offsetregister für Zwei-Leiter-Anschluss**

Der Wert von Register 1 bei Kurzschluss +R1-RL1 bzw. +R2-RL2

[ca. 0x01AX]

**5.1.5.3 Anwenderparameter**

• **R32: Feature-Register**

[0x0106]

Das Feature-Register legt die Betriebsart der Klemme fest.

Feature Bit Nr.		Beschreibung der Betriebsart
Bit 0	1	Anwender-Skalierung (R33, R44) aktiv [0]
Bit 1	1	Hersteller-Skalierung (R19, R20) aktiv [1]
Bit 2	1	Watchdog-Timer aktiv [1] Der Watchdog-Timer ist im Auslieferungszustand eingeschaltet!
Bit 3	1	Betrags- Vorzeichendarstellung [0] Anstelle der Zweierkomplement-Darstellung ist das Betrags-Vorzeichenformat aktiv (-1 = 0x8001).
Bit 4	1	Siemens- Ausgabeformat [0] Mit diesem Bit werden auf den niedrigsten 3 Bits Statusanzeigen mit eingeblendet (siehe unten).
Bit 5,6	-	reserviert, don't change
Bit 7	1	aktiviert Filterkonstante in R37 [0]
Bit 8	1	Overrange Protection [1] Wird eine Temperatur von 850°C überschritten, werden die Statusbits entsprechend gesetzt und der Ausgabewert auf 850°C beschränkt.
Bit 9	-	reserviert, don't change
Bit 10	1	Zwei-Leiter-Anschluss [0]
Bit 11	-	reserviert, don't change
Bit 15,14,13,12	Element	gültiger Messbereich
0 0 0 0	PT100	-200°C bis 850°C
0 0 0 1	NI100	-60°C bis 250°C
0 0 1 0	PT1000	-200°C bis 850°C
0 0 1 1	PT500	-200°C bis 850°C
0 1 0 0	PT200	-200° C bis 850°C
0 1 0 1	NI1000	-200°C bis 850°C
0 1 1 0	NI120	-80°C bis 320°C
1 1 1 0	Ausgabe in Ω	10,0 Ω bis 5000,0 Ω
1 1 1 1	Ausgabe in Ω	10,0 Ω bis 1200,0 Ω

### 5.1.5.4 Ausgabeformat

Ist nur die Herstellerskalierung über das Feature-Register aktiv, so ist das Ausgabeformat wie folgt:

- 1 Digit entspricht 1/10 °C bzw.
- 1 Digit entspricht 1/10 Ω

Ist keine Skalierung aktiv, so ist das Ausgabeformat wie folgt:

- 1 Digit entspricht 1/16 °C bzw.
- 1 Digit entspricht 1/16 Ω

Wird das Siemens-Ausgabeformat ausgewählt, werden die niedrigsten drei Bits zur Statusauswertung genutzt. Das Prozessdatum wird in den Bits 3 bis 15 abgebildet, wobei das Bit 15 das Vorzeichenbit ist. Die Skalierung des Messwertes entsprechend dem Siemensstandard muss über die Anwender-Skalierung erfolgen.

Bit Messwert	Bit 15-3	Bit 2 X	Bit 1 Error	Bit 0 Überlauf
out of range		0	0	1
in range	Prozessdatum	0	0	0

• **R33: Anwender Skalierung - Offset (B\_w)**

16 Bit signed Integer

Dieses Register beinhaltet den Offset der Anwender-Geradengleichung (1.6.). Die Geradengleichung wird über Register R32 aktiviert.

• **R34: Anwender-Skalierung (A\_w)**

16 Bit signed Integer \* 2<sup>-8</sup>.

Dieses Register beinhaltet den Skalierungsfaktor der Anwender-Geradengleichung (1.6). Die Geradengleichung wird über Register R32 aktiviert.

• **R35 und R36: reserviert**

• **R37: Filterkonstante**

[0x0000]

Filterkonstante:	First Notch [Hz]	Wandlungszeit [ms]
0x0000	25	250
0x50	100	65
0xA0	50	125
0x140	25	250
0x280	12.5	500

● **• Gültigkeit der Dokumentation**



Diese Dokumentation ist gültig für alle Klemmen ab Firmware-Version 3x. Die Versionsangabe ist auf der rechten Seitenfläche der Klemme zu finden, in der Seriennummer: xxxx3xxx  
Beispiel: 52983A2A □ Die Firmware-Version ist 3A..

## 5.1.6 Control- und Status Byte

### 5.1.6.1 Control-Byte im Prozessdatenaustausch

Das Control-Byte wird von der Steuerung zur Klemme übertragen. Es kann

- im Registermodus (REG = 1<sub>bin</sub>) oder
- im Prozessdatenaustausch (REG = 0<sub>bin</sub>)

genutzt werden.

Ein Gain- und Offsetabgleich der Klemme kann mit dem Control-Byte durchgeführt werden (Prozessdatenaustausch). Damit ein Abgleich der Klemme durchgeführt werden kann, muss das Code-Wort in R31 eingetragen werden. Daraufhin kann der Gain und Offset der Klemme abgeglichen werden. Erst durch Zurücksetzen des Code-Worts werden die Parameter permanent gespeichert!

#### Control-Byte:

- Bit 7 = 0<sub>bin</sub>
- Bit 6 = 1<sub>bin</sub>: Abgleichfunktion der Klemme wird aktiviert
- Bit 4 = 1<sub>bin</sub>: Gain Abgleich
- Bit 3 = 1 Offset Abgleich
- Bit 2 = 0<sub>bin</sub>: langsamer Takt = 1000 ms  
1<sub>bin</sub>: schneller Takt = 50 ms
- Bit 1 = 1<sub>bin</sub>: rauf
- Bit 0 = 1<sub>bin</sub>: runter

### 5.1.6.2 Status-Byte im Prozessdatenaustausch

Das Status-Byte wird von der Klemme zur Steuerung übertragen. Das Status-Byte enthält verschiedene Statusbits des analogen Eingangskanals:

#### Status-Byte:

- Bit 7 = 0<sub>bin</sub>
- Bit 6 = 1<sub>bin</sub>: Error (allgemeines Fehlerbit)
- Bit 5 bis Bit 2: reserviert
- Bit 1 = 1<sub>bin</sub>: Overage
- Bit 0 = 1<sub>bin</sub>: Underrange

### 5.1.6.3 Abgleich

#### Implementierte Geradengleichung:

$$Y[\Omega] = (X_{\text{Adc}} * G + B_{\text{h}}) * A_{\text{h}} + 100 \Omega$$

Daraus folgt:

B<sub>h</sub> besteht aus einem vom Gain des A/D-Wandlers abhängigen Anteil und einer Konstanten, um die Achsenverschiebung von 100 Ω herauszurechnen. Der gain-abhängige Anteil rechnet den Offset der externen Bauelemente heraus (Offset der Bauelemente ist über einstellbare Verstärkung veränderlich). Diese Vorgehensweise ist notwendig, da ein Abgleich bei 0 Ω schaltungstechnisch nicht möglich ist. Die Gerade wird demzufolge um den Punkt 100 Ω abgeglichen (auf den Punkt verschoben und um diesen Punkt gedreht).

$$B_{\text{h}}: (B_{\text{off}} * G + B_{\text{100}})$$

- Der Offsetabgleich ist demnach bei PT100 bei 100 Ω durchzuführen (bzw. PT1000 bei 1000 Ω).

- Der Gain-Abgleich wird dann unabhängig vom Offset bei z.B. 300 Ω durchgeführt. 300 Ω entsprechen 557,7°C = 0x15C9

#### 5.1.6.4 Voreinstellung der Register

- R17: 0xED68 entspricht -90,8 Ω
- R18: 0x4E20 entspricht  $2000 * 16^{-5} = 0,01907 \text{ Ω/Digit}$
- R19: 0x0000
- R20: 0x00A0
- R32: 0x0106
- R33: 0x0000
- R34: 0x0100

Der einmalig durchzuführende Gain- und Offsetabgleich braucht bei allen anderen implementierten Elementen nicht wiederholt bzw. korrigiert werden.

Für den Zwei-Leiter-Anschluss muss bei kurzgeschlossenem Leitungswiderstand (+R1-RI1) der ADC-Rohwert des Leitungswiderstandes (enthalten in R1) in Register R21 eingetragen werden.

#### 5.1.6.5 KL3202 als Widerstandseingang 0 bis 1 kΩ

Wird die KL3202 zur Widerstandsmessung genutzt müssen die folgenden Register mit den folgenden Werten beschrieben werden:

- **R32: Feature Register: 0xF401**

d.h. Anwenderskalierung aktiv mit der Ausgabe des Messwertes in Ohm und Zweileiteranschlusstechnik.

- **R33: Anwender Skalierung - Offset (0x0000)**

- **R34: Anwender-Skalierung - Gain (0x0010)**

daraus folgt die Ausgabe des Messwertes:

Widerstandswert in Ω	Ausgabewert
0	0
1000	1000

### 5.1.7 Registerkommunikation

#### 5.1.7.1 Registerzugriff über den Prozessdatenaustausch

##### Bit 7 = 1<sub>bin</sub>: Registermodus

Wenn Bit 7 des Control-Bytes gesetzt wird, werden die ersten zwei Byte der Nutzdaten nicht zum Prozessdatenaustausch verwendet, sondern in den Registersatz der Klemme geschrieben oder daraus ausgelesen.

##### Bit 6 = 0<sub>bin</sub>: lesen

##### Bit 6 = 1<sub>bin</sub>: schreiben

In Bit 6 des Control-Bytes legen Sie fest, ob ein Register ausgelesen oder beschrieben werden soll. Wenn das Bit 6 nicht gesetzt ist, wird ein Register ausgelesen, ohne es zu verändern. Der Wert kann dem Eingangs-Prozessabbild entnommen werden.

Wird das Bit 6 gesetzt, werden die Nutzdaten in ein Register geschrieben. Sobald das Status-Byte im Eingangs-Prozessabbild eine Quittung geliefert hat, ist der Vorgang abgeschlossen (siehe Beispiel).

**Bit 0 bis 5: Adresse**

In die Bits 0 bis 5 des Control-Bytes wird die Adresse des anzusprechenden Registers eingetragen.

**Control-Byte im Register-Modus**

MSB

REG=1	W/R	A5	A4	A3	A2	A1	A0
-------	-----	----	----	----	----	----	----

- REG = 0<sub>bin</sub> : Prozessdatenaustausch
- REG = 1<sub>bin</sub> : Zugriff auf Registerstruktur
- W/R = 0<sub>bin</sub> : Register lesen
- W/R = 1<sub>bin</sub> : Register schreiben
- A5...A0 = Registeradresse

Mit den Adress-Bits A5 bis A0 sind insgesamt 64 Register adressierbar.

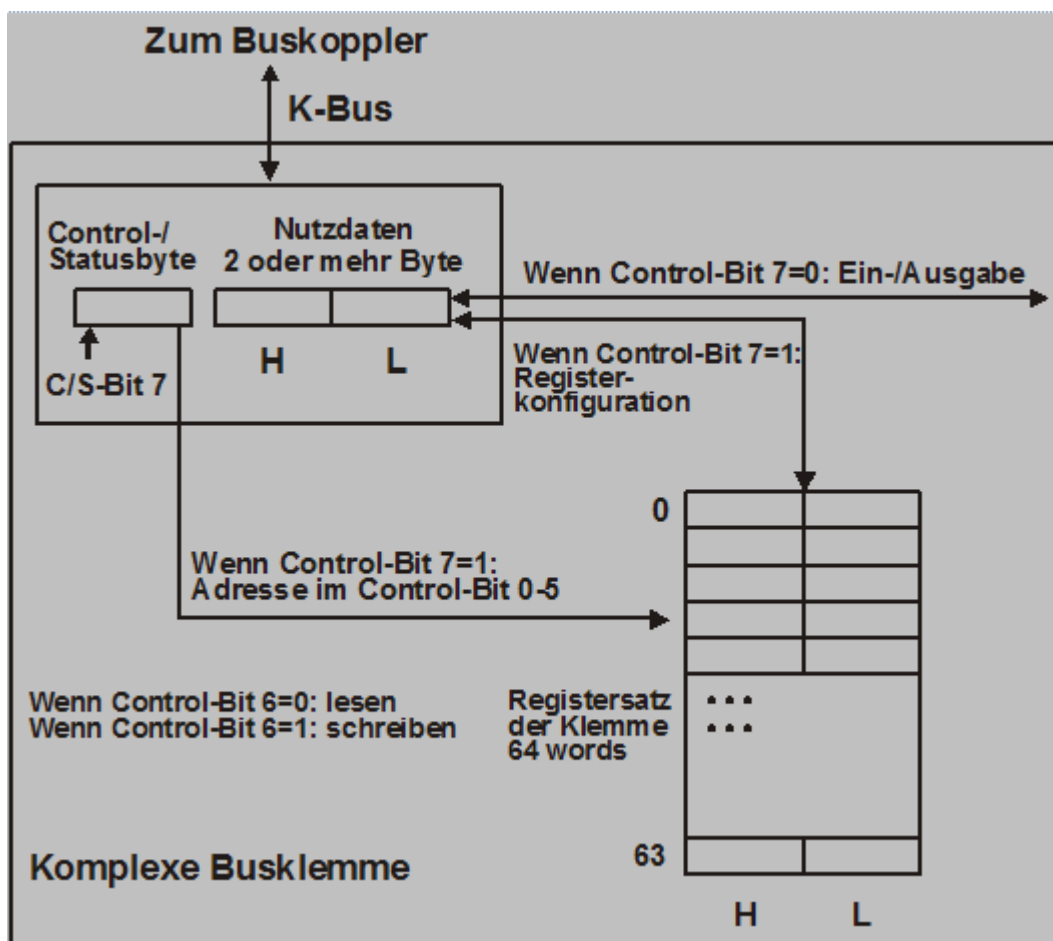


Abb. 21: Register-Modus Control Byte

Das Control- bzw. Status-Byte belegt die niedrigste Adresse eines logischen Kanals. Die entsprechenden Registerwerte befinden sich in den folgenden zwei Datenbytes. (Ausnahme ist der BK2000: hier wird nach dem Control- bzw. Status-Byte automatisch ein nicht genutztes (reserviertes) Daten-Byte eingeschoben, und somit der Registerwert auf eine Word-Grenze gelegt).

### 5.1.7.2 Beispiel 1

Lesen des Registers 8 im BK2000 mit einer KL3202 und der Endklemme:

Werden die folgenden Bytes von der Steuerung zur Klemme übertragen,

Byte	Byte 3	Byte 2	Byte 1	Byte 0
Name	DataOUT 1	DataOUT 0	Nicht benutzt	Control-Byte
Wert	0xXX	0xXX	0xXX	0x88

so liefert die Klemme die folgende Typ-Bezeichnung zurück (0x0C82 entspricht dem unsigned Integer 3202).

Byte	Byte 3	Byte 2	Byte 1	Byte 0
Name	DataIN 1	DataIN 0	Nicht benutzt	Status-Byte
Wert	0x0C	0x82	0x00	0x88

### 5.1.7.3 Beispiel 2

Schreiben des Registers 31 im BK2000 mit einer intelligenten Klemme und der Endklemme:

Werden die folgenden Bytes (Code-Wort) von der Steuerung zur Klemme übertragen,

Byte	Byte 3	Byte 2	Byte 1	Byte 0
Name	DataOUT 1	DataOUT 0	Nicht benutzt	Control-Byte
Wert	0x12	0x35	0xXX	0xDF

so wird das Code-Wort gesetzt und die Klemme liefert als Quittung die Registeradresse mit dem Bit 7 für Registerzugriff zurück.

Byte	Byte 3	Byte 2	Byte 1	Byte 0
Name	DataIN 1	DataIN 0	Nicht benutzt	Status-Byte
Wert	0x00	0x00	0x00	0x9F

## 5.1.8 Beispiele für die Register-Kommunikation

Die Nummerierung der Bytes in den Beispielen entspricht der Darstellung ohne Word-Alignment.

### 5.1.8.1 Beispiel 1: Lesen des Firmware-Stands aus Register 9

#### Ausgangsdaten

Byte 0: Control-Byte	Byte 1: DataOUT1, High-Byte	Byte 2: DataOUT1, Low-Byte
0x89 (1000 1001 <sub>bin</sub> )	0xXX	0xXX

Erläuterung:

- Bit 0.7 gesetzt bedeutet: Register-Kommunikation eingeschaltet.
- Bit 0.6 nicht gesetzt bedeutet: lesen des Registers.
- Bit 0.5 bis Bit 0.0 geben mit 00 1001<sub>bin</sub> die Registernummer 9 an.
- Das Ausgangsdatenwort (Byte 1 und Byte 2) ist beim Lesezugriff ohne Bedeutung. Will man ein Register verändern, so schreibt man in das Ausgangswort den gewünschten Wert hinein.

#### Eingangsdaten (Antwort der Busklemme)

Byte 0: Status-Byte	Byte 1: DataIN1, High-Byte	Byte 2: DataIN1, Low-Byte
0x89	0x33	0x41



Erläuterung:

- Die Klemme liefert im Status-Byte als Quittung den Wert des Control-Bytes zurück.
- Die Klemme liefert im Eingangsdatenwort (Byte 1 und Byte 2) den Firmware-Stand 0x3341 zurück. Dies ist als ASCII-Code zu interpretieren:
  - ASCII-Code 0x33 steht für die Ziffer 3
  - ASCII-Code 0x41 steht für den Buchstaben A  
Die Firmware-Version lautet also 3A.

### 5.1.8.2 Beispiel 2: Beschreiben eines Anwender-Registers



#### Code-Wort

Im normalen Betrieb sind bis auf das Register 31, alle Anwender-Register schreibgeschützt. Um diesen Schreibschutz aufzuheben, müssen Sie das Code-Wort (0x1235) in Register 31 schreiben. Das Schreiben eines Wertes ungleich 0x1235 in Register 31 aktiviert den Schreibschutz wieder. Beachten Sie, dass Änderungen an einigen Registern erst nach einem Neustart (Power-Off/Power-ON) der Klemme übernommen werden.

#### I. Schreiben des Code-Worts (0x1235) in Register 31

##### Ausgangsdaten

Byte 0: Control-Byte	Byte 1: DataOUT1, High-Byte	Byte 2: DataOUT1, Low-Byte
0xDF (1101 1111 <sub>bin</sub> )	0x12	0x35

Erläuterung:

- Bit 0.7 gesetzt bedeutet: Register-Kommunikation eingeschaltet.
- Bit 0.6 gesetzt bedeutet: schreiben des Registers.
- Bit 0.5 bis Bit 0.0 geben mit 01 1111<sub>bin</sub> die Registernummer 31 an.
- Das Ausgangsdatenwort (Byte 1 und Byte 2) enthält das Code-Wort (0x1235) um den Schreibschutz zu deaktivieren.

##### Eingangsdaten (Antwort der Busklemme)

Byte 0: Status-Byte	Byte 1: DataIN1, High-Byte	Byte 2: DataIN1, Low-Byte
0x9F (1001 1111 <sub>bin</sub> )	0xXX	0xXX

Erläuterung:

- Die Klemme liefert im Status-Byte als Quittung einen Wert zurück der sich nur in Bit 0.6 vom Wert des Control-Bytes unterscheidet.
- Das Eingangsdatenwort (Byte 1 und Byte 2) ist nach dem Schreibzugriff ohne Bedeutung. Eventuell noch angezeigte Werte sind nicht gültig!

#### II. Lesen des Register 31 (gesetztes Code-Wort überprüfen)

##### Ausgangsdaten

Byte 0: Control-Byte	Byte 1: DataOUT1, High-Byte	Byte 2: DataOUT1, Low-Byte
0x9F (1001 1111 <sub>bin</sub> )	0xXX	0xXX

Erläuterung:

- Bit 0.7 gesetzt bedeutet: Register-Kommunikation eingeschaltet.
- Bit 0.6 nicht gesetzt bedeutet: lesen des Registers.
- Bit 0.5 bis Bit 0.0 geben mit 01 1111<sub>bin</sub> die Registernummer 31 an.

- Das Ausgangsdatenwort (Byte 1 und Byte 2) ist beim Lesezugriff ohne Bedeutung.

**Eingangsdaten (Antwort der Busklemme)**

Byte 0: Status-Byte	Byte 1: DataIN1, High-Byte	Byte 2: DataIN1, Low-Byte
0x9F (1001 1111 <sub>bin</sub> )	0x12	0x35

Erläuterung:

- Die Klemme liefert im Status-Byte als Quittung den Wert des Control-Bytes zurück.
- Die Klemme liefert im Eingangsdatenwort (Byte 1 und Byte 2) den aktuellen Wert des Code-Wort-Registers zurück.

**III. Schreiben des Register 32 (Inhalt des Feature-Registers ändern)**

**Ausgangsdaten**

Byte 0: Control-Byte	Byte 1: DataIN1, High-Byte	Byte 2: DataIN1, Low-Byte
0xE0 (1110 0000 <sub>bin</sub> )	0x00	0x02

Erläuterung:

- Bit 0.7 gesetzt bedeutet: Register-Kommunikation eingeschaltet.
- Bit 0.6 gesetzt bedeutet: schreiben des Registers.
- Bit 0.5 bis Bit 0.0 geben mit 10 0000<sub>bin</sub> die Registernummer 32 an.
- Das Ausgangsdatenwort (Byte 1 und Byte 2) enthält den neuen Wert für das Feature-Register.

<b>⚠ VORSICHT</b>
<p><b>Beachten Sie die Registerbeschreibung!</b></p> <p>Der hier angegebene Wert 0x0002 ist nur ein Beispiel!</p> <p>Die Bits des Feature-Registers verändern die Eigenschaften der Klemme und haben je nach Klemmen-Typ unterschiedliche Bedeutung. Informieren Sie sich in der Beschreibung des Feature-Registers ihrer Klemme (Kapitel <i>Registerbeschreibung</i>) über die Bedeutung der einzelnen Bits, bevor Sie die Werte verändern.</p>

**Eingangsdaten (Antwort der Busklemme)**

Byte 0: Status-Byte	Byte 1: DataIN1, High-Byte	Byte 2: DataIN1, Low-Byte
0xA0 (1010 0000 <sub>bin</sub> )	0xFF	0xFF

Erläuterung:

- Die Klemme liefert im Status-Byte als Quittung einen Wert zurück der sich nur in Bit 0.6 vom Wert des Control-Bytes unterscheidet.
- Das Eingangsdatenwort (Byte 1 und Byte 2) ist nach dem Schreibzugriff ohne Bedeutung. Eventuell noch angezeigte Werte sind nicht gültig!

**IV. Lesen des Register 32 (geändertes Feature-Register überprüfen)**

**Ausgangsdaten**

Byte 0: Control-Byte	Byte 1: DataOUT1, High-Byte	Byte 2: DataOUT1, Low-Byte
0xA0 (1010 0000 <sub>bin</sub> )	0xFF	0xFF

Erläuterung:

- Bit 0.7 gesetzt bedeutet: Register-Kommunikation eingeschaltet.
- Bit 0.6 nicht gesetzt bedeutet: lesen des Registers.
- Bit 0.5 bis Bit 0.0 geben mit 10 0000<sub>bin</sub> die Registernummer 32 an.

- Das Ausgangsdatenwort (Byte 1 und Byte 2) ist beim Lesezugriff ohne Bedeutung.

**Eingangsdaten (Antwort der Busklemmen)**

Byte 0: Status-Byte	Byte 1: DataIN1, High-Byte	Byte 2: DataIN1, Low-Byte
0xA0 (1010 0000 <sub>bin</sub> )	0x00	0x02

Erläuterung:

- Die Klemme liefert im Status-Byte als Quittung den Wert des Control-Bytes zurück.
- Die Klemme liefert im Eingangsdatenwort (Byte 1 und Byte 2) den aktuellen Wert des Feature-Registers zurück.

**V. Schreiben des Register 31 (Code-Wort zurücksetzen)**

**Ausgangsdaten**

Byte 0: Control-Byte	Byte 1: DataOUT1, High-Byte	Byte 2: DataOUT1, Low-Byte
0xDF (1101 1111 <sub>bin</sub> )	0x00	0x00

Erläuterung:

- Bit 0.7 gesetzt bedeutet: Register-Kommunikation eingeschaltet.
- Bit 0.6 gesetzt bedeutet: schreiben des Registers.
- Bit 0.5 bis Bit 0.0 geben mit 01 1111<sub>bin</sub> die Registernummer 31 an.
- Das Ausgangsdatenwort (Byte 1 und Byte 2) enthält 0x0000 um den Schreibschutz wieder zu aktivieren.

**Eingangsdaten (Antwort der Busklemmen)**

Byte 0: Status-Byte	Byte 1: DataIN1, High-Byte	Byte 2: DataIN1, Low-Byte
0x9F (1001 1111 <sub>bin</sub> )	0xXX	0xXX

Erläuterung:

- Die Klemme liefert im Status-Byte als Quittung einen Wert zurück der sich nur in Bit 0.6 vom Wert des Control-Bytes unterscheidet.
- Das Eingangsdatenwort (Byte 1 und Byte 2) ist nach dem Schreibzugriff ohne Bedeutung. Eventuell noch angezeigte Werte sind nicht gültig!

**5.2 TwinCAT**



## **SPS und Motion Control auf dem PC**

TwinCAT - The **Windows Control and Automation Technology**

Die Automatisierungs-Software TwinCAT verwandelt jeden kompatiblen PC in eine Echtzeitsteuerung mit Multi-SPS, NC-Achsregelung, Programmierumgebung und Bedienstation. TwinCAT substituiert herkömmliche SPS- und NC/CNC-Steuerungen sowie Bediengeräte:

- offene, kompatible PC-Hardware
- Einbettung von IEC 61131-3-Software-SPS, Software-NC und Software-CNC in Windows
- Programmiersystem und Laufzeit wahlweise auf einem PC oder getrennt
- Anbindung an alle gängigen Feldbus-Systeme
- PC-Schnittstellen werden unterstützt
- Datenanbindung an Bedienoberflächen und andere Programme mittels offener Standards (OPC, OCX, DLL etc.)

## **TwinCAT-Architektur**

TwinCAT besteht aus Laufzeitsystemen zur Echtzeitausführung von Steuerungsprogrammen und den Entwicklungsumgebungen zur Programmierung, Diagnose und Konfiguration. Alle Windows-Programme, beispielsweise Visualisierungen oder Office-Produkte, können über Microsoft-Schnittstellen auf TwinCAT-Daten zugreifen oder Kommandos ausführen.

## **Praxisorientierte Softwarelösung**

TwinCAT bietet eine genaue Zeitbasis, die mit höchster Deterministik Programme unabhängig von anderen Prozessoraufgaben ausführt. Die Echtzeitlast auf einem PC wird mit TwinCAT eingestellt: Auf diese Weise wird ein definiertes Betriebsverhalten erreicht. TwinCAT zeigt die Systemlast für laufende Programme an. Eine Lastgrenze kann eingestellt werden, um für die Bedienprogramme und Windows eine definierte Rechenkapazität zur Verfügung zu stellen. Bei Überschreiten dieser Grenze wird eine Systemmeldung generiert.

## **TwinCAT unterstützt die Systemdiagnose**

Die freie Verwendung von Hardware oder Software aus der offenen PC-Welt erfordert ihre Prüfung: Ungeeignete Komponenten können das PC-System außer Tritt bringen. Beckhoff integriert eine praktische Anzeige des Jitters der Echtzeit, um einem Administrator ein einfaches Mittel zur Evaluierung von Hardware und Software an die Hand zu geben. Im Betrieb kann eine Systemmeldung auf Fehlerzustände aufmerksam machen.

## **Start-/Stoppverhalten**

TwinCAT startet und stoppt, je nach Einstellung, durch manuellen Eingriff oder automatisch. Da TwinCAT als Service in Windows integriert ist, wird zum Systemstart kein Bediener benötigt: Strom einschalten genügt.

## **Wiederanlauf und Datensicherung**

TwinCAT lädt beim Start oder Wiederanlauf Programme und remanente Daten. Zur Datensicherung und zum korrekten Beenden von Windows empfiehlt sich eine USV (unterbrechungsfreie Stromversorgung).

## **TwinCAT und „Blue Screen“**

Das TwinCAT-System kann so konfiguriert werden, dass die Echtzeit im Falle eines Betriebssystemabsturzes BSOD (Blue-Screen-of-Death) funktionell erhalten bleibt. Echtzeittasks, wie z. B. die SPS und NC, können somit weiterlaufen und den gesteuerten Prozess in einen sicheren Zustand bringen. Letztlich liegt es in der Entscheidung des Programmierers, diese Eigenschaft zu nutzen in Anbetracht dessen, dass Daten oder Programme durch den BSOD bereits zerstört sein können.

**Weltweite Verbindung per Message-Routing – Remote-Verbindung ist systemimmanent**

Die Softwaregeräte von TwinCAT können, je nach Anforderung, auf Betriebsmittel verteilt werden: TwinCAT-SPS-Programme können auf PCs und auf Beckhoff Busklemmen Controllern ablaufen. Ein „Message-Router“ verwaltet und verteilt alle Nachrichten im System und über TCP/IP-Verbindungen. PC-Systeme können per TCP/IP miteinander verbunden werden; Busklemmen Controller werden über serielle Schnittstellen und über Feldbus-Systeme (EtherCAT, Lightbus, PROFIBUS DP, PROFINET, Interbus, CANopen, DeviceNet, RS232, RS485, Ethernet TCP/IP, Ethernet/IP) angebunden.

**Weltweiter Zugriff**

Da Standard-TCP/IP-Dienste von Windows genutzt werden, kann dieser Datenaustausch weltweit erfolgen. Das System bietet skalierbare Kommunikationsleistung und Time-out-Zeiten zur Überwachung von Kommunikationen. Mittels OPC kann auf einem standardisierten Weg auf viele unterschiedliche SCADA-Pakete zugegriffen werden. Mit dem SOAP (Simple-Object-Access-Protocol) kann über eine Internetverbindung via Standard-HTTP eine Verbindung zwischen zwei Rechnern hergestellt werden. Auch hierzu bietet TwinCAT eine Komponente an.

**Beckhoff-Information-System**

Weitere Informationen über die Automatisierungs-Software TwinCAT finden Sie im Beckhoff-Information-System.

Das Setup zur Installation des Beckhoff-Information-Systems steht Ihnen auf der Beckhoff-DVD *Products & Solutions* und auf unseren Internetseiten zum [Download](#) zur Verfügung.

Außerdem finden Sie unter <https://infosys.beckhoff.de> die Online-Version des Beckhoff-Information-System.

## 5.2.1 TwinCAT-Bibliotheken

Siehe Software-Dokumentation im Beckhoff-Information-System.

TwinCAT 2: TwinCAT PLC Lib: [Tc2Functions](#)

TwinCAT 3: TwinCAT 3 PLC Lib: [Tc2 IoFunctions](#)

## 5.2.2 Funktionsbaustein FB\_KL320xConfig

Mit dem Funktionsbaustein FB-KL320xConfig kann die Klemme KL320x konfiguriert werden. Eine ausführliche Beschreibung Sie im Beckhoff Information System:

TwinCAT2: [TwinCAT PLC Lib: IO Funktionen/Busklemmen-Konfiguration](#)

TwinCAT3: [TwinCAT 3 PLC Lib:Tc2 IoFunctions/Funktionsbausteine/Busklemmen-Konfiguration](#)

## 6 Anhang

### 6.1 Support und Service

Beckhoff und seine weltweiten Partnerfirmen bieten einen umfassenden Support und Service, der eine schnelle und kompetente Unterstützung bei allen Fragen zu Beckhoff Produkten und Systemlösungen zur Verfügung stellt.

#### Beckhoff Niederlassungen und Vertretungen

Wenden Sie sich bitte an Ihre Beckhoff Niederlassung oder Ihre Vertretung für den lokalen Support und Service zu Beckhoff Produkten!

Die Adressen der weltweiten Beckhoff Niederlassungen und Vertretungen entnehmen Sie bitte unseren Internetseiten: <https://www.beckhoff.de>

Dort finden Sie auch weitere Dokumentationen zu Beckhoff Komponenten.

#### Beckhoff Support

Der Support bietet Ihnen einen umfangreichen technischen Support, der Sie nicht nur bei dem Einsatz einzelner Beckhoff Produkte, sondern auch bei weiteren umfassenden Dienstleistungen unterstützt:

- Support
- Planung, Programmierung und Inbetriebnahme komplexer Automatisierungssysteme
- umfangreiches Schulungsprogramm für Beckhoff Systemkomponenten

Hotline: +49(0)5246 963 157  
Fax: +49(0)5246 963 9157  
E-Mail: [support@beckhoff.com](mailto:support@beckhoff.com)

#### Beckhoff Service

Das Beckhoff Service-Center unterstützt Sie rund um den After-Sales-Service:

- Vor-Ort-Service
- Reparaturservice
- Ersatzteilservice
- Hotline-Service

Hotline: +49(0)5246 963 460  
Fax: +49(0)5246 963 479  
E-Mail: [service@beckhoff.com](mailto:service@beckhoff.com)

#### Beckhoff Firmenzentrale

Beckhoff Automation GmbH & Co. KG

Hülshorstweg 20  
33415 Verl  
Deutschland

Telefon: +49(0)5246 963 0  
Fax: +49(0)5246 963 198  
E-Mail: [info@beckhoff.com](mailto:info@beckhoff.com)  
Internet: <https://www.beckhoff.de>

## Abbildungsverzeichnis

Abb. 1	KL3201.....	8
Abb. 2	KL3202.....	9
Abb. 3	KL3204-0000.....	10
Abb. 4	KL3204-0030.....	11
Abb. 5	Datenfluss der KL320x.....	15
Abb. 6	Federkontakte der Beckhoff I/O-Komponenten.....	16
Abb. 7	Montage auf Tragschiene .....	17
Abb. 8	Demontage von Tragschiene .....	18
Abb. 9	Linksseitiger Powerkontakt .....	19
Abb. 10	Standardverdrahtung .....	21
Abb. 11	Steckbare Verdrahtung .....	21
Abb. 12	High-Density-Klemmen .....	22
Abb. 13	Anschluss einer Leitung an eine Klemmstelle.....	23
Abb. 14	KL3201 - Kontaktbelegung und LEDs.....	25
Abb. 15	KL3202 - Kontaktbelegung und LEDs.....	26
Abb. 16	KL3204, KL3204-0030 - Kontaktbelegung und LEDs .....	27
Abb. 17	Konfigurations-Software KS2000 .....	31
Abb. 18	Mapping BK2000.....	37
Abb. 19	Mapping BK3000.....	38
Abb. 20	Mapping BK4000.....	38
Abb. 21	Register-Modus Control Byte .....	47





Mehr Informationen:  
[www.beckhoff.de/KL3xxx](http://www.beckhoff.de/KL3xxx)

Beckhoff Automation GmbH & Co. KG  
Hülshorstweg 20  
33415 Verl  
Deutschland  
Telefon: +49 5246 9630  
[info@beckhoff.de](mailto:info@beckhoff.de)  
[www.beckhoff.de](http://www.beckhoff.de)

