

Dokumentation | DE

KL2798

Busklemme, 8-Kanal-Solid-State-Ausgang, 30 V AC, 48 V DC, 2 A, potenzialfrei



Inhaltsverzeichnis

1	Vorwort	5
1.1	Hinweise zur Dokumentation	5
1.2	Sicherheitshinweise	6
1.3	Ausgabestände der Dokumentation	7
2	Produktübersicht	8
2.1	Einführung	8
2.2	Technische Daten	9
3	Darstellung KL2798 in TwinCAT	10
4	Montage und Verdrahtung	11
4.1	Hinweise zum ESD-Schutz	11
4.2	Tragschienenmontage	12
4.3	Anschlusstechnik	14
4.4	Anschluss und LED-Anzeigen	18
5	Anhang	19
5.1	Support und Service	19

1 Vorwort

1.1 Hinweise zur Dokumentation

Zielgruppe

Diese Beschreibung wendet sich ausschließlich an ausgebildetes Fachpersonal der Steuerungs- und Automatisierungstechnik, das mit den geltenden nationalen Normen vertraut ist.

Zur Installation und Inbetriebnahme der Komponenten ist die Beachtung der Dokumentation und der nachfolgenden Hinweise und Erklärungen unbedingt notwendig.

Das Fachpersonal ist verpflichtet, für jede Installation und Inbetriebnahme die zu dem betreffenden Zeitpunkt veröffentlichte Dokumentation zu verwenden.

Das Fachpersonal hat sicherzustellen, dass die Anwendung bzw. der Einsatz der beschriebenen Produkte alle Sicherheitsanforderungen, einschließlich sämtlicher anwendbaren Gesetze, Vorschriften, Bestimmungen und Normen erfüllt.

Disclaimer

Diese Dokumentation wurde sorgfältig erstellt. Die beschriebenen Produkte werden jedoch ständig weiter entwickelt.

Wir behalten uns das Recht vor, die Dokumentation jederzeit und ohne Ankündigung zu überarbeiten und zu ändern.

Aus den Angaben, Abbildungen und Beschreibungen in dieser Dokumentation können keine Ansprüche auf Änderung bereits gelieferter Produkte geltend gemacht werden.

Marken

Beckhoff®, TwinCAT®, TwinCAT/BSD®, TC/BSD®, EtherCAT®, EtherCAT G®, EtherCAT G10®, EtherCAT P®, Safety over EtherCAT®, TwinSAFE®, XFC®, XTS® und XPlanar® sind eingetragene und lizenzierte Marken der Beckhoff Automation GmbH. Die Verwendung anderer in dieser Dokumentation enthaltenen Marken oder Kennzeichen durch Dritte kann zu einer Verletzung von Rechten der Inhaber der entsprechenden Bezeichnungen führen.

Patente

Die EtherCAT-Technologie ist patentrechtlich geschützt, insbesondere durch folgende Anmeldungen und Patente: EP1590927, EP1789857, EP1456722, EP2137893, DE102015105702 mit den entsprechenden Anmeldungen und Eintragungen in verschiedenen anderen Ländern.



EtherCAT® ist eine eingetragene Marke und patentierte Technologie lizenziert durch die Beckhoff Automation GmbH, Deutschland.

Copyright

© Beckhoff Automation GmbH & Co. KG, Deutschland.

Weitergabe sowie Vervielfältigung dieses Dokuments, Verwertung und Mitteilung seines Inhalts sind verboten, soweit nicht ausdrücklich gestattet.

Zuwiderhandlungen verpflichten zu Schadenersatz. Alle Rechte für den Fall der Patent-, Gebrauchsmuster- oder Geschmacksmustereintragung vorbehalten.

1.2 Sicherheitshinweise

Sicherheitsbestimmungen

Beachten Sie die folgenden Sicherheitshinweise und Erklärungen!
Produktspezifische Sicherheitshinweise finden Sie auf den folgenden Seiten oder in den Bereichen Montage, Verdrahtung, Inbetriebnahme usw.

Haftungsausschluss

Die gesamten Komponenten werden je nach Anwendungsbestimmungen in bestimmten Hard- und Software-Konfigurationen ausgeliefert. Änderungen der Hard- oder Software-Konfiguration, die über die dokumentierten Möglichkeiten hinausgehen, sind unzulässig und bewirken den Haftungsausschluss der Beckhoff Automation GmbH & Co. KG.

Qualifikation des Personals

Diese Beschreibung wendet sich ausschließlich an ausgebildetes Fachpersonal der Steuerungs-, Automatisierungs- und Antriebstechnik, das mit den geltenden Normen vertraut ist.

Erklärung der Hinweise

In der vorliegenden Dokumentation werden die folgenden Hinweise verwendet.
Diese Hinweise sind aufmerksam zu lesen und unbedingt zu befolgen!

GEFAHR

Akute Verletzungsgefahr!

Wenn dieser Sicherheitshinweis nicht beachtet wird, besteht unmittelbare Gefahr für Leben und Gesundheit von Personen!

WARNUNG

Verletzungsgefahr!

Wenn dieser Sicherheitshinweis nicht beachtet wird, besteht Gefahr für Leben und Gesundheit von Personen!

VORSICHT

Schädigung von Personen!

Wenn dieser Sicherheitshinweis nicht beachtet wird, können Personen geschädigt werden!

HINWEIS

Schädigung von Umwelt/Geräten oder Datenverlust

Wenn dieser Hinweis nicht beachtet wird, können Umweltschäden, Gerätebeschädigungen oder Datenverlust entstehen.



Tipp oder Fingerzeig

Dieses Symbol kennzeichnet Informationen, die zum besseren Verständnis beitragen.

1.3 Ausgabestände der Dokumentation

Version	Kommentar
1.1.0	<ul style="list-style-type: none"> • Technische Daten aktualisiert • Kapitel <i>Hinweise zum ESD-Schutz</i> hinzugefügt • Gestaltung der Sicherheitshinweise an IEC 82079-1 angepasst • Neue Titelseite
1.0.0	<ul style="list-style-type: none"> • Erste Veröffentlichung

Firm- und Hardware-Stände

Dokumentation Version	KL2798-0000	
	Firmware	Hardware
1.1.0	00	01
1.0.0	00	00

Den Firm- und Hardware-Stand (Auslieferungszustand) können Sie der auf der Seite der Klemme aufgedruckten Seriennummer entnehmen.

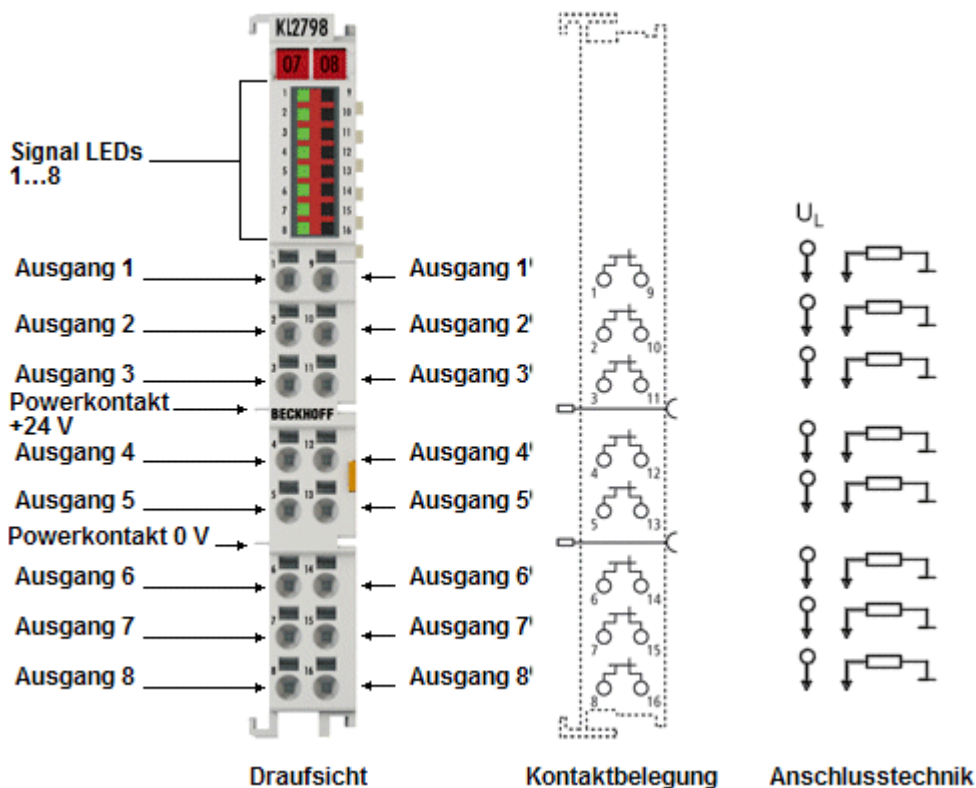
Syntax der Seriennummer

Aufbau der Seriennummer: WW YY FF HH
 WW - Produktionswoche (Kalenderwoche)
 YY - Produktionsjahr
 FF - Firmware-Stand
 HH - Hardware-Stand

Beispiel mit Seriennummer 40 15 1A 00:
 40 - Produktionswoche 40
 15 - Produktionsjahr 2015
 1A - Firmware-Stand 1A
 00 - Hardware-Stand 00

2 Produktübersicht

2.1 Einführung



KL2798 - Busklemme, 8-Kanal-Solid-State-Ausgang, 30 V AC, 48 V DC, 2 A, potenzialfrei

Die digitale Busklemme KL2798 stellt acht Schalter zur Verfügung, die wie ein Relaiskontakt für AC/DC-Spannungen eingesetzt werden können. Der elektronische Schalter wird durch leistungsfähige MOSFET-Transistoren mit einem geringen Einschaltwiderstand realisiert. Der Schalter selbst ist nicht kurzschlussfest, kann aber durch seine hohe Pulsstromfestigkeit so lange einen Strom führen, bis die Sicherung abschaltet.

Durch die Verschleißfestigkeit erhöht sich die Verfügbarkeit der Anwendung. Bis zu einer Nennspannung von 30 V_{AC/DC} können ohmsche und induktive Lasten geschaltet werden, rein ohmsche Lasten darüber hinaus auch bis 48 V_{DC} Nennspannung.

Hohe Spitzenspannungen und elektromagnetische Störimpulse werden verhindert.

2.2 Technische Daten

Technische Daten	KL2798-0000
Anschlusstechnik	2-Leiter
Anzahl der Ausgänge	8 Schließer
Nennlastspannung	0 ... 30 V _{AC/DC} (rein ohmsche Last: 0 ... 48 V _{DC})
Ausgangsstrom	max. 2 A je Kanal (Σ 10 A)
Durchbruchspannung	80 V
Pulsstrom	5 A (100 ms), < 50 A (10 ms)
Kurzschlussstrom	nicht kurzschlussfest, siehe Pulsstrom
Verpolungsschutz	–
Trennspannung (Kanal/Kanal)	< 200 V
Potenzialtrennung	500 V (K-Bus/Feldspannung)
Einschaltgeschwindigkeit	typ. 1,8 ms, max. 5 ms
Ausschaltgeschwindigkeit	typ. 30 ms, max. 50 ms
Einschaltwiderstand	typisch 0,03 Ω
Stromaufnahme aus den Powerkontakten	–
Stromaufnahme aus dem K-Bus	80 mA
Breite im Prozessabbild	8 Ausgangs-Bits
Besondere Eigenschaften	Ersatz für Relaiskontakte, potenzialfrei
Abmessungen (B x H x T)	ca. 15mm x 100mm x 70mm (Breite angereicht 12 mm)
Gewicht	ca. 50 g
Montage [► 11]	auf 35 mm Tragschiene nach EN 60715
Zulässige Umgebungstemperatur im Betrieb	0°C ... +55°C
Zulässige Umgebungstemperatur bei Lagerung	-25°C ... +85°C
Zulässige relative Feuchte	95%, keine Betauung
Vibrations- / Schockfestigkeit	gemäß EN 60068-2-6 / EN 60068-2-27
EMV-Festigkeit / Aussendung	gemäß EN 61000-6-2 / EN 61000-6-4
Einbaulage	beliebig
Schutzart	IP20
Zulassungen / Kennzeichnungen	CE, cULus

3 Darstellung KL2798 in TwinCAT

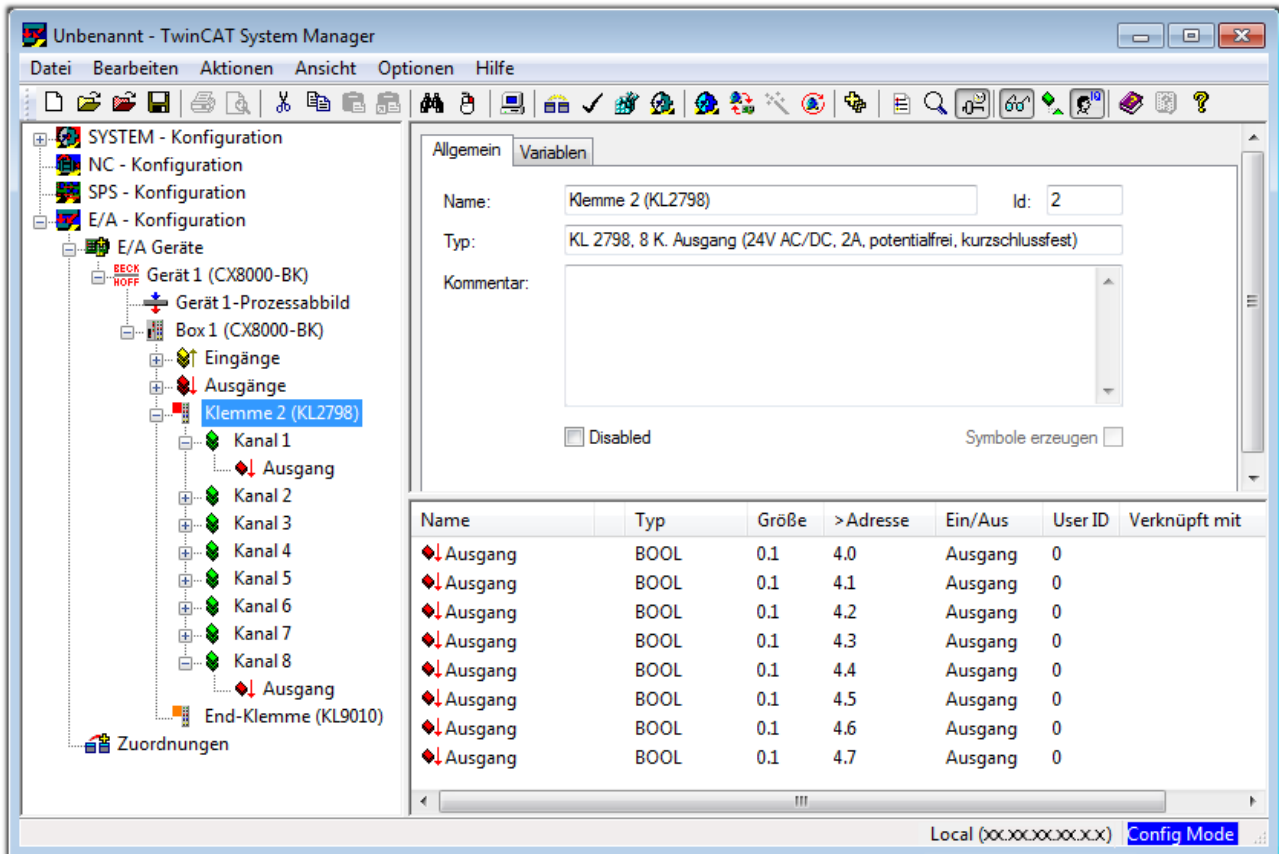


Abb. 1: KL2798 unter TwinCAT 2.11

4 Montage und Verdrahtung

4.1 Hinweise zum ESD-Schutz

HINWEIS

Zerstörung der Geräte durch elektrostatische Aufladung möglich!

Die Geräte enthalten elektrostatisch gefährdete Bauelemente, die durch unsachgemäße Behandlung beschädigt werden können.

- Sie müssen beim Umgang mit den Komponenten elektrostatisch entladen sein; vermeiden Sie außerdem die Federkontakte (s. Abb.) direkt zu berühren.
- Vermeiden Sie den Kontakt mit hoch isolierenden Stoffen (Kunstfaser, Kunststofffolien etc.)
- Beim Umgang mit den Komponenten ist auf gute Erdung der Umgebung zu achten (Arbeitsplatz, Verpackung und Personen)
- Jede Busstation muss auf der rechten Seite mit der Endklemme KL9010 abgeschlossen werden, um Schutzart und ESD-Schutz sicher zu stellen.

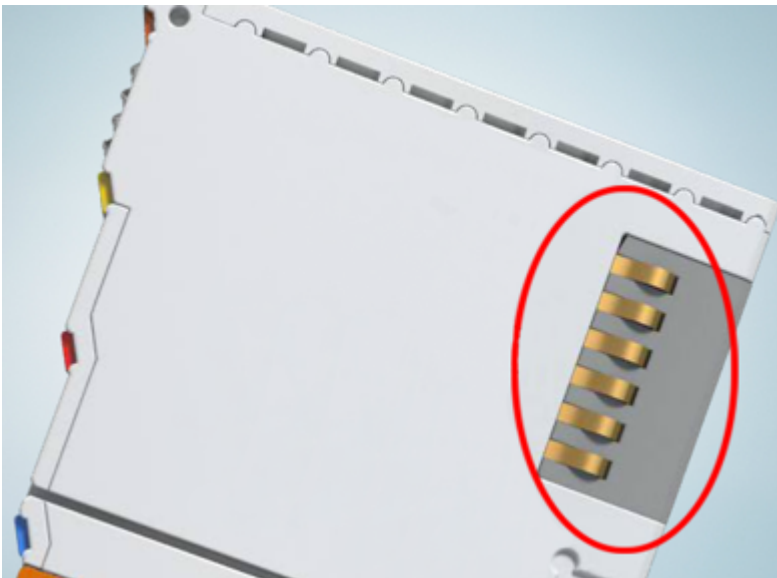


Abb. 2: Federkontakte der Beckhoff I/O-Komponenten

4.2 Tragschienenmontage

⚠️ WARNUNG

Verletzungsgefahr durch Stromschlag und Beschädigung des Gerätes möglich!

Setzen Sie das Busklemmen-System in einen sicheren, spannungslosen Zustand, bevor Sie mit der Montage, Demontage oder Verdrahtung der Busklemmen beginnen!

Montage

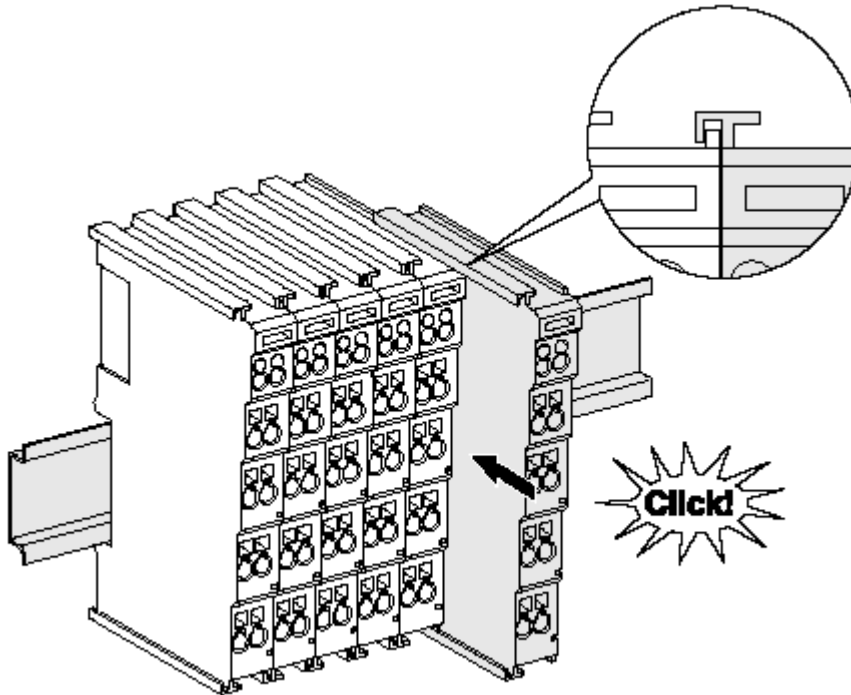


Abb. 3: Montage auf Tragschiene

Die Buskoppler und Busklemmen werden durch leichten Druck auf handelsübliche 35 mm Tragschienen (Hutschienen nach EN 60715) aufgerastet:

1. Stecken Sie zuerst den Feldbuskoppler auf die Tragschiene.
2. Auf der rechten Seite des Feldbuskopplers werden nun die Busklemmen angereiht. Stecken Sie dazu die Komponenten mit Nut und Feder zusammen und schieben Sie die Klemmen gegen die Tragschiene, bis die Verriegelung hörbar auf der Tragschiene einrastet.

Wenn Sie die Klemmen erst auf die Tragschiene schnappen und dann nebeneinander schieben ohne das Nut und Feder ineinander greifen, wird keine funktionsfähige Verbindung hergestellt! Bei richtiger Montage darf kein nennenswerter Spalt zwischen den Gehäusen zu sehen sein.

i Tragschienenbefestigung

Der Verriegelungsmechanismus der Klemmen und Koppler reicht in das Profil der Tragschiene hinein. Achten Sie bei der Montage der Komponenten darauf, dass der Verriegelungsmechanismus nicht in Konflikt mit den Befestigungsschrauben der Tragschiene gerät. Verwenden Sie zur Befestigung von Tragschienen mit einer Höhe von 7,5 mm unter den Klemmen und Kopplern flache Montageverbindungen wie Senkkopfschrauben oder Blindnieten.

Demontage



Abb. 4: Demontage von Tragschiene

Jede Klemme wird durch eine Verriegelung auf der Tragschiene gesichert, die zur Demontage gelöst werden muss:

1. Ziehen Sie die Klemme an ihren orangefarbenen Laschen ca. 1 cm von der Tragschiene herunter. Dabei wird die Tragschienenverriegelung dieser Klemme automatisch gelöst und Sie können die Klemme nun ohne großen Kraftaufwand aus dem Busklemmenblock herausziehen.
2. Greifen Sie dazu mit Daumen und Zeigefinger die entriegelte Klemme gleichzeitig oben und unten an den Gehäuseflächen und ziehen sie aus dem Busklemmenblock heraus.

Verbindungen innerhalb eines Busklemmenblocks

Die elektrischen Verbindungen zwischen Buskoppler und Busklemmen werden durch das Zusammenstecken der Komponenten automatisch realisiert:

- Die sechs Federkontakte des K-Bus/E-Bus übernehmen die Übertragung der Daten und die Versorgung der Busklemmenelektronik.
- Die Powerkontakte übertragen die Versorgung für die Feldelektronik und stellen so innerhalb des Busklemmenblocks eine Versorgungsschiene dar. Die Versorgung der Powerkontakte erfolgt über Klemmen auf dem Buskoppler (bis 24 V) oder für höhere Spannungen über Einspeiseklemmen.

i Powerkontakte

Beachten Sie bei der Projektierung eines Busklemmenblocks die Kontaktbelegungen der einzelnen Busklemmen, da einige Typen (z.B. analoge Busklemmen oder digitale 4-Kanal-Busklemmen) die Powerkontakte nicht oder nicht vollständig durchschleifen. Einspeiseklemmen (KL91xx, KL92xx bzw. EL91xx, EL92xx) unterbrechen die Powerkontakte und stellen so den Anfang einer neuen Versorgungsschiene dar.

PE-Powerkontakt

Der Powerkontakt mit der Bezeichnung PE kann als Schutz Erde eingesetzt werden. Der Kontakt ist aus Sicherheitsgründen beim Zusammenstecken voreilend und kann Kurzschlussströme bis 125 A ableiten.

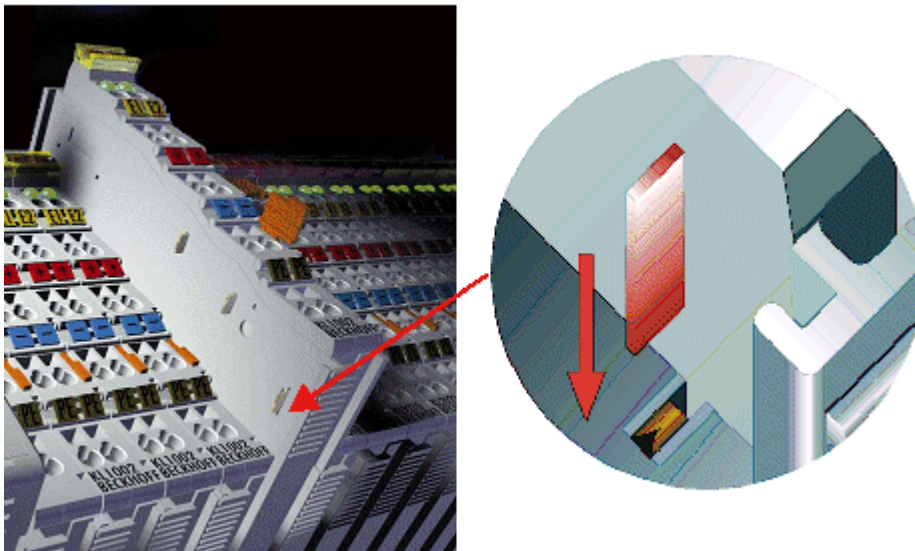


Abb. 5: Linksseitiger Powerkontakt

HINWEIS**Beschädigung des Gerätes möglich**

Beachten Sie, dass aus EMV-Gründen die PE-Kontakte kapazitiv mit der Tragschiene verbunden sind. Das kann bei der Isolationsprüfung zu falschen Ergebnissen und auch zur Beschädigung der Klemme führen (z. B. Durchschlag zur PE-Leitung bei der Isolationsprüfung eines Verbrauchers mit 230 V Nennspannung). Klemmen Sie zur Isolationsprüfung die PE- Zuleitung am Buskoppler bzw. der Einspeiseklemme ab! Um weitere Einspeisestellen für die Prüfung zu entkoppeln, können Sie diese Einspeiseklemmen entriegeln und mindestens 10 mm aus dem Verbund der übrigen Klemmen herausziehen.

⚠️ WARNUNG**Verletzungsgefahr durch Stromschlag!**

Der PE-Powerkontakt darf nicht für andere Potentiale verwendet werden!

4.3 Anschlussstechnik

⚠️ WARNUNG**Verletzungsgefahr durch Stromschlag und Beschädigung des Gerätes möglich!**

Setzen Sie das Busklemmen-System in einen sicheren, spannungslosen Zustand, bevor Sie mit der Montage, Demontage oder Verdrahtung der Busklemmen beginnen!

Übersicht

Mit verschiedenen Anschlussoptionen bietet das Busklemmensystem eine optimale Anpassung an die Anwendung:

- Die Klemmen der Serien KLxxxx und ELxxxx mit Standardverdrahtung enthalten Elektronik und Anschlussebene in einem Gehäuse.
- Die Klemmen der Serien KSxxxx und ESxxxx haben eine steckbare Anschlussebene und ermöglichen somit beim Austausch die stehende Verdrahtung.
- Die High-Density-Klemmen (HD-Klemmen) enthalten Elektronik und Anschlussebene in einem Gehäuse und haben eine erhöhte Packungsdichte.

Standardverdrahtung

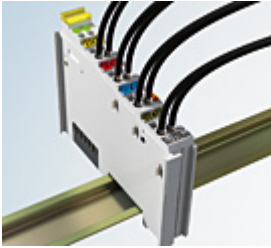


Abb. 6: Standardverdrahtung

Die Klemmen der Serien KLxxxx und ELxxxx sind seit Jahren bewährt und integrieren die schraublose Federkrafttechnik zur schnellen und einfachen Montage.

Steckbare Verdrahtung

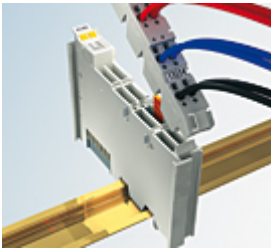


Abb. 7: Steckbare Verdrahtung

Die Klemmen der Serien KSxxxx und ESxxxx enthalten eine steckbare Anschlussebene. Montage und Verdrahtung werden wie bei den Serien KLxxxx und ELxxxx durchgeführt. Im Servicefall erlaubt die steckbare Anschlussebene, die gesamte Verdrahtung als einen Stecker von der Gehäuseoberseite abzuziehen. Das Unterteil kann, über das Betätigen der Entriegelungslasche, aus dem Klemmenblock herausgezogen werden. Die auszutauschende Komponente wird hineingeschoben und der Stecker mit der stehenden Verdrahtung wieder aufgesteckt. Dadurch verringert sich die Montagezeit und ein Verwechseln der Anschlussdrähte ist ausgeschlossen.

Die gewohnten Maße der Klemme ändern sich durch den Stecker nur geringfügig. Der Stecker trägt ungefähr 3 mm auf; dabei bleibt die maximale Höhe der Klemme unverändert.

Eine Lasche für die Zugentlastung des Kabels stellt in vielen Anwendungen eine deutliche Vereinfachung der Montage dar und verhindert ein Verheddern der einzelnen Anschlussdrähte bei gezogenem Stecker.

Leiterquerschnitte von 0,08 mm² bis 2,5 mm² können weiter in der bewährten Federkrafttechnik verwendet werden.

Übersicht und Systematik in den Produktbezeichnungen der Serien KSxxxx und ESxxxx werden wie von den Serien bekannt KLxxxx und ELxxxx weitergeführt.

High-Density-Klemmen (HD-Klemmen)



Abb. 8: High-Density-Klemmen

Die Busklemmen dieser Baureihe mit 16 Anschlusspunkten zeichnen sich durch eine besonders kompakte Bauform aus, da die Packungsdichte auf 12 mm doppelt so hoch ist wie die der Standard-Busklemmen. Massive und mit einer Aderendhülse versehene Leiter können ohne Werkzeug direkt in die Federklemmstelle gesteckt werden.

● Verdrahtung HD-Klemmen

i Die High-Density-Klemmen der Serien ELx8xx und KLx8xx unterstützen keine stehende Verdrahtung.

Ultraschall-litzenverdichtete Leiter

● Ultraschall-litzenverdichtete Leiter

i An die Standard- und High-Density-Klemmen (HD-Klemmen) können auch ultraschall-litzenverdichtete (ultraschallverschweißte) Leiter angeschlossen werden. Beachten Sie die unten stehenden Tabellen zum [Leitungsquerschnitt](#) [► 16]!

Verdrahtung

Klemmen für Standardverdrahtung ELxxxx/KLxxxx und für steckbare Verdrahtung ESxxxx/KSxxxx

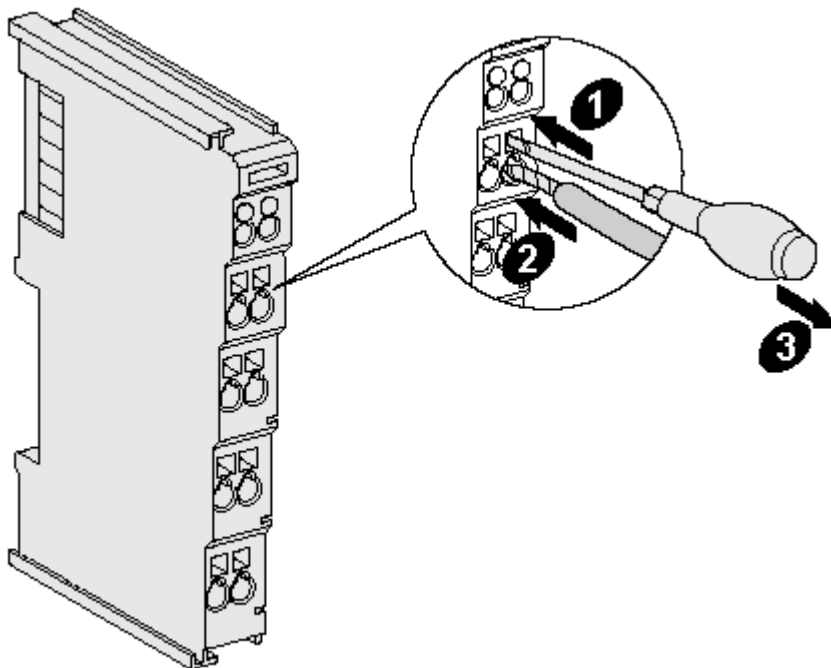


Abb. 9: Befestigung einer Leitung an einem Klemmenanschluss

Bis zu acht Anschlüsse ermöglichen den Anschluss von massiven oder feindrätigen Leitungen an die Busklemmen. Die Klemmen sind in Federkrafttechnik ausgeführt. Schließen Sie die Leitungen folgendermaßen an:

1. Öffnen Sie eine Federkraftklemme, indem Sie mit einem Schraubendreher oder einem Dorn leicht in die viereckige Öffnung über der Klemme drücken.
2. Der Draht kann nun ohne Widerstand in die runde Klemmenöffnung eingeführt werden.
3. Durch Rücknahme des Druckes schließt sich die Klemme automatisch und hält den Draht sicher und dauerhaft fest.

Klemmgehäuse	ELxxxx, KLxxxx	ESxxxx, KSxxxx
Leitungsquerschnitt	0,08 ... 2,5 mm ²	0,08 ... 2,5 mm ²
Abisolierlänge	8 ... 9 mm	9 ... 10 mm

High-Density-Klemmen ELx8xx, KLx8xx (HD)

Bei den HD-Klemmen erfolgt der Leiteranschluss bei massiven Leitern werkzeuglos, in Direktstecktechnik, d. h. der Leiter wird nach dem Abisolieren einfach in die Kontaktstelle gesteckt. Das Lösen der Leitungen erfolgt, wie bei den Standardklemmen, über die Kontakt-Entriegelung mit Hilfe eines Schraubendrehers. Den zulässigen Leiterquerschnitt entnehmen Sie der nachfolgenden Tabelle.

Klemmgehäuse	HD-Gehäuse
Leitungsquerschnitt (Aderleitung mit Aderendhülse)	0,14 ... 0,75 mm ²
Leitungsquerschnitt (massiv)	0,08 ... 1,5 mm ²
Leitungsquerschnitt (feindrätig)	0,25 ... 1,5 mm ²
Leitungsquerschnitt (ultraschall-litzenverdichtet)	nur 1,5 mm ² (siehe Hinweis [▶ 16]!)
Abisolierlänge	8 ... 9 mm

Schirmung



Schirmung

Analoge Sensoren und Aktoren sollten immer mit geschirmten, paarig verdrehten Leitungen angeschlossen werden.

4.4 Anschluss und LED-Anzeigen

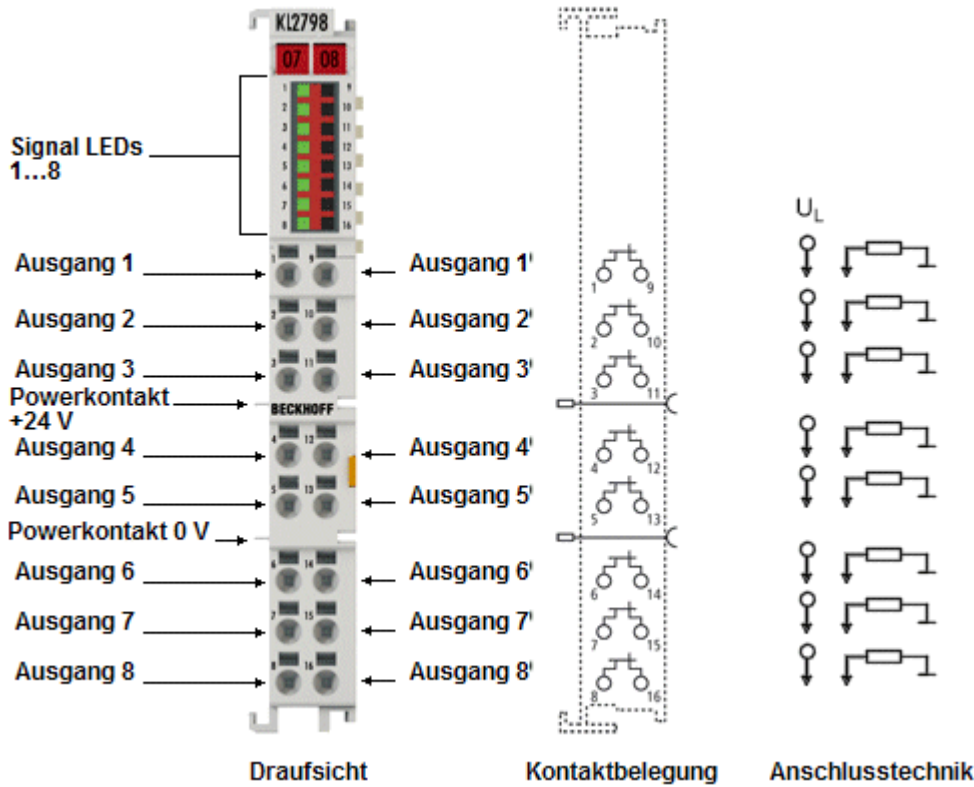


Abb. 10: KL2798 - Klemmstellen und LEDs

Klemmstelle		Beschreibung
Bezeichnung	Nr.	
Output 1	1	Ausgang 1
Output 2	2	Ausgang 2
Output 3	3	Ausgang 3
Output 4	4	Ausgang 4
Output 5	5	Ausgang 5
Output 6	6	Ausgang 6
Output 7	7	Ausgang 7
Output 8	8	Ausgang 8
Output 1'	9	Ausgang 1'
Output 2'	10	Ausgang 2'
Output 3'	11	Ausgang 3'
Output 4'	12	Ausgang 4'
Output 5'	13	Ausgang 5'
Output 6'	14	Ausgang 6'
Output 7'	15	Ausgang 7'
Output 8'	16	Ausgang 8'

LED-Anzeigen

LED	Farbe	Bedeutung	
Signal LED 1 - 8	grün	aus	Keine Signalspannung am jeweiligen Ausgang
		an	Signalspannung am jeweiligen Ausgang

5 Anhang

5.1 Support und Service

Beckhoff und seine weltweiten Partnerfirmen bieten einen umfassenden Support und Service, der eine schnelle und kompetente Unterstützung bei allen Fragen zu Beckhoff Produkten und Systemlösungen zur Verfügung stellt.

Beckhoff Niederlassungen und Vertretungen

Wenden Sie sich bitte an Ihre Beckhoff Niederlassung oder Ihre Vertretung für den lokalen Support und Service zu Beckhoff Produkten!

Die Adressen der weltweiten Beckhoff Niederlassungen und Vertretungen entnehmen Sie bitte unseren Internetseiten: <https://www.beckhoff.de>

Dort finden Sie auch weitere Dokumentationen zu Beckhoff Komponenten.

Beckhoff Support

Der Support bietet Ihnen einen umfangreichen technischen Support, der Sie nicht nur bei dem Einsatz einzelner Beckhoff Produkte, sondern auch bei weiteren umfassenden Dienstleistungen unterstützt:

- Support
- Planung, Programmierung und Inbetriebnahme komplexer Automatisierungssysteme
- umfangreiches Schulungsprogramm für Beckhoff Systemkomponenten

Hotline: +49(0)5246 963 157
Fax: +49(0)5246 963 9157
E-Mail: support@beckhoff.com

Beckhoff Service

Das Beckhoff Service-Center unterstützt Sie rund um den After-Sales-Service:

- Vor-Ort-Service
- Reparaturservice
- Ersatzteilservice
- Hotline-Service

Hotline: +49(0)5246 963 460
Fax: +49(0)5246 963 479
E-Mail: service@beckhoff.com

Beckhoff Firmenzentrale

Beckhoff Automation GmbH & Co. KG

Hülshorstweg 20
33415 Verl
Deutschland

Telefon: +49(0)5246 963 0
Fax: +49(0)5246 963 198
E-Mail: info@beckhoff.com
Internet: <https://www.beckhoff.de>

Abbildungsverzeichnis

Abb. 1	KL2798 unter TwinCAT 2.11	10
Abb. 2	Federkontakte der Beckhoff I/O-Komponenten	11
Abb. 3	Montage auf Tragschiene	12
Abb. 4	Demontage von Tragschiene.....	13
Abb. 5	Linksseitiger Powerkontakt	14
Abb. 6	Standardverdrahtung	15
Abb. 7	Steckbare Verdrahtung.....	15
Abb. 8	High-Density-Klemmen.....	15
Abb. 9	Befestigung einer Leitung an einem Klemmenanschluss	16
Abb. 10	KL2798 - Klemmstellen und LEDs	18

Mehr Informationen:
www.beckhoff.de/KL2798

Beckhoff Automation GmbH & Co. KG
Hülshorstweg 20
33415 Verl
Deutschland
Telefon: +49 5246 9630
info@beckhoff.de
www.beckhoff.de

