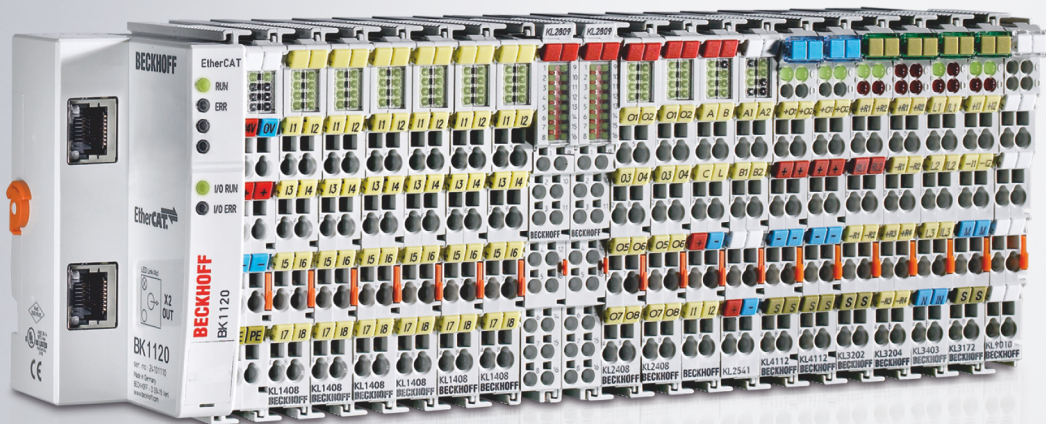


Dokumentation | DE

## KL17xx/KS17xx

Digitale Eingangsklemmen





# Inhaltsverzeichnis

<b>1</b>	<b>Vorwort</b> .....	<b>5</b>
1.1	Hinweise zur Dokumentation .....	5
1.2	Sicherheitshinweise .....	6
1.3	Ausgabestände der Dokumentation .....	7
<b>2</b>	<b>Produktübersicht</b> .....	<b>8</b>
2.1	KL/KS1702, KL/KS1712 - Einführung .....	8
2.1.1	Technische Daten .....	9
2.1.2	Anschlussbelegung und LEDs .....	10
2.2	KL/KS1704 - Einführung .....	11
2.2.1	Technische Daten .....	12
2.2.2	Anschlussbelegung und LEDs .....	13
2.3	KL/KS1722 - Einführung .....	14
2.3.1	Technische Daten .....	15
2.3.2	Anschlussbelegung und LEDs .....	16
<b>3</b>	<b>Montage und Verdrahtung</b> .....	<b>17</b>
3.1	Hinweise zum ESD-Schutz .....	17
3.2	Tragschienenmontage .....	18
3.3	Montagevorschriften für erhöhte mechanische Belastbarkeit .....	21
3.4	Anschluss .....	22
3.4.1	Anschlusstechnik .....	22
3.4.2	Verdrahtung .....	24
3.4.3	Schirmung .....	25
3.5	ATEX - Besondere Bedingungen (Standardtemperaturbereich) .....	26
3.6	Weiterführende Dokumentation zu ATEX und IECEx .....	27
3.7	Entsorgung .....	27
<b>4</b>	<b>TwinCAT</b> .....	<b>28</b>
4.1	Programmierung .....	30
<b>5</b>	<b>Anhang</b> .....	<b>31</b>
5.1	Support und Service .....	31



# 1 Vorwort

## 1.1 Hinweise zur Dokumentation

### Zielgruppe

Diese Beschreibung wendet sich ausschließlich an ausgebildetes Fachpersonal der Steuerungs- und Automatisierungstechnik, das mit den geltenden nationalen Normen vertraut ist.

Zur Installation und Inbetriebnahme der Komponenten ist die Beachtung der Dokumentation und der nachfolgenden Hinweise und Erklärungen unbedingt notwendig.

Das Fachpersonal ist verpflichtet, für jede Installation und Inbetriebnahme die zu dem betreffenden Zeitpunkt veröffentlichte Dokumentation zu verwenden.

Das Fachpersonal hat sicherzustellen, dass die Anwendung bzw. der Einsatz der beschriebenen Produkte alle Sicherheitsanforderungen, einschließlich sämtlicher anwendbaren Gesetze, Vorschriften, Bestimmungen und Normen erfüllt.

### Disclaimer

Diese Dokumentation wurde sorgfältig erstellt. Die beschriebenen Produkte werden jedoch ständig weiter entwickelt.

Wir behalten uns das Recht vor, die Dokumentation jederzeit und ohne Ankündigung zu überarbeiten und zu ändern.

Aus den Angaben, Abbildungen und Beschreibungen in dieser Dokumentation können keine Ansprüche auf Änderung bereits gelieferter Produkte geltend gemacht werden.

### Marken

Beckhoff®, TwinCAT®, TwinCAT/BSD®, TC/BSD®, EtherCAT®, EtherCAT G®, EtherCAT G10®, EtherCAT P®, Safety over EtherCAT®, TwinSAFE®, XFC®, XTS® und XPlanar® sind eingetragene und lizenzierte Marken der Beckhoff Automation GmbH. Die Verwendung anderer in dieser Dokumentation enthaltenen Marken oder Kennzeichen durch Dritte kann zu einer Verletzung von Rechten der Inhaber der entsprechenden Bezeichnungen führen.

### Patente

Die EtherCAT-Technologie ist patentrechtlich geschützt, insbesondere durch folgende Anmeldungen und Patente: EP1590927, EP1789857, EP1456722, EP2137893, DE102015105702 mit den entsprechenden Anmeldungen und Eintragungen in verschiedenen anderen Ländern.



EtherCAT® ist eine eingetragene Marke und patentierte Technologie lizenziert durch die Beckhoff Automation GmbH, Deutschland.

### Copyright

© Beckhoff Automation GmbH & Co. KG, Deutschland.

Weitergabe sowie Vervielfältigung dieses Dokuments, Verwertung und Mitteilung seines Inhalts sind verboten, soweit nicht ausdrücklich gestattet.

Zuwiderhandlungen verpflichten zu Schadenersatz. Alle Rechte für den Fall der Patent-, Gebrauchsmuster- oder Geschmacksmustereintragung vorbehalten.

## 1.2 Sicherheitshinweise

### Sicherheitsbestimmungen

Beachten Sie die folgenden Sicherheitshinweise und Erklärungen!  
Produktspezifische Sicherheitshinweise finden Sie auf den folgenden Seiten oder in den Bereichen Montage, Verdrahtung, Inbetriebnahme usw.

### Haftungsausschluss

Die gesamten Komponenten werden je nach Anwendungsbestimmungen in bestimmten Hard- und Software-Konfigurationen ausgeliefert. Änderungen der Hard- oder Software-Konfiguration, die über die dokumentierten Möglichkeiten hinausgehen, sind unzulässig und bewirken den Haftungsausschluss der Beckhoff Automation GmbH & Co. KG.

### Qualifikation des Personals

Diese Beschreibung wendet sich ausschließlich an ausgebildetes Fachpersonal der Steuerungs-, Automatisierungs- und Antriebstechnik, das mit den geltenden Normen vertraut ist.

### Erklärung der Hinweise

In der vorliegenden Dokumentation werden die folgenden Hinweise verwendet.  
Diese Hinweise sind aufmerksam zu lesen und unbedingt zu befolgen!

#### **GEFAHR**

##### **Akute Verletzungsgefahr!**

Wenn dieser Sicherheitshinweis nicht beachtet wird, besteht unmittelbare Gefahr für Leben und Gesundheit von Personen!

#### **WARNUNG**

##### **Verletzungsgefahr!**

Wenn dieser Sicherheitshinweis nicht beachtet wird, besteht Gefahr für Leben und Gesundheit von Personen!

#### **VORSICHT**

##### **Schädigung von Personen!**

Wenn dieser Sicherheitshinweis nicht beachtet wird, können Personen geschädigt werden!

#### **HINWEIS**

##### **Schädigung von Umwelt/Geräten oder Datenverlust**

Wenn dieser Hinweis nicht beachtet wird, können Umweltschäden, Gerätebeschädigungen oder Datenverlust entstehen.



##### **Tipp oder Fingerzeig**

Dieses Symbol kennzeichnet Informationen, die zum besseren Verständnis beitragen.

### 1.3 Ausgabestände der Dokumentation

Version	Kommentar
4.1.0	<ul style="list-style-type: none"> <li>• Produktübersicht erweitert</li> <li>• Technische Daten aktualisiert</li> <li>• Ex-Kennzeichnungen in den technischen Daten hinzugefügt</li> <li>• Hinweise zum ESD-Schutz hinzugefügt</li> <li>• Kapitel <i>Entsorgung</i> hinzugefügt</li> <li>• Neue Titelseite</li> </ul>
4.0.0	<ul style="list-style-type: none"> <li>• Migration</li> <li>• Dokumentstruktur aktualisiert</li> <li>• Technische Daten aktualisiert</li> <li>• Montagevorschriften für Klemmen mit erhöhter mechanischer Belastbarkeit hinzugefügt</li> </ul>

#### Firm- und Hardware-Stände

Dokumentation Version	KL/KS1702-0000		KL/KS1704-0000		KL/KS1722-0000	
	Firmware	Hardware	Firmware	Hardware	Firmware	Hardware
4.1.0	-	15	-	03	-	07
4.0.0	-	14	-	02	-	06

Dokumentation Version	KL/KS1712-0000		KL/KS1712-0010		KL/KS1712-0060	
	Firmware	Hardware	Firmware	Hardware	Firmware	Hardware
4.1.0	-	04	-	02	-	03
4.0.0	-	03	-	02	-	03

Den K-Bus-Firmware und den Hardware-Stand (Auslieferungszustand) können Sie der auf der Seite der Klemme aufgedruckten Seriennummer entnehmen.

#### Syntax der Seriennummer

Aufbau der Seriennummer: WW YY FF HH  
 WW - Produktionswoche (Kalenderwoche)  
 YY - Produktionsjahr  
 FF - K-Bus-Firmware-Stand  
 HH - Hardware-Stand

Beispiel mit Seriennummer 49 05 1B 03  
 49 - Produktionswoche 49  
 05 - Produktionsjahr 2005  
 1B - Firmware-Stand 1B  
 03 - Hardware-Stand 03

## 2 Produktübersicht

### Digitale Eingangsklemmen

Klemme	Anzahl Eingänge	Nennspannung	Filter	Kommentar
KL/KS1702 [▶ 8]	2	120 V <sub>AC</sub> / 230 V <sub>AC</sub>	10 ms	
KL/KS1704 [▶ 11]	4	120 V <sub>AC</sub> / 230 V <sub>AC</sub>	10 ms	
KL/KS1712-0000 [▶ 8]	2	120 V <sub>AC/DC</sub>	10 ms	
KL/KS1712-0010 [▶ 8]	2	24 V <sub>AC/DC</sub>	10 ms	
KL/KS1712-0060 [▶ 8]	2	60 V <sub>DC</sub>	10 ms	
KL/KS1722 [▶ 14]	2	120 V <sub>AC</sub> / 230 V <sub>AC</sub>	10 ms	

### 2.1 KL/KS1702, KL/KS1712 - Einführung

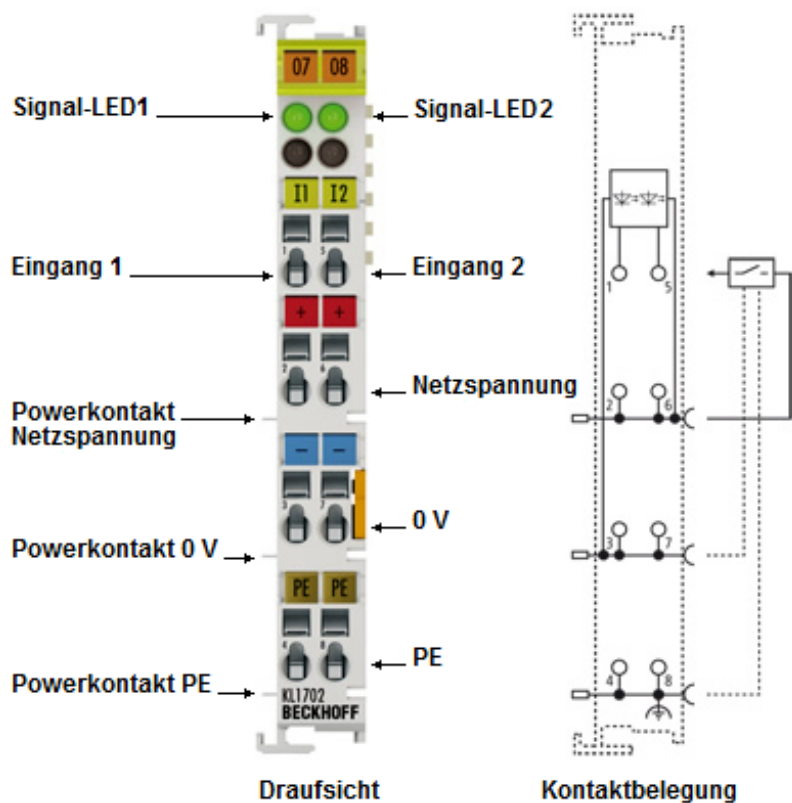


Abb. 1: KL1702

#### Zweikanalige, digitale Eingangsklemmen für Netzspannungen von 24 V bis 230 V

Die digitalen Eingangsklemmen KL/KS1702 und KL/KS1712-00x0 erfassen die Steuersignale aus der Prozessebene und transportieren sie galvanisch getrennt zum übergeordneten Automatisierungsgerät. Der direkte Anschluss der AC- oder DC-Sensoren ist möglich. Die Busklemmen enthalten zwei Kanäle, deren Signalzustand durch Leuchtdioden angezeigt wird.



## 2.1.1 Technische Daten

Technische Daten	KL1702-0000, KS1702-0000	KL1712-0000, KS1712-0000	KL1712-0010, KS1712-0010	KL1712-0060, KS1712-0060
Anzahl der Eingänge	2			
Anschlusstechnik	4-Leiter			
Nennspannung	120 V <sub>AC</sub> /230 V <sub>AC</sub>	120 V <sub>AC/DC</sub>	24 V <sub>AC/DC</sub>	60 V <sub>DC</sub>
Signalspannung "0"	0 V ... 40 V		0 V ... 5 V	0 V ... 20 V
Signalspannung "1"	79 V ... 260 V	80 V ... 140 V	14 V ... 28,8 V	40 V ... 70 V
Eingangsfiler	typ. 10 ms			
Stromaufnahme aus dem K-Bus	typ. 3 mA			
Schaltzeiten	10 ms			
Eingangsstrom	> 3 mA, typ. 6 mA			
Potentialtrennung	500 V (K-Bus / Feldspannung)			
Bitbreite im Prozessabbild	2 Eingangsbits			
Konfiguration	keine Adress- oder Konfigurationseinstellung erforderlich			
Verwendung für	230 V-Netze	120 V-Netze	24 V-Netze	Bahn-Netze
Abmessungen (B x H x T)	15 mm x 100 mm x 70 mm (Breite angereicht 12 mm)			
Gewicht	ca. 60 g			
Zulässige Umgebungstemperatur im Betrieb	0°C ...+55°C			
Zulässige Umgebungstemperatur bei Lagerung	-25°C ...+70°C			
Zulässige relative Luftfeuchtigkeit	5 %...95 %, keine Betauung			
Vibrations- / Schockfestigkeit	gemäß EN 60068-2-6 / EN 60068-2-27			
EMV-Festigkeit / Aussendung	gemäß EN 61000-6-2 / EN 61000-6-4			
Einbaulage	Beliebig			
Steckbare Verdrahtung	bei allen KSxxx-Klemmen			
Schutzart	IP20			
Zulassungen/Kennzeichnungen	CE, UKCA, cULus, EAC, GL, ATEX [► 26]	CE, UKCA, cULus, EAC, ATEX [► 26]		CE, UKCA, cULus, EAC

### Ex-Kennzeichnung

Standard	Kennzeichnung
ATEX	II 3 G Ex nA IIC T4 Gc

## 2.1.2 Anschlussbelegung und LEDs

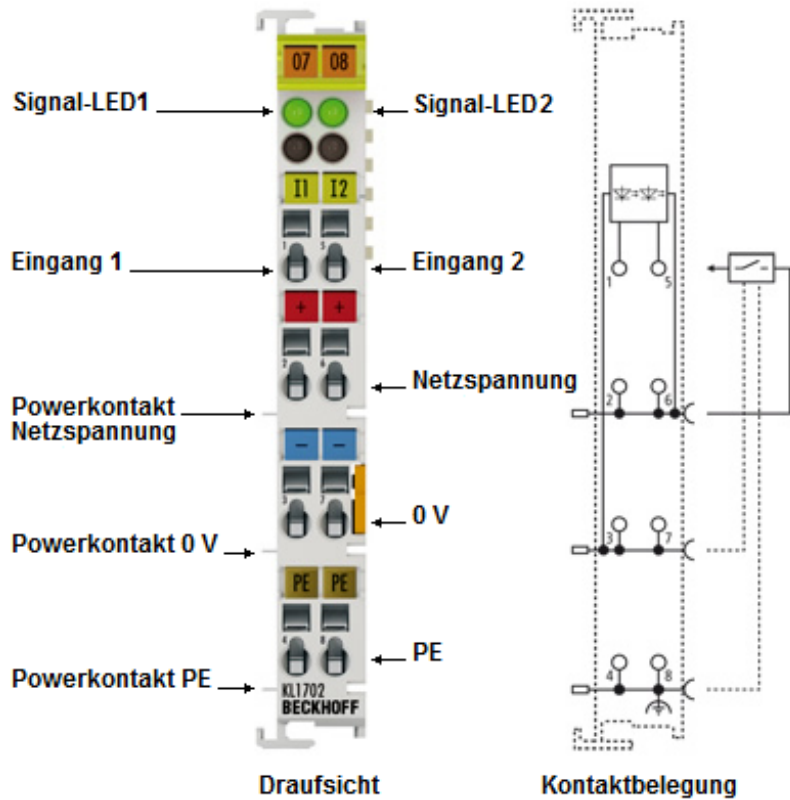


Abb. 2: KL1702 - Anschlussbelegung und LEDs

### KL1702/KS1702, KL1712/KS1712 - Anschlussbelegung

Klemmstelle		Beschreibung
Bezeichnung	Nr.	
Eingang 1	1	Eingang 1
Netzspannung	2	Sensorversorgung (vom Powerkontakt)
0 V	3	Sensorversorgung (vom Powerkontakt)
PE	4	PE (vom Powerkontakt)
Eingang 2	5	Eingang 2
Netzspannung	6	Sensorversorgung (vom Powerkontakt)
0 V	7	Sensorversorgung (vom Powerkontakt)
PE	8	PE (vom Powerkontakt)

### KL1702/KS1702, KL1712/KS1712 - LED-Anzeigen

LED	Farbe	Bedeutung	
Signal LED 1 bis 2	grün	aus	Signalspannung "0"
		an	Signalspannung "1"

## 2.2 KL/KS1704 - Einführung

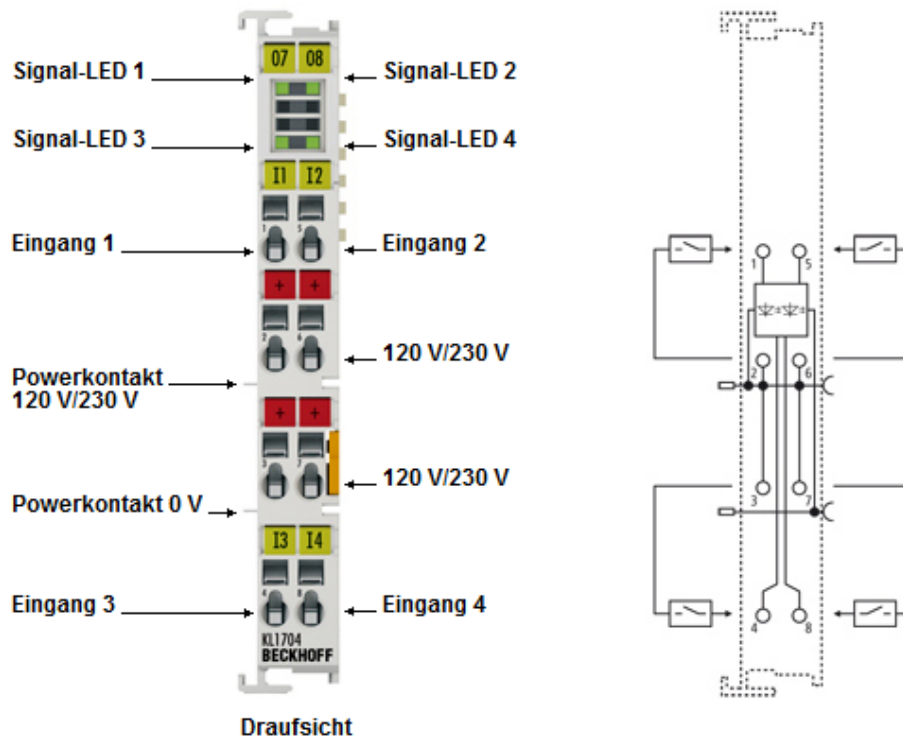


Abb. 3: KL1704

### Vierkanalige, digitale Eingangsklemme 120/230 V<sub>AC</sub>

Die digitale Eingangsklemme KL/KS1704 erfasst die binären Steuersignale aus der Prozessebene und transportiert sie galvanisch getrennt zum übergeordneten Automatisierungsgerät. Der direkte Anschluss von 120-/230-V<sub>AC</sub>-Sensoren ist möglich. Die Busklemme enthält vier Kanäle, deren Signalzustand durch Leuchtdioden angezeigt wird.

**2.2.1 Technische Daten**

<b>Technische Daten</b>	<b>KL1704, KS1704</b>
Anschlusstechnik	2-Leiter
Anzahl Eingänge	4
Nennspannung	120/230 V <sub>AC</sub>
Signalspannung '0'	0 V ... 40 V
Signalspannung '1'	79 V ... 260 V
Eingangsfiler	10 ms typ.
Eingangsstrom	4,6 mA typ. bei 230 V, 2,3 mA typ. bei 120 V
Stromaufnahme vom K-Bus	typisch 3 mA
Schaltzeiten	10 ms
Potentialtrennung	500 V (K-Bus / Feldspannung), 3750 V <sub>AC</sub> , 1 Min.
Bitbreite im Prozessabbild	4 Eingangsbits
Konfiguration	keine Adress- oder Konfigurationseinstellung erforderlich
Besondere Eigenschaften	ohmsch/kapazitives Eingangsverhalten
Gewicht	ca.60 g
Zulässige Umgebungstemperatur im Betrieb	0°C ... +55°C
Zulässige Umgebungstemperatur bei Lagerung	-25°C ... +85°C
Zulässige relative Feuchte	95%, keine Betauung
Vibrations- / Schockfestigkeit	gemäß EN 60068-2-6 / EN 60068-2-27
EMV-Festigkeit / Aussendung	gemäß EN 61000-6-2 / EN 61000-6-4
Einbaulage	beliebig
Schutzart	IP20
Steckbare Verdrahtung	bei allen KSxxxx-Klemmen
Zulassungen/Kennzeichnungen	CE, UKCA, cULus, EAC

### 2.2.2 Anschlussbelegung und LEDs

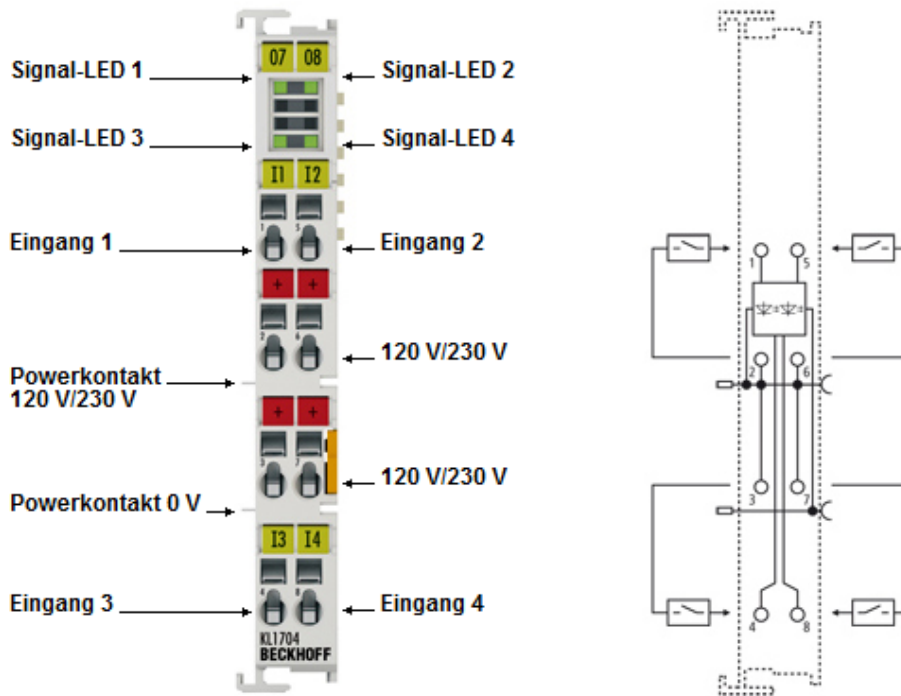


Abb. 4: KL1704 - Anschlussbelegung und LEDs

#### KL1704/KS1704 - Anschlussbelegung

Klemmstelle		Beschreibung
Bezeichnung	Nr.	
Eingang 1	1	Eingang 1
+120 V/230 V	2	Sensorversorgung (vom Powerkontakt)
+120 V/230 V	3	Sensorversorgung (vom Powerkontakt)
Eingang 3	4	Eingang 3
Eingang 2	5	Eingang 2
+120 V/230 V	6	Sensorversorgung (vom Powerkontakt)
+120 V/230 V	7	Sensorversorgung (vom Powerkontakt)
Eingang 4	8	Eingang 4

#### KL1704/KS1704 - LED-Anzeigen

LED	Farbe	Bedeutung	
Signal LED 1 bis 4	grün	aus	Signalspannung "0" (0 V ... 40 V)
		an	Signalspannung "1" (79 V ... 260 V)

## 2.3 KL/KS1722 - Einführung

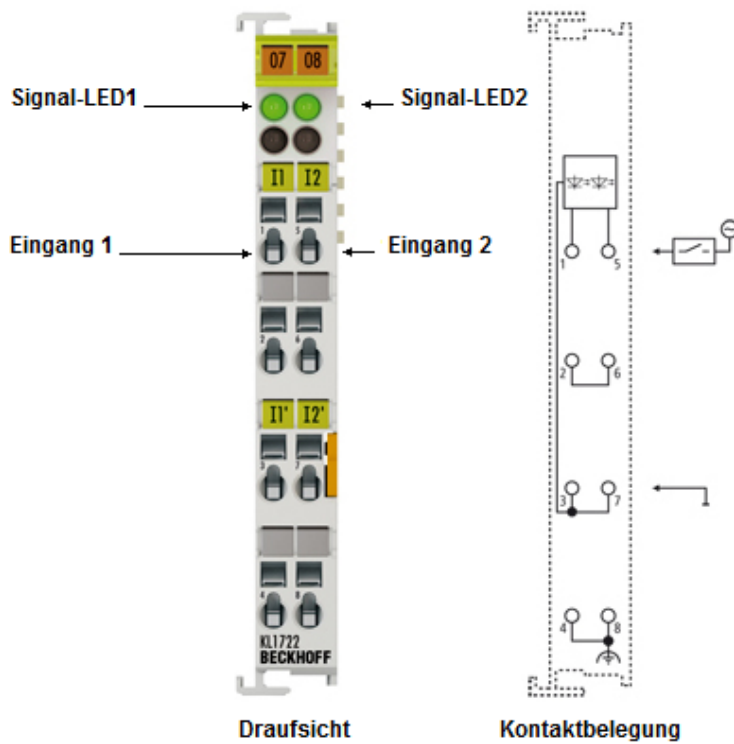


Abb. 5: KL1722

### Zweikanalige, digitale Eingangsklemme 120/230 V<sub>AC</sub>

Die digitale Eingangsklemme KL/KS1722 erfasst die binären Steuersignale aus der Prozessebene und transportiert sie galvanisch getrennt zum übergeordneten Automatisierungsgerät. Der direkte Anschluss von 120 V/230 V<sub>AC</sub>-Sensoren ist möglich. Die Busklemme enthält zwei Kanäle, deren Signalzustand durch Leuchtdioden angezeigt wird. Die Klemme besitzt keine Powerkontakte. Es können somit einzelne Potenzialgruppen aufgebaut werden. Die Spannung zwischen Eingang 1 und 2 darf 230 V<sub>AC</sub> nicht überschreiten.

### 2.3.1 Technische Daten

Technische Daten	KL1722, KS1722
Anschlusstechnik	2-Leiter
Anzahl der Zähler	2
Nennspannung	120/230 V <sub>AC</sub>
Signalspannung '0'	0 V ... 40 V
Signalspannung '1'	79 V ... 260 V
Eingangsfiler	typ. 10 ms
Eingangsstrom	typ. >3 mA, 6 mA
Stromaufnahme vom K-Bus	typisch 3 mA
Schaltzeiten	10 ms
Potentialtrennung	500 V (K-Bus / Feldspannung), 3750 V <sub>AC</sub> , 1 Min.
Bitbreite im Prozessabbild	2 Eingangsbits
Konfiguration	keine Adress- oder Konfigurationseinstellung erforderlich
Besondere Eigenschaften	ohmsch/kapazitives Eingangsverhalten
Gewicht	ca. 60 g
Zulässige Umgebungstemperatur im Betrieb	0°C ... +55°C
Zulässige Umgebungstemperatur bei Lagerung	-25°C ... +85°C
Zulässige relative Feuchte	95%, keine Betauung
Vibrations- / Schockfestigkeit	gemäß EN 60068-2-6 / EN 60068-2-27, siehe auch Montagevorschriften für erhöhte mechanische Belastbarkeit [► 21]
EMV-Festigkeit / Aussendung	gemäß EN 61000-6-2 / EN 61000-6-4
Einbaulage	beliebig
Schutzart	IP20
Steckbare Verdrahtung	bei allen KSxxxx-Klemmen
Zulassungen/Kennzeichnungen	CE, UKCA, cULus, EAC, GL, ATEX

#### Ex-Kennzeichnung

Standard	Kennzeichnung
ATEX	II 3 G Ex nA IIC T4 Gc

### 2.3.2 Anschlussbelegung und LEDs

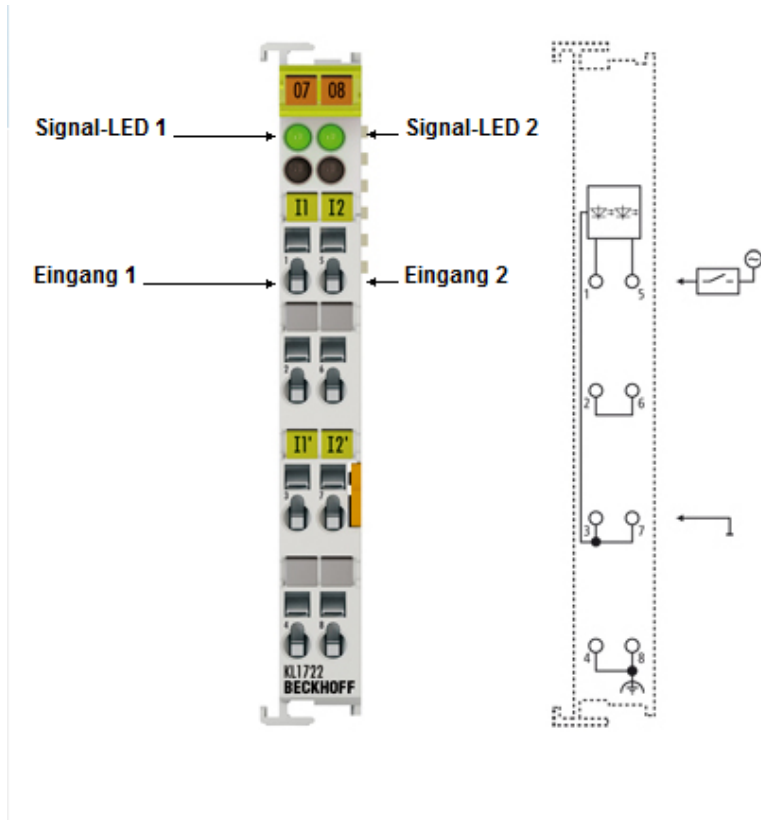


Abb. 6: KL1722 - Anschlussbelegung und LEDs

#### KL1722/KS1722 - Anschlussbelegung

Klemmstelle		Beschreibung
Bezeichnung	Nr.	
Eingang 1	3	Eingang 1, Neutralleiter, zugehörig zu Eingang 1
Eingang 2	7	Eingang 2, Neutralleiter, zugehörig zu Eingang 2

#### KL1722/KS1722 - LED-Anzeigen

LED	Farbe	Bedeutung	
Signal LEDs 1 bis 2	grün	aus	Signalspannung "0" (0 V ... 40 V)
		an	Signalspannung "1" (79 V ... 260 V)



## 3 Montage und Verdrahtung

### 3.1 Hinweise zum ESD-Schutz

#### HINWEIS

##### Zerstörung der Geräte durch elektrostatische Aufladung möglich!

Die Geräte enthalten elektrostatisch gefährdete Bauelemente, die durch unsachgemäße Behandlung beschädigt werden können.

- Sie müssen beim Umgang mit den Komponenten elektrostatisch entladen sein; vermeiden Sie außerdem die Federkontakte (s. Abb.) direkt zu berühren.
- Vermeiden Sie den Kontakt mit hoch isolierenden Stoffen (Kunstfaser, Kunststofffolien etc.)
- Beim Umgang mit den Komponenten ist auf gute Erdung der Umgebung zu achten (Arbeitsplatz, Verpackung und Personen)
- Jede Busstation muss auf der rechten Seite mit der Endklemme KL9010 abgeschlossen werden, um Schutzart und ESD-Schutz sicher zu stellen.

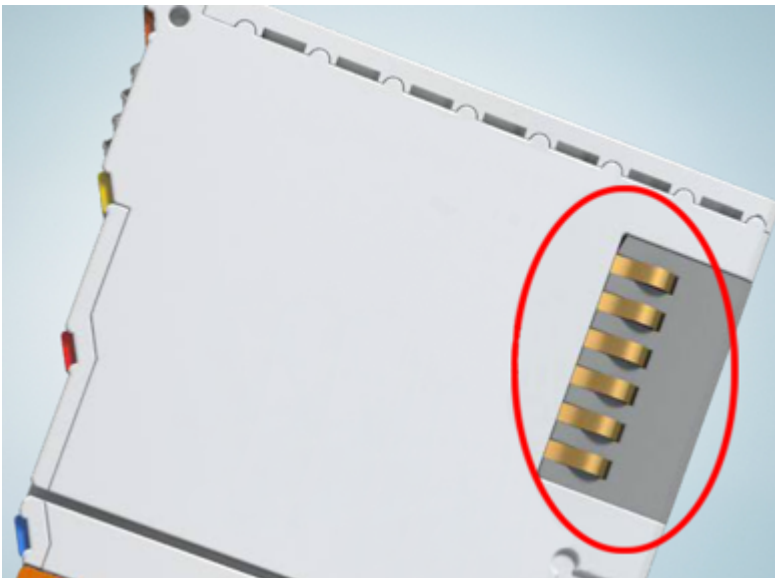


Abb. 7: Federkontakte der Beckhoff I/O-Komponenten

## 3.2 Tragschienenmontage

### ⚠️ WARNUNG

**Verletzungsgefahr durch Stromschlag und Beschädigung des Gerätes möglich!**

Setzen Sie das Busklemmen-System in einen sicheren, spannungslosen Zustand, bevor Sie mit der Montage, Demontage oder Verdrahtung der Busklemmen beginnen!

### Montage

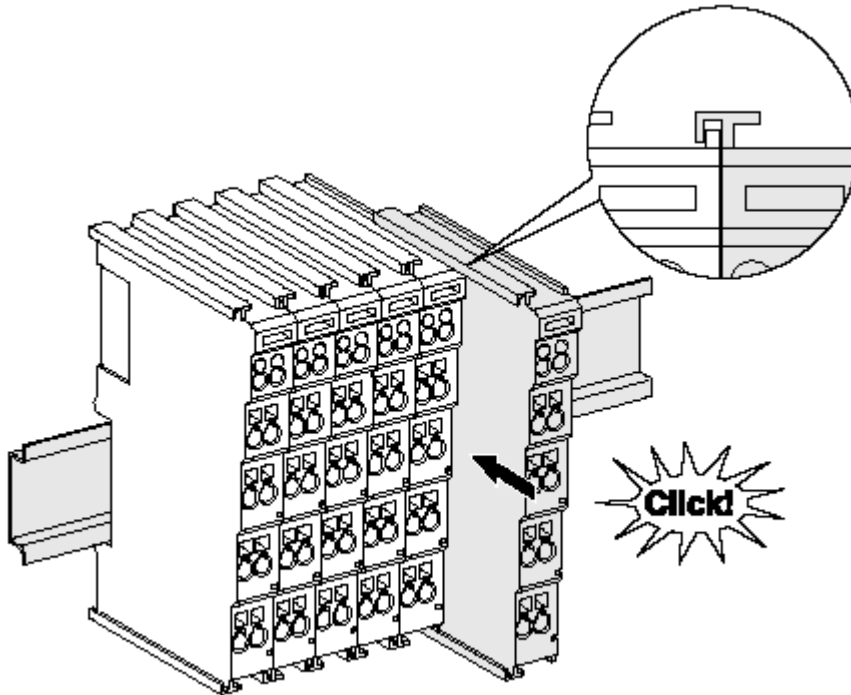


Abb. 8: Montage auf Tragschiene

Die Buskoppler und Busklemmen werden durch leichten Druck auf handelsübliche 35 mm Tragschienen (Hutschienen nach EN 60715) aufgerastet:

1. Stecken Sie zuerst den Feldbuskoppler auf die Tragschiene.
2. Auf der rechten Seite des Feldbuskopplers werden nun die Busklemmen angereiht. Stecken Sie dazu die Komponenten mit Nut und Feder zusammen und schieben Sie die Klemmen gegen die Tragschiene, bis die Verriegelung hörbar auf der Tragschiene einrastet.

Wenn Sie die Klemmen erst auf die Tragschiene schnappen und dann nebeneinander schieben ohne das Nut und Feder ineinander greifen, wird keine funktionsfähige Verbindung hergestellt! Bei richtiger Montage darf kein nennenswerter Spalt zwischen den Gehäusen zu sehen sein.

### **i** Tragschienenbefestigung

Der Verriegelungsmechanismus der Klemmen und Koppler reicht in das Profil der Tragschiene hinein. Achten Sie bei der Montage der Komponenten darauf, dass der Verriegelungsmechanismus nicht in Konflikt mit den Befestigungsschrauben der Tragschiene gerät. Verwenden Sie zur Befestigung von Tragschienen mit einer Höhe von 7,5 mm unter den Klemmen und Kopplern flache Montageverbindungen wie Senkkopfschrauben oder Blindnieten.

**Demontage**

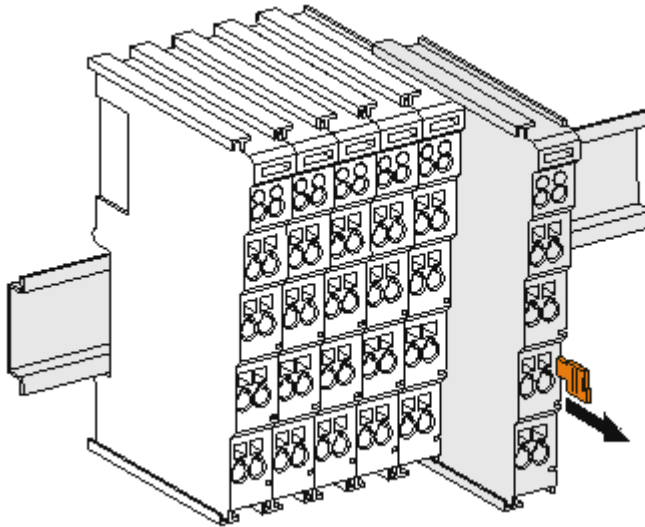


Abb. 9: Demontage von Tragschiene

Jede Klemme wird durch eine Verriegelung auf der Tragschiene gesichert, die zur Demontage gelöst werden muss:

1. Ziehen Sie die Klemme an ihren orangefarbenen Laschen ca. 1 cm von der Tragschiene herunter. Dabei wird die Tragschienenverriegelung dieser Klemme automatisch gelöst und Sie können die Klemme nun ohne großen Kraftaufwand aus dem Busklemmenblock herausziehen.
2. Greifen Sie dazu mit Daumen und Zeigefinger die entriegelte Klemme gleichzeitig oben und unten an den Gehäuseflächen und ziehen sie aus dem Busklemmenblock heraus.

**Verbindungen innerhalb eines Busklemmenblocks**

Die elektrischen Verbindungen zwischen Buskoppler und Busklemmen werden durch das Zusammenstecken der Komponenten automatisch realisiert:

- Die sechs Federkontakte des K-Bus/E-Bus übernehmen die Übertragung der Daten und die Versorgung der Busklemmenelektronik.
- Die Powerkontakte übertragen die Versorgung für die Feldelektronik und stellen so innerhalb des Busklemmenblocks eine Versorgungsschiene dar. Die Versorgung der Powerkontakte erfolgt über Klemmen auf dem Buskoppler (bis 24 V) oder für höhere Spannungen über Einspeiseklemmen.

**i Powerkontakte**

Beachten Sie bei der Projektierung eines Busklemmenblocks die Kontaktbelegungen der einzelnen Busklemmen, da einige Typen (z.B. analoge Busklemmen oder digitale 4-Kanal-Busklemmen) die Powerkontakte nicht oder nicht vollständig durchschleifen. Einspeiseklemmen (KL91xx, KL92xx bzw. EL91xx, EL92xx) unterbrechen die Powerkontakte und stellen so den Anfang einer neuen Versorgungsschiene dar.

**PE-Powerkontakt**

Der Powerkontakt mit der Bezeichnung PE kann als Schutzerde eingesetzt werden. Der Kontakt ist aus Sicherheitsgründen beim Zusammenstecken voreilend und kann Kurzschlussströme bis 125 A ableiten.

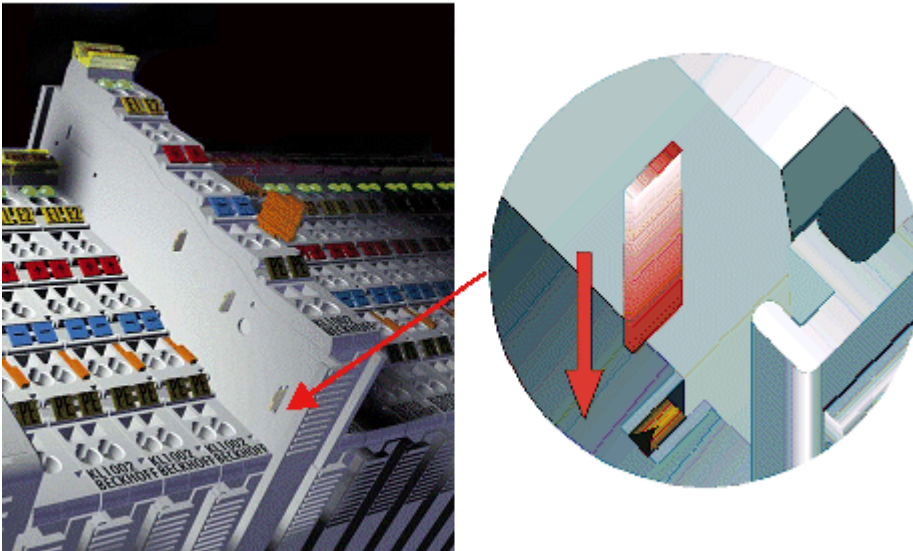


Abb. 10: Linksseitiger Powerkontakt

**HINWEIS****Beschädigung des Gerätes möglich**

Beachten Sie, dass aus EMV-Gründen die PE-Kontakte kapazitiv mit der Tragschiene verbunden sind. Das kann bei der Isolationsprüfung zu falschen Ergebnissen und auch zur Beschädigung der Klemme führen (z. B. Durchschlag zur PE-Leitung bei der Isolationsprüfung eines Verbrauchers mit 230 V Nennspannung). Klemmen Sie zur Isolationsprüfung die PE- Zuleitung am Buskoppler bzw. der Einspeiseklemme ab! Um weitere Einspeisestellen für die Prüfung zu entkoppeln, können Sie diese Einspeiseklemmen entriegeln und mindestens 10 mm aus dem Verbund der übrigen Klemmen herausziehen.

**⚠️ WARNUNG****Verletzungsgefahr durch Stromschlag!**

Der PE-Powerkontakt darf nicht für andere Potentiale verwendet werden!

### 3.3 Montagevorschriften für erhöhte mechanische Belastbarkeit

**⚠️ WARNUNG**

**Verletzungsgefahr durch Stromschlag und Beschädigung des Gerätes möglich!**

Setzen Sie das Busklemmen-System in einen sicheren, spannungslosen Zustand, bevor Sie mit der Montage, Demontage oder Verdrahtung der Busklemmen beginnen!

**Zusätzliche Prüfungen**

Die Klemmen sind folgenden zusätzlichen Prüfungen unterzogen worden:

Prüfung	Erläuterung
Vibration	10 Frequenzdurchläufe, in 3-Achsen
	6 Hz < f < 60 Hz Auslenkung 0,35 mm, konstante Amplitude
	60,1 Hz < f < 500 Hz Beschleunigung 5 g, konstante Amplitude
Schocken	1000 Schocks je Richtung, in 3-Achsen
	25 g, 6 ms

**Zusätzliche Montagevorschriften**

Für die Klemmen mit erhöhter mechanischer Belastbarkeit gelten folgende zusätzliche Montagevorschriften:

- Die erhöhte mechanische Belastbarkeit gilt für alle zulässigen Einbaulagen
- Es ist eine Tragschiene nach EN 60715 TH35-15 zu verwenden
- Der Klemmenstrang ist auf beiden Seiten der Tragschiene durch eine mechanische Befestigung, z.B. mittels einer Erdungsklemme oder verstärkten Endklammer zu fixieren
- Die maximale Gesamtausdehnung des Klemmenstrangs (ohne Koppler) beträgt:  
64 Klemmen mit 12 mm oder 32 Klemmen mit 24 mm Einbaubreite
- Bei der Abkantung und Befestigung der Tragschiene ist darauf zu achten, dass keine Verformung und Verdrehung der Tragschiene auftritt, weiterhin ist kein Quetschen und Verbiegen der Tragschiene zulässig
- Die Befestigungspunkte der Tragschiene sind in einem Abstand vom 5 cm zu setzen
- Zur Befestigung der Tragschiene sind Senkkopfschrauben zu verwenden
- Die freie Leiterlänge zwischen Zugentlastung und Leiteranschluss ist möglichst kurz zu halten; der Abstand zum Kabelkanal ist mit ca. 10 cm zu einhalten

## 3.4 Anschluss

### 3.4.1 Anschlussstechnik

#### ⚠️ WARNUNG

#### Verletzungsgefahr durch Stromschlag und Beschädigung des Gerätes möglich!

Setzen Sie das Busklemmen-System in einen sicheren, spannungslosen Zustand, bevor Sie mit der Montage, Demontage oder Verdrahtung der Busklemmen beginnen!

#### Übersicht

Mit verschiedenen Anschlussoptionen bietet das Busklemmensystem eine optimale Anpassung an die Anwendung:

- Die Klemmen der Serien ELxxxx und KLxxxx mit Standardverdrahtung enthalten Elektronik und Anschlussebene in einem Gehäuse.
- Die Klemmen der Serien ESxxxx und KSxxxx haben eine steckbare Anschlussebene und ermöglichen somit beim Austausch die stehende Verdrahtung.
- Die High-Density-Klemmen (HD-Klemmen) enthalten Elektronik und Anschlussebene in einem Gehäuse und haben eine erhöhte Packungsdichte.

#### Standardverdrahtung (ELxxxx / KLxxxx)



Abb. 11: Standardverdrahtung

Die Klemmen der Serien ELxxxx und KLxxxx sind seit Jahren bewährt und integrieren die schraublose Federkrafttechnik zur schnellen und einfachen Montage.

#### Steckbare Verdrahtung (ESxxxx / KSxxxx)



Abb. 12: Steckbare Verdrahtung

Die Klemmen der Serien ESxxxx und KSxxxx enthalten eine steckbare Anschlussebene. Montage und Verdrahtung werden wie bei den Serien ELxxxx und KLxxxx durchgeführt.

Im Servicefall erlaubt die steckbare Anschlussebene, die gesamte Verdrahtung als einen Stecker von der Gehäuseoberseite abzuziehen.

Das Unterteil kann, über das Betätigen der Entriegelungslasche, aus dem Klemmenblock herausgezogen werden.

Die auszutauschende Komponente wird hineingeschoben und der Stecker mit der stehenden Verdrahtung wieder aufgesteckt. Dadurch verringert sich die Montagezeit und ein Verwechseln der Anschlussdrähte ist ausgeschlossen.

Die gewohnten Maße der Klemme ändern sich durch den Stecker nur geringfügig. Der Stecker trägt ungefähr 3 mm auf; dabei bleibt die maximale Höhe der Klemme unverändert.

Eine Lasche für die Zugentlastung des Kabels stellt in vielen Anwendungen eine deutliche Vereinfachung der Montage dar und verhindert ein Verheddern der einzelnen Anschlussdrähte bei gezogenem Stecker.

Leiterquerschnitte von 0,08 mm<sup>2</sup> bis 2,5 mm<sup>2</sup> können weiter in der bewährten Federkrafttechnik verwendet werden.

Übersicht und Systematik in den Produktbezeichnungen der Serien ESxxxx und KSxxxx werden wie von den Serien ELxxxx und KLxxxx bekannt weitergeführt.

### High-Density-Klemmen (HD-Klemmen)



Abb. 13: High-Density-Klemmen

Die Klemmen dieser Baureihe mit 16 Klemmstellen zeichnen sich durch eine besonders kompakte Bauform aus, da die Packungsdichte auf 12 mm doppelt so hoch ist wie die der Standard-Busklemmen. Massive und mit einer Aderendhülse versehene Leiter können ohne Werkzeug direkt in die Federklemmstelle gesteckt werden.

---

#### ● Verdrahtung HD-Klemmen



Die High-Density-Klemmen der Serien ELx8xx und KLx8xx unterstützen keine steckbare Verdrahtung.

---

### Ultraschall-litzenverdichtete Leiter

---

#### ● Ultraschall-litzenverdichtete Leiter



An die Standard- und High-Density-Klemmen können auch ultraschall-litzenverdichtete (ultraschall-verschweißte) Leiter angeschlossen werden. Beachten Sie die Tabellen zum Leitungsquerschnitt!

---

### 3.4.2 Verdrahtung

#### ⚠️ WARNUNG

**Verletzungsgefahr durch Stromschlag und Beschädigung des Gerätes möglich!**

Setzen Sie das Busklemmen-System in einen sicheren, spannungslosen Zustand, bevor Sie mit der Montage, Demontage oder Verdrahtung der Busklemmen beginnen!

**Klemmen für Standardverdrahtung ELxxxx/KLxxxx und für steckbare Verdrahtung ESxxxx/KSxxxx**

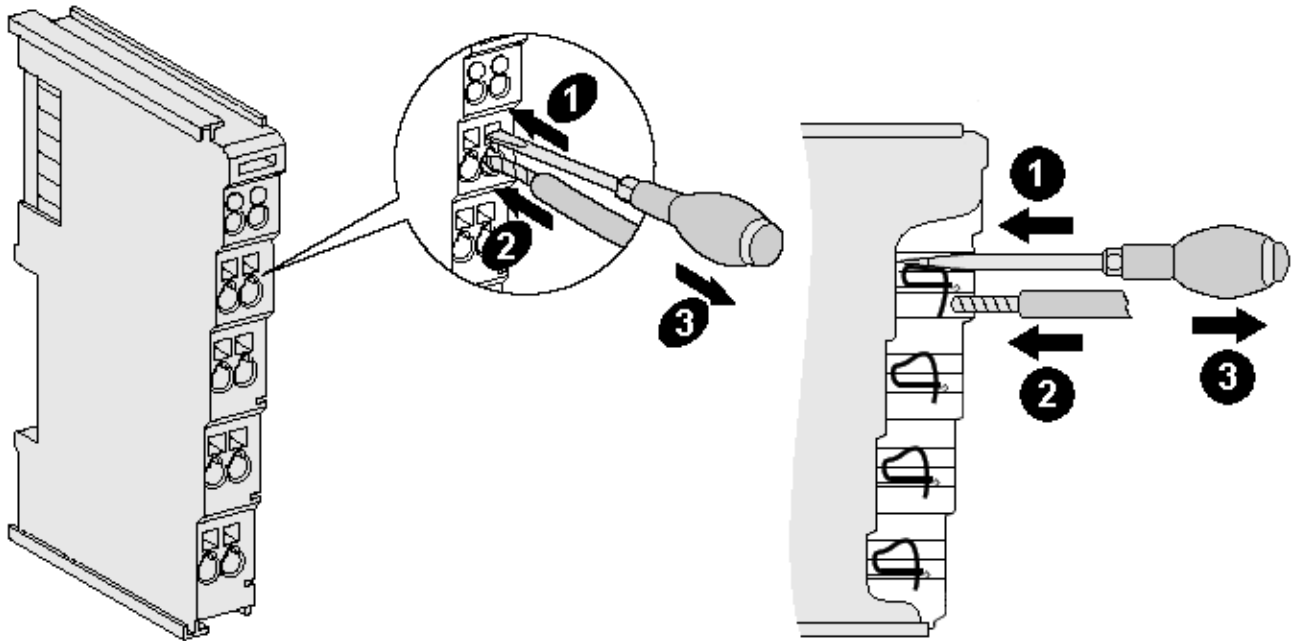


Abb. 14: Anschluss einer Leitung an eine Klemmstelle

Bis zu acht Klemmstellen ermöglichen den Anschluss von massiven oder feindrätigen Leitungen an die Busklemme. Die Klemmstellen sind in Federkrafttechnik ausgeführt. Schließen Sie die Leitungen folgendermaßen an:

1. Öffnen Sie eine Klemmstelle, indem Sie einen Schraubendreher gerade bis zum Anschlag in die viereckige Öffnung über der Klemmstelle drücken. Den Schraubendreher dabei nicht drehen oder hin und her bewegen (nicht hebeln).
2. Der Draht kann nun ohne Widerstand in die runde Klemmenöffnung eingeführt werden.
3. Durch Rücknahme des Druckes schließt sich die Klemmstelle automatisch und hält den Draht sicher und dauerhaft fest.

Den zulässigen Leiterquerschnitt entnehmen Sie der nachfolgenden Tabelle.

Klemmgehäuse	ELxxxx, KLxxxx	ESxxxx, KSxxxx
Leitungsquerschnitt (massiv)	0,08 ... 2,5 mm <sup>2</sup>	0,08 ... 2,5 mm <sup>2</sup>
Leitungsquerschnitt (feindrätig)	0,08 ... 2,5 mm <sup>2</sup>	0,08 ... 2,5 mm <sup>2</sup>
Leitungsquerschnitt (Aderleitung mit Aderendhülse)	0,14 ... 1,5 mm <sup>2</sup>	0,14 ... 1,5 mm <sup>2</sup>
Abisolierlänge	8 ... 9 mm	9 ... 10 mm

#### High-Density-Klemmen (HD-Klemmen [► 23]) mit 16 Klemmstellen

Bei den HD-Klemmen erfolgt der Leiteranschluss bei massiven Leitern werkzeuglos, in Direktstecktechnik, das heißt der Leiter wird nach dem Abisolieren einfach in die Klemmstelle gesteckt. Das Lösen der Leitungen erfolgt, wie bei den Standardklemmen, über die Kontakt-Entriegelung mit Hilfe eines Schraubendrehers. Den zulässigen Leiterquerschnitt entnehmen Sie der nachfolgenden Tabelle.



Klemmgehäuse	HD-Gehäuse
Leitungsquerschnitt (massiv)	0,08 ... 1,5 mm <sup>2</sup>
Leitungsquerschnitt (feindrätig)	0,25 ... 1,5 mm <sup>2</sup>
Leitungsquerschnitt (Aderleitung mit Aderendhülse)	0,14 ... 0,75 mm <sup>2</sup>
Leitungsquerschnitt (ultraschall-litzenverdichtet)	nur 1,5 mm <sup>2</sup>
Abisolierlänge	8 ... 9 mm

### 3.4.3 Schirmung



#### Schirmung

Encoder, analoge Sensoren und Aktoren sollten immer mit geschirmten, paarig verdrehten Leitungen angeschlossen werden.

## 3.5 ATEX - Besondere Bedingungen (Standardtemperaturbereich)

### ⚠️ WARNUNG

**Beachten Sie die besonderen Bedingungen für die bestimmungsgemäße Verwendung von Beckhoff-Feldbuskomponenten mit Standardtemperaturbereich in explosionsgefährdeten Bereichen (Richtlinie 2014/34/EU)!**

- Die zertifizierten Komponenten sind in ein geeignetes Gehäuse zu errichten, das eine Schutzart von mindestens IP54 gemäß EN 60079-15 gewährleistet! Dabei sind die Umgebungsbedingungen bei der Verwendung zu berücksichtigen!
- Für Staub (nur die Feldbuskomponenten der Zertifikatsnummer KEMA 10ATEX0075 X Issue 9): Das Gerät ist in ein geeignetes Gehäuse einzubauen, das einen Schutzgrad von IP54 gemäß EN 60079-31 für Gruppe IIIA oder IIIB und IP6X für Gruppe IIIC bietet, wobei die Umgebungsbedingungen, unter denen das Gerät verwendet wird, zu berücksichtigen sind!
- Wenn die Temperaturen bei Nennbetrieb an den Einführungsstellen der Kabel, Leitungen oder Rohrleitungen höher als 70°C oder an den Aderverzweigungsstellen höher als 80°C ist, so müssen Kabel ausgewählt werden, deren Temperaturdaten den tatsächlich gemessenen Temperaturwerten entsprechen!
- Beachten für Beckhoff-Feldbuskomponenten mit Standardtemperaturbereich beim Einsatz in explosionsgefährdeten Bereichen den zulässigen Umgebungstemperaturbereich von 0 bis 55°C!
- Es müssen Maßnahmen zum Schutz gegen Überschreitung der Nennbetriebsspannung durch kurzzeitige Störspannungen um mehr als 40% getroffen werden!
- Die einzelnen Klemmen dürfen nur aus dem Busklemmensystem gezogen oder entfernt werden, wenn die Versorgungsspannung abgeschaltet wurde bzw. bei Sicherstellung einer nicht-explosionsfähigen Atmosphäre!
- Die Anschlüsse der zertifizierten Komponenten dürfen nur verbunden oder unterbrochen werden, wenn die Versorgungsspannung abgeschaltet wurde bzw. bei Sicherstellung einer nicht-explosionsfähigen Atmosphäre!
- Die Sicherung der Einspeiseklemmen KL92xx/EL92xx dürfen nur gewechselt werden, wenn die Versorgungsspannung abgeschaltet wurde bzw. bei Sicherstellung einer nicht-explosionsfähigen Atmosphäre!
- Adresswahlschalter und ID-Switche dürfen nur eingestellt werden, wenn die Versorgungsspannung abgeschaltet wurde bzw. bei Sicherstellung einer nicht-explosionsfähigen Atmosphäre!

### Normen

Die grundlegenden Sicherheits- und Gesundheitsanforderungen werden durch Übereinstimmung mit den folgenden Normen erfüllt:

- EN 60079-0:2012+A11:2013
- EN 60079-15:2010
- EN 60079-31:2013 (nur für Zertifikatsnummer KEMA 10ATEX0075 X Issue 9)

### Kennzeichnung

Die gemäß ATEX-Richtlinie für den explosionsgefährdeten Bereich zertifizierten Beckhoff-Feldbuskomponenten mit Standardtemperaturbereich tragen eine der folgenden Kennzeichnungen:



**II 3G KEMA 10ATEX0075 X Ex nA IIC T4 Gc Ta: 0 ... +55°C**  
 II 3D KEMA 10ATEX0075 X Ex tc IIIC T135°C Dc Ta: 0 ... +55°C  
 (nur für Feldbuskomponenten mit Zertifikatsnummer KEMA 10ATEX0075 X Issue 9)

oder



**II 3G KEMA 10ATEX0075 X Ex nA nC IIC T4 Gc Ta: 0 ... +55°C**  
 II 3D KEMA 10ATEX0075 X Ex tc IIIC T135°C Dc Ta: 0 ... +55°C  
 (nur für Feldbuskomponenten mit Zertifikatsnummer KEMA 10ATEX0075 X Issue 9)

## 3.6 Weiterführende Dokumentation zu ATEX und IECEx

---



### Weiterführende Dokumentation zum Explosionsschutz gemäß ATEX und IECEx

Beachten Sie auch die weiterführende Dokumentation

#### Explosionsschutz für Klemmsysteme

Hinweise zum Einsatz der Beckhoff Klemmsysteme in explosionsgefährdeten Bereichen gemäß ATEX und IECEx

die Ihnen auf der Beckhoff-Homepage [www.beckhoff.de](http://www.beckhoff.de) im Bereich [Download](#) zur Verfügung steht!

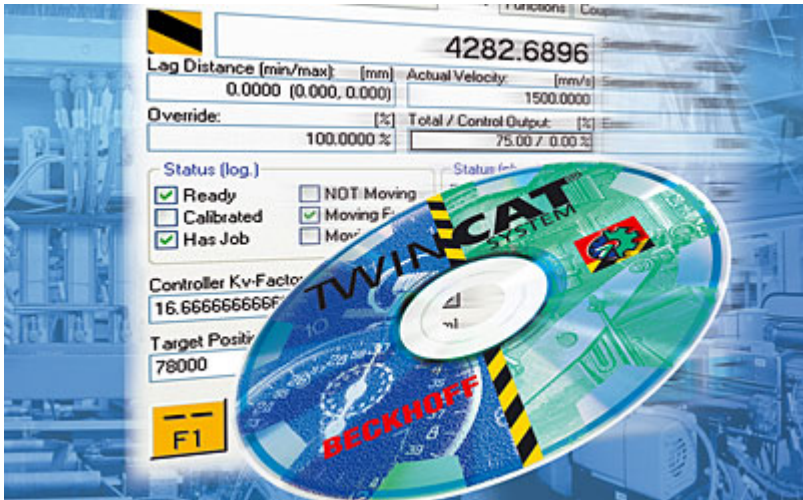
---

## 3.7 Entsorgung



Mit einer durchgestrichenen Abfalltonne gekennzeichnete Produkte dürfen nicht in den Hausmüll. Das Gerät gilt bei der Entsorgung als Elektro- und Elektronik-Altgerät. Die nationalen Vorgaben zur Entsorgung von Elektro- und Elektronik-Altgeräten sind zu beachten.

## 4 TwinCAT



### SPS und Motion Control auf dem PC

TwinCAT - The **Windows Control and Automation Technology**

Die Automatisierungs-Software TwinCAT verwandelt jeden kompatiblen PC in eine Echtzeitsteuerung mit Multi-SPS, NC-Achsregelung, Programmierumgebung und Bedienstation. TwinCAT substituiert herkömmliche SPS- und NC/CNC-Steuerungen sowie Bediengeräte:

- offene, kompatible PC-Hardware
- Einbettung von IEC 61131-3-Software-SPS, Software-NC und Software-CNC in Windows NT/2000/XP, NT/XP Embedded, CE
- Programmiersystem und Laufzeit wahlweise auf einem PC oder getrennt
- Anbindung an alle gängigen Feldbus-Systeme
- PC-Schnittstellen werden unterstützt
- Datenanbindung an Bedienoberflächen und andere Programme mittels offener Standards (OPC, OXC, DLL etc.)

### TwinCAT-Architektur

TwinCAT besteht aus Laufzeitsystemen zur Echtzeitausführung von Steuerungsprogrammen und den Entwicklungsumgebungen zur Programmierung, Diagnose und Konfiguration. Alle Windows-Programme, beispielsweise Visualisierungen oder Office-Produkte, können über Microsoft-Schnittstellen auf TwinCAT-Daten zugreifen oder Kommandos ausführen.

### Praxisorientierte Softwarelösung

TwinCAT bietet eine genaue Zeitbasis, die mit höchster Deterministik Programme unabhängig von anderen Prozessoraufgaben ausführt. Die Echtzeitlast auf einem PC wird mit TwinCAT eingestellt: Auf diese Weise wird ein definiertes Betriebsverhalten erreicht. TwinCAT zeigt die Systemlast für laufende Programme an. Eine Lastgrenze kann eingestellt werden, um für die Bedienprogramme und Windows NT/2000/XP eine definierte Rechenkapazität zur Verfügung zu stellen. Bei Überschreiten dieser Grenze wird eine Systemmeldung generiert.

### TwinCAT unterstützt die Systemdiagnose

Die freie Verwendung von Hardware oder Software aus der offenen PC-Welt erfordert ihre Prüfung: Ungeeignete Komponenten können das PC-System außer Tritt bringen. Beckhoff integriert eine praktische Anzeige des Jitters der Echtzeit, um einem Administrator ein einfaches Mittel zur Evaluierung von Hardware und Software an die Hand zu geben. Im Betrieb kann eine Systemmeldung auf Fehlerzustände aufmerksam machen.

## **Start-/Stoppverhalten**

TwinCAT startet und stoppt, je nach Einstellung, durch manuellen Eingriff oder automatisch. Da TwinCAT als Service in Windows NT/2000/XP integriert ist, wird zum Systemstart kein Bediener benötigt: Strom einschalten genügt.

## **Wiederanlauf und Datensicherung**

TwinCAT lädt beim Start oder Wiederanlauf Programme und remanente Daten. Zur Datensicherung und zum korrekten Beenden von Windows NT/2000/XP empfiehlt sich eine USV (unterbrechungsfreie Stromversorgung).

## **TwinCAT und „Blue Screen“**

Das TwinCAT-System kann so konfiguriert werden, dass die Echtzeit im Falle eines Betriebssystemabsturzes BSOD (Blue-Screen-of-Death) funktionell erhalten bleibt. Echtzeittasks, wie z. B. die SPS und NC, können somit weiterlaufen und den gesteuerten Prozess in einen sicheren Zustand bringen. Letztlich liegt es in der Entscheidung des Programmierers, diese Eigenschaft zu nutzen in Anbetracht dessen, dass Daten oder Programme durch den BSOD bereits zerstört sein können.

## **Weltweite Verbindung per Message-Routing – Remote-Verbindung ist systemimmanent**

Die Softwaregeräte von TwinCAT können, je nach Anforderung, auf Betriebsmittel verteilt werden: TwinCAT-SPS-Programme können auf PCs und auf Beckhoff Busklemmen Controllern ablaufen. Ein „Message-Router“ verwaltet und verteilt alle Nachrichten im System und über TCP/IP-Verbindungen. PC-Systeme können per TCP/IP miteinander verbunden werden; Busklemmen Controller werden über serielle Schnittstellen und über Feldbus-Systeme (EtherCAT, Lightbus, PROFIBUS DP, PROFINET, Interbus, CANopen, DeviceNet, RS232, RS485, Ethernet TCP/IP, Ethernet/IP) angebunden.

## **Weltweiter Zugriff**

Da Standard-TCP/IP-Dienste von Windows NT/2000/XP genutzt werden, kann dieser Datenaustausch weltweit erfolgen. Das System bietet skalierbare Kommunikationsleistung und Time-out-Zeiten zur Überwachung von Kommunikationen. Mittels OPC kann auf einem standardisierten Weg auf viele unterschiedliche SCADA-Pakete zugegriffen werden. Mit dem SOAP (Simple-Object-Access-Protocol) kann über eine Internetverbindung via Standard-HTTP eine Verbindung zwischen zwei Rechnern hergestellt werden. Auch hierzu bietet TwinCAT eine Komponente an.

## **Beckhoff-Information-System**

Weitere Informationen über die Automatisierungs-Software TwinCAT finden Sie im Beckhoff-Information-System.

Das Setup zur Installation des Beckhoff-Information-Systems steht Ihnen auf der Beckhoff-DVD *Products & Solutions* und auf unseren Internetseiten zum [Download](#) zur Verfügung.

Außerdem finden Sie unter <http://infosys.beckhoff.com> die Online-Version des Beckhoff-Information-System.

## 4.1 Programmierung

### **TwinCAT-Bibliotheken**

Siehe Software-Dokumentation im Beckhoff-Information-System.

TwinCAT 2: TwinCAT PLC Lib: [IO Funktionen](#)

TwinCAT 3: TwinCAT 3 PLC Lib: [Tc2 IoFunctions](#)

## 5 Anhang

### 5.1 Support und Service

Beckhoff und seine weltweiten Partnerfirmen bieten einen umfassenden Support und Service, der eine schnelle und kompetente Unterstützung bei allen Fragen zu Beckhoff Produkten und Systemlösungen zur Verfügung stellt.

#### Beckhoff Niederlassungen und Vertretungen

Wenden Sie sich bitte an Ihre Beckhoff Niederlassung oder Ihre Vertretung für den lokalen Support und Service zu Beckhoff Produkten!

Die Adressen der weltweiten Beckhoff Niederlassungen und Vertretungen entnehmen Sie bitte unseren Internetseiten: <https://www.beckhoff.de>

Dort finden Sie auch weitere Dokumentationen zu Beckhoff Komponenten.

#### Beckhoff Support

Der Support bietet Ihnen einen umfangreichen technischen Support, der Sie nicht nur bei dem Einsatz einzelner Beckhoff Produkte, sondern auch bei weiteren umfassenden Dienstleistungen unterstützt:

- Support
- Planung, Programmierung und Inbetriebnahme komplexer Automatisierungssysteme
- umfangreiches Schulungsprogramm für Beckhoff Systemkomponenten

Hotline: +49(0)5246 963 157  
Fax: +49(0)5246 963 9157  
E-Mail: [support@beckhoff.com](mailto:support@beckhoff.com)

#### Beckhoff Service

Das Beckhoff Service-Center unterstützt Sie rund um den After-Sales-Service:

- Vor-Ort-Service
- Reparaturservice
- Ersatzteilservice
- Hotline-Service

Hotline: +49(0)5246 963 460  
Fax: +49(0)5246 963 479  
E-Mail: [service@beckhoff.com](mailto:service@beckhoff.com)

#### Beckhoff Firmenzentrale

Beckhoff Automation GmbH & Co. KG

Hülshorstweg 20  
33415 Verl  
Deutschland

Telefon: +49(0)5246 963 0  
Fax: +49(0)5246 963 198  
E-Mail: [info@beckhoff.com](mailto:info@beckhoff.com)  
Internet: <https://www.beckhoff.de>

## Abbildungsverzeichnis

Abb. 1	KL1702 .....	8
Abb. 2	KL1702 - Anschlussbelegung und LEDs .....	10
Abb. 3	KL1704 .....	11
Abb. 4	KL1704 - Anschlussbelegung und LEDs .....	13
Abb. 5	KL1722 .....	14
Abb. 6	KL1722 - Anschlussbelegung und LEDs .....	16
Abb. 7	Federkontakte der Beckhoff I/O-Komponenten .....	17
Abb. 8	Montage auf Tragschiene .....	18
Abb. 9	Demontage von Tragschiene.....	19
Abb. 10	Linksseitiger Powerkontakt .....	20
Abb. 11	Standardverdrahtung .....	22
Abb. 12	Steckbare Verdrahtung.....	22
Abb. 13	High-Density-Klemmen.....	23
Abb. 14	Anschluss einer Leitung an eine Klemmstelle .....	24





Mehr Informationen:  
[www.beckhoff.de/KL1xxx](http://www.beckhoff.de/KL1xxx)

Beckhoff Automation GmbH & Co. KG  
Hülshorstweg 20  
33415 Verl  
Deutschland  
Telefon: +49 5246 9630  
[info@beckhoff.de](mailto:info@beckhoff.de)  
[www.beckhoff.de](http://www.beckhoff.de)

