

Dokumentation | DE

KL1501/KS1501, KL1512/KS1512

Vorwärts-/Rückwärts-Zählerklemmen, 24 V DC



Inhaltsverzeichnis

| | | |
|----------|--|-----------|
| 1 | Vorwort | 5 |
| 1.1 | Hinweise zur Dokumentation | 5 |
| 1.2 | Sicherheitshinweise | 6 |
| 1.3 | Ausgabestände der Dokumentation | 7 |
| 2 | Produktübersicht | 8 |
| 2.1 | KL1501/KS1501 - Einführung | 8 |
| 2.2 | KL1512/KS1512 - Einführung | 9 |
| 2.3 | Technische Daten | 10 |
| 2.4 | LED-Anzeigen | 11 |
| 3 | Montage und Verdrahtung | 12 |
| 3.1 | Hinweise zum ESD-Schutz | 12 |
| 3.2 | Tragschienenmontage | 13 |
| 3.3 | Montagevorschriften für erhöhte mechanische Belastbarkeit | 16 |
| 3.4 | Anschlussstechnik | 17 |
| 3.5 | Kontaktbelegung | 21 |
| 3.6 | ATEX - Besondere Bedingungen (erweiterter Temperaturbereich) | 22 |
| 3.7 | IECEX - Besondere Bedingungen | 23 |
| 3.8 | Weiterführende Dokumentation zu ATEX und IECEx | 24 |
| 3.9 | cFMus - Besondere Bedingungen | 25 |
| 3.10 | Weiterführende Dokumentation zu cFMus | 26 |
| 3.11 | Entsorgung | 26 |
| 4 | Konfigurations-Software KS2000 | 27 |
| 4.1 | KS2000 - Einführung | 27 |
| 5 | Zugriff aus dem Anwenderprogramm | 29 |
| 5.1 | KL1501 - Klemmenkonfiguration | 29 |
| 5.2 | KL1512 - Klemmenkonfiguration | 31 |
| 5.3 | KL1501 - Mapping im Buskoppler | 33 |
| 5.3.1 | Standard Format | 33 |
| 5.3.2 | Alternatives Format | 34 |
| 5.4 | KL1512 - Mapping im Buskoppler | 35 |
| 5.5 | Control und Status Byte | 36 |
| 5.5.1 | KL1501 - Prozessdatenaustausch | 36 |
| 5.5.2 | KL1512 - Prozessdatenaustausch | 37 |
| 5.5.3 | Registerkommunikation | 38 |
| 5.6 | Beispiele für die Register-Kommunikation | 39 |
| 5.6.1 | Beispiel 1: Lesen des Firmware-Stands aus Register 9 | 39 |
| 5.6.2 | Beispiel 2: Beschreiben eines Anwender-Registers | 39 |
| 5.7 | Registerübersicht | 42 |
| 5.8 | Registerbeschreibung | 43 |
| 5.9 | Datenaustausch, Funktion (nur KL1501) | 46 |
| 6 | TwinCAT | 47 |
| 6.1 | Programmierung | 48 |
| 6.2 | Funktionsbaustein FB_KL1501Config | 49 |

| | |
|-------------------------------|-----------|
| 7 Anhang | 50 |
| 7.1 Support und Service | 50 |

1 Vorwort

1.1 Hinweise zur Dokumentation

Zielgruppe

Diese Beschreibung wendet sich ausschließlich an ausgebildetes Fachpersonal der Steuerungs- und Automatisierungstechnik, das mit den geltenden nationalen Normen vertraut ist.

Zur Installation und Inbetriebnahme der Komponenten ist die Beachtung der Dokumentation und der nachfolgenden Hinweise und Erklärungen unbedingt notwendig.

Das Fachpersonal ist verpflichtet, für jede Installation und Inbetriebnahme die zu dem betreffenden Zeitpunkt veröffentlichte Dokumentation zu verwenden.

Das Fachpersonal hat sicherzustellen, dass die Anwendung bzw. der Einsatz der beschriebenen Produkte alle Sicherheitsanforderungen, einschließlich sämtlicher anwendbaren Gesetze, Vorschriften, Bestimmungen und Normen erfüllt.

Disclaimer

Diese Dokumentation wurde sorgfältig erstellt. Die beschriebenen Produkte werden jedoch ständig weiter entwickelt.

Wir behalten uns das Recht vor, die Dokumentation jederzeit und ohne Ankündigung zu überarbeiten und zu ändern.

Aus den Angaben, Abbildungen und Beschreibungen in dieser Dokumentation können keine Ansprüche auf Änderung bereits gelieferter Produkte geltend gemacht werden.

Marken

Beckhoff®, TwinCAT®, TwinCAT/BSD®, TC/BSD®, EtherCAT®, EtherCAT G®, EtherCAT G10®, EtherCAT P®, Safety over EtherCAT®, TwinSAFE®, XFC®, XTS® und XPlanar® sind eingetragene und lizenzierte Marken der Beckhoff Automation GmbH. Die Verwendung anderer in dieser Dokumentation enthaltenen Marken oder Kennzeichen durch Dritte kann zu einer Verletzung von Rechten der Inhaber der entsprechenden Bezeichnungen führen.

Patente

Die EtherCAT-Technologie ist patentrechtlich geschützt, insbesondere durch folgende Anmeldungen und Patente: EP1590927, EP1789857, EP1456722, EP2137893, DE102015105702 mit den entsprechenden Anmeldungen und Eintragungen in verschiedenen anderen Ländern.



EtherCAT® ist eine eingetragene Marke und patentierte Technologie lizenziert durch die Beckhoff Automation GmbH, Deutschland.

Copyright

© Beckhoff Automation GmbH & Co. KG, Deutschland.

Weitergabe sowie Vervielfältigung dieses Dokuments, Verwertung und Mitteilung seines Inhalts sind verboten, soweit nicht ausdrücklich gestattet.

Zuwiderhandlungen verpflichten zu Schadenersatz. Alle Rechte für den Fall der Patent-, Gebrauchsmuster- oder Geschmacksmustereintragung vorbehalten.

1.2 Sicherheitshinweise

Sicherheitsbestimmungen

Beachten Sie die folgenden Sicherheitshinweise und Erklärungen!
Produktspezifische Sicherheitshinweise finden Sie auf den folgenden Seiten oder in den Bereichen Montage, Verdrahtung, Inbetriebnahme usw.

Haftungsausschluss

Die gesamten Komponenten werden je nach Anwendungsbestimmungen in bestimmten Hard- und Software-Konfigurationen ausgeliefert. Änderungen der Hard- oder Software-Konfiguration, die über die dokumentierten Möglichkeiten hinausgehen, sind unzulässig und bewirken den Haftungsausschluss der Beckhoff Automation GmbH & Co. KG.

Qualifikation des Personals

Diese Beschreibung wendet sich ausschließlich an ausgebildetes Fachpersonal der Steuerungs-, Automatisierungs- und Antriebstechnik, das mit den geltenden Normen vertraut ist.

Erklärung der Hinweise

In der vorliegenden Dokumentation werden die folgenden Hinweise verwendet.
Diese Hinweise sind aufmerksam zu lesen und unbedingt zu befolgen!

GEFAHR

Akute Verletzungsgefahr!

Wenn dieser Sicherheitshinweis nicht beachtet wird, besteht unmittelbare Gefahr für Leben und Gesundheit von Personen!

WARNUNG

Verletzungsgefahr!

Wenn dieser Sicherheitshinweis nicht beachtet wird, besteht Gefahr für Leben und Gesundheit von Personen!

VORSICHT

Schädigung von Personen!

Wenn dieser Sicherheitshinweis nicht beachtet wird, können Personen geschädigt werden!

HINWEIS

Schädigung von Umwelt/Geräten oder Datenverlust

Wenn dieser Hinweis nicht beachtet wird, können Umweltschäden, Gerätebeschädigungen oder Datenverlust entstehen.



Tipp oder Fingerzeig

Dieses Symbol kennzeichnet Informationen, die zum besseren Verständnis beitragen.

1.3 Ausgabestände der Dokumentation

| Version | Kommentar |
|---------|---|
| 3.3.0 | <ul style="list-style-type: none"> • Technische Daten aktualisiert • Ex-Kennzeichnungen in den technischen Daten hinzugefügt • Kapitel <i>cFMus - Besondere Bedingungen</i> hinzugefügt • Hinweise zum ESD-Schutz hinzugefügt • Kapitel <i>Entsorgung</i> hinzugefügt |
| 3.2.0 | <ul style="list-style-type: none"> • Neue Titelseite • Produktübersicht aktualisiert • Registerbeschreibung aktualisiert • Dokumentstruktur aktualisiert |
| 3.1.0 | <ul style="list-style-type: none"> • KL1512 hinzugefügt • Technische Daten aktualisiert • Dokumentstruktur aktualisiert |
| 3.0.0 | <ul style="list-style-type: none"> • Migration • Dokumentstruktur aktualisiert • Technische Daten aktualisiert • Montagevorschriften für Klemmen mit erhöhter mechanischer Belastbarkeit hinzugefügt • Kapitel <i>TwinCAT</i> mit Link zu FB_KL1501Config hinzugefügt • Revisionsstand aktualisiert |

Firm- und Hardware-Stände

| Dokumentation Version | KL1501/KS1501 | | KL1512/KS1512 | |
|--------------------------|---------------|----------|---------------|----------|
| | Firmware | Hardware | Firmware | Hardware |
| 3.3.0 | 50 | 10 | 50 | 11 |
| 3.2.0 | 3B | 09 | 1A | 10 |
| 3.1.0 | 3B | 08 | 1A | 09 |
| 3.0.0 | 3B | 08 | - | - |

Den K-Bus-Firmware und den Hardware-Stand (Auslieferungszustand) können Sie der auf der Seite der Klemme aufgedruckten Seriennummer entnehmen.

Syntax der Seriennummer

Aufbau der Seriennummer: WW YY FF HH

WW - Produktionswoche (Kalenderwoche)

YY – Produktionsjahr

FF - K-Bus-Firmware-Stand

HH - Hardware-Stand

Beispiel mit Seriennummer 49 05 1B 03:

49 - Produktionswoche 49

05 - Produktionsjahr 2005

1B - Firmware-Stand 1B

03 - Hardware-Stand 03

2 Produktübersicht

2.1 KL1501/KS1501 - Einführung

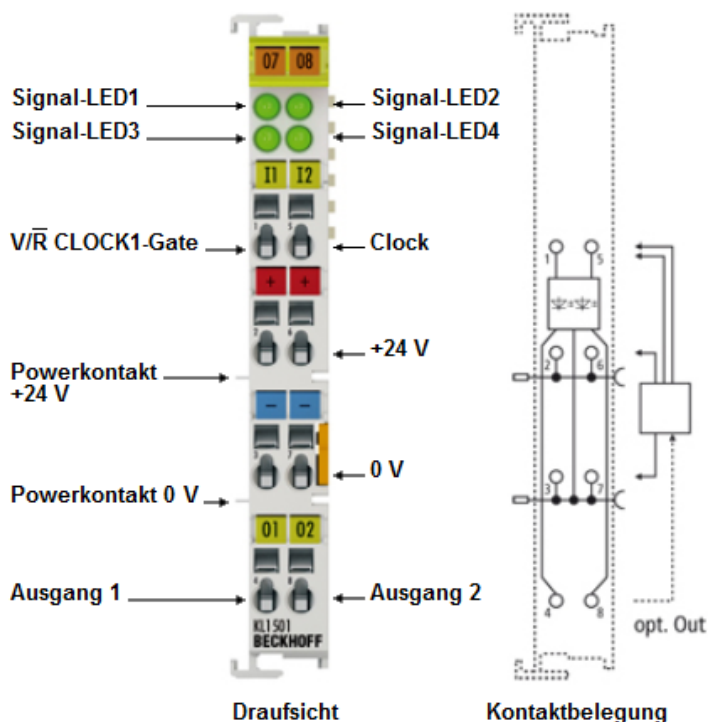


Abb. 1: KL1501 - Vor- oder Rückwärtszähler 24 V_{DC}, 100 kHz

Die Eingangsklemme KL1501/KS1501 zählt binäre Impulse und überträgt den aktuellen Wert zur übergeordneten Steuerung. Neben dem 32 Bit Vorwärts- / Rückwärts-Zähler steht als weitere Betriebsart ein 32 Bit Gated-Zähler bzw. zwei 16 Bit-Zähler zur Verfügung. Im Gated-Zähler-Modus unterbindet ein Low-Pegel oder High-Pegel am Gate-Eingang die Zählfunktion der Klemme. Sind zwei 16 Bit-Zähler aktiv, so ist der V/R-Eingang der Clock-Eingang für den zweiten Zähler. Darüber hinaus können zwei digitale Ausgänge gesetzt werden.

Die maximale Eingangsfrequenz ist auf 100 kHz begrenzt, die minimale Impulsbreite des Eingangssignals beträgt ca. 1 Mikrosekunde. Die Zähler reagieren auf die steigende Flanke des Eingangssignals.

Von der Steuerung kann über das Control-Byte der Zählerstand gesetzt, die Zählfunktion der Klemme unterbunden und die Ausgänge aktiviert werden. Außerdem kann eine interne Funktion aktiviert werden, die das automatische Setzen der Ausgänge bei definierten Zählerständen ermöglicht.

Die LEDs geben den Zustand des V/R- und CLOCK Eingänge sowie von den Ausgänge 1 und 2 wieder.

Die Prozessdaten stellen sich abhängig von der eingestellten Funktion unterschiedlich dar.

Beim **Standard Ausgabeformat** werden 5 Byte (4 Byte Nutzdaten und 1 Byte Control/Status-Byte) gemappt. Die Prozessdaten stellen sich, abhängig von der eingestellten Funktion, unterschiedlich dar:

- Vor/Rückwärtszähler: 32 Bit signed Integer
- Gated Counter: 32 Bit unsigned Integer
- Zwei aktive Zähler: 2 x 16 Bit unsigned Integer

Wird das **alternative Ausgabeformat** ausgewählt, ist darauf zu achten, dass sich die Ausgabelänge (4 Byte oder 6 Byte statt 5 Byte) und das Mapping der Klemme verändern.

- Vor/Rückwärtszähler: 24 Bit signed Integer
- Gated Counter: 24 Bit signed Integer
- Zwei aktive Zähler: 1 x 8 Bit Zähler 0 und 1 x 16 Bit Zähler 1

Das Mapping der Klemme im Kapitel [Mapping im Buskoppler \[► 33\]](#) näher beschrieben.

2.2 KL1512/KS1512 - Einführung

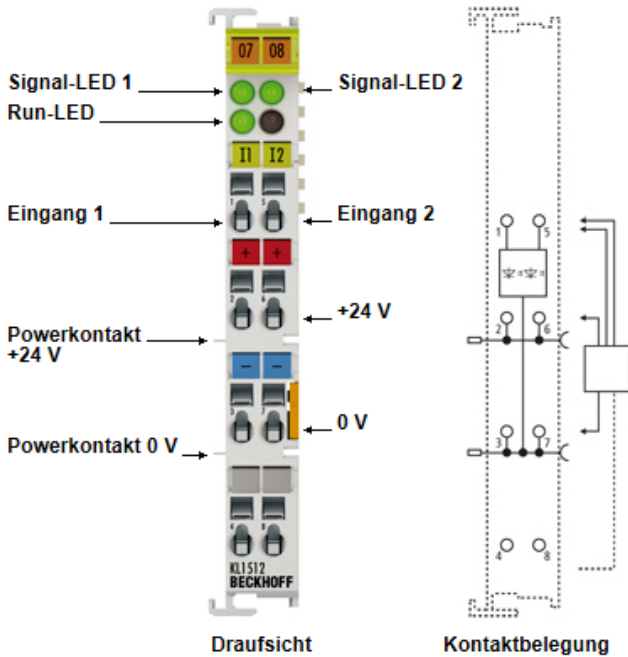


Abb. 2: KL1512 - Vor- oder Rückwärtszähler 24 V_{DC}, 1 kHz, 16

Die Eingangsklemme KL1512/KS1512 zählt binäre Impulse und überträgt den aktuellen Wert zur übergeordneten Steuerung.

Die maximale Eingangsfrequenz ist auf 1 kHz begrenzt, die minimale Impulsbreite des Eingangssignals beträgt ca. 500 Mikrosekunden. Das bedeutet, weder Puls noch Pause des Eingangssignals dürfen kürzer als 500 Mikrosekunden sein!

Die Zähler reagieren auf die steigende Flanke des Eingangssignals.

Die Busklemme enthält zwei Eingänge, deren Signalzustand durch Leuchtdioden angezeigt wird.

Beim **Standard Ausgabeformat** werden 6 Byte (2 Byte Nutzdaten und 1 Byte Control/Status-Byte pro Kanal) gemappt. Die Prozessdaten stellen sich pro Kanal, wie folgt dar:

- 1 Byte Control/Status
- 16 Bit unsigned Integer

Das Mapping der Klemme ist im Kapitel [Mapping im Buskoppler \[► 35\]](#) näher beschrieben.

2.3 Technische Daten

| Technische Daten | KL1501/KS1501 | KL1512/KS1512 |
|--|---|--|
| Anschlusstechnik | 1 x Vor-/Rückwärtszähler | 2 x Vor- oder Rückwärtszähler |
| Spezifikation | EN 61131-2, Typ 1, „0“: < 5 V _{DC} , „1“: > 15 V _{DC} , 5 mA typ. | |
| Anzahl der Zähler | 1 bzw. 2 | |
| Nennlastspannung | 24 V _{DC} (-15 %/+20 %) | |
| Signalspannung '0' | -3 V ... 5 V (EN 61131-2, Typ1) | |
| Signalspannung '1' | 15 V ... 30 V (EN 61131-2, Typ1) | |
| Eingangsstrom | typisch 5 mA (EN 61131-2, Typ1) | |
| Schaltfrequenz | max. 100 kHz (2 kHz beim Umschalten V/R) | max. 1 kHz |
| Zählertiefe | 32 Bit oder 2 x 16 Bit | 16 Bit |
| Ausgangsstrom max. | 24 V / 0,5 A typ. (kurzschlussfest) je Kanal | - |
| Stromaufnahme vom K-Bus | typisch 50 mA | |
| Stromaufnahme Powerkontakte | nur Last | |
| Potentialtrennung | 500 V (K-Bus / Feldspannung) | |
| Bitbreite im Prozessabbild | 40 E/A: 32 Bit Daten, 8 Bit Control-/Status | 2 x 16 Bit Daten 2 x 8 Bit Control-/Status |
| Konfiguration | keine Adresseinstellungen, Konfigurationen über den Buskoppler oder die Steuerung | keine Adresseinstellungen, Konfigurationen über Control- und Status-Byte |
| Besondere Eigenschaften | Zusätzlich 2 Ausgänge | Zähler setzen |
| Gewicht | ca. 50 g | |
| Abmessungen (B x H x T) | ca. 15 mm x 100 mm x 70 mm (Breite angereicht: 12 mm) | |
| Montage [► 13] | auf 35 mm Tragschiene nach EN 60715 | |
| Steckbare Verdrahtung | bei allen KSxxxx-Klemmen | |
| Zulässige Umgebungstemperatur im Betrieb | -25°C ... +60°C (erweiterter Temperaturbereich) | |
| Zulässige Umgebungstemperatur bei Lagerung | -40°C ... +85°C | |
| Zulässige relative Feuchte | 95%, keine Betauung | |
| Vibrations- / Schockfestigkeit | gemäß EN 60068-2-6 / EN 60068-2-27, siehe auch Montagevorschriften für erhöhte mechanische Belastbarkeit [► 16] | |
| EMV-Festigkeit / Aussendung | gemäß EN 61000-6-2 / EN 61000-6-4 | |
| Einbaulage | beliebig | |
| Schutzart | IP20 | |
| Zulassungen / Kennzeichnungen | CE, UKCA, cULus, EAC, ATEX [► 22] , IECEx [► 23] , cFMus [► 25] | CE, UKCA, cULus, EAC, ATEX [► 22] |

Ex-Kennzeichnungen

| Standard | KL1501/KS1501 | KL1512/KS1512 |
|----------|--|------------------------|
| ATEX | II 3 G Ex nA IIC T4 Gc II 3 D Ex tc IIIC T135 °C Dc | II 3 G Ex nA IIC T4 Gc |
| IECEX | Ex nA IIC T4 Gc Ex tc IIIC T135 °C Dc | - |
| cFMus | Class I, Division 2, Groups A, B, C, D Class I, Zone 2, AEx/Ex ec IIC T4 Gc | - |

2.4 LED-Anzeigen

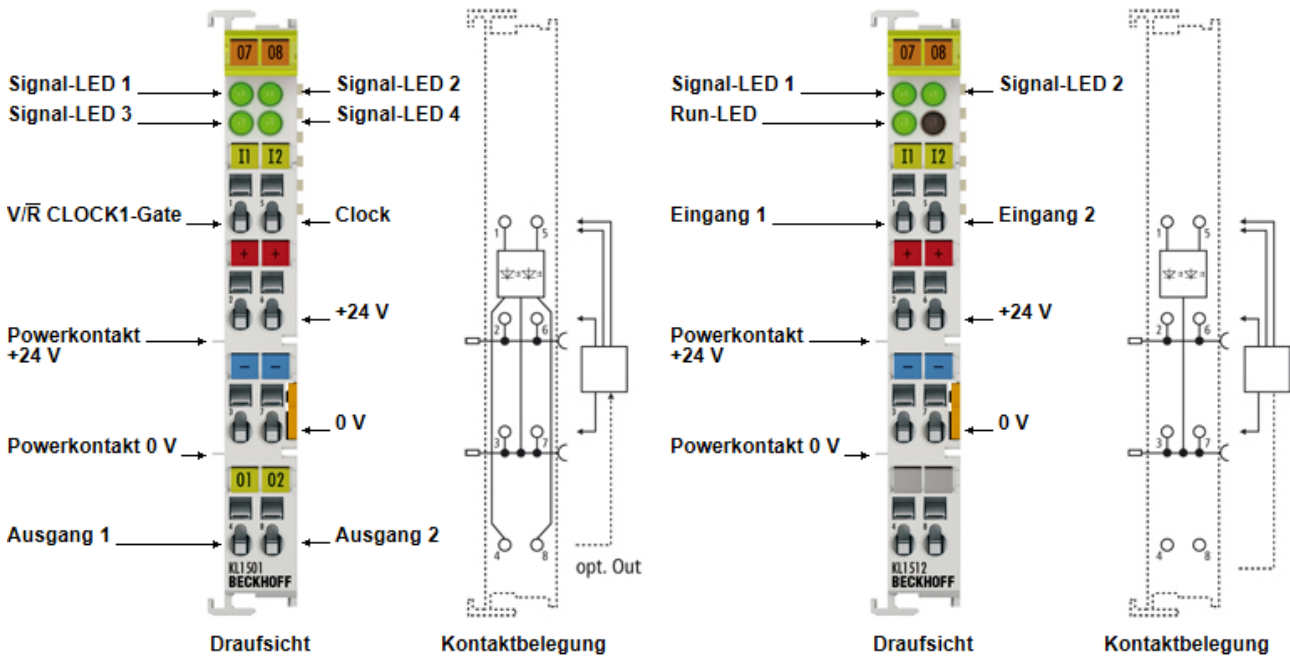


Abb. 3: KL1501, KL1512 - LED-Anzeigen

| KL1501/KL1501 | | |
|---------------|-------|---|
| LED | Farbe | Bedeutung |
| Signal-LED1 | grün | Signal am V/R-Eingang (Betriebsart: V/R-Zähler) Signal am Gate-Eingang (Betriebsart: Gated-Zähler) Signal am Clock1-Eingang (Betriebsart: 2 Zähler) |
| Signal-LED2 | grün | Signal am Clock-Eingang |
| Signal-LED3 | grün | Signal am Ausgang 1 |
| Signal-LED4 | grün | Signal am Ausgang 2 |

| KL1512/KS1512 | | |
|---------------|-------|---|
| LED | Farbe | Bedeutung |
| Signal-LED1 | grün | Signal am Eingang 1 |
| Signal-LED2 | grün | Signal am Eingang 2 |
| Run-LED | grün | Die RUN- LED zeigt zyklischen Datenaustausch mit der übergeordneten Steuerung an. Werden 100 ms lang keine Prozessdaten ausgetauscht, so erlischt die RUN-LED. |

3 Montage und Verdrahtung

3.1 Hinweise zum ESD-Schutz

HINWEIS

Zerstörung der Geräte durch elektrostatische Aufladung möglich!

Die Geräte enthalten elektrostatisch gefährdete Bauelemente, die durch unsachgemäße Behandlung beschädigt werden können.

- Sie müssen beim Umgang mit den Komponenten elektrostatisch entladen sein; vermeiden Sie außerdem die Federkontakte (s. Abb.) direkt zu berühren.
- Vermeiden Sie den Kontakt mit hoch isolierenden Stoffen (Kunstfaser, Kunststofffolien etc.)
- Beim Umgang mit den Komponenten ist auf gute Erdung der Umgebung zu achten (Arbeitsplatz, Verpackung und Personen)
- Jede Busstation muss auf der rechten Seite mit der Endklemme KL9010 abgeschlossen werden, um Schutzart und ESD-Schutz sicher zu stellen.

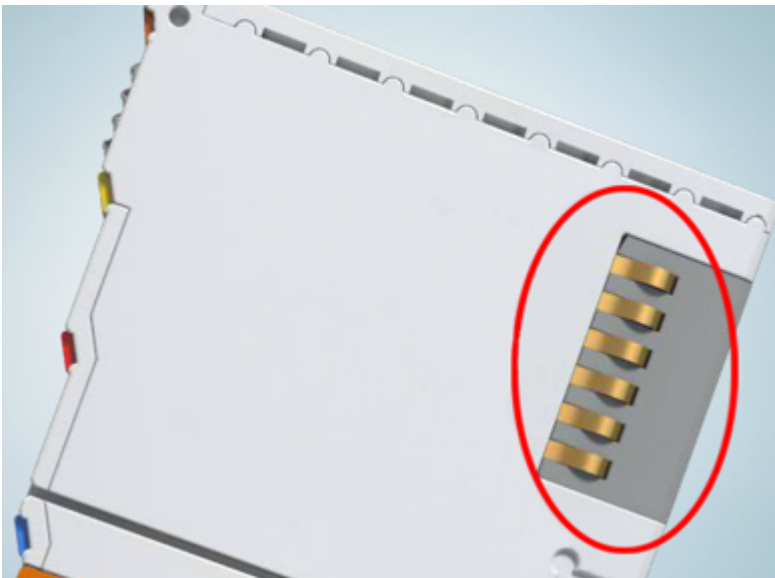


Abb. 4: Federkontakte der Beckhoff I/O-Komponenten

3.2 Tragschienenmontage

⚠️ WARNUNG

Verletzungsgefahr durch Stromschlag und Beschädigung des Gerätes möglich!

Setzen Sie das Busklemmen-System in einen sicheren, spannungslosen Zustand, bevor Sie mit der Montage, Demontage oder Verdrahtung der Busklemmen beginnen!

Montage

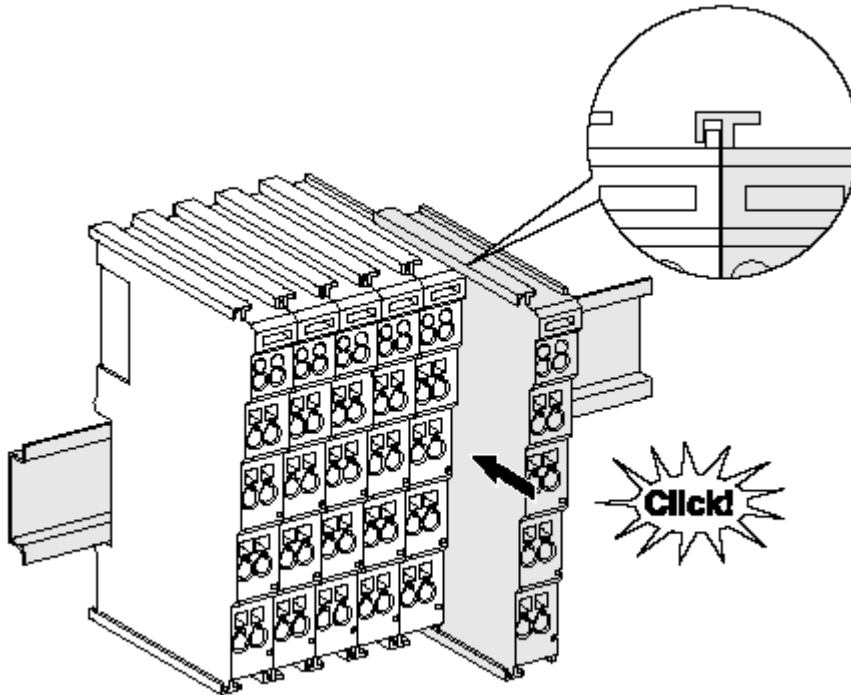


Abb. 5: Montage auf Tragschiene

Die Buskoppler und Busklemmen werden durch leichten Druck auf handelsübliche 35 mm Tragschienen (Hutschienen nach EN 60715) aufgerastet:

1. Stecken Sie zuerst den Feldbuskoppler auf die Tragschiene.
2. Auf der rechten Seite des Feldbuskopplers werden nun die Busklemmen angereiht. Stecken Sie dazu die Komponenten mit Nut und Feder zusammen und schieben Sie die Klemmen gegen die Tragschiene, bis die Verriegelung hörbar auf der Tragschiene einrastet.

Wenn Sie die Klemmen erst auf die Tragschiene schnappen und dann nebeneinander schieben ohne das Nut und Feder ineinander greifen, wird keine funktionsfähige Verbindung hergestellt! Bei richtiger Montage darf kein nennenswerter Spalt zwischen den Gehäusen zu sehen sein.

i Tragschienenbefestigung

Der Verriegelungsmechanismus der Klemmen und Koppler reicht in das Profil der Tragschiene hinein. Achten Sie bei der Montage der Komponenten darauf, dass der Verriegelungsmechanismus nicht in Konflikt mit den Befestigungsschrauben der Tragschiene gerät. Verwenden Sie zur Befestigung von Tragschienen mit einer Höhe von 7,5 mm unter den Klemmen und Kopplern flache Montageverbindungen wie Senkkopfschrauben oder Blindnieten.

Demontage

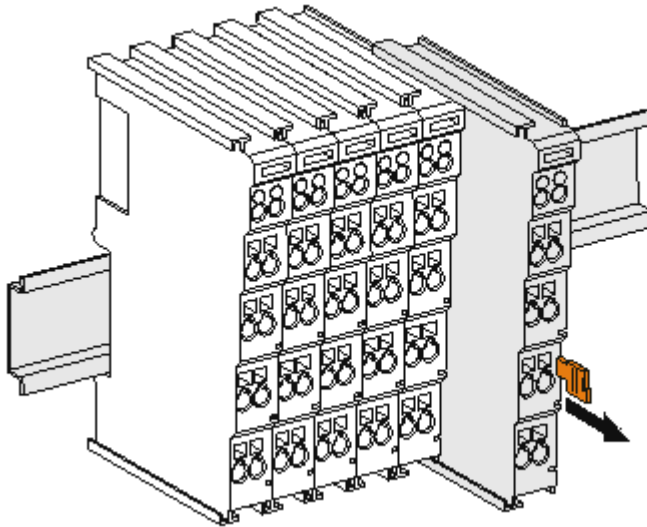


Abb. 6: Demontage von Tragschiene

Jede Klemme wird durch eine Verriegelung auf der Tragschiene gesichert, die zur Demontage gelöst werden muss:

1. Ziehen Sie die Klemme an ihren orangefarbenen Laschen ca. 1 cm von der Tragschiene herunter. Dabei wird die Tragschienerriegelung dieser Klemme automatisch gelöst und Sie können die Klemme nun ohne großen Kraftaufwand aus dem Busklemmenblock herausziehen.
2. Greifen Sie dazu mit Daumen und Zeigefinger die entriegelte Klemme gleichzeitig oben und unten an den Gehäuseflächen und ziehen sie aus dem Busklemmenblock heraus.

Verbindungen innerhalb eines Busklemmenblocks

Die elektrischen Verbindungen zwischen Buskoppler und Busklemmen werden durch das Zusammenstecken der Komponenten automatisch realisiert:

- Die sechs Federkontakte des K-Bus/E-Bus übernehmen die Übertragung der Daten und die Versorgung der Busklemmenelektronik.
- Die Powerkontakte übertragen die Versorgung für die Feldelektronik und stellen so innerhalb des Busklemmenblocks eine Versorgungsschiene dar. Die Versorgung der Powerkontakte erfolgt über Klemmen auf dem Buskoppler (bis 24 V) oder für höhere Spannungen über Einspeiseklemmen.

i Powerkontakte

Beachten Sie bei der Projektierung eines Busklemmenblocks die Kontaktbelegungen der einzelnen Busklemmen, da einige Typen (z.B. analoge Busklemmen oder digitale 4-Kanal-Busklemmen) die Powerkontakte nicht oder nicht vollständig durchschleifen. Einspeiseklemmen (KL91xx, KL92xx bzw. EL91xx, EL92xx) unterbrechen die Powerkontakte und stellen so den Anfang einer neuen Versorgungsschiene dar.

PE-Powerkontakt

Der Powerkontakt mit der Bezeichnung PE kann als Schutzerde eingesetzt werden. Der Kontakt ist aus Sicherheitsgründen beim Zusammenstecken voreilend und kann Kurzschlussströme bis 125 A ableiten.

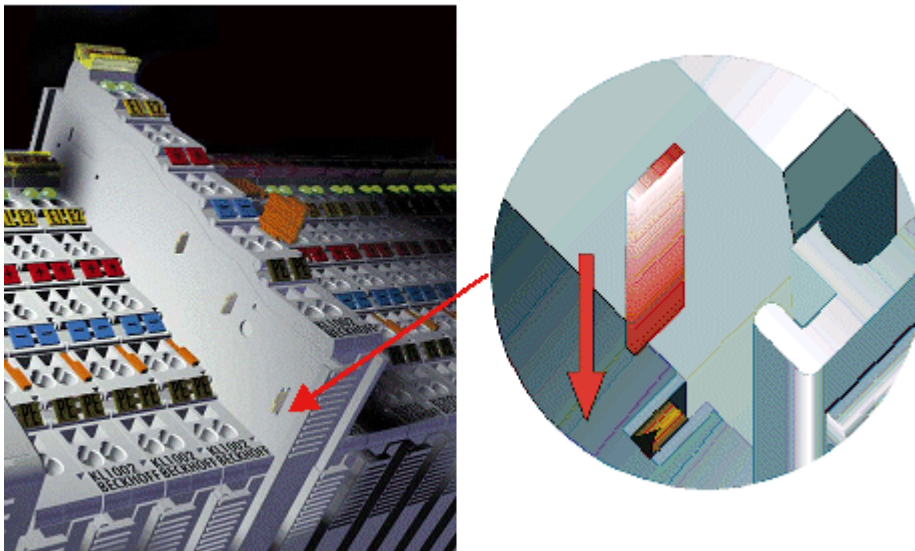


Abb. 7: Linksseitiger Powerkontakt

HINWEIS**Beschädigung des Gerätes möglich**

Beachten Sie, dass aus EMV-Gründen die PE-Kontakte kapazitiv mit der Tragschiene verbunden sind. Das kann bei der Isolationsprüfung zu falschen Ergebnissen und auch zur Beschädigung der Klemme führen (z. B. Durchschlag zur PE-Leitung bei der Isolationsprüfung eines Verbrauchers mit 230 V Nennspannung). Klemmen Sie zur Isolationsprüfung die PE- Zuleitung am Buskoppler bzw. der Einspeiseklemme ab! Um weitere Einspeisestellen für die Prüfung zu entkoppeln, können Sie diese Einspeiseklemmen entriegeln und mindestens 10 mm aus dem Verbund der übrigen Klemmen herausziehen.

⚠️ WARNUNG**Verletzungsgefahr durch Stromschlag!**

Der PE-Powerkontakt darf nicht für andere Potentiale verwendet werden!

3.3 Montagevorschriften für erhöhte mechanische Belastbarkeit

⚠️ WARNUNG

Verletzungsgefahr durch Stromschlag und Beschädigung des Gerätes möglich!

Setzen Sie das Busklemmen-System in einen sicheren, spannungslosen Zustand, bevor Sie mit der Montage, Demontage oder Verdrahtung der Busklemmen beginnen!

Zusätzliche Prüfungen

Die Klemmen sind folgenden zusätzlichen Prüfungen unterzogen worden:

| Prüfung | Erläuterung |
|-----------|--|
| Vibration | 10 Frequenzdurchläufe, in 3-Achsen |
| | 6 Hz < f < 60 Hz Auslenkung 0,35 mm, konstante Amplitude |
| | 60,1 Hz < f < 500 Hz Beschleunigung 5 g, konstante Amplitude |
| Schocken | 1000 Schocks je Richtung, in 3-Achsen |
| | 25 g, 6 ms |

Zusätzliche Montagevorschriften

Für die Klemmen mit erhöhter mechanischer Belastbarkeit gelten folgende zusätzliche Montagevorschriften:

- Die erhöhte mechanische Belastbarkeit gilt für alle zulässigen Einbaulagen
- Es ist eine Tragschiene nach EN 60715 TH35-15 zu verwenden
- Der Klemmenstrang ist auf beiden Seiten der Tragschiene durch eine mechanische Befestigung, z.B. mittels einer Erdungsklemme oder verstärkten Endklammer zu fixieren
- Die maximale Gesamtausdehnung des Klemmenstrangs (ohne Koppler) beträgt:
64 Klemmen mit 12 mm oder 32 Klemmen mit 24 mm Einbaubreite
- Bei der Abkantung und Befestigung der Tragschiene ist darauf zu achten, dass keine Verformung und Verdrehung der Tragschiene auftritt, weiterhin ist kein Quetschen und Verbiegen der Tragschiene zulässig
- Die Befestigungspunkte der Tragschiene sind in einem Abstand vom 5 cm zu setzen
- Zur Befestigung der Tragschiene sind Senkkopfschrauben zu verwenden
- Die freie Leiterlänge zwischen Zugentlastung und Leiteranschluss ist möglichst kurz zu halten; der Abstand zum Kabelkanal ist mit ca. 10 cm zu einhalten

3.4 Anschlussstechnik

⚠️ WARNUNG

Verletzungsgefahr durch Stromschlag und Beschädigung des Gerätes möglich!

Setzen Sie das Busklemmen-System in einen sicheren, spannungslosen Zustand, bevor Sie mit der Montage, Demontage oder Verdrahtung der Busklemmen beginnen!

Übersicht

Mit verschiedenen Anschlussoptionen bietet das Busklemmensystem eine optimale Anpassung an die Anwendung:

- Die Klemmen der Serien KLxxxx und ELxxxx mit Standardverdrahtung enthalten Elektronik und Anschlussebene in einem Gehäuse.
- Die Klemmen der Serien KSxxxx und ESxxxx haben eine steckbare Anschlussebene und ermöglichen somit beim Austausch die stehende Verdrahtung.
- Die High-Density-Klemmen (HD-Klemmen) enthalten Elektronik und Anschlussebene in einem Gehäuse und haben eine erhöhte Packungsdichte.

Standardverdrahtung



Abb. 8: Standardverdrahtung

Die Klemmen der Serien KLxxxx und ELxxxx sind seit Jahren bewährt und integrieren die schraublose Federkrafttechnik zur schnellen und einfachen Montage.

Steckbare Verdrahtung



Abb. 9: Steckbare Verdrahtung

Die Klemmen der Serien KSxxxx und ESxxxx enthalten eine steckbare Anschlussebene. Montage und Verdrahtung werden wie bei den Serien KLxxxx und ELxxxx durchgeführt. Im Servicefall erlaubt die steckbare Anschlussebene, die gesamte Verdrahtung als einen Stecker von der Gehäuseoberseite abzuziehen. Das Unterteil kann, über das Betätigen der Entriegelungslasche, aus dem Klemmenblock herausgezogen werden. Die auszutauschende Komponente wird hineingeschoben und der Stecker mit der stehenden Verdrahtung wieder aufgesteckt. Dadurch verringert sich die Montagezeit und ein Verwechseln der Anschlussdrähte ist ausgeschlossen.

Die gewohnten Maße der Klemme ändern sich durch den Stecker nur geringfügig. Der Stecker trägt ungefähr 3 mm auf; dabei bleibt die maximale Höhe der Klemme unverändert.

Eine Lasche für die Zugentlastung des Kabels stellt in vielen Anwendungen eine deutliche Vereinfachung der Montage dar und verhindert ein Verheddern der einzelnen Anschlussdrähte bei gezogenem Stecker.

Leiterquerschnitte von 0,08 mm² bis 2,5 mm² können weiter in der bewährten Federkrafttechnik verwendet werden.

Übersicht und Systematik in den Produktbezeichnungen der Serien KSxxxx und ESxxxx werden wie von den Serien bekannt KLxxxx und ELxxxx weitergeführt.

High-Density-Klemmen (HD-Klemmen)



Abb. 10: High-Density-Klemmen

Die Busklemmen dieser Baureihe mit 16 Anschlusspunkten zeichnen sich durch eine besonders kompakte Bauform aus, da die Packungsdichte auf 12 mm doppelt so hoch ist wie die der Standard-Busklemmen. Massive und mit einer Aderendhülse versehene Leiter können ohne Werkzeug direkt in die Federklemmstelle gesteckt werden.

● Verdrahtung HD-Klemmen



Die High-Density-Klemmen der Serien ELx8xx und KLx8xx unterstützen keine stehende Verdrahtung.

Ultraschall-litzenverdichtete Leiter

● Ultraschall-litzenverdichtete Leiter



An die Standard- und High-Density-Klemmen (HD-Klemmen) können auch ultraschall-litzenverdichtete (ultraschallverschweißte) Leiter angeschlossen werden. Beachten Sie die unten stehenden Tabellen zum [Leitungsquerschnitt](#) [[► 19](#)]!

Verdrahtung

Klemmen für Standardverdrahtung ELxxxx/KLxxxx und für steckbare Verdrahtung ESxxxx/KSxxxx

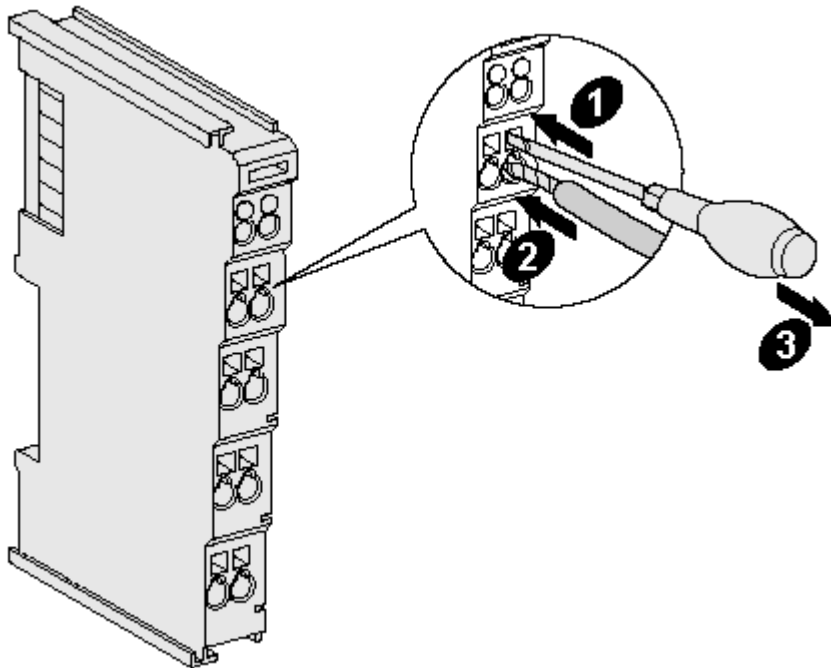


Abb. 11: Befestigung einer Leitung an einem Klemmenanschluss

Bis zu acht Anschlüsse ermöglichen den Anschluss von massiven oder feindrätigen Leitungen an die Busklemmen. Die Klemmen sind in Federkrafttechnik ausgeführt. Schließen Sie die Leitungen folgendermaßen an:

1. Öffnen Sie eine Federkraftklemme, indem Sie mit einem Schraubendreher oder einem Dorn leicht in die viereckige Öffnung über der Klemme drücken.
2. Der Draht kann nun ohne Widerstand in die runde Klemmenöffnung eingeführt werden.
3. Durch Rücknahme des Druckes schließt sich die Klemme automatisch und hält den Draht sicher und dauerhaft fest.

| Klemmgehäuse | ELxxxx, KLxxxx | ESxxxx, KSxxxx |
|---------------------|------------------------------|------------------------------|
| Leitungsquerschnitt | 0,08 ... 2,5 mm ² | 0,08 ... 2,5 mm ² |
| Abisolierlänge | 8 ... 9 mm | 9 ... 10 mm |

High-Density-Klemmen ELx8xx, KLx8xx (HD)

Bei den HD-Klemmen erfolgt der Leiteranschluss bei massiven Leitern werkzeuglos, in Direktstecktechnik, d. h. der Leiter wird nach dem Abisolieren einfach in die Kontaktstelle gesteckt. Das Lösen der Leitungen erfolgt, wie bei den Standardklemmen, über die Kontakt-Entriegelung mit Hilfe eines Schraubendrehers. Den zulässigen Leiterquerschnitt entnehmen Sie der nachfolgenden Tabelle.

| Klemmgehäuse | HD-Gehäuse |
|--|---|
| Leitungsquerschnitt (Aderleitung mit Aderendhülse) | 0,14 ... 0,75 mm ² |
| Leitungsquerschnitt (massiv) | 0,08 ... 1,5 mm ² |
| Leitungsquerschnitt (feindrätig) | 0,25 ... 1,5 mm ² |
| Leitungsquerschnitt (ultraschall-litzenverdichtet) | nur 1,5 mm ² (siehe Hinweis [► 18]!) |
| Abisolierlänge | 8 ... 9 mm |

Schirmung



Schirmung

Analoge Sensoren und Aktoren sollten immer mit geschirmten, paarig verdrillten Leitungen angeschlossen werden.

3.5 Kontaktbelegung

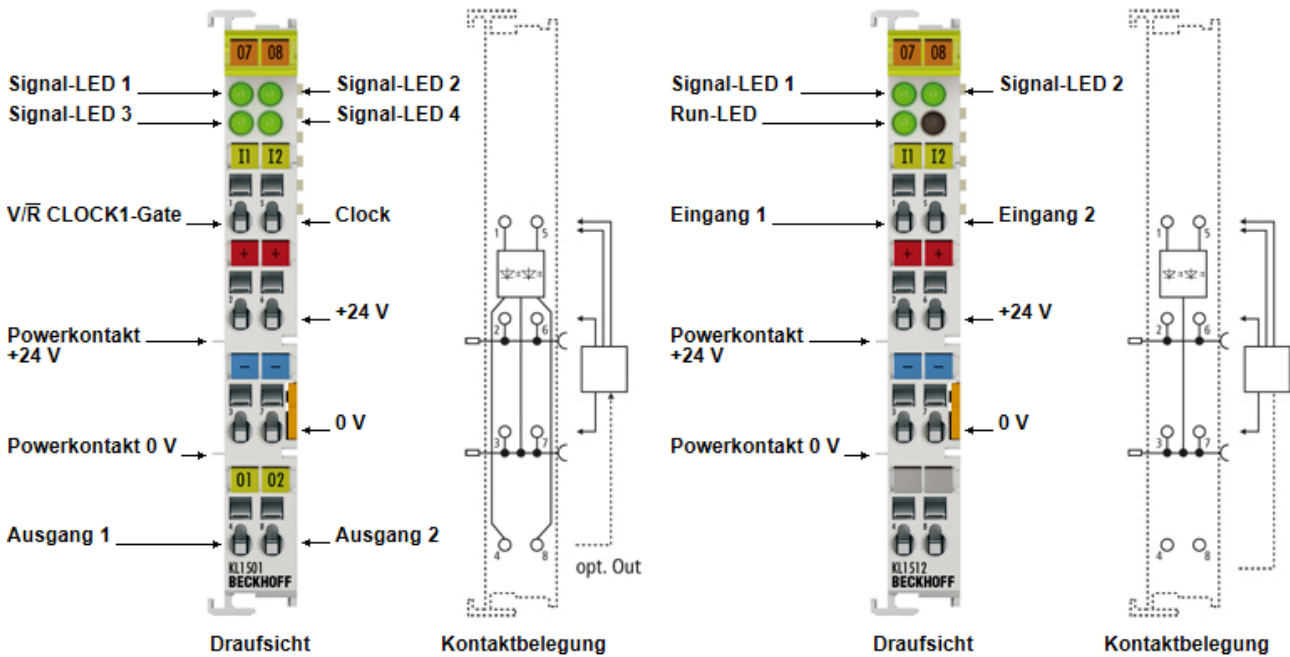


Abb. 12: KL1501, KL1512 - Kontaktbelegung

| KL1501, KS1501 | | |
|-----------------|-----|---|
| Klemmstelle | | Beschreibung |
| Bezeichnung | Nr. | |
| V/R CLOCK1 Gate | 1 | Eingang Vorwärts-/Rückwärtszähler (Betriebsart: V/R-Zähler) Eingang Gate (Betriebsart: Zähler mit Gate-Funktion) Eingang CLOCK1 (Betriebsart: 2 Zähler) |
| +24 V | 2 | +24 V (intern verbunden mit Klemmstelle 6 und positivem Powerkontakt) |
| 0 V | 3 | 0 V (intern verbunden mit Klemmstelle 7 und negativem Powerkontakt) |
| Ausgang 1 | 4 | Ausgang 1 |
| Clock | 5 | Eingang Clock |
| +24 V | 6 | +24 V (intern verbunden mit Klemmstelle 2 und positivem Powerkontakt) |
| 0 V | 7 | 0 V (intern verbunden mit Klemmstelle 3 und negativem Powerkontakt) |
| Ausgang 2 | 8 | Ausgang 2 |

| KL1512, KS1512 | | |
|----------------|-----|---|
| Klemmstelle | | Beschreibung |
| Bezeichnung | Nr. | |
| Eingang 1 | 1 | Eingang 1 |
| +24 V | 2 | +24 V (intern verbunden mit Klemmstelle 6 und positivem Powerkontakt) |
| 0 V | 3 | 0 V (intern verbunden mit Klemmstelle 7 und negativem Powerkontakt) |
| n.c. | 4 | Nicht belegt |
| Eingang 2 | 5 | Eingang 2 |
| +24 V | 6 | +24 V (intern verbunden mit Klemmstelle 2 und positivem Powerkontakt) |
| 0 V | 7 | 0 V (intern verbunden mit Klemmstelle 3 und negativem Powerkontakt) |
| n.c. | 8 | Nicht belegt |

3.6 ATEX - Besondere Bedingungen (erweiterter Temperaturbereich)

⚠️ WARNUNG

Beachten Sie die besonderen Bedingungen für die bestimmungsgemäße Verwendung von Beckhoff-Feldbuskomponenten mit erweitertem Temperaturbereich (ET) in explosionsgefährdeten Bereichen (Richtlinie 2014/34/EU)!

- Die zertifizierten Komponenten sind in ein geeignetes Gehäuse zu errichten, das eine Schutzart von mindestens IP54 gemäß EN 60079-15 gewährleistet! Dabei sind die Umgebungsbedingungen bei der Verwendung zu berücksichtigen!
- Für Staub (nur die Feldbuskomponenten der Zertifikatsnummer KEMA 10ATEX0075 X Issue 9): Das Gerät ist in ein geeignetes Gehäuse einzubauen, das eine Schutzart von IP54 gemäß EN 60079-31 für Gruppe IIIA oder IIIB und IP6X für Gruppe IIIC bietet, wobei die Umgebungsbedingungen, unter denen das Gerät verwendet wird, zu berücksichtigen sind!
- Wenn die Temperaturen bei Nennbetrieb an den Einführungsstellen der Kabel, Leitungen oder Rohrleitungen höher als 70°C oder an den Aderverzweigungsstellen höher als 80°C ist, so müssen Kabel ausgewählt werden, deren Temperaturdaten den tatsächlich gemessenen Temperaturwerten entsprechen!
- Beachten Sie für Beckhoff-Feldbuskomponenten mit erweitertem Temperaturbereich (ET) beim Einsatz in explosionsgefährdeten Bereichen den zulässigen Umgebungstemperaturbereich von -25 bis 60°C!
- Es müssen Maßnahmen zum Schutz gegen Überschreitung der Nennbetriebsspannung durch kurzzeitige Störspannungen um mehr als 40% getroffen werden!
- Die einzelnen Klemmen dürfen nur aus dem Busklemmensystem gezogen oder entfernt werden, wenn die Versorgungsspannung abgeschaltet wurde bzw. bei Sicherstellung einer nicht-explosionsfähigen Atmosphäre!
- Die Anschlüsse der zertifizierten Komponenten dürfen nur verbunden oder unterbrochen werden, wenn die Versorgungsspannung abgeschaltet wurde bzw. bei Sicherstellung einer nicht-explosionsfähigen Atmosphäre!
- Die Sicherung der Einspeiseklemmen KL92xx/EL92xx dürfen nur gewechselt werden, wenn die Versorgungsspannung abgeschaltet wurde bzw. bei Sicherstellung einer nicht-explosionsfähigen Atmosphäre!
- Adresswahlschalter und ID-Switche dürfen nur eingestellt werden, wenn die Versorgungsspannung abgeschaltet wurde bzw. bei Sicherstellung einer nicht-explosionsfähigen Atmosphäre!

Normen

Die grundlegenden Sicherheits- und Gesundheitsanforderungen werden durch Übereinstimmung mit den folgenden Normen erfüllt:

- EN 60079-0:2012+A11:2013
- EN 60079-15:2010
- EN 60079-31:2013 (nur für Zertifikatsnummer KEMA 10ATEX0075 X Issue 9)

Kennzeichnung

Die gemäß ATEX-Richtlinie für den explosionsgefährdeten Bereich zertifizierten Beckhoff-Feldbuskomponenten mit erweitertem Temperaturbereich (ET) tragen die folgende Kennzeichnung:



II 3G KEMA 10ATEX0075 X Ex nA IIC T4 Gc Ta: -25 ... +60°C
 II 3D KEMA 10ATEX0075 X Ex tc IIIC T135°C Dc Ta: -25 ... +60°C
 (nur für Feldbuskomponenten mit Zertifikatsnummer KEMA 10ATEX0075 X Issue 9)

oder



II 3G KEMA 10ATEX0075 X Ex nA nC IIC T4 Gc Ta: -25 ... +60°C
 II 3D KEMA 10ATEX0075 X Ex tc IIIC T135°C Dc Ta: -25 ... +60°C
 (nur für Feldbuskomponenten mit Zertifikatsnummer KEMA 10ATEX0075 X Issue 9)

3.7 IECEx - Besondere Bedingungen

⚠️ WARNUNG

Beachten Sie die besonderen Bedingungen für die bestimmungsgemäße Verwendung von Beckhoff-Feldbuskomponenten in explosionsgefährdeten Bereichen!

- Für Gas: Die Komponenten sind in ein geeignetes Gehäuse zu errichten, das gemäß EN 60079-15 eine Schutzart von IP54 gewährleistet! Dabei sind die Umgebungsbedingungen bei der Verwendung zu berücksichtigen!
- Für Staub (nur für Feldbuskomponenten der Zertifikatsnummer IECEx DEK 16.0078X Issue 3): Die Komponenten sind in einem geeigneten Gehäuse zu errichten, das gemäß EN 60079-31 für die Gruppe IIIA oder IIIB eine Schutzart von IP54 oder für die Gruppe IIIC eine Schutzart von IP6X gewährleistet. Dabei sind die Umgebungsbedingungen bei der Verwendung zu berücksichtigen!
- Die Komponenten dürfen nur in einem Bereich mit mindestens Verschmutzungsgrad 2 gemäß IEC 60664-1 verwendet werden!
- Es sind Vorkehrungen zu treffen, um zu verhindern, dass die Nennspannung durch transiente Störungen von mehr als 119 V überschritten wird!
- Wenn die Temperaturen bei Nennbetrieb an den Einführungsstellen der Kabel, Leitungen oder Rohrleitungen höher als 70°C oder an den Aderverzweigungsstellen höher als 80°C ist, so müssen Kabel ausgewählt werden, deren Temperaturdaten den tatsächlich gemessenen Temperaturwerten entsprechen!
- Beachten Sie für Beckhoff-Feldbuskomponenten beim Einsatz in explosionsgefährdeten Bereichen den zulässigen Umgebungstemperaturbereich!
- Die einzelnen Klemmen dürfen nur aus dem Busklemmensystem gezogen oder entfernt werden, wenn die Versorgungsspannung abgeschaltet wurde bzw. bei Sicherstellung einer nicht-explosionsfähigen Atmosphäre!
- Die Anschlüsse der zertifizierten Komponenten dürfen nur verbunden oder unterbrochen werden, wenn die Versorgungsspannung abgeschaltet wurde bzw. bei Sicherstellung einer nicht-explosionsfähigen Atmosphäre!
- Adresswahlschalter und ID-Switche dürfen nur eingestellt werden, wenn die Versorgungsspannung abgeschaltet wurde bzw. bei Sicherstellung einer nicht-explosionsfähigen Atmosphäre!
- Die Frontklappe von zertifizierten Geräten darf nur geöffnet werden, wenn die Versorgungsspannung abgeschaltet wurde bzw. bei Sicherstellung einer nicht-explosionsfähigen Atmosphäre!

Normen

Die grundlegenden Sicherheits- und Gesundheitsanforderungen werden durch Übereinstimmung mit den folgenden Normen erfüllt:

- EN 60079-0:2011
- EN 60079-15:2010
- EN 60079-31:2013 (nur für Zertifikatsnummer IECEx DEK 16.0078X Issue 3)

Kennzeichnung

Die gemäß IECEx für den explosionsgefährdeten Bereich zertifizierten Beckhoff-Feldbuskomponenten tragen die folgende Kennzeichnung:

| | |
|---|-----------------------------|
| Kennzeichnung für Feldbuskomponenten der Zertifikat-Nr. IECEx DEK 16.0078X Issue 3: | IECEx DEK 16.0078 X |
| | Ex nA IIC T4 Gc |
| | Ex tc IIIC T135°C Dc |

| | |
|--|----------------------------|
| Kennzeichnung für Feldbuskomponenten von Zertifikaten mit späteren Ausgaben: | IECEx DEK 16.0078 X |
| | Ex nA IIC T4 Gc |

3.8 Weiterführende Dokumentation zu ATEX und IECEx



Weiterführende Dokumentation zum Explosionsschutz gemäß ATEX und IECEx

Beachten Sie auch die weiterführende Dokumentation

Explosionsschutz für Klemmsysteme

Hinweise zum Einsatz der Beckhoff Klemmsysteme in explosionsgefährdeten Bereichen gemäß ATEX und IECEx

die Ihnen auf der Beckhoff-Homepage www.beckhoff.de im Bereich [Download](#) zur Verfügung steht!

3.9 cFMus - Besondere Bedingungen

⚠️ WARNUNG

Beachten Sie die besonderen Bedingungen für die bestimmungsgemäße Verwendung von Beckhoff-Feldbuskomponenten in explosionsgefährdeten Bereichen!

- Die Geräte müssen in einem Gehäuse installiert werden, das mindestens die Schutzart IP54 gemäß ANSI/UL 60079-0 (USA) oder CSA C22.2 No. 60079-0 (Kanada) bietet!
- Die Geräte dürfen nur in einem Bereich mit mindestens Verschmutzungsgrad 2, wie in IEC 60664-1 definiert, verwendet werden!
- Es muss ein Transientenschutz vorgesehen werden, der auf einen Pegel von höchstens 140% des Spitzenwertes der Nennspannung an den Versorgungsklemmen des Geräts eingestellt ist.
- Die Stromkreise müssen auf die Überspannungskategorie II gemäß IEC 60664-1 begrenzt sein.
- Die Feldbuskomponenten dürfen nur entfernt oder eingesetzt werden, wenn die Systemversorgung und die Feldversorgung ausgeschaltet sind oder wenn der Ort als ungefährlich bekannt ist.
- Die Feldbuskomponenten dürfen nur getrennt oder angeschlossen werden, wenn die Systemversorgung abgeschaltet ist oder wenn der Einsatzort als nicht explosionsgefährdet bekannt ist.

Standards

Die grundlegenden Sicherheits- und Gesundheitsanforderungen werden durch Übereinstimmung mit den folgenden Normen erfüllt:

M20US0111X (US):

- FM Class 3600:2018
- FM Class 3611:2018
- FM Class 3810:2018
- ANSI/UL 121201:2019
- ANSI/ISA 61010-1:2012
- ANSI/UL 60079-0:2020
- ANSI/UL 60079-7:2017

FM20CA0053X (Canada):

- CAN/CSA C22.2 No. 213-17:2017
- CSA C22.2 No. 60079-0:2019
- CAN/CSA C22.2 No. 60079-7:2016
- CAN/CSA C22.2 No.61010-1:2012

Kennzeichnung

Die gemäß cFMus für den explosionsgefährdeten Bereich zertifizierten Beckhoff-Feldbuskomponenten tragen die folgende Kennzeichnung:

FM20US0111X (US): **Class I, Division 2, Groups A, B, C, D**
 Class I, Zone 2, AEx ec IIC T4 Gc

FM20CA0053X (Canada): **Class I, Division 2, Groups A, B, C, D**
 Ex ec T4 Gc

3.10 Weiterführende Dokumentation zu cFMus

● Weiterführende Dokumentation zum Explosionsschutz gemäß cFMus



Beachten Sie auch die weiterführende Dokumentation

Control Drawing I/O, CX, CPX

Anschlussbilder und Ex-Kennzeichnungen

die Ihnen auf der Beckhoff-Homepage www.beckhoff.de im Bereich [Download](#) zur Verfügung steht!

3.11 Entsorgung



Mit einer durchgestrichenen Abfalltonne gekennzeichnete Produkte dürfen nicht in den Hausmüll. Das Gerät gilt bei der Entsorgung als Elektro- und Elektronik-Altgerät. Die nationalen Vorgaben zur Entsorgung von Elektro- und Elektronik-Altgeräten sind zu beachten.

4 Konfigurations-Software KS2000

4.1 KS2000 - Einführung

Die Konfigurations-Software KS2000 ermöglicht die Projektierung, Inbetriebnahme und Parametrierung von Feldbuskopplern und den dazugehörigen Busklemmen sowie der Feldbus Box Module. Die Verbindung zwischen Feldbuskoppler / Feldbus Box und PC wird über ein serielles Konfigurationskabel oder über den Feldbus hergestellt.



Abb. 13: Konfigurations-Software KS2000

Projektierung

Sie können mit der Konfigurations-Software KS2000 die Feldbusstationen offline projektieren, das heißt vor der Inbetriebnahme den Aufbau der Feldbusstation mit sämtlichen Einstellungen der Buskoppler und Busklemmen bzw. der Feldbus Box Module vorbereiten. Diese Konfiguration kann später in der Inbetriebnahmephase per Download an die Feldbusstation übertragen werden. Zur Dokumentation wird Ihnen der Aufbau der Feldbusstation, eine Stückliste der verwendeten Feldbus-Komponenten, eine Liste der von Ihnen geänderten Parameter etc. aufbereitet. Bereits existierende Feldbusstationen stehen nach einem Upload zur weiteren Bearbeitung zur Verfügung.

Parametrierung

KS2000 bietet auf einfache Art den Zugriff auf die Parameter einer Feldbusstation: Für sämtliche Buskoppler und alle intelligenten Busklemmen sowie Feldbus Box Module stehen spezifische Dialoge zur Verfügung, mit deren Hilfe die Einstellungen leicht modifiziert werden können. Alternativ haben Sie vollen Zugriff auf sämtliche internen Register. Die Bedeutung der Register entnehmen Sie bitte der Registerbeschreibung.

Inbetriebnahme

KS2000 erleichtert die Inbetriebnahme von Maschinenteilen bzw. deren Feldbusstationen: Projektierte Einstellungen können per Download auf die Feldbus-Module übertragen werden. Nach dem *Login* auf die Feldbusstation besteht die Möglichkeit, Einstellungen an Koppler, Klemmen und Feldbus Box Modulen direkt *online* vorzunehmen. Dazu stehen die gleichen Dialoge und der Registerzugriff wie in der Projektierungsphase zur Verfügung.

KS2000 bietet den Zugriff auf die Prozessabbilder von Buskoppler und Feldbus Box:

- Sie können per Monitoring das Ein- und Ausgangsabbild beobachten.
- Zur Inbetriebnahme der Ausgangsmodule können im Ausgangsprozessabbild Werte vorgegeben werden.

Sämtliche Möglichkeiten des Online-Modus können parallel zum eigentlichen Feldbus-Betrieb der Feldbusstation vorgenommen werden. Das Feldbus-Protokoll hat dabei natürlich stets die höhere Priorität.

5 Zugriff aus dem Anwenderprogramm

5.1 KL1501 - Klemmenkonfiguration

Die Klemme kann über die interne Registerstruktur konfiguriert und parametrierbar werden. Jeder Klemmenkanal wird im Buskoppler gemappt. In Abhängigkeit vom Typ des Buskopplers und von der eingestellten Mapping-Konfiguration (z. B. Motorola-/Intel-Format, Word-Alignment usw.), werden die Daten der Klemme unterschiedlich im Speicher des Buskopplers abgebildet.



Im Gegensatz zu den analogen Ein- und Ausgangsklemmen werden bei der KL1501, unabhängig vom eingesetzten Feldbusssystem, **immer** das Control- und das Status-Byte abgebildet.

Lightbus-Koppler BK2000

Beim Lightbus-Koppler BK2000 wird neben den Datenbytes auch immer das Control-/Statusbyte gemappt. Dieses liegt stets im Low-Byte auf der Offsetadresse des Klemmenkanals.

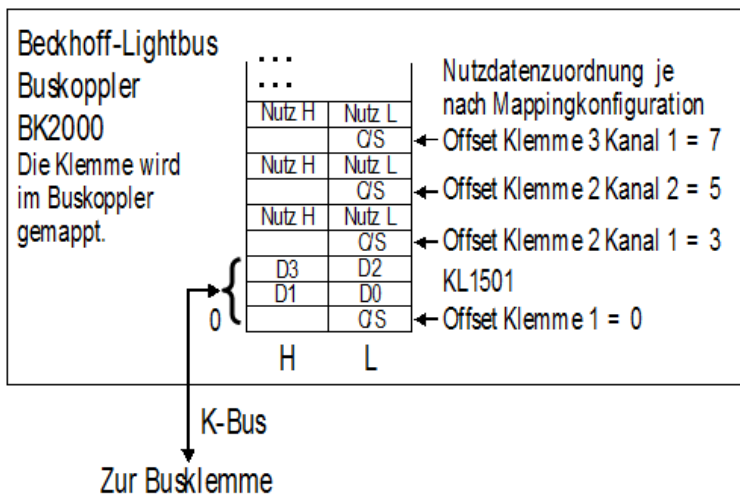


Abb. 14: KL1501 - Mapping im Lightbuskoppler

Profibus-Koppler BK3000

Beim Profibus-Koppler BK3000 wird die KL1501 automatisch mit jeweils 5 Byte Eingangs- und 5 Byte Ausgangsdaten gemappt.

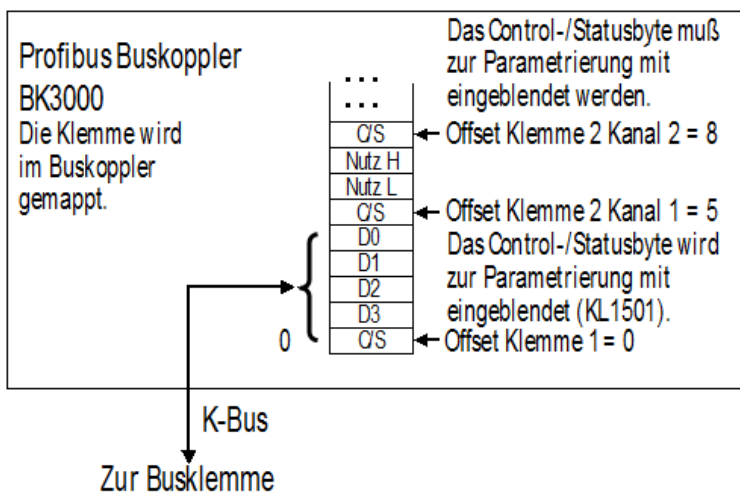


Abb. 15: KL1501 - Mapping im Profibus-Koppler

Interbus-Koppler BK4000

Der Interbus-Koppler BK4000 mappt die KL1501 standardmäßig mit 5 Byte Eingangs- und 5 Byte Ausgangsdaten.

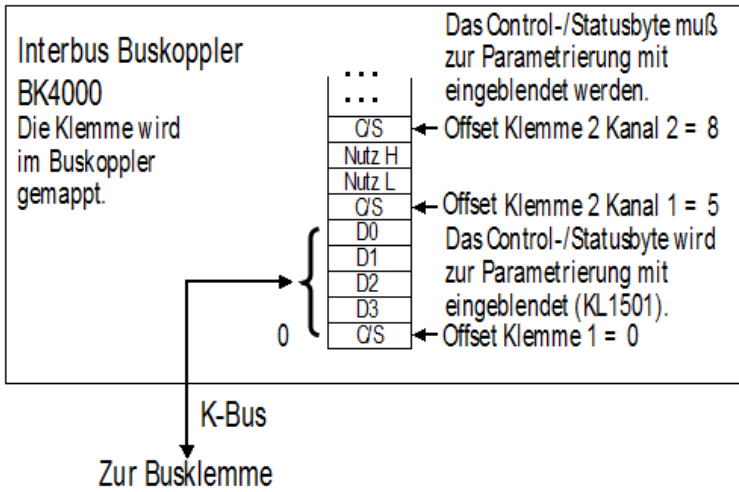


Abb. 16: KL1501 - Mapping im Interbus-Koppler

Andere Buskoppler und weitere Angaben

Nähere Angaben zur Mapping-Konfiguration von Buskopplern finden Sie im jeweiligen Buskoppler-Handbuch im Anhang unter *Konfiguration der Master*.

Im Kapitel [Mapping im Buskoppler \[► 33\]](#) befindet sich eine Übersicht über die möglichen Mapping-Konfigurationen in Abhängigkeit der einstellbaren Parameter.

● Parametrierung mit KS2000

i Mit der Konfigurations-Software KS2000 können die Parametrierungen unabhängig vom Feldbus-system über die serielle Schnittstelle des Buskopplers durchgeführt werden.

5.2 KL1512 - Klemmenkonfiguration

Die Klemme kann über die interne Registerstruktur konfiguriert und parametrierbar werden. Jeder Klemmenkanal wird im Buskoppler gemappt. In Abhängigkeit vom Typ des Buskopplers und von der eingestellten Mapping-Konfiguration (z. B. Motorola-/Intel-Format, Word-Alignment usw.), werden die Daten der Klemme unterschiedlich im Speicher des Buskopplers abgebildet.

i Im Gegensatz zu den analogen Ein- und Ausgangsklemmen werden bei der KL1512, unabhängig vom eingesetzten Feldbussystem, **immer** das Control- und das Status-Byte abgebildet.

Lightbus-Koppler BK2000

Der Lightbus-Koppler BK2000 mappt die KL1512 automatisch mit 6 Byte Eingangs- und 6 Byte Ausgangsdaten.

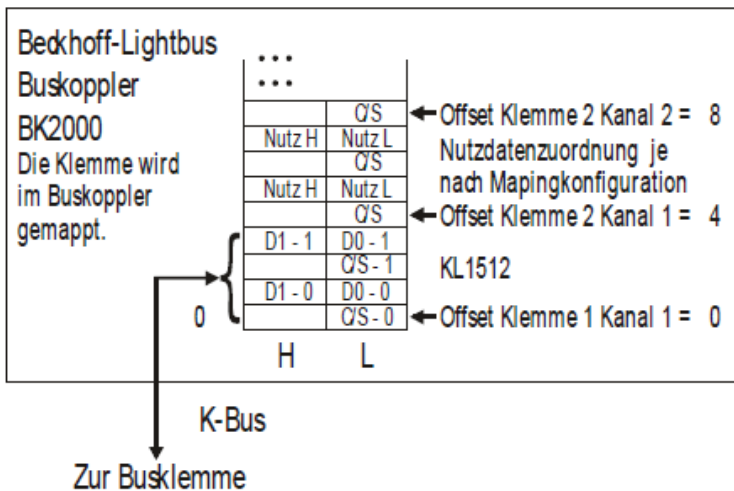


Abb. 17: KL1512 - Mapping im Lightbuskoppler

Profibus-Koppler BK3000

Der Profibus-Koppler BK3000 mappt die KL1512 automatisch mit 6 Byte Eingangs- und 6 Byte Ausgangsdaten.

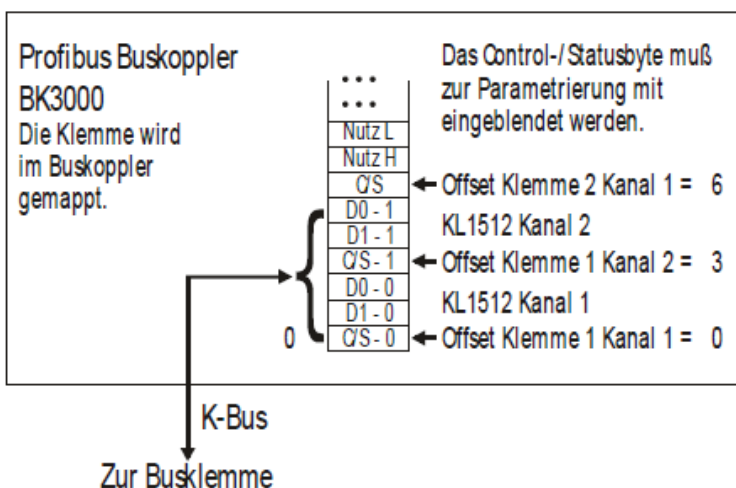


Abb. 18: KL1512 - Mapping im Profibus-Koppler

Interbus-Koppler BK4000

Der Interbus-Koppler BK4000 mappt die KL1512 automatisch mit 6 Byte Eingangs- und 6 Byte Ausgangsdaten.

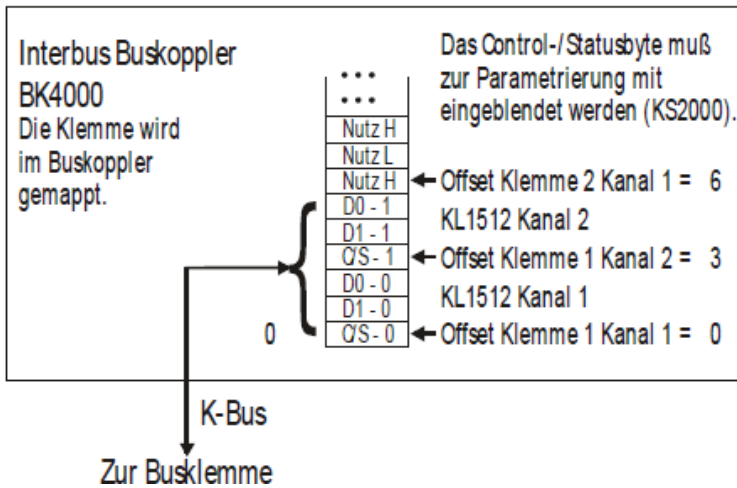


Abb. 19: KL1512 - Mapping im Interbus-Koppler

Andere Buskoppler und weitere Angaben

Nähere Angaben zur Mapping-Konfiguration von Buskopplern finden Sie im jeweiligen Buskoppler-Handbuch im Anhang unter *Konfiguration der Master*.

Im Kapitel [Mapping im Buskoppler](#) [► 33] befindet sich eine Übersicht über die möglichen Mapping-Konfigurationen in Abhängigkeit der einstellbaren Parameter.

● Parametrierung mit KS2000



Mit der Konfigurations-Software KS2000 können die Parametrierungen unabhängig vom Feldbus-system über die serielle Schnittstelle des Buskopplers durchgeführt werden.

5.3 KL1501 - Mapping im Buskoppler

Wie bereits im Kapitel Klemmenkonfiguration beschrieben wurde, wird jede Busklemme im Buskoppler gemappt. Dieses Mapping vollzieht sich im Standardfall mit der Defaulteinstellung im Buskoppler / Busklemme. Mit der Konfigurations-Software KS2000 oder mit einer Master Konfigurationssoftware (z. B. ComProfibus oder TwinCAT System Manager) ist es möglich diese Defaulteinstellung zu verändern.

Die folgenden Tabellen geben darüber Auskunft wie sich die KL1501, abhängig von den eingestellten Parametern, im Buskoppler mappt.

5.3.1 Standard Format

Im Standard Format wird die KL1501 mit 5 Byte Eingangs- und 5 Byte Ausgangsdaten gemappt.

Default-Mapping für: CAN-, DeviceNet-, ControlNet-, Modbus-, RS232- und RS485-Koppler

| Bedingungen | Wort-Offset | High Byte | Low Byte |
|----------------------------|-------------|-----------|----------|
| Komplette Auswertung: egal | 0 | D0 | CB/SB |
| Motorola-Format: nein | 1 | D2 | D1 |
| Word-Alignment: nein | 2 | Res. | D3 |

Default-Mapping für: Profibus- und Interbus-Koppler

| Bedingungen | Wort-Offset | High Byte | Low Byte |
|---------------------------|-------------|-----------|----------|
| Komplette Auswertung:egal | 0 | D3 | CB/SB |
| Motorola-Format: ja | 1 | D1 | D2 |
| Word-Alignment: nein | 2 | Res. | D0 |

Default-Mapping für: Lightbus- und Ethernet-Koppler sowie Busklemmen Controller (BCxxxx, BXxxxx)

| Bedingungen | Wort-Offset | High Byte | Low Byte |
|----------------------------|-------------|-----------|----------|
| Komplette Auswertung: egal | 0 | Res. | CB/SB |
| Motorola-Format: nein | 1 | D1 | D0 |
| Word-Alignment: ja | 2 | D3 | D2 |

| Bedingungen | Wort-Offset | High Byte | Low Byte |
|----------------------------|-------------|-----------|----------|
| Komplette Auswertung: egal | 0 | Res | CB/SB |
| Motorola-Format: ja | 1 | D2 | D3 |
| Word-Alignment: ja | 2 | D0 | D1 |

Legende

| | |
|----------------------|---|
| Komplette Auswertung | Die Klemme wird mit Control- und Status-Byte gemappt. |
| Motorola-Format | Es ist Motorola- oder Intel-Format einstellbar. |
| Word-Alignment | Die Klemme liegt auf einer Wortgrenze im Buskoppler. |
| CB | Control-Byte (erscheint im Prozessabbild der Ausgänge). |
| SB | Status-Byte (erscheint im Prozessabbild der Eingänge). |
| D0 | Datenbyte 0 |
| D1 | Datenbyte 1 |
| D2 | Datenbyte 2 |
| D3 | Datenbyte 3 |
| Res. | Dieses Byte belegt den Prozessdatenspeicher, hat aber keine Funktion. |

5.3.2 Alternatives Format

Im alternativen Format wird die KL1501 mit 4/6 Byte Eingangs- und 4/6 Byte Ausgangsdaten gemappt.

| Bedingungen | Wort-Offset | High Byte | Low Byte |
|---|-------------|-----------|-----------|
| Komplette Auswertung: nein Motorola-Format: nein Word-Alignment: nein | 0 | D0 | Cnt-CB/SB |
| | 1 | D2 | D1 |

| Bedingungen | Wort-Offset | High Byte | Low Byte |
|---|-------------|-----------|----------|
| Komplette Auswertung: nein Motorola-Format: ja Word-Alignment: nein | 0 | Cnt-CB/SB | D0 |
| | 1 | D1 | D2 |

| Bedingungen | Wort-Offset | High Byte | Low Byte |
|---|-------------|-----------|----------|
| Komplette Auswertung: ja Motorola-Format: nein Word-Alignment: nein | 0 | Cnt-CB/SB | CB/SB |
| | 1 | Res. | D0 |
| | 2 | D2 | D1 |

| Bedingungen | Wort-Offset | High Byte | Low Byte |
|---|-------------|-----------|-----------|
| Komplette Auswertung: ja Motorola-Format: ja Word-Alignment: nein | 0 | D0 | CB/SB |
| | 1 | Res. | Cnt-CB/SB |
| | 2 | D1 | D2 |

| Bedingungen | Wort-Offset | High Byte | Low Byte |
|---|-------------|-----------|-----------|
| Komplette Auswertung: ja Motorola-Format: nein Word-Alignment: ja | 0 | Res. | CB/SB |
| | 1 | D0 | Cnt-CB/SB |
| | 2 | Res. | Res. |
| | 3 | D2 | D1 |

| Bedingungen | Wort-Offset | High Byte | Low Byte |
|---|-------------|-----------|----------|
| Komplette Auswertung: ja Motorola-Format: nein Word-Alignment: ja | 0 | Res. | CB/SB |
| | 1 | Cnt-CB/SB | D0 |
| | 2 | Res. | Res. |
| | 3 | D1 | D2 |

Legende

| | |
|----------------------|---|
| Komplette Auswertung | Die Klemme wird mit Control- und Status-Byte gemappt. |
| Motorola-Format | Es ist Motorola- oder Intel-Format einstellbar. |
| Word-Alignment | Die Klemme liegt auf einer Wortgrenze im Buskoppler. |
| CB | Control-Byte (erscheint im Prozessabbild der Ausgänge). |
| SB | Status-Byte (erscheint im Prozessabbild der Eingänge). |
| Cnt-CB | Control-Byte im Prozessdatenaustausch. |
| Cnt-SB | Status-Byte im Prozessdatenaustausch. |
| D0 | Daten-Byte 0 |
| D1 | Daten-Byte 1 |
| D2 | Daten-Byte 2 |
| Res. | Dieses Byte belegt den Prozessdatenspeicher, hat aber keine Funktion. |

5.4 KL1512 - Mapping im Buskoppler

Wie bereits im Kapitel Klemmenkonfiguration beschrieben wurde, wird jede Busklemme im Buskoppler gemappt. Dieses Mapping vollzieht sich im Standardfall mit der Defaulteinstellung im Buskoppler / Busklemme. Mit der Konfigurations-Software KS2000 oder mit einer Master Konfigurationssoftware (z. B. ComProfibus oder TwinCAT System Manager) ist es möglich diese Defaulteinstellung zu verändern.

Die folgenden Tabellen geben darüber Auskunft wie sich die KL1512, abhängig von den eingestellten Parametern, im Buskoppler mappt.

Die KL1512 wird mit 6 Byte Eingangs- und 6 Byte Ausgangsdaten gemappt.

Default-Mapping für: CANopen-, CANCEL-, DeviceNet-, ControlNet-, Modbus-, RS232- und RS485-Koppler

| Bedingungen | Wort-Offset | High Byte | Low Byte |
|---|-------------|-----------|-----------|
| Komplette Auswertung: egal Motorola-Format: nein Word-Alignment: nein | 0 | Ch1 D0 | Ch1 CB/SB |
| | 1 | Ch2 CB/SB | Ch1 D1 |
| | 2 | Ch2 D1 | Ch2 D0 |
| | 3 | - | - |

Default-Mapping für: Profibus- und Interbus-Koppler

| Bedingungen | Wort-Offset | High Byte | Low Byte |
|---|-------------|-----------|-----------|
| Komplette Auswertung: egal Motorola-Format: ja Word-Alignment: nein | 0 | Ch1 D1 | Ch1 CB/SB |
| | 1 | Ch2 CB/SB | Ch1 D0 |
| | 2 | Ch2 D0 | Ch2 D1 |
| | 3 | - | - |

Default-Mapping für: Lightbus- und EtherCAT und Ethernet-Koppler sowie Busklemmen Controller (BCxxxx, BXxxxx)

| Bedingungen | Wort-Offset | High Byte | Low Byte |
|---|-------------|-----------|-----------|
| Komplette Auswertung: egal Motorola-Format: nein Word-Alignment: ja | 0 | Res. | Ch1 CB/SB |
| | 1 | Ch1 D1 | Ch1 D0 |
| | 2 | Res. | Ch2 CB/SB |
| | 3 | Ch2 D1 | Ch2 D0 |

| Bedingungen | Wort-Offset | High Byte | Low Byte |
|---|-------------|-----------|-----------|
| Komplette Auswertung: egal Motorola-Format: ja Word-Alignment: ja | 0 | Res. | Ch1 CB/SB |
| | 1 | Ch1 D0 | Ch1 D1 |
| | 2 | Res. | Ch2 CB/SB |
| | 3 | Ch2 D0 | Ch2 D1 |

Legende

| | |
|----------------------|--|
| Komplette Auswertung | Die Klemme wird mit Control- und Status-Byte gemappt. |
| Motorola-Format | Es ist Motorola- oder Intel-Format einstellbar. |
| Word-Alignment | Die Klemme liegt auf einer Wortgrenze im Buskoppler. |
| Ch n CB | Control-Byte für Kanal n (erscheint im Prozessabbild der Ausgänge). |
| Ch n SB | Status-Byte für Kanal n (erscheint im Prozessabbild der Eingänge). |
| Ch n D0 | Kanal n, Datenbyte 0 (niederwertigste Byte) |
| Ch n D1 | Kanal n, Datenbyte 1 (höchstwertigste Byte) |
| "-" | Dieses Byte wird von der Klemme nicht benutzt und belegt. |
| Res. | Reserviert: dieses Byte belegt den Prozessdatenspeicher, hat aber kein Funktion. |

5.5 Control und Status Byte

Das Control-Byte wird von der Steuerung zur Klemme übertragen. Es kann

- im Prozessdatenaustausch [► 36] (REG = 0_{bin}) oder
- im Registermodus [► 38] (REG = 1_{bin}) genutzt werden.

5.5.1 KL1501 - Prozessdatenaustausch

Control-Byte im Prozessdatenaustausch (REG=0)

Mit dem Control-Byte werden in der Zählerklemme KL1501 im Prozessdatenaustausch verschiedene Aktionen ausgelöst:

| Bit | 7 | 6 | 5 | 4 | 3 | 2 | 1 | 0 |
|------|-------|---|---------|---------|--------|--------|-------|-------|
| Name | REG=0 | 0 | CNT_SET | CNT_INH | SET_A1 | SET_A0 | EN_A1 | EN_A0 |

| Bit | Funktion |
|---------|--|
| CNT_SET | Der Zähler wird auf den Wert, der über die Prozessdaten vorgegeben wird, gesetzt. Das Setzen des Zählers kann Flanken- oder pegelgesteuert erfolgen (siehe R32.3). |
| CNT_INH | Der Zähler wird gestoppt, solange dieses Bit aktiv ist. Der alte Zählerstand bleibt dabei erhalten. Sind zwei Zähler aktiv, so kann der zweite Zähler mit diesem Bit gesetzt werden. |
| SET_A1 | Setzt den zweiten Ausgang |
| SET_A0 | Setzt den ersten Ausgang |
| EN_A1 | Dieses Bit enabled die über R32 aktivierte interne Funktion. |
| EN_A0 | Dieses Bit enabled die über R32 aktivierte interne Funktion. |

- **Setzen der Ausgänge A0, A1**

Mit den Control- Bits EN_A0, EN_A1 können die Funktionen zum Setzen der Ausgänge scharf geschaltet werden. Die Control- Bits SET_A0 bzw. SET_A1 werden bei gesetzten EN_A0, EN_A1 ignoriert.

Status-Byte im Prozessdatenaustausch (REG=0)

Das Statusbyte wird von der Klemme zur Steuerung übertragen. Das Statusbyte enthält verschiedene Statusbits der Zählerklemme KL1501

| Bit | 7 | 6 | 5 | 4 | 3 | 2 | 1 | 0 |
|------|-------|---|---------|---------|-------|-------|--------|--------|
| Name | REG=0 | 0 | SET_ACC | INH_ACC | ST_A1 | ST_A0 | ST_V/R | ST_CLK |

| Bit | Funktion |
|---------|--|
| SET_ACC | Die Daten zum Setzen des Zählers wurden von der Klemme übernommen. |
| INH_ACC | Solange dieses Bit gesetzt ist, ist der Zähler gestoppt. |
| ST_A1 | Der Zustand von Ausgang A1 wird in diesem Bit wiedergegeben. |
| ST_A0 | Der Zustand von Ausgang A0 wird in diesem Bit wiedergegeben. |
| ST_V/R | Der Zustand vom V/R- Eingang wird in diesem Bit wiedergegeben. |
| ST_CLK | Der Zustand von CLOCK- Eingang wird in diesem Bit wiedergegeben. |

5.5.2 KL1512 - Prozessdatenaustausch

Control-Byte im Prozessdatenaustausch (REG=0)

Mit dem Control-Byte werden in der Zählerklemme KL1512 im Prozessdatenaustausch verschiedene Aktionen ausgelöst:

| Bit | 7 | 6 | 5 | 4 | 3 | 2 | 1 | 0 |
|------|-------|---|---------|---------|---|---------|---------|---------|
| Name | REG=0 | 0 | CNT_SET | CNT_INH | 0 | CNT_OVL | CNT_CLR | CNT_DEC |

| Name | Funktion |
|---------|--|
| REG=0 | 0 für Prozessdatenbetrieb |
| 0 | Nicht benutzt |
| CNT_SET | Der Zähler wird auf den Wert, der über die Prozessdaten vorgegeben wird, gesetzt. Das Setzen des Zählers erfolgt Flankengesteuert. |
| CNT_INH | Der Zähler wird gestoppt, solange dieses Bit aktiv ist. Der aktuelle Zählerstand bleibt dabei erhalten. |
| 0 | Nicht benutzt |
| CNT_OVL | Wenn dieses Bit gesetzt ist, wird der Zähler gestoppt, <ul style="list-style-type: none"> wenn er beim Vorwärtszählen 0xFFFF erreicht. wenn er beim Rückwärtszählen 0x0000 erreicht. |
| CNT_CLR | Der Zähler wird auf den Wert 0x0000 gesetzt. Das setzen des Zählers erfolgt Flankengesteuert. |
| CNT_DEC | Wenn dieses Bit gesetzt ist, wird der Zähler mit jeder positiven Flanke dekrementiert. |

Status-Byte im Prozessdatenaustausch (REG=0)

Das Statusbyte wird von der Klemme zur Steuerung übertragen. Es quittiert die Bits des Control-Bytes.

| Bit | 7 | 6 | 5 | 4 | 3 | 2 | 1 | 0 |
|------|-------|---|---------|---------|---|---------|---------|---------|
| Name | REG=0 | 0 | SET_ACK | INH_ACK | 0 | OVL_ACK | CLR_ACK | DEC_ACK |

| Name | Funktion |
|---------|--|
| REG=0 | 0 für Prozessdatenbetrieb |
| 0 | Nicht benutzt |
| SET_ACK | Quittung (Acknowledgement) für CNT_SET: Die Daten zum Setzen des Zählers wurden von der Klemme übernommen. |
| INH_ACK | Quittung für CNT_INH: Der Zähler ist gestoppt. |
| 0 | Nicht benutzt |
| OVL_ACK | Quittung für CNT_OVL: Wenn dieses Bit gesetzt ist, wird der Zähler gestoppt, <ul style="list-style-type: none"> wenn er beim Vorwärtszählen 0xFFFF erreicht. wenn er beim Rückwärtszählen 0x0000 erreicht. |
| CLR_ACK | Quittung für CNT_CLR: Der Zähler wird auf den Wert 0x0000 gesetzt. Das setzen des Zählers erfolgt Flankengesteuert. |
| DEC_ACK | Quittung für CNT_DEC: Wenn dieses Bit gesetzt ist, wird der Zähler mit jeder positiven Flanke dekrementiert. |

5.5.3 Registerkommunikation

Registerzugriff über den Prozessdatenaustausch

- **Bit 7=1: Registermodus**
 Wenn Bit 7 des Control-Bytes gesetzt wird, werden die ersten zwei Byte der Nutzdaten nicht zum Prozessdatenaustausch verwendet, sondern in den Registersatz der Klemme geschrieben oder daraus ausgelesen.
- **Bit 6=0: lesen, Bit 6=1: schreiben**
 In Bit 6 des Control-Bytes legen Sie fest, ob ein Register ausgelesen oder beschrieben werden soll.
 - **Bit 6=0:** Ein Register wird ausgelesen, ohne es zu verändern. Der Wert kann dem Eingangs-Prozessabbild entnommen werden.
 - **Bit 6=1:** Die Nutzdaten werden in ein Register geschrieben. Sobald das Status-Byte im Eingangs-Prozessabbild eine Quittung geliefert hat, ist der Vorgang abgeschlossen (siehe Bsp.).
- **Bit 0 bis 5: Adresse**
 In die Bits 0 bis 5 des Control-Bytes wird die Adresse des anzusprechenden Registers eingetragen

Control-Byte im Register-Modus (REG= 1)

MSB

| | | | | | | | |
|-------|-----|----|----|----|----|----|----|
| REG=1 | W/R | A5 | A4 | A3 | A2 | A1 | A0 |
|-------|-----|----|----|----|----|----|----|

REG = 0: Prozessdatenaustausch
 REG = 1: Zugriff auf Registerstruktur

W/R = 0: Register lesen
 W/R = 1: Register schreiben

A5..A0 = Registeradresse
 Mit Adressen A5...A0 sind insgesamt 64 Register adressierbar.

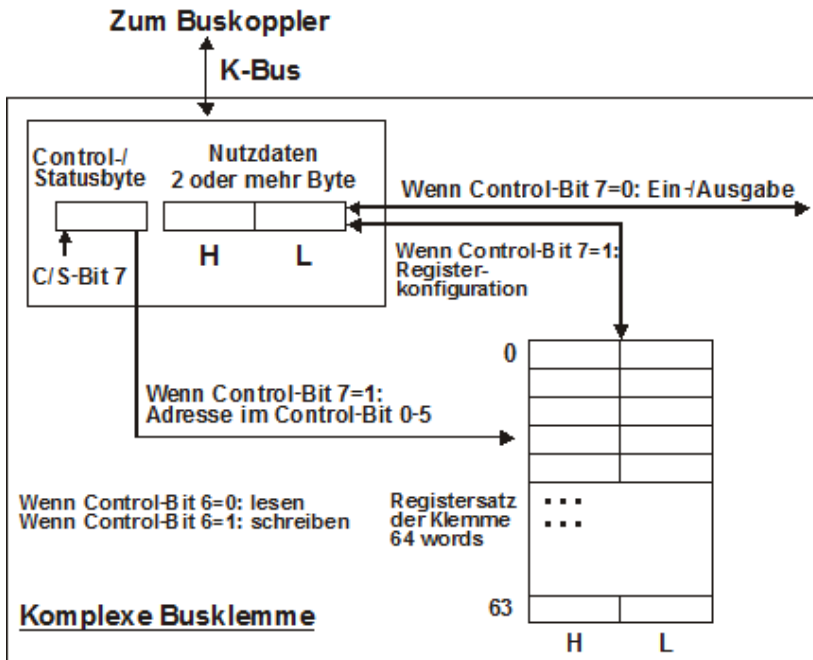


Abb. 20: Register-Modus Control Byte

Das Control- bzw. Status-Byte belegt die niedrigste Adresse eines logischen Kanals. Die entsprechenden Registerwerte befinden sich in den folgenden 2-Datenbytes. (Ausnahme ist der BK2000: hier wird nach dem Control- bzw. Status-Byte ein nicht genutztes Daten-Byte eingeschoben, und somit der Registerwert auf eine Word-Grenze gelegt).

5.6 Beispiele für die Register-Kommunikation

Die Nummerierung der Bytes in den Beispielen entspricht der Darstellung ohne Word-Alignment.

5.6.1 Beispiel 1: Lesen des Firmware-Stands aus Register 9

Ausgangsdaten

| Byte 0: Control-Byte | Byte 1: DataOUT1, High-Byte | Byte 2: DataOUT1, Low-Byte |
|----------------------------------|-----------------------------|----------------------------|
| 0x89 (1000 1001 _{bin}) | 0xXX | 0xXX |

Erläuterung:

- Bit 0.7 gesetzt bedeutet: Register-Kommunikation eingeschaltet.
- Bit 0.6 nicht gesetzt bedeutet: lesen des Registers.
- Bit 0.5 bis Bit 0.0 geben mit 00 1001_{bin} die Registernummer 9 an.
- Das Ausgangsdatenwort (Byte 1 und Byte 2) ist beim Lesezugriff ohne Bedeutung. Will man ein Register verändern, so schreibt man in das Ausgangswort den gewünschten Wert hinein.

Eingangsdaten (Antwort der Busklemme)

| Byte 0: Status-Byte | Byte 1: DataIN1, High-Byte | Byte 2: DataIN1, Low-Byte |
|---------------------|----------------------------|---------------------------|
| 0x89 | 0x33 | 0x41 |

Erläuterung:

- Die Klemme liefert im Status-Byte als Quittung den Wert des Control-Bytes zurück.
- Die Klemme liefert im Eingangsdatenwort (Byte 1 und Byte 2) den Firmware-Stand 0x3341 zurück. Dies ist als ASCII-Code zu interpretieren:
 - ASCII-Code 0x33 steht für die Ziffer 3
 - ASCII-Code 0x41 steht für den Buchstaben A
Die Firmware-Version lautet also 3A.

5.6.2 Beispiel 2: Beschreiben eines Anwender-Registers

i Code-Wort

Im normalen Betrieb sind bis auf das Register 31, alle Anwender-Register schreibgeschützt. Um diesen Schreibschutz aufzuheben, müssen Sie das Code-Wort (0x1235) in Register 31 schreiben. Das Schreiben eines Wertes ungleich 0x1235 in Register 31 aktiviert den Schreibschutz wieder. Beachten Sie, dass Änderungen an einigen Registern erst nach einem Neustart (Power-Off/Power-ON) der Klemme übernommen werden.

I. Schreiben des Code-Worts (0x1235) in Register 31

Ausgangsdaten

| Byte 0: Control-Byte | Byte 1: DataOUT1, High-Byte | Byte 2: DataOUT1, Low-Byte |
|----------------------------------|-----------------------------|----------------------------|
| 0xDF (1101 1111 _{bin}) | 0x12 | 0x35 |

Erläuterung:

- Bit 0.7 gesetzt bedeutet: Register-Kommunikation eingeschaltet.
- Bit 0.6 gesetzt bedeutet: schreiben des Registers.
- Bit 0.5 bis Bit 0.0 geben mit 01 1111_{bin} die Registernummer 31 an.

- Das Ausgangsdatenwort (Byte 1 und Byte 2) enthält das Code-Wort (0x1235) um den Schreibschutz zu deaktivieren.

Eingangsdaten (Antwort der Busklemme)

| Byte 0: Status-Byte | Byte 1: DataIN1, High-Byte | Byte 2: DataIN1, Low-Byte |
|----------------------------------|----------------------------|---------------------------|
| 0x9F (1001 1111 _{bin}) | 0xXX | 0xXX |

Erläuterung:

- Die Klemme liefert im Status-Byte als Quittung einen Wert zurück der sich nur in Bit 0.6 vom Wert des Control-Bytes unterscheidet.
- Das Eingangsdatenwort (Byte 1 und Byte 2) ist nach dem Schreibzugriff ohne Bedeutung. Eventuell noch angezeigte Werte sind nicht gültig!

II. Lesen des Register 31 (gesetztes Code-Wort überprüfen)

Ausgangsdaten

| Byte 0: Control-Byte | Byte 1: DataOUT1, High-Byte | Byte 2: DataOUT1, Low-Byte |
|----------------------------------|-----------------------------|----------------------------|
| 0x9F (1001 1111 _{bin}) | 0xXX | 0xXX |

Erläuterung:

- Bit 0.7 gesetzt bedeutet: Register-Kommunikation eingeschaltet.
- Bit 0.6 nicht gesetzt bedeutet: lesen des Registers.
- Bit 0.5 bis Bit 0.0 geben mit 01 1111_{bin} die Registernummer 31 an.
- Das Ausgangsdatenwort (Byte 1 und Byte 2) ist beim Lesezugriff ohne Bedeutung.

Eingangsdaten (Antwort der Busklemme)

| Byte 0: Status-Byte | Byte 1: DataIN1, High-Byte | Byte 2: DataIN1, Low-Byte |
|----------------------------------|----------------------------|---------------------------|
| 0x9F (1001 1111 _{bin}) | 0x12 | 0x35 |

Erläuterung:

- Die Klemme liefert im Status-Byte als Quittung den Wert des Control-Bytes zurück.
- Die Klemme liefert im Eingangsdatenwort (Byte 1 und Byte 2) den aktuellen Wert des Code-Wort-Registers zurück.

III. Schreiben des Register 32 (Inhalt des Feature-Registers ändern)

Ausgangsdaten

| Byte 0: Control-Byte | Byte 1: DataIN1, High-Byte | Byte 2: DataIN1, Low-Byte |
|----------------------------------|----------------------------|---------------------------|
| 0xE0 (1110 0000 _{bin}) | 0x00 | 0x02 |

Erläuterung:

- Bit 0.7 gesetzt bedeutet: Register-Kommunikation eingeschaltet.
- Bit 0.6 gesetzt bedeutet: schreiben des Registers.
- Bit 0.5 bis Bit 0.0 geben mit 10 0000_{bin} die Registernummer 32 an.
- Das Ausgangsdatenwort (Byte 1 und Byte 2) enthält den neuen Wert für das Feature-Register.

⚠ VORSICHT

Beachten Sie die Registerbeschreibung!

Der hier angegebene Wert 0x0002 ist nur ein Beispiel!
 Die Bits des Feature-Registers verändern die Eigenschaften der Klemme und haben je nach Klemmen-Typ unterschiedliche Bedeutung. Informieren Sie sich in der Beschreibung des Feature-Registers ihrer Klemme (Kapitel *Registerbeschreibung*) über die Bedeutung der einzelnen Bits, bevor Sie die Werte verändern.

Eingangsdaten (Antwort der Busklemme)

| Byte 0: Status-Byte | Byte 1: DataIN1, High-Byte | Byte 2: DataIN1, Low-Byte |
|----------------------------------|----------------------------|---------------------------|
| 0xA0 (1010 0000 _{bin}) | 0xXX | 0xXX |

Erläuterung:

- Die Klemme liefert im Status-Byte als Quittung einen Wert zurück der sich nur in Bit 0.6 vom Wert des Control-Bytes unterscheidet.
- Das Eingangsdatenwort (Byte 1 und Byte 2) ist nach dem Schreibzugriff ohne Bedeutung. Eventuell noch angezeigte Werte sind nicht gültig!

IV. Lesen des Register 32 (geändertes Feature-Register überprüfen)

Ausgangsdaten

| Byte 0: Control-Byte | Byte 1: DataOUT1, High-Byte | Byte 2: DataOUT1, Low-Byte |
|----------------------------------|-----------------------------|----------------------------|
| 0xA0 (1010 0000 _{bin}) | 0xXX | 0xXX |

Erläuterung:

- Bit 0.7 gesetzt bedeutet: Register-Kommunikation eingeschaltet.
- Bit 0.6 nicht gesetzt bedeutet: lesen des Registers.
- Bit 0.5 bis Bit 0.0 geben mit 10 0000_{bin} die Registernummer 32 an.
- Das Ausgangsdatenwort (Byte 1 und Byte 2) ist beim Lesezugriff ohne Bedeutung.

Eingangsdaten (Antwort der Busklemmen)

| Byte 0: Status-Byte | Byte 1: DataIN1, High-Byte | Byte 2: DataIN1, Low-Byte |
|----------------------------------|----------------------------|---------------------------|
| 0xA0 (1010 0000 _{bin}) | 0x00 | 0x02 |

Erläuterung:

- Die Klemme liefert im Status-Byte als Quittung den Wert des Control-Bytes zurück.
- Die Klemme liefert im Eingangsdatenwort (Byte 1 und Byte 2) den aktuellen Wert des Feature-Registers zurück.

V. Schreiben des Register 31 (Code-Wort zurücksetzen)

Ausgangsdaten

| Byte 0: Control-Byte | Byte 1: DataOUT1, High-Byte | Byte 2: DataOUT1, Low-Byte |
|----------------------------------|-----------------------------|----------------------------|
| 0xDF (1101 1111 _{bin}) | 0x00 | 0x00 |

Erläuterung:

- Bit 0.7 gesetzt bedeutet: Register-Kommunikation eingeschaltet.
- Bit 0.6 gesetzt bedeutet: schreiben des Registers.
- Bit 0.5 bis Bit 0.0 geben mit 01 1111_{bin} die Registernummer 31 an.

- Das Ausgangsdatenwort (Byte 1 und Byte 2) enthält 0x0000 um den Schreibschutz wieder zu aktivieren.

Eingangsdaten (Antwort der Busklemmen)

| Byte 0: Status-Byte | Byte 1: DataIN1, High-Byte | Byte 2: DataIN1, Low-Byte |
|----------------------------------|----------------------------|---------------------------|
| 0x9F (1001 1111 _{bin}) | 0xXX | 0xXX |

Erläuterung:

- Die Klemme liefert im Status-Byte als Quittung einen Wert zurück der sich nur in Bit 0.6 vom Wert des Control-Bytes unterscheidet.
- Das Eingangsdatenwort (Byte 1 und Byte 2) ist nach dem Schreibzugriff ohne Bedeutung. Eventuell noch angezeigte Werte sind nicht gültig!

5.7 Registerübersicht

| Adresse | Bezeichnung | Defaultwert | R/W | Speichermedium |
|------------|--------------------------------|-----------------|-----|----------------|
| R0 | reserviert | 0x0000 | R | |
| ... | ... | ... | ... | ... |
| R5 | reserviert | 0x0000 | R | |
| R6 [▶ 43] | Diagnose-Register - reserviert | 0x0000 | R | |
| R7 [▶ 43] | Kommando-Register - reserviert | 0x0000 | R | |
| R8 [▶ 43] | Klemmentype | 1501 / 1512 | R | ROM |
| R9 [▶ 43] | Software-Versionsnummer | 0x???? | R | ROM |
| R10 [▶ 43] | Multiplex-Schieberegister | 0x0130 | R | ROM |
| R11 [▶ 43] | Signalkanäle | 0x0128 / 0x0218 | R | ROM |
| R12 [▶ 43] | minimale Datenlänge | 0x2828 / 0x1818 | R | ROM |
| R13 [▶ 43] | Datenstruktur | 0x0000 / 0x0004 | R | ROM |
| R14 | reserviert | 0x0000 | R | |
| R15 [▶ 44] | Alignment-Register | variabel | R/W | RAM |
| R16 [▶ 44] | Hardware Versionsnummer | 0x???? | R/W | SEEROM |
| R17 | reserviert | 0x0000 | R/W | SEEROM |
| ... | ... | ... | ... | ... |
| R30 | reserviert | 0x0000 | R/W | SEEROM |
| R31 [▶ 44] | Code-Word-Register | variabel | R/W | RAM |
| R32 [▶ 45] | Feature-Register | 0x0100 / 0x0000 | R/W | SEEROM |
| R33 | reserviert | 0x0000 | R/W | SEEROM |
| ... | ... | ... | ... | ... |
| R63 | reserviert | 0x0000 | R/W | SEEROM |

5.8 Registerbeschreibung

Die Register können über die Registerkommunikation ausgelesen oder beschrieben werden. Sie dienen zur Parametrierung der Klemme.

R0 bis R7: Register im internen RAM der Klemme

Die Prozessvariablen können ergänzend zum eigentlichen Prozessabbild genutzt werden und sind in ihrer Funktion klemmenspezifisch.

- **R6: Diagnoseregister**
Das Diagnoseregister kann zusätzliche Diagnose-Information enthalten. So werden z. B. bei seriellen Schnittstellenklemmen Paritäts-Fehler, die während der Datenübertragung aufgetreten sind, angezeigt.
- **R7: Kommandoregister**
High-Byte_Write = Funktionsparameter
Low-Byte_Write = Funktionsnummer
High-Byte_Read = Funktionsergebnis
Low-Byte_Read = Funktionsnummer

R8 bis R15: Register im internen ROM der Klemme

Die Typ- und Systemparameter sind fest vom Hersteller programmiert und können vom Anwender nur ausgelesen und nicht verändert werden.

- **R8: Klemmentyp**
Der Klemmentyp in Register R8 wird zur Identifizierung der Klemme benötigt.
- **R9: Softwareversion (X.y)**
Die Software-Version kann als ASCII-Zeichenfolge gelesen werden.
- **R10: Datenlänge**
R10 beinhaltet die Anzahl der gemultiplexten Schieberegister und deren Länge in Bit. Der Buskoppler sieht diese Struktur.
- **R11: Signalkanäle**
Im Vergleich zu R10 steht hier die Anzahl der logisch vorhandenen Kanäle. So kann z. B. ein physikalisch vorhandenes Schieberegister durchaus aus mehreren Signalkanälen bestehen.
- **R12: Minimale Datenlänge**
Das jeweilige Byte enthält die minimal zu übertragene Datenlänge eines Kanals. Ist das MSB gesetzt, so ist das Control- und Status-Byte nicht zwingend notwendig für die Funktion der Klemme und wird bei entsprechender Konfiguration des Buskopplers nicht zur Steuerung übertragen.
- **R13: Datentypregister**

| Datentypregister | Bedeutung |
|------------------|--|
| 0x00 | Klemme ohne gültigen Datentyp |
| 0x01 | Byte-Array |
| 0x02 | Struktur 1Byte n Bytes |
| 0x03 | Word-Array |
| 0x04 | Struktur 1 Byte n Worte |
| 0x05 | Doppelwort-Array |
| 0x06 | Struktur 1 Byte n Doppelworte |
| 0x07 | Struktur 1 Byte 1 Doppelwort |
| 0x08 | Struktur 1 Byte 1 Doppelwort |
| 0x11 | Byte-Array mit variabler logischer Kanallänge |
| 0x12 | Struktur 1 Byte n Bytes mit variabler logischer Kanallänge (z.B. 60xx) |
| 0x13 | Word-Array mit variabler logischer Kanallänge |
| 0x14 | Struktur 1 Byte n Worte mit variabler logischer Kanallänge |
| 0x15 | Doppelwort-Array mit variabler logischer Kanallänge |
| 0x16 | Struktur 1 Byte n Doppelworte mit variabler logischer Kanallänge |

- **R15: Alignment-Bits (RAM)**

Mit den Alignment-Bits wird die Analogklemme im Buskoppler auf eine Bytegrenze gelegt.

R16 bis R30: Bereich der Herstellerparameter (SEEROM)

Die Herstellerparameter sind spezifisch für jeden Klemmentyp. Sie sind vom Hersteller programmiert, können jedoch auch von der Steuerung geändert werden. Die Herstellerparameter sind spannungsausfallsicher in einem seriellen EERPOM in der Klemme gespeichert.

Diese Register können nur nach dem Setzen eines Code-Worts in R31 geändert werden.

R31 bis R47: Bereich der Anwenderparameter (SEEROM)

Die Anwenderparameter sind spezifisch für jeden Klemmentyp. Sie können vom Programmierer geändert werden. Die Anwenderparameter sind spannungsausfallsicher in einem seriellen EEPROM in der Klemme gespeichert. Der Anwenderbereich ist über ein Code-Wort schreibgeschützt.

- **R31: Code-Wort-Register im RAM**

i Damit Parameter im Anwender-Bereich geändert werden können muss hier das Code-Wort **0x1235** eingetragen werden. Wird ein abweichender Wert in dieses Register eingetragen, so wird der Schreibschutz gesetzt. Bei inaktivem Schreibschutz wird das Code-Wort beim Lesen des Registers zurückgegeben. Ist der Schreibschutz aktiv, enthält das Register den Wert Null.

• **R32: Feature-Register (nur KL1501)**

- **KL1501:** [0x0100]
Dieses Register legt die Betriebsarten der Klemme fest.
- **KL1512:**
Dieses Register wird von der KL1512 nicht unterstützt.

| Feature Bit Nr. | | Beschreibung der Betriebsart |
|-----------------------|-----|---|
| Bit 0 | - | ohne Funktion |
| Bit 1 | 0/1 | Ausgabeformat 0: Standard Ausgabe [0] 1: Alternative Ausgabe |
| Bit 2 | 1 | Sind zwei Zähler aktiv, so wird das CNT_INH-Bit zum CNT_SET für den zweiten Zähler [0]. |
| Bit 3 | 1 | Das Setzen des/der Zähler erfolgt bei einer positiven Flanke vom CNT_SET-Bit im Control-Byte [0] |
| Bit 4 | 1 | Die interne Funktion zum Setzen von Ausgang A0 ist aktiv [0]. |
| Bit 5 | 1 | Die interne Funktion zum Rücksetzen von Ausgang A0 ist aktiv [0]. |
| Bit 6 | 1 | Die interne Funktion zum Setzen von Ausgang A1 ist aktiv [0]. |
| Bit 7 | 1 | Die interne Funktion zum Rücksetzen von Ausgang A1 ist aktiv [0]. |
| Bit 10, 9, 8 | 001 | 32-Bit-Vor/Rückwärts-Zähler [001]. 24-Bit wenn alternatives Ausgabeformat aktiv. |
| | 010 | Standard Ausgabe: 2 *16-Bit Vorwärts- Zähler Alternative Ausgabe: Zähler0 ist 8-Bit und Zähler1 ist 16-Bit breit Die Zählfrequenz ist begrenzt auf ca. 5-KHz. [Impulsbreite > 100 Mikrosekunden] |
| | 100 | 32-bit Gated-Counter 24-Bit, wenn alternatives Ausgabeformat aktiv Gate- Eingang low: Zähler ist gesperrt |
| | 101 | 32-bit Gated-Counter 24-Bit wenn alternatives Ausgabeformat aktiv Gate- Eingang high: Zähler ist gesperrt |
| Bit 11 | 0/1 | Zählrichtung 0: Vorwärts [0] 1: Rückwärts |
| Bit 12 | 1 | Bei gesetztem Bit wird Klemmenbuszugriff gepollt [0] |
| Bit 15, 14, 13 | - | Ohne Funktion [0], nicht ändern! |

5.9 Datenaustausch, Funktion (nur KL1501)

Automatisches Setzen der Ausgänge bei definierten Zählerständen

Über das Feature-Register R32 kann eine interne Funktion zum Setzen der Ausgänge aktiviert werden.

- **V/R-Zähler bzw. Gated-Zähler:**
 - Erreicht der Zähler den Zählerstand 0x80000000, wird der Ausgang A0 gesetzt (Feature-Bit 5) bzw. zurückgesetzt (Feature-Bit 6).
 - Läuft der Zähler über, wird der Ausgang entsprechend zurückgenommen.
 - Ausgang A1 wird parallel mit Bit 15 gesetzt (0x8000).
- **Zwei Zähler aktiv:**
 - Erreicht der entsprechende Zähler den Zählerstand 0x8000, wird der Ausgang (A1, A0) gesetzt (Feature-Bit 4,6) bzw. zurückgesetzt (Feature-Bit 5,7).
 - Läuft der Zähler über, wird der Ausgang entsprechend zurückgenommen.

Beispiel:

Feature-Register = 0x02AC d. h.:

Zwei Zähler sind aktiv.

Das Setzen des Zählers erfolgt über die positive Flanke der CNT_SET Bits.

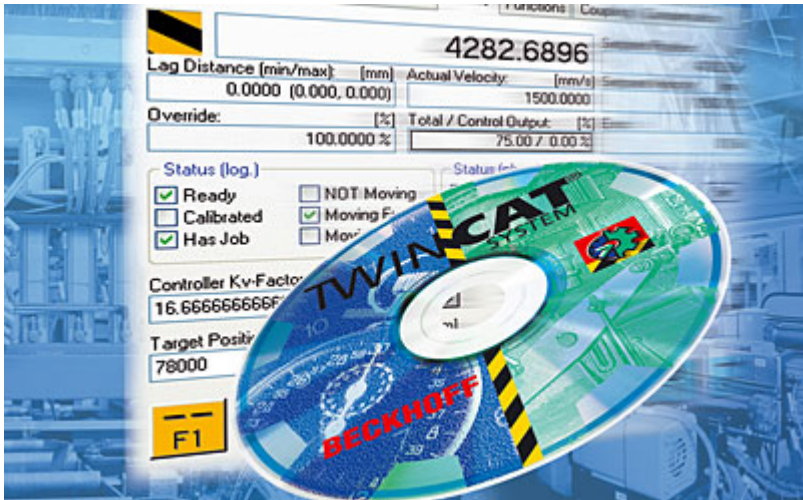
Das Control-Bit CNT_INH ist zuständig für das Setzen des zweiten Zählers.

Es soll ein Glas Bier mit 200 ml gefüllt werden.

Dabei entspricht ein Impuls 0.01 ml => 1 Glas entspricht 20000 Impulse (0x31E0 = 0x8000-20000).

| Erster Zähler | Control-Byte | Status-Byte | Ausgangs-da-ten | Ausgang A0 | Funktion |
|---------------|--------------|-------------|-----------------|------------|--|
| 0x0000 | 0x00 | 0x00 | 0x0000 | Low | Power-On-Reset |
| 0x0000 | 0x22 | 0x00 | 0x31E0 | Low | Zähler wird gesetzt, interne Funktion aktiviert |
| 0x31Ex | 0x02 | 0x28 | egal | High | Das Bier läuft. |
| ... | | | | | |
| 0x8000 | 0x02 | 0x00 | egal | Low | Das erste Glas ist voll. |
| ... | | | | | |
| 0x8000 | 0x22 | 0x00 | 0x31E0 | Low | Zähler wird gesetzt, interne Funktion aktiviert |
| 0x31Ex | 0x02 | 0x28 | egal | High | Das Bier läuft. |
| ... | | | | | |
| 0x8000 | 0x02 | 0x00 | egal | Low | Das zweite Glas ist voll. |
| ... | | | | | |

6 TwinCAT



SPS und Motion Control auf dem PC

TwinCAT - The **Windows Control and Automation Technology**

Die Automatisierungs-Software TwinCAT verwandelt jeden kompatiblen PC in eine Echtzeitsteuerung mit Multi-SPS, NC-Achsregelung, Programmierumgebung und Bedienstation. TwinCAT substituiert herkömmliche SPS- und NC/CNC-Steuerungen sowie Bediengeräte:

- offene, kompatible PC-Hardware
- Einbettung von IEC 61131-3-Software-SPS, Software-NC und Software-CNC in Windows NT/2000/XP, NT/XP Embedded, CE
- Programmiersystem und Laufzeit wahlweise auf einem PC oder getrennt
- Anbindung an alle gängigen Feldbus-Systeme
- PC-Schnittstellen werden unterstützt
- Datenanbindung an Bedienoberflächen und andere Programme mittels offener Standards (OPC, OXC, DLL etc.)

TwinCAT-Architektur

TwinCAT besteht aus Laufzeitsystemen zur Echtzeitausführung von Steuerungsprogrammen und den Entwicklungsumgebungen zur Programmierung, Diagnose und Konfiguration. Alle Windows-Programme, beispielsweise Visualisierungen oder Office-Produkte, können über Microsoft-Schnittstellen auf TwinCAT-Daten zugreifen oder Kommandos ausführen.

Praxisorientierte Softwarelösung

TwinCAT bietet eine genaue Zeitbasis, die mit höchster Deterministik Programme unabhängig von anderen Prozessoraufgaben ausführt. Die Echtzeitlast auf einem PC wird mit TwinCAT eingestellt: Auf diese Weise wird ein definiertes Betriebsverhalten erreicht. TwinCAT zeigt die Systemlast für laufende Programme an. Eine Lastgrenze kann eingestellt werden, um für die Bedienprogramme und Windows NT/2000/XP eine definierte Rechenkapazität zur Verfügung zu stellen. Bei Überschreiten dieser Grenze wird eine Systemmeldung generiert.

TwinCAT unterstützt die Systemdiagnose

Die freie Verwendung von Hardware oder Software aus der offenen PC-Welt erfordert ihre Prüfung: Ungeeignete Komponenten können das PC-System außer Tritt bringen. Beckhoff integriert eine praktische Anzeige des Jitters der Echtzeit, um einem Administrator ein einfaches Mittel zur Evaluierung von Hardware und Software an die Hand zu geben. Im Betrieb kann eine Systemmeldung auf Fehlerzustände aufmerksam machen.

Start-/Stoppverhalten

TwinCAT startet und stoppt, je nach Einstellung, durch manuellen Eingriff oder automatisch. Da TwinCAT als Service in Windows NT/2000/XP integriert ist, wird zum Systemstart kein Bediener benötigt: Strom einschalten genügt.

Wiederanlauf und Datensicherung

TwinCAT lädt beim Start oder Wiederanlauf Programme und remanente Daten. Zur Datensicherung und zum korrekten Beenden von Windows NT/2000/XP empfiehlt sich eine USV (unterbrechungsfreie Stromversorgung).

TwinCAT und „Blue Screen“

Das TwinCAT-System kann so konfiguriert werden, dass die Echtzeit im Falle eines Betriebssystemabsturzes BSOD (Blue-Screen-of-Death) funktionell erhalten bleibt. Echtzeittasks, wie z. B. die SPS und NC, können somit weiterlaufen und den gesteuerten Prozess in einen sicheren Zustand bringen. Letztlich liegt es in der Entscheidung des Programmierers, diese Eigenschaft zu nutzen in Anbetracht dessen, dass Daten oder Programme durch den BSOD bereits zerstört sein können.

Weltweite Verbindung per Message-Routing – Remote-Verbindung ist systemimmanent

Die Softwaregeräte von TwinCAT können, je nach Anforderung, auf Betriebsmittel verteilt werden: TwinCAT-SPS-Programme können auf PCs und auf Beckhoff Busklemmen Controllern ablaufen. Ein „Message-Router“ verwaltet und verteilt alle Nachrichten im System und über TCP/IP-Verbindungen. PC-Systeme können per TCP/IP miteinander verbunden werden; Busklemmen Controller werden über serielle Schnittstellen und über Feldbus-Systeme (EtherCAT, Lightbus, PROFIBUS DP, PROFINET, Interbus, CANopen, DeviceNet, RS232, RS485, Ethernet TCP/IP, Ethernet/IP) angebunden.

Weltweiter Zugriff

Da Standard-TCP/IP-Dienste von Windows NT/2000/XP genutzt werden, kann dieser Datenaustausch weltweit erfolgen. Das System bietet skalierbare Kommunikationsleistung und Time-out-Zeiten zur Überwachung von Kommunikationen. Mittels OPC kann auf einem standardisierten Weg auf viele unterschiedliche SCADA-Pakete zugegriffen werden. Mit dem SOAP (Simple-Object-Access-Protocol) kann über eine Internetverbindung via Standard-HTTP eine Verbindung zwischen zwei Rechnern hergestellt werden. Auch hierzu bietet TwinCAT eine Komponente an.

Beckhoff-Information-System

Weitere Informationen über die Automatisierungs-Software TwinCAT finden Sie im Beckhoff-Information-System.

Das Setup zur Installation des Beckhoff-Information-Systems steht Ihnen auf der Beckhoff-DVD *Products & Solutions* und auf unseren Internetseiten zum [Download](#) zur Verfügung.

Außerdem finden Sie unter <http://infosys.beckhoff.com> die Online-Version des Beckhoff-Information-System.

6.1 Programmierung

TwinCAT-Bibliotheken

Siehe Software-Dokumentation im Beckhoff-Information-System.

TwinCAT 2: TwinCAT PLC Lib: [IO Funktionen](#)

TwinCAT 3: TwinCAT 3 PLC Lib: [Tc2 IoFunctions](#)

6.2 Funktionsbaustein FB_KL1501Config

Mit dem Funktionsbaustein FB-KL1501Config kann die Klemme KL1501 konfiguriert werden. Eine ausführliche Beschreibung Sie im Beckhoff Information System:

TwinCAT2: [TwinCAT PLC Lib: IO Funktionen/Busklemmen-Konfiguration](#)

TwinCAT3: [TwinCAT 3 PLC Lib:Tc2_IoFunctions/Funktionsbausteine/Busklemmen-Konfiguration](#)

7 Anhang

7.1 Support und Service

Beckhoff und seine weltweiten Partnerfirmen bieten einen umfassenden Support und Service, der eine schnelle und kompetente Unterstützung bei allen Fragen zu Beckhoff Produkten und Systemlösungen zur Verfügung stellt.

Beckhoff Niederlassungen und Vertretungen

Wenden Sie sich bitte an Ihre Beckhoff Niederlassung oder Ihre Vertretung für den lokalen Support und Service zu Beckhoff Produkten!

Die Adressen der weltweiten Beckhoff Niederlassungen und Vertretungen entnehmen Sie bitte unseren Internetseiten: <https://www.beckhoff.de>

Dort finden Sie auch weitere Dokumentationen zu Beckhoff Komponenten.

Beckhoff Support

Der Support bietet Ihnen einen umfangreichen technischen Support, der Sie nicht nur bei dem Einsatz einzelner Beckhoff Produkte, sondern auch bei weiteren umfassenden Dienstleistungen unterstützt:

- Support
- Planung, Programmierung und Inbetriebnahme komplexer Automatisierungssysteme
- umfangreiches Schulungsprogramm für Beckhoff Systemkomponenten

Hotline: +49(0)5246 963 157
Fax: +49(0)5246 963 9157
E-Mail: support@beckhoff.com

Beckhoff Service

Das Beckhoff Service-Center unterstützt Sie rund um den After-Sales-Service:

- Vor-Ort-Service
- Reparaturservice
- Ersatzteilservice
- Hotline-Service

Hotline: +49(0)5246 963 460
Fax: +49(0)5246 963 479
E-Mail: service@beckhoff.com

Beckhoff Firmenzentrale

Beckhoff Automation GmbH & Co. KG

Hülshorstweg 20
33415 Verl
Deutschland

Telefon: +49(0)5246 963 0
Fax: +49(0)5246 963 198
E-Mail: info@beckhoff.com
Internet: <https://www.beckhoff.de>

Abbildungsverzeichnis

| | | |
|---------|--|----|
| Abb. 1 | KL1501 - Vor- oder Rückwärtszähler 24 VDC, 100 kHz..... | 8 |
| Abb. 2 | KL1512 - Vor- oder Rückwärtszähler 24 VDC, 1 kHz, 16 | 9 |
| Abb. 3 | KL1501, KL1512 - LED-Anzeigen..... | 11 |
| Abb. 4 | Federkontakte der Beckhoff I/O-Komponenten | 12 |
| Abb. 5 | Montage auf Tragschiene | 13 |
| Abb. 6 | Demontage von Tragschiene..... | 14 |
| Abb. 7 | Linksseitiger Powerkontakt | 15 |
| Abb. 8 | Standardverdrahtung | 17 |
| Abb. 9 | Steckbare Verdrahtung..... | 17 |
| Abb. 10 | High-Density-Klemmen..... | 18 |
| Abb. 11 | Befestigung einer Leitung an einem Klemmenanschluss | 19 |
| Abb. 12 | KL1501, KL1512 - Kontaktbelegung..... | 21 |
| Abb. 13 | Konfigurations-Software KS2000..... | 27 |
| Abb. 14 | KL1501 - Mapping im Lightbuskoppler | 29 |
| Abb. 15 | KL1501 - Mapping im Profibus-Koppler..... | 29 |
| Abb. 16 | KL1501 - Mapping im Interbus-Koppler | 30 |
| Abb. 17 | KL1512 - Mapping im Lightbuskoppler | 31 |
| Abb. 18 | KL1512 - Mapping im Profibus-Koppler..... | 31 |
| Abb. 19 | KL1512 - Mapping im Interbus-Koppler | 32 |
| Abb. 20 | Register-Modus Control Byte..... | 38 |

Mehr Informationen:
www.beckhoff.de/KL1xxx

Beckhoff Automation GmbH & Co. KG
Hülshorstweg 20
33415 Verl
Deutschland
Telefon: +49 5246 9630
info@beckhoff.de
www.beckhoff.de

