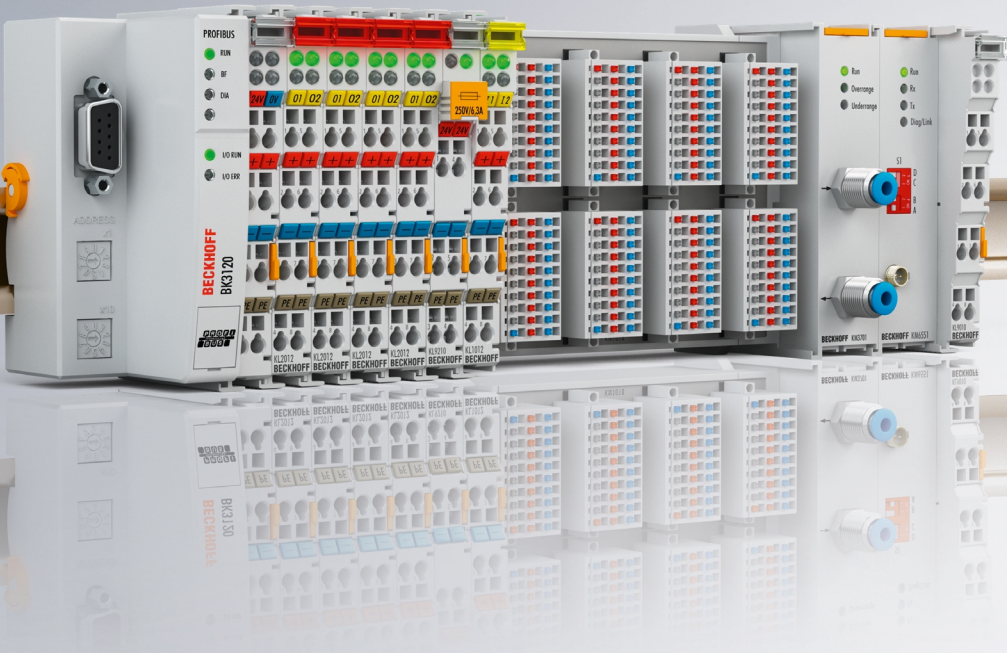


Dokumentation zu | DE

KM2042

Sechzehnkanaliges, digitales Ausgangsmodul mit D-Sub-Anschluss



Inhaltsverzeichnis

| | | |
|----------|--|-----------|
| 1 | Vorwort | 5 |
| 1.1 | Hinweise zur Dokumentation | 5 |
| 1.2 | Sicherheitshinweise | 6 |
| 1.3 | Ausgabestände der Dokumentation | 7 |
| 2 | Produktübersicht | 8 |
| 2.1 | Einführung | 8 |
| 2.2 | Technische Daten | 9 |
| 3 | Montage und Verdrahtung | 10 |
| 3.1 | Hinweise zum ESD-Schutz | 10 |
| 3.2 | Montage und Demontage - Frontentriegelung oben | 10 |
| 3.3 | Entsorgung | 12 |
| 3.4 | Abmessungen | 12 |
| 3.5 | Anschluss | 13 |
| 4 | Anhang | 14 |
| 4.1 | Support und Service | 14 |

1 Vorwort

1.1 Hinweise zur Dokumentation

Zielgruppe

Diese Beschreibung wendet sich ausschließlich an ausgebildetes Fachpersonal der Steuerungs- und Automatisierungstechnik, das mit den geltenden nationalen Normen vertraut ist.

Zur Installation und Inbetriebnahme der Komponenten ist die Beachtung der Dokumentation und der nachfolgenden Hinweise und Erklärungen unbedingt notwendig.

Das Fachpersonal ist verpflichtet, stets die aktuell gültige Dokumentation zu verwenden.

Das Fachpersonal hat sicherzustellen, dass die Anwendung bzw. der Einsatz der beschriebenen Produkte alle Sicherheitsanforderungen, einschließlich sämtlicher anwendbaren Gesetze, Vorschriften, Bestimmungen und Normen erfüllt.

Disclaimer

Diese Dokumentation wurde sorgfältig erstellt. Die beschriebenen Produkte werden jedoch ständig weiterentwickelt.

Wir behalten uns das Recht vor, die Dokumentation jederzeit und ohne Ankündigung zu überarbeiten und zu ändern.

Aus den Angaben, Abbildungen und Beschreibungen in dieser Dokumentation können keine Ansprüche auf Änderung bereits gelieferter Produkte geltend gemacht werden.

Marken

Beckhoff®, TwinCAT®, TwinCAT/BSD®, TC/BSD®, EtherCAT®, EtherCAT G®, EtherCAT G10®, EtherCAT P®, Safety over EtherCAT®, TwinSAFE®, XFC®, XTS® und XPlanar® sind eingetragene und lizenzierte Marken der Beckhoff Automation GmbH. Die Verwendung anderer in dieser Dokumentation enthaltenen Marken oder Kennzeichen durch Dritte kann zu einer Verletzung von Rechten der Inhaber der entsprechenden Bezeichnungen führen.

Patente

Die EtherCAT-Technologie ist patentrechtlich geschützt, insbesondere durch folgende Anmeldungen und Patente: EP1590927, EP1789857, EP1456722, EP2137893, DE102015105702 mit den entsprechenden Anmeldungen und Eintragungen in verschiedenen anderen Ländern.



EtherCAT® ist eine eingetragene Marke und patentierte Technologie lizenziert durch die Beckhoff Automation GmbH, Deutschland.

Copyright

© Beckhoff Automation GmbH & Co. KG, Deutschland.

Weitergabe sowie Vervielfältigung dieses Dokuments, Verwertung und Mitteilung seines Inhalts sind verboten, soweit nicht ausdrücklich gestattet.

Zuwiderhandlungen verpflichten zu Schadenersatz. Alle Rechte für den Fall der Patent-, Gebrauchsmuster- oder Geschmacksmustereintragung vorbehalten.

1.2 Sicherheitshinweise

Sicherheitsbestimmungen

Beachten Sie die folgenden Sicherheitshinweise und Erklärungen!
Produktspezifische Sicherheitshinweise finden Sie auf den folgenden Seiten oder in den Bereichen Montage, Verdrahtung, Inbetriebnahme usw.

Haftungsausschluss

Die gesamten Komponenten werden je nach Anwendungsbestimmungen in bestimmten Hard- und Software-Konfigurationen ausgeliefert. Änderungen der Hard- oder Software-Konfiguration, die über die dokumentierten Möglichkeiten hinausgehen, sind unzulässig und bewirken den Haftungsausschluss der Beckhoff Automation GmbH & Co. KG.

Qualifikation des Personals

Diese Beschreibung wendet sich ausschließlich an ausgebildetes Fachpersonal der Steuerungs-, Automatisierungs- und Antriebstechnik, das mit den geltenden Normen vertraut ist.

Signalwörter

Im Folgenden werden die Signalwörter eingeordnet, die in der Dokumentation verwendet werden. Um Personen- und Sachschäden zu vermeiden, lesen und befolgen Sie die Sicherheits- und Warnhinweise.

Warnungen vor Personenschäden

GEFAHR

Es besteht eine Gefährdung mit hohem Risikograd, die den Tod oder eine schwere Verletzung zur Folge hat.

WARNUNG

Es besteht eine Gefährdung mit mittlerem Risikograd, die den Tod oder eine schwere Verletzung zur Folge haben kann.

VORSICHT

Es besteht eine Gefährdung mit geringem Risikograd, die eine mittelschwere oder leichte Verletzung zur Folge haben kann.

Warnung vor Umwelt- oder Sachschäden

HINWEIS

Es besteht eine mögliche Schädigung für Umwelt, Geräte oder Daten.

Information zum Umgang mit dem Produkt



Diese Information beinhaltet z. B.:
Handlungsempfehlungen, Hilfestellungen oder weiterführende Informationen zum Produkt.

1.3 Ausgabestände der Dokumentation

| Version | Kommentar |
|---------|--|
| 2.2.0 | <ul style="list-style-type: none"> • Kapitel „Empfohlene Tragschiene“ entfernt |
| 2.1.0 | <ul style="list-style-type: none"> • Kapitel „Technische Daten“ aktualisiert • Dokumentstruktur aktualisiert • Kapitel „Entsorgung“ hinzugefügt • Neue Titelseite • Revisionsstand aktualisiert |
| 2.0.0 | <ul style="list-style-type: none"> • Migration |
| 1.0.0 | <ul style="list-style-type: none"> • Erste Veröffentlichung |

Firm- und Hardware-Stände

| Dokumentation, Version | Firmware-Version | Hardware-Version |
|------------------------|------------------|------------------|
| 2.2.0 | 00 | 05 |
| 2.1.0 | 00 | 05 |
| 2.0.0 | 00 | 03 |
| 1.0.0 | 00 | 01 |

Den Firm- und Hardware-Stand (Auslieferungszustand) können Sie der auf der Seite des Klemmenmoduls aufgedruckten Seriennummer entnehmen.

Syntax der Seriennummer

Aufbau der Seriennummer: WW YY FF HH
 WW - Produktionswoche (Kalenderwoche)
 YY - Produktionsjahr
 FF - Firmware-Stand
 HH - Hardware-Stand

Beispiel mit Seriennummer 31 09 00 01:
 31 - Produktionswoche 31
 09 - Produktionsjahr 2009
 00 - Firmware-Stand 00
 01 - Hardware-Stand 01

2 Produktübersicht

2.1 Einführung

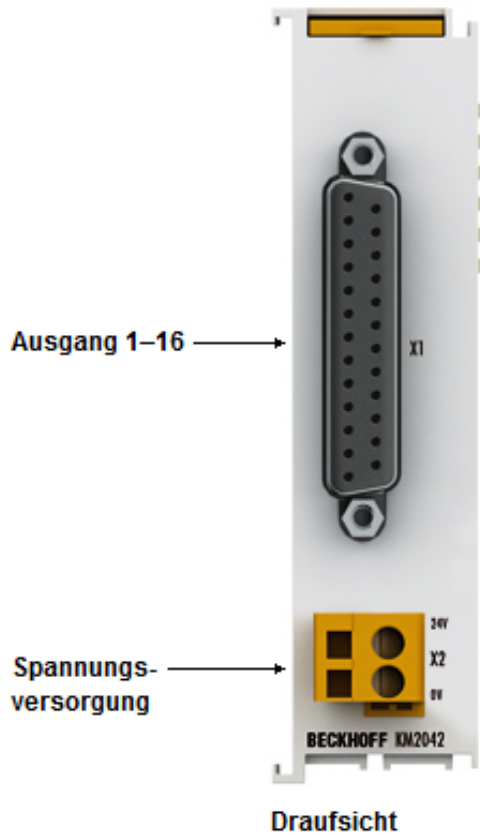


Abb. 1: KM2042 - sechzehnkanaliges, digitales Ausgangsmodul mit D-Sub-Anschluss

Das Klemmenmodul KM2042 kombiniert 16 digitale Ausgänge in einem D-Sub-Steckverbinder in kompakter Bauform.

Die binären Steuersignale werden galvanisch getrennt zur Prozessebene an die Aktoren weitergeschaltet.

Die modularen Klemmenmodule werden wie Standard-Busklemmen in das I/O-System integriert.

2.2 Technische Daten

| Technische Daten | KM2042 |
|--|--|
| Anzahl Ausgänge | 16 |
| Nennlastspannung | 24 V _{DC} (-15 %/+20 %) |
| Lastart | ohmsch, induktiv, Lampenlast |
| Ausgangsstrom | max. 0,5 A je Kanal, einzeln kurzschlussfest, Summenstrom max. 4 A |
| Kurzschlussstrom | 0,6...1,0 A |
| Abschaltenergie (ind.) | < 150 mJ/Kanal |
| Potenzialtrennung | 500 V (K-Bus/Feldspannung) |
| Spannungsversorgung für Elektronik | über den K-Bus |
| Stromaufnahme aus dem K-Bus | typisch 5 mA |
| Breite eines Busklemmenblocks | maximal 64 Standard-Busklemmen oder 80 cm (ein KM2042 entspricht hierbei 2 Standard-Busklemmen) |
| Datenbreite im Eingangsprozessabbild | 0 Bit |
| Datenbreite im Ausgangsprozessabbild | 16 Bit |
| Abmessungen ohne Antennen (B x H x T) | ca. 26,5 mm x 100 mm x 70 mm (Breite angereicht: 24 mm) |
| Gewicht | ca. 90 g |
| zulässiger Umgebungstemperaturbereich im Betrieb | 0°C ... + 55°C |
| zulässiger Umgebungstemperaturbereich bei Lagerung | -25°C ... + 85°C |
| zulässige relative Luftfeuchtigkeit | 95%, keine Betauung |
| Montage [► 10] | auf 35 mm Tragschiene nach EN 60715 |
| Vibrations- / Schockfestigkeit | gemäß EN 60068-2-6 / EN 60068-2-27 |
| EMV-Festigkeit / Aussendung | gemäß EN 61000-6-2 / EN 61000-6-4 |
| Schutzart | IP20 |
| Einbaulage | beliebig |
| Zulassungen / Kennzeichnungen* | CE, UKCA, EAC |

*) Real zutreffende Zulassungen/Kennzeichnungen siehe seitliches Typenschild (Produktbeschriftung).

3 Montage und Verdrahtung

3.1 Hinweise zum ESD-Schutz

HINWEIS

Zerstörung der Geräte durch elektrostatische Aufladung möglich!

Die Geräte enthalten elektrostatisch gefährdete Bauelemente, die durch unsachgemäße Behandlung beschädigt werden können.

- Sie müssen beim Umgang mit den Komponenten elektrostatisch entladen sein; vermeiden Sie außerdem die Federkontakte (siehe Abb.) direkt zu berühren.
- Vermeiden Sie den Kontakt mit hoch isolierenden Stoffen (Kunstfaser, Kunststofffolien etc.)
- Beim Umgang mit den Komponenten ist auf gute Erdung der Umgebung zu achten (Arbeitsplatz, Verpackung und Personen)
- Jede Busstation muss auf der rechten Seite mit der Endklemme KL9010 abgeschlossen werden, um Schutzart und ESD-Schutz sicher zu stellen.

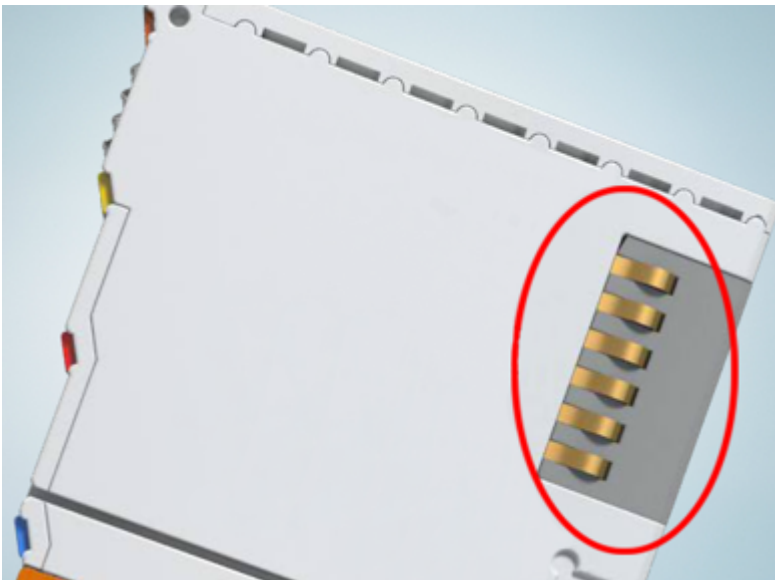


Abb. 2: Federkontakte der Beckhoff I/O-Komponenten

3.2 Montage und Demontage - Frontverriegelung oben

Die Klemmenmodule werden mit Hilfe einer 35 mm Tragschiene (z.B. Hutschiene TH 35-15) auf der Montagefläche befestigt.

● Tragschienenbefestigung

i Der Verriegelungsmechanismus der Klemmen reicht in das Profil der Tragschiene hinein. Achten Sie bei der Montage der Komponenten darauf, dass der Verriegelungsmechanismus nicht in Konflikt mit den Befestigungsschrauben der Tragschiene gerät. Verwenden Sie zur Befestigung der empfohlenen Tragschienen unter den Klemmen flache Montageverbindungen wie Senkkopfschrauben oder Blindnieten.

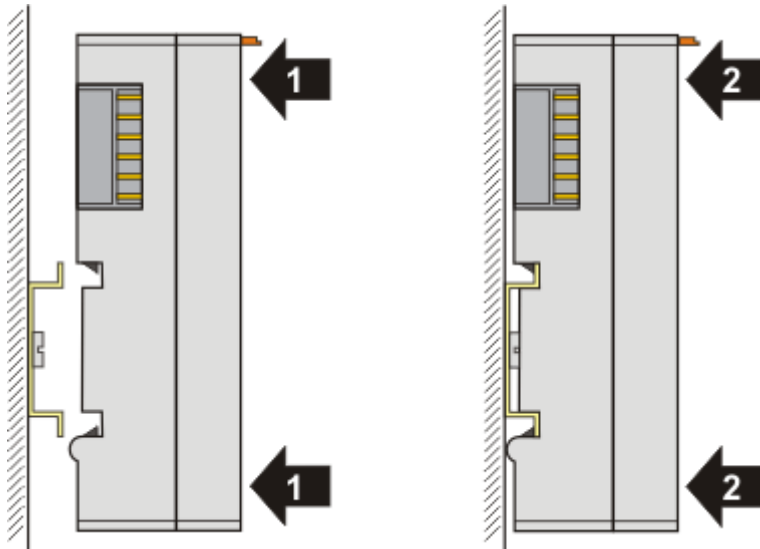
⚠️ WARNUNG

Verletzungsgefahr durch Stromschlag und Beschädigung des Gerätes möglich!

Setzen Sie das Busklemmen-System in einen sicheren, spannungslosen Zustand, bevor Sie mit der Montage, Demontage oder Verdrahtung der Busklemmen beginnen!

Montage

- Montieren Sie die Tragschiene an der vorgesehenen Montagestelle

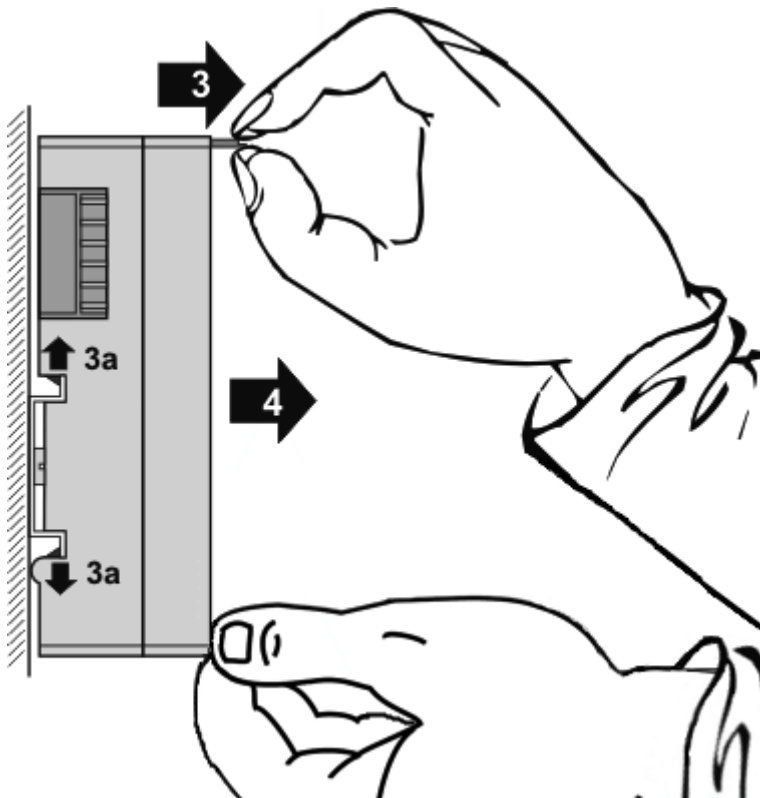


und drücken Sie (1) das Klemmenmodul gegen die Tragschiene, bis es auf der Tragschiene einrastet (2).

- Schließen Sie die Leitungen an.

Demontage

- Entfernen Sie alle Leitungen.
- Ziehen Sie mit Daumen und Zeigefinger die orange Entriegelungslasche (3) zurück. Dabei ziehen sich über einen internen Mechanismus die beiden Rastnasen (3a) an der Hutschiene ins Klemmenmodul zurück.



- Ziehen Sie (4) das Klemmenmodul von der Montagefläche weg. Vermeiden Sie ein Verkanten; stabilisieren Sie das Modul ggf. mit der freien Hand

3.3 Entsorgung



Mit einer durchgestrichenen Abfalltonne gekennzeichnete Produkte dürfen nicht in den Hausmüll. Das Gerät gilt bei der Entsorgung als Elektro- und Elektronik-Altgerät. Die nationalen Vorgaben zur Entsorgung von Elektro- und Elektronik-Altgeräten sind zu beachten.

3.4 Abmessungen

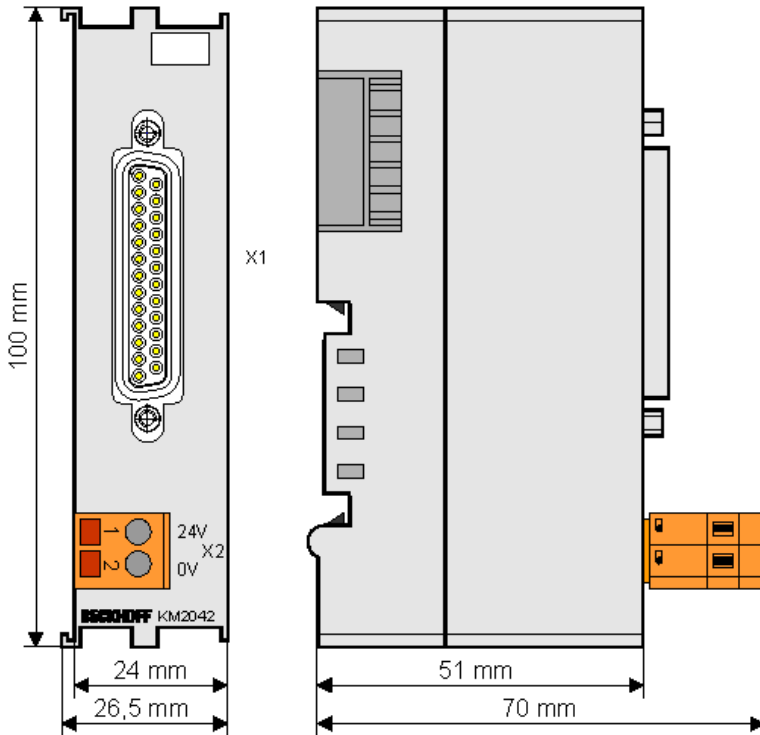


Abb. 3: KM2042 - Abmessungen

3.5 Anschluss

X1: Signalanschluss, Digitale Ausgänge, D-Sub 25

Das digitale Ausgangsmodul KM2042 schaltet die binären Steuersignale des Automatisierungsgerätes zur Prozessebene an die Aktoren weiter.

Die 16 Ausgänge liefern Lastströme bis 0,5 A, wobei der Gesamtstrom aller Ausgänge 4 A nicht überschreiten darf.

Der Signalanschluss erfolgt über eine 25-polige D-Sub-Buchse.

Die Ausgänge sind kurzschlussfest und verpolungsgeschützt.

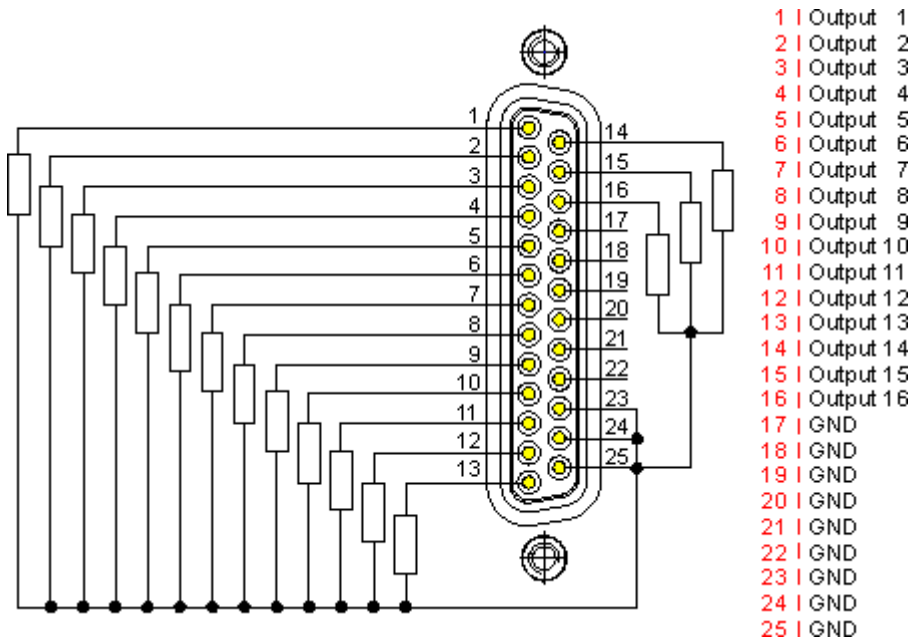


Abb. 4: Belegung der 25-poligen D-Sub-Buchse

X2: Anschluss der Versorgungsspannung für die Ausgänge

| Bezeichnung | Beschreibung |
|-------------|--------------------------|
| 24 V | Versorgungsspannung 24 V |
| 0 V | Versorgungsspannung 0 V |

Blockschaltbild

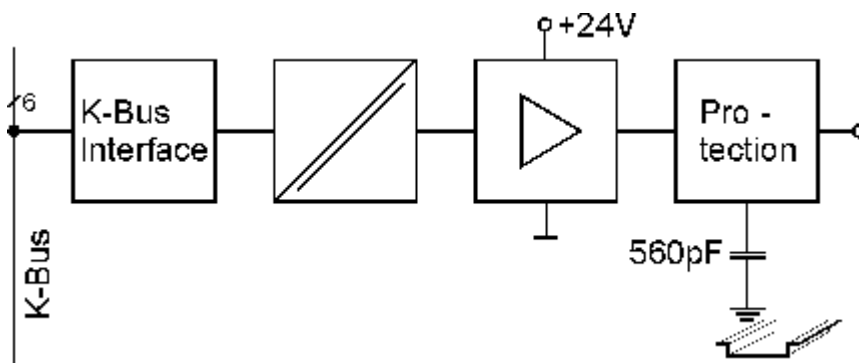


Abb. 5: Blockschaltbild

4 Anhang

4.1 Support und Service

Beckhoff und seine weltweiten Partnerfirmen bieten einen umfassenden Support und Service, der eine schnelle und kompetente Unterstützung bei allen Fragen zu Beckhoff Produkten und Systemlösungen zur Verfügung stellt.

Beckhoff Niederlassungen und Vertretungen

Wenden Sie sich bitte an Ihre Beckhoff Niederlassung oder Ihre Vertretung für den lokalen Support und Service zu Beckhoff Produkten!

Die Adressen der weltweiten Beckhoff Niederlassungen und Vertretungen entnehmen Sie bitte unseren Internetseiten: www.beckhoff.com

Dort finden Sie auch weitere Dokumentationen zu Beckhoff Komponenten.

Support

Der Beckhoff Support bietet Ihnen einen umfangreichen technischen Support, der Sie nicht nur bei dem Einsatz einzelner Beckhoff Produkte, sondern auch bei weiteren umfassenden Dienstleistungen unterstützt:

- Support
- Planung, Programmierung und Inbetriebnahme komplexer Automatisierungssysteme
- umfangreiches Schulungsprogramm für Beckhoff Systemkomponenten

Hotline: +49 5246 963 157
E-Mail: support@beckhoff.com
Internet: www.beckhoff.com/support

Service

Das Beckhoff Service-Center unterstützt Sie rund um den After-Sales-Service:

- Vor-Ort-Service
- Reparaturservice
- Ersatzteilservice
- Hotline-Service

Hotline: +49 5246 963 460
E-Mail: service@beckhoff.com
Internet: www.beckhoff.com/service

Unternehmenszentrale Deutschland

Beckhoff Automation GmbH & Co. KG

Hülshorstweg 20
33415 Verl
Deutschland

Telefon: +49 5246 963 0
E-Mail: info@beckhoff.com
Internet: www.beckhoff.com

Abbildungsverzeichnis

| | | |
|--------|---|----|
| Abb. 1 | KM2042 - sechzehnkanaliges, digitales Ausgangsmodul mit D-Sub-Anschluss | 8 |
| Abb. 2 | Federkontakte der Beckhoff I/O-Komponenten..... | 10 |
| Abb. 3 | KM2042 - Abmessungen..... | 12 |
| Abb. 4 | Belegung der 25-poligen D-Sub-Buchse..... | 13 |
| Abb. 5 | Blockschaltbild | 13 |

Mehr Informationen:
www.beckhoff.com/KM2042

Beckhoff Automation GmbH & Co. KG
Hülshorstweg 20
33415 Verl
Deutschland
Telefon: +49 5246 9630
info@beckhoff.com
www.beckhoff.com

