

Dokumentation

KL5151 und KL5152

Inkremental Encoder Interface

Version: 2.0.0
Datum: 15.03.2016

BECKHOFF

1 Produktübersicht Inkremental Encoder Interface

[KL5151-0000](#) [▶ 8]: einkanalige Inkremental-Encoder-Klemme

[KL5151-0021](#) [▶ 9]: einkanalige Inkremental-Encoder-Klemme mit Komparator-Ausgang

[KL5151-0050](#) [▶ 10]: zweikanalige Inkremental-Encoder-Klemme

[KL5152-0000](#) [▶ 10]: zweikanalige Inkremental-Encoder-Klemme

Inhaltsverzeichnis

1	Produktübersicht Inkremental Encoder Interface	3
2	Vorwort	5
2.1	Hinweise zur Dokumentation	5
2.2	Sicherheitshinweise	6
2.3	Ausgabestände der Dokumentation	7
3	Produktübersicht	8
3.1	KL5151-0000 - Einführung	8
3.2	KL5151-0021 - Einführung	9
3.3	KL5152-0000 (KL5151-0050) - Einführung	10
3.4	Technische Daten	11
4	Montage und Anschluss	12
4.1	Tragschienenmontage	12
4.2	Anschlussstechnik	14
4.3	KL5151-0000 - Anschluss	18
4.4	KL5151-0021 - Anschluss	19
4.5	KL5152-0000 (KL5151-0050) - Anschluss	20
4.6	ATEX - Besondere Bedingungen	21
4.7	ATEX-Dokumentation	22
5	Konfigurations-Software KS2000	23
5.1	KS2000 - Einführung	23
5.2	Parametrierung mit KS2000	25
5.3	Einstellungen	26
6	Zugriff aus dem Anwenderprogramm	28
6.1	KL5151-0000	28
6.1.1	Prozessabbild	28
6.1.2	Control- und Status-Bytes	29
6.1.3	Mapping	31
6.2	KL5151-0021	33
6.2.1	Prozessabbild	33
6.2.2	Control- und Status-Bytes	34
6.3	KL5152-0000 (KL5150-0050)	36
6.3.1	Prozessabbild	36
6.3.2	Control- und Status-Bytes	38
6.3.3	Mapping	41
6.4	Register	45
6.4.1	Registerübersicht	45
6.4.2	Registerbeschreibung	46
6.4.3	Beispiele für die Register-Kommunikation	49
7	Anhang	52
7.1	Support und Service	52

2 Vorwort

2.1 Hinweise zur Dokumentation

Zielgruppe

Diese Beschreibung wendet sich ausschließlich an ausgebildetes Fachpersonal der Steuerungs- und Automatisierungstechnik, das mit den geltenden nationalen Normen vertraut ist. Zur Installation und Inbetriebnahme der Komponenten ist die Beachtung der nachfolgenden Hinweise und Erklärungen unbedingt notwendig.

Das Fachpersonal hat sicherzustellen, dass die Anwendung bzw. der Einsatz der beschriebenen Produkte alle Sicherheitsanforderungen, einschließlich sämtlicher anwendbaren Gesetze, Vorschriften, Bestimmungen und Normen erfüllt.

Disclaimer

Diese Dokumentation wurde sorgfältig erstellt. Die beschriebenen Produkte werden jedoch ständig weiter entwickelt. Deshalb ist die Dokumentation nicht in jedem Fall vollständig auf die Übereinstimmung mit den beschriebenen Leistungsdaten, Normen oder sonstigen Merkmalen geprüft. Falls sie technische oder redaktionelle Fehler enthält, behalten wir uns das Recht vor, Änderungen jederzeit und ohne Ankündigung vorzunehmen. Aus den Angaben, Abbildungen und Beschreibungen in dieser Dokumentation können keine Ansprüche auf Änderung bereits gelieferter Produkte geltend gemacht werden.

Marken

Beckhoff®, TwinCAT®, EtherCAT®, Safety over EtherCAT®, TwinSAFE®, XFC® und XTS® sind eingetragene und lizenzierte Marken der Beckhoff Automation GmbH & Co. KG. Die Verwendung anderer in dieser Dokumentation enthaltenen Marken oder Kennzeichen durch Dritte kann zu einer Verletzung von Rechten der Inhaber der entsprechenden Bezeichnungen führen.

Patente

Die EtherCAT-Technologie ist patentrechtlich geschützt, insbesondere durch folgende Anmeldungen und Patente: EP1590927, EP1789857, DE102004044764, DE102007017835 mit den entsprechenden Anmeldungen und Eintragungen in verschiedenen anderen Ländern.

Die TwinCAT-Technologie ist patentrechtlich geschützt, insbesondere durch folgende Anmeldungen und Patente: EP0851348, US6167425 mit den entsprechenden Anmeldungen und Eintragungen in verschiedenen anderen Ländern.



EtherCAT® ist eine eingetragene Marke und patentierte Technologie lizenziert durch die Beckhoff Automation GmbH, Deutschland

Copyright

© Beckhoff Automation GmbH & Co. KG, Deutschland.
Weitergabe sowie Vervielfältigung dieses Dokuments, Verwertung und Mitteilung seines Inhalts sind verboten, soweit nicht ausdrücklich gestattet.
Zu widerhandlungen verpflichten zu Schadenersatz. Alle Rechte für den Fall der Patent-, Gebrauchsmuster- oder Geschmacksmustereintragung vorbehalten.

2.2 Sicherheitshinweise

Sicherheitsbestimmungen

Beachten Sie die folgenden Sicherheitshinweise und Erklärungen!
Produktspezifische Sicherheitshinweise finden Sie auf den folgenden Seiten oder in den Bereichen Montage, Verdrahtung, Inbetriebnahme usw.

Haftungsausschluss






Die gesamten Komponenten werden je nach Anwendungsbestimmungen in bestimmten Hard- und Software-Konfigurationen ausgeliefert. Änderungen der Hard- oder Software-Konfiguration, die über die dokumentierten Möglichkeiten hinausgehen, sind unzulässig und bewirken den Haftungsausschluss der Beckhoff Automation GmbH & Co. KG.

Qualifikation des Personals

Diese Beschreibung wendet sich ausschließlich an ausgebildetes Fachpersonal der Steuerungs-, Automatisierungs- und Antriebstechnik, das mit den geltenden Normen vertraut ist.

Erklärung der Symbole

In der vorliegenden Dokumentation werden die folgenden Symbole mit einem nebenstehenden Sicherheitshinweis oder Hinweistext verwendet. Die Sicherheitshinweise sind aufmerksam zu lesen und unbedingt zu befolgen!

 GEFAHR	<p>Akute Verletzungsgefahr!</p> <p>Wenn der Sicherheitshinweis neben diesem Symbol nicht beachtet wird, besteht unmittelbare Gefahr für Leben und Gesundheit von Personen!</p>
 WARNUNG	<p>Verletzungsgefahr!</p> <p>Wenn der Sicherheitshinweis neben diesem Symbol nicht beachtet wird, besteht Gefahr für Leben und Gesundheit von Personen!</p>
 VORSICHT	<p>Schädigung von Personen!</p> <p>Wenn der Sicherheitshinweis neben diesem Symbol nicht beachtet wird, können Personen geschädigt werden!</p>
 Achtung	<p>Schädigung von Umwelt oder Geräten</p> <p>Wenn der Hinweis neben diesem Symbol nicht beachtet wird, können Umwelt oder Geräte geschädigt werden.</p>
 Hinweis	<p>Tipp oder Fingerzeig</p> <p>Dieses Symbol kennzeichnet Informationen, die zum besseren Verständnis beitragen.</p>

2.3 Ausgabestände der Dokumentation

Version	Kommentar
2.0.0	<ul style="list-style-type: none"> • Migration • Revisionsstand aktualisiert
1.3.0	<ul style="list-style-type: none"> • Technische Daten aktualisiert • ATEX-Hinweise hinzugefügt • Erweiterter Temperaturbereich für KL5151-0000 • Beschreibung von Control- und Status-Byte der KL5151-0021 korrigiert
1.2.0	<ul style="list-style-type: none"> • Einführung aktualisiert • Beschreibung der Parametrierung der KL5151 mittels Konfigurationssoftware KS2000 aktualisiert • Registerbeschreibung aktualisiert • Montagebeschreibung erweitert • KL5151-0021 hinzugefügt • KL5151-0050 jetzt als KL5152-0000 erhältlich
1.1.0	<ul style="list-style-type: none"> • Beschreibung der Prozessabbilder erweitert • Mapping-Tabellen hinzugefügt
1.0	<ul style="list-style-type: none"> • KL5151-0050 hinzugefügt • Beschreibung der Parametrierung der KL5151 mit der Konfigurationssoftware KS2000 hinzugefügt.
0.1	Vorabversion (nur KL5151-0000)

Firm- und Hardware-Stände

Dokumentation Version	KL5151-0000		KL5151-0021		KL5152-0000 (KL5151-0050)	
	Firmware	Hardware	Firmware	Hardware	Firmware	Hardware
2.0.0	4E	09	14	08	4E	09
1.3.0	4C	07	13	07	4C	07
1.2.0	4C	07	13	07	4C	07
1.1.0	3A	02	-	-	3A	02
1.0	3A	02			3A	02
0.1	3A	00			-	-

Den Firm- und Hardware-Stand (Auslieferungszustand) können Sie der auf der Seite der Klemme aufgedruckten Seriennummer entnehmen.

Syntax der Seriennummer

Aufbau der Seriennummer: WW YY FF HH

WW - Produktionswoche (Kalenderwoche)

YY - Produktionsjahr

FF - Firmware-Stand

HH - Hardware-Stand

Beispiel mit Ser. Nr.: 35 04 3A 02:

35 - Produktionswoche 35

04 - Produktionsjahr 2004

3A - Firmware-Stand 3A

02 - Hardware-Stand 02

3 Produktübersicht

3.1 KL5151-0000 - Einführung

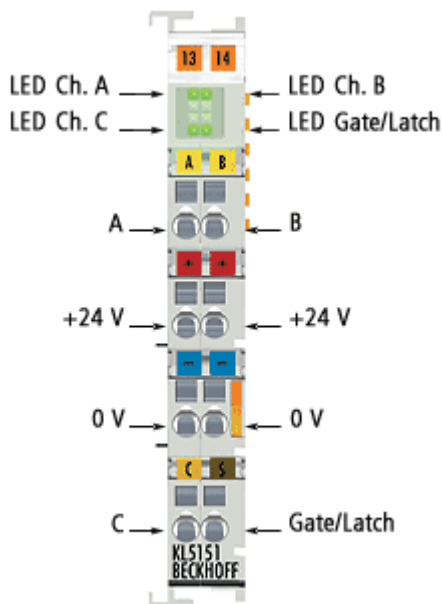


Abb. 1: KL5151

Die Busklemme KL5151-0000 ist ein Interface mit 24 V Eingängen zum direkten Anschluss von Incremental-Encodern. Ein 32 Bit Zähler mit Quadraturdecoder sowie ein 32 Bit Latch für den Nullimpuls können gelesen, gesetzt oder aktiviert werden.

Die Busklemme KL5151-0000 kann auch als 32 Bit Vorwärts/Rückwärts-Zähler verwendet werden.

Tab. 1: LED-Anzeigen

LED	Funktion
Ch. A	Leuchtet wenn am Eingang A ein Signal anliegt.
Ch. B	Leuchtet wenn am Eingang B ein Signal anliegt.
Ch. C	Leuchtet wenn am Eingang C (Nulleingang) ein Signal anliegt.
Gate / Latch	Leuchtet wenn am Gate-/Latch-Eingang ein Signal anliegt.

3.2 KL5151-0021 - Einführung

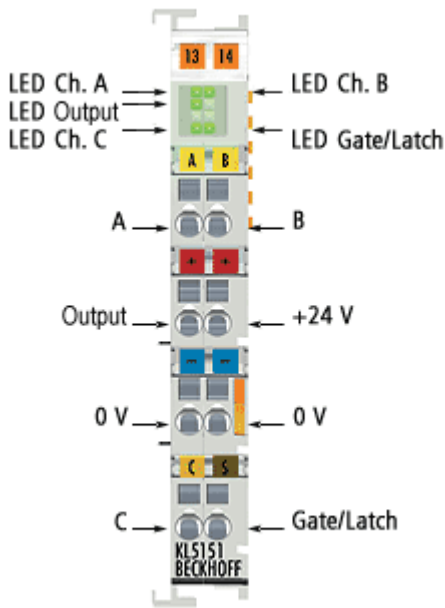


Abb. 2: KL5151-0021

Die Busklemme KL5151-0021 ist ein Interface mit 24 V Eingängen zum direkten Anschluss von Incremental-Encodern. Ein 32 Bit Zähler mit Quadraturdecoder sowie ein 32 Bit Latch für den Nullimpuls können gelesen, gesetzt oder aktiviert werden.

Die Busklemme KL5151-0021 besitzt einen zusätzlichen Komparatorausgang.

Tab. 2: LED-Anzeigen

LED	Funktion
Ch. A	Leuchtet wenn am Eingang A ein Signal anliegt.
Output	Leuchtet wenn der Komparatorausgang eingeschaltet ist
Ch. B	Leuchtet wenn am Eingang B ein Signal anliegt.
Ch. C	Leuchtet wenn am Eingang C (Nulleingang) ein Signal anliegt.
Gate / Latch	Leuchtet wenn am Gate-/Latch-Eingang ein Signal anliegt.

Betrieb

Referenzieren

Geben Sie zum Referenzieren über das Ausgangsdoppelwort [DataOUT1 \[▶ 33\]](#) den Referenzwert vor und setzen Sie im Control-Byte die Bits [CB1.0 \[▶ 34\]](#) (EnLatchC) und [CB1.2 \[▶ 34\]](#) (SetCnt). Bei einer steigenden Flanke am Eingang C wird nun der Referenzwert vom Zähler übernommen.

Werkstück messen

Zu Beginn der Messung wird der Filterwert im Filter-Register [R0 \[▶ 46\]](#) vorgegeben. Setzen Sie anschließend im Control-Byte das Freigabe Bit [CB1.1 \[▶ 34\]](#) (EnMeas). Wurde eine Platte erfolgreich gemessen, so setzt die Klemme im Status-Byte das Bit [SB1.1 \[▶ 34\]](#) (MeasDone). Der Messung beginnt bei einer entsprechenden Flanke. Falls der Pegel schon vorhanden ist, wird nur die Position des Brettendes festgestellt. Als Brettanfang wird dann der Start der Messung angenommen.

Postforming-Sägen

Der Ausgang hat 10 µs Anstiegszeit und 40 µs Verzögerung durch den Optokoppler.

3.3 KL5152-0000 (KL5151-0050) - Einführung

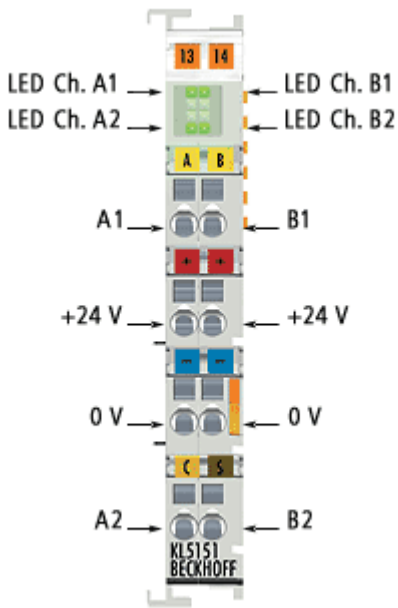


Abb. 3: KL5151-0050

Die Busklemme KL5152-0000 (KL5151-0050) ist ein Interface mit 24 V Eingängen zum direkten Anschluss von zwei Incremental-Encodern. Die Klemme kann wahlweise ein- oder zweikanalig genutzt werden.

Tab. 3: LED-Anzeigen

Signal LED	Funktion	Encoder
Ch. A1	Leuchtet wenn am Eingang A1 ein Signal anliegt.	1
Ch. B1	Leuchtet wenn am Eingang B1 ein Signal anliegt.	
Ch. A2	Leuchtet wenn am Eingang A2 ein Signal anliegt.	2
Ch. B2	Leuchtet wenn am Eingang B2 ein Signal anliegt.	

3.4 Technische Daten

Technische Daten	KL5151-0000	KL5151-0021	KL5152-0000 (KL5151-0050)	
Sensoreingänge (Kanäle)	1		2	
Geber Anschluss	A, B, C, Gate, 24 V		Kanal 1: A1, B1 Kanal 2: A2, B2	
Geber Betriebsspannung	24 V _{DC}			
Zähler	1 x 32 Bit binär		2 x 32 Bit binär	
Grenzfrequenz	100 kHz			
Quadraturdecoder	4-fach Auswertung			
Befehle	Lesen, Setzen, Latchen, Compare-Funktion zum Setzen des Ausgangs (nur KL5151-0021)			
Versorgungsspannung	24 V _{DC} (-15% / +20%)			
Komparator Ausgang	0	1	0	
Stromaufnahme aus den Powerkontakten	typisch 100 mA (ohne Geber)			
Bitbreite im K-Bus E/A	4 x 16 Bit Nutzdaten, 1 x 8 Bit Control/Status			
Bitbreite im Eingangsprozessabbild	2 Datenworte, 1 Status-Byte		kompakt ▶ 36]	komplett ▶ 37]
			4 Datenworte	4 Datenworte, 2 Status-Bytes
Bitbreite im Ausgangsprozessabbild	2 Datenworte, 1 Control-Byte		2 Datenworte, 2 Control-Bytes, 2 Füll-Bytes	4 Datenworte, 2 Control-Bytes
			Spannungsversorgung für Elektronik	
Stromaufnahme aus dem K-Bus	typisch 50 mA			
Gewicht	ca. 50 g			
Abmessungen (B x H x T)	ca. 15 mm x 100 mm x 70 mm			
Montag ▶ 12]e	auf 35 mm Tragschiene nach EN 60715			
Steckbare Verdrahtung ▶ 14]	bei allen Klemmen der Bauform KSxxxx			
zulässiger Umgebungstemperaturbereich im Betrieb	-25°C ... +60°C*	0°C ... + 55°C		
	0°C ... +55°C (UL) 0°C ... +55°C (ATEX ▶ 21])			
zulässiger Umgebungstemperaturbereich bei Lagerung	-40°C ... + 85°C	-25°C ... + 85°C		
zulässige relative Luftfeuchtigkeit	95%, keine Betauung			
Vibrations- / Schockfestigkeit	gemäß EN 60068-2-6 / EN 60068-2-27			
EMV-Festigkeit / Aussendung	gemäß EN 61000-6-2 / EN 61000-6-4			
Schutzart	IP20			
Einbaulage	beliebig			
Zulassung	CE, cULus, ATEX ▶ 21]			

*) -25°C ... +60°C (erweiterter Temperaturbereich)
 0°C ... +55°C (gemäß cULus für Canada und USA)
 0°C ... +55°C (gemäß ATEX, siehe besondere Bedingungen)

4 Montage und Anschluss

4.1 Tragschienenmontage



WARNUNG

Verletzungsgefahr durch Stromschlag und Beschädigung des Gerätes möglich!

Setzen Sie das Busklemmen-System in einen sicheren, spannungslosen Zustand, bevor Sie mit der Montage, Demontage oder Verdrahtung der Busklemmen beginnen!

Montage

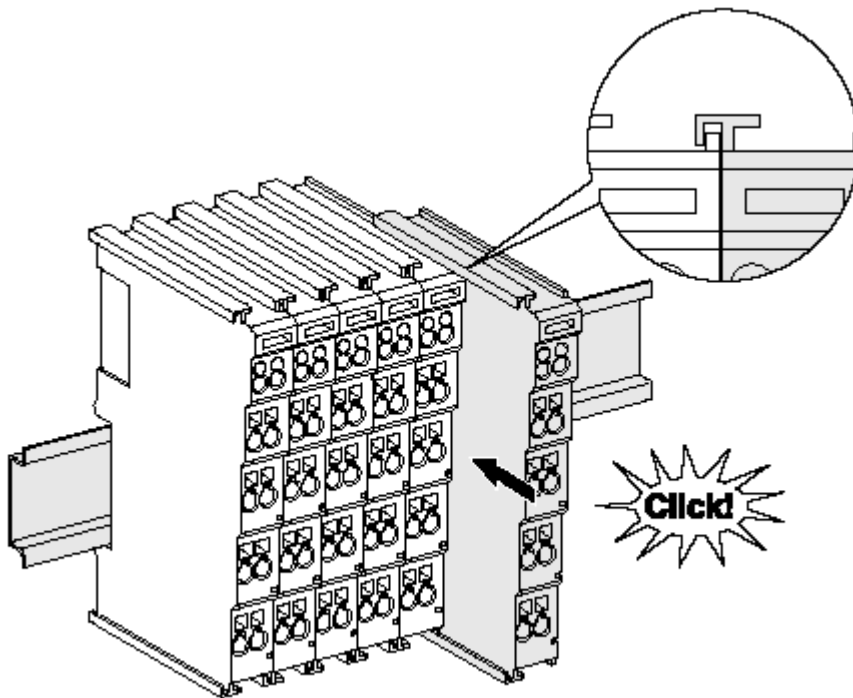


Abb. 4: Montage auf Tragschiene

Die Buskoppler und Busklemmen werden durch leichten Druck auf handelsübliche 35 mm Tragschienen (Hutschienen nach EN 60715) aufgerastet:

1. Stecken Sie zuerst den Feldbuskoppler auf die Tragschiene.
2. Auf der rechten Seite des Feldbuskopplers werden nun die Busklemmen angereiht. Stecken Sie dazu die Komponenten mit Nut und Feder zusammen und schieben Sie die Klemmen gegen die Tragschiene, bis die Verriegelung hörbar auf der Tragschiene einrastet. Wenn Sie die Klemmen erst auf die Tragschiene schnappen und dann nebeneinander schieben ohne das Nut und Feder ineinander greifen, wird keine funktionsfähige Verbindung hergestellt! Bei richtiger Montage darf kein nennenswerter Spalt zwischen den Gehäusen zu sehen sein.



Hinweis

Tragschienenbefestigung

Der Verriegelungsmechanismus der Klemmen und Koppler reicht in das Profil der Tragschiene hinein. Achten Sie bei der Montage der Komponenten darauf, dass der Verriegelungsmechanismus nicht in Konflikt mit den Befestigungsschrauben der Tragschiene gerät. Verwenden Sie zur Befestigung von Tragschienen mit einer Höhe von 7,5 mm unter den Klemmen und Kopplern flache Montageverbindungen wie Senkkopfschrauben oder Blindnieten.

Demontage

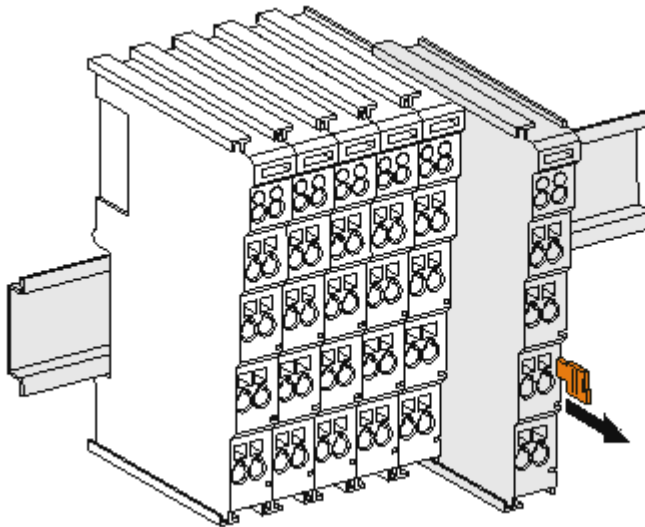


Abb. 5: Demontage von Tragschiene

Jede Klemme wird durch eine Verriegelung auf der Tragschiene gesichert, die zur Demontage gelöst werden muss:

1. Ziehen Sie die Klemme an ihren orangefarbenen Laschen ca. 1 cm von der Tragschiene herunter. Dabei wird die Tragschieneverriegelung dieser Klemme automatisch gelöst und sie können die Klemme nun ohne großen Kraftaufwand aus dem Busklemmenblock herausziehen.
2. Greifen Sie dazu mit Daumen und Zeigefinger die entriegelte Klemme gleichzeitig oben und unten an den geriffelten Gehäuseflächen und ziehen sie aus dem Busklemmenblock heraus.

Verbindungen innerhalb eines Busklemmenblocks

Die elektrischen Verbindungen zwischen Buskoppler und Busklemmen werden durch das Zusammenstecken der Komponenten automatisch realisiert:

- Die sechs Federkontakte des K-Bus/E-Bus übernehmen die Übertragung der Daten und die Versorgung der Busklemmenelektronik.
- Die Powerkontakte übertragen die Versorgung für die Feldelektronik und stellen so innerhalb des Busklemmenblocks eine Versorgungsschiene dar. Die Versorgung der Powerkontakte erfolgt über Klemmen auf dem Buskoppler (bis 24 V) oder für höhere Spannungen über Einspeiseklemmen.



Hinweis

Powerkontakte

Beachten Sie bei der Projektierung eines Busklemmenblocks die Kontaktbelegungen der einzelnen Busklemmen, da einige Typen (z.B. analoge Busklemmen oder digitale 4-Kanal-Busklemmen) die Powerkontakte nicht oder nicht vollständig durchschleifen. Einspeiseklemmen (KL91xx, KL92xx bzw. EL91xx, EL92xx) unterbrechen die Powerkontakte und stellen so den Anfang einer neuen Versorgungsschiene dar.

PE-Powerkontakt

Der Powerkontakt mit der Bezeichnung PE kann als Schutz Erde eingesetzt werden. Der Kontakt ist aus Sicherheitsgründen beim Zusammenstecken voreilend und kann Kurzschlussströme bis 125 A ableiten.

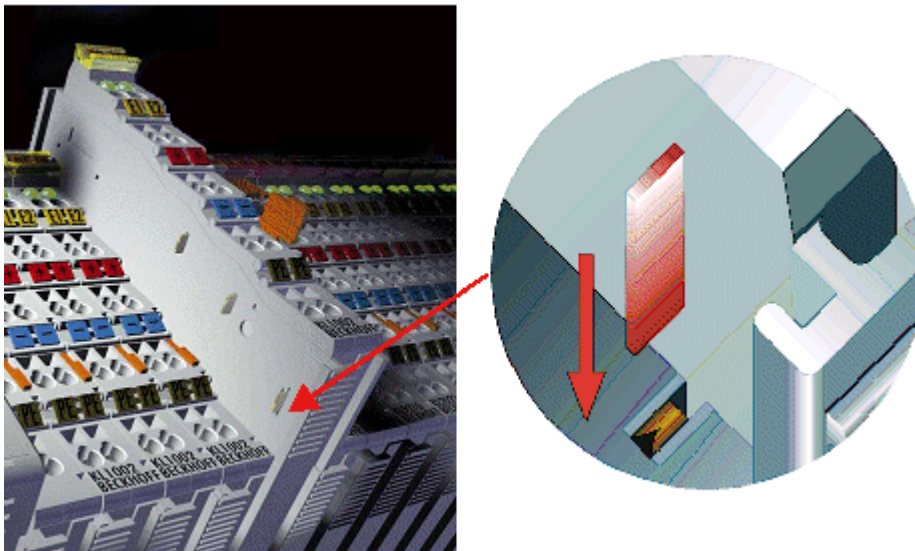


Abb. 6: Linksseitiger Powerkontakt

**Achtung****Beschädigung des Gerätes möglich**

Beachten Sie, dass aus EMV-Gründen die PE-Kontakte kapazitiv mit der Tragschiene verbunden sind. Das kann bei der Isolationsprüfung zu falschen Ergebnissen und auch zur Beschädigung der Klemme führen (z. B. Durchschlag zur PE-Leitung bei der Isolationsprüfung eines Verbrauchers mit 230 V Nennspannung). Klemmen Sie zur Isolationsprüfung die PE-Zuleitung am Buskoppler bzw. der Einspeiseklemme ab! Um weitere Einspeisestellen für die Prüfung zu entkoppeln, können Sie diese Einspeiseklemmen entriegeln und mindestens 10 mm aus dem Verbund der übrigen Klemmen herausziehen.

**WARNUNG****Verletzungsgefahr durch Stromschlag!**

Der PE-Powerkontakt darf nicht für andere Potentiale verwendet werden!

4.2 Anschlusstechnik

**WARNUNG****Verletzungsgefahr durch Stromschlag und Beschädigung des Gerätes möglich!**

Setzen Sie das Busklemmen-System in einen sicheren, spannungslosen Zustand, bevor Sie mit der Montage, Demontage oder Verdrahtung der Busklemmen beginnen!

Übersicht

Mit verschiedenen Anschlussoptionen bietet das Busklemmensystem eine optimale Anpassung an die Anwendung:

- Die Klemmen der Serien KLxxxx und ELxxxx mit Standardverdrahtung enthalten Elektronik und Anschlussebene in einem Gehäuse.
- Die Klemmen der Serien KSxxxx und ESxxxx haben eine steckbare Anschlussebene und ermöglichen somit beim Austausch die stehende Verdrahtung.
- Die High-Density-Klemmen (HD-Klemmen) enthalten Elektronik und Anschlussebene in einem Gehäuse und haben eine erhöhte Packungsdichte.

Standardverdrahtung

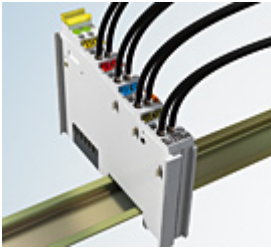


Abb. 7: Standardverdrahtung

Die Klemmen der Serien KLxxxx und ELxxxx sind seit Jahren bewährt und integrieren die schraublose Federkrafttechnik zur schnellen und einfachen Montage.

Steckbare Verdrahtung

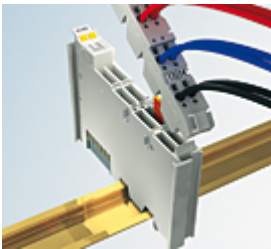


Abb. 8: Steckbare Verdrahtung

Die Klemmen der Serien KSxxxx und ESxxxx enthalten eine steckbare Anschlussebene. Montage und Verdrahtung werden wie bei den Serien KLxxxx und ELxxxx durchgeführt. Im Servicefall erlaubt die steckbare Anschlussebene, die gesamte Verdrahtung als einen Stecker von der Gehäuseoberseite abzuziehen. Das Unterteil kann, über das Betätigen der Entriegelungslasche, aus dem Klemmenblock herausgezogen werden. Die auszutauschende Komponente wird hineingeschoben und der Stecker mit der stehenden Verdrahtung wieder aufgesteckt. Dadurch verringert sich die Montagezeit und ein Verwechseln der Anschlussdrähte ist ausgeschlossen.

Die gewohnten Maße der Klemme ändern sich durch den Stecker nur geringfügig. Der Stecker trägt ungefähr 3 mm auf; dabei bleibt die maximale Höhe der Klemme unverändert.

Eine Lasche für die Zugentlastung des Kabels stellt in vielen Anwendungen eine deutliche Vereinfachung der Montage dar und verhindert ein Verheddern der einzelnen Anschlussdrähte bei gezogenem Stecker.

Leiterquerschnitte von 0,08 mm² bis 2,5 mm² können weiter in der bewährten Federkrafttechnik verwendet werden.

Übersicht und Systematik in den Produktbezeichnungen der Serien KSxxxx und ESxxxx werden wie von den Serien bekannt KLxxxx und ELxxxx weitergeführt.

High-Density-Klemmen (HD-Klemmen)



Abb. 9: High-Density-Klemmen

Die Busklemmen dieser Baureihe mit 16 Anschlusspunkten zeichnen sich durch eine besonders kompakte Bauform aus, da die Packungsdichte auf 12 mm doppelt so hoch ist wie die der Standard-Busklemmen. Massive und mit einer Aderendhülse versehene Leiter können ohne Werkzeug direkt in die Federklemmstelle gesteckt werden.



Hinweis

Verdrahtung HD-Klemmen

Die High-Density-Klemmen (HD-Klemmen) der Serien ELx8xx und KLx8xx unterstützen keine stehende Verdrahtung.

Ultraschall-litzenverdichtete Leiter



Hinweis

Ultraschall-litzenverdichtete Leiter

An die Standard- und High-Density-Klemmen (HD-Klemmen) können auch ultraschall-litzenverdichtete (ultraschallverschweißte) Leiter angeschlossen werden. Beachten Sie die unten stehenden Tabellen zum [Leitungsquerschnitt](#) [► 16]!

Verdrahtung

Klemmen für Standardverdrahtung ELxxxx / KLxxxx und Klemmen für stehende Verdrahtung ESxxxx / KSxxxx

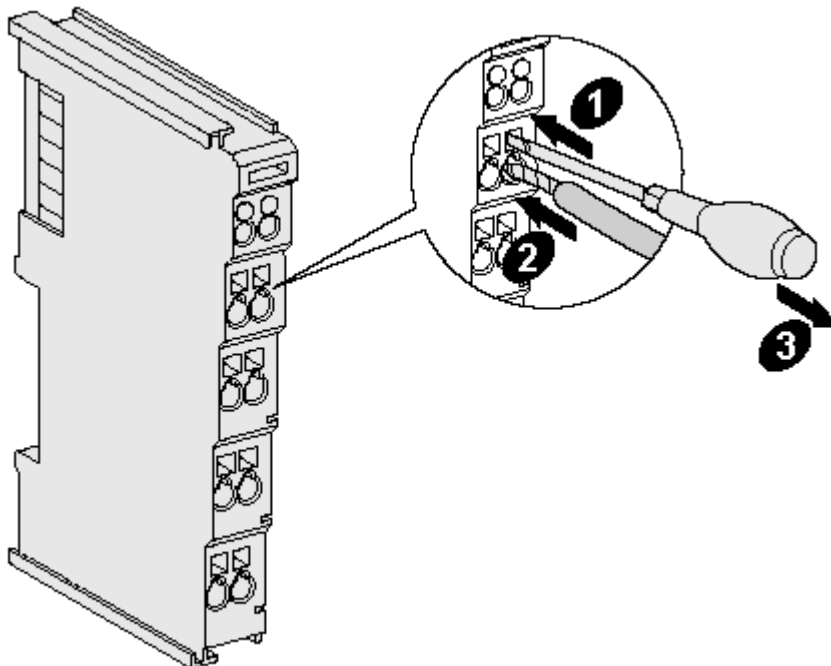


Abb. 10: Befestigung einer Leitung an einem Klemmenanschluss

Bis zu acht Anschlüsse ermöglichen den Anschluss von massiven oder feindrätigen Leitungen an die Busklemmen. Die Klemmen sind in Federkrafttechnik ausgeführt. Schließen Sie die Leitungen folgendermaßen an:

1. Öffnen Sie eine Federkraftklemme, indem Sie mit einem Schraubendreher oder einem Dorn leicht in die viereckige Öffnung über der Klemme drücken.
2. Der Draht kann nun ohne Widerstand in die runde Klemmenöffnung eingeführt werden.
3. Durch Rücknahme des Druckes schließt sich die Klemme automatisch und hält den Draht sicher und dauerhaft fest.


Klemmgehäuse	ELxxxx, KLxxxx	ESxxxx, KSxxxx
Leitungsquerschnitt	0,08 ... 2,5 mm ²	0,08 ... 2,5 mm ²
Abisolierlänge	8 ... 9 mm	9 ... 10 mm

High-Density-Klemmen ELx8xx, KLx8xx (HD)


Bei den HD-Klemmen erfolgt der Leiteranschluss bei massiven Leitern werkzeuglos, in Direktstecktechnik, d. h. der Leiter wird nach dem Abisolieren einfach in die Kontaktstelle gesteckt. Das Lösen der Leitungen erfolgt, wie bei den Standardklemmen, über die Kontakt-Entriegelung mit Hilfe eines Schraubendrehers. Den zulässigen Leiterquerschnitt entnehmen Sie der nachfolgenden Tabelle.

Klemmgehäuse	HD-Gehäuse
Leitungsquerschnitt (Aderleitung mit Aderendhülse)	0,14... 0,75 mm ²
Leitungsquerschnitt (massiv)	0,08 ... 1,5 mm ²
Leitungsquerschnitt (feindrätig)	0,25 ... 1,5 mm ²
Leitungsquerschnitt (ultraschall-litzenverdichtet)	nur 1,5 mm ² (siehe Hinweis ▶ 16 !)
Abisolierlänge	8 ... 9 mm

Schirmung

 Hinweis	<p>Schirmung</p> <p>Analoge Sensoren und Aktoren sollten immer mit geschirmten, paarig verdrehten Leitungen angeschlossen werden.</p>
---	--

4.3 KL5151-0000 - Anschluss



WARNUNG

Verletzungsgefahr durch Stromschlag und Beschädigung des Gerätes möglich!

Setzen Sie das Busklemmen-System in einen sicheren, spannungslosen Zustand, bevor Sie mit der Montage, Demontage oder Verdrahtung der Busklemmen beginnen!

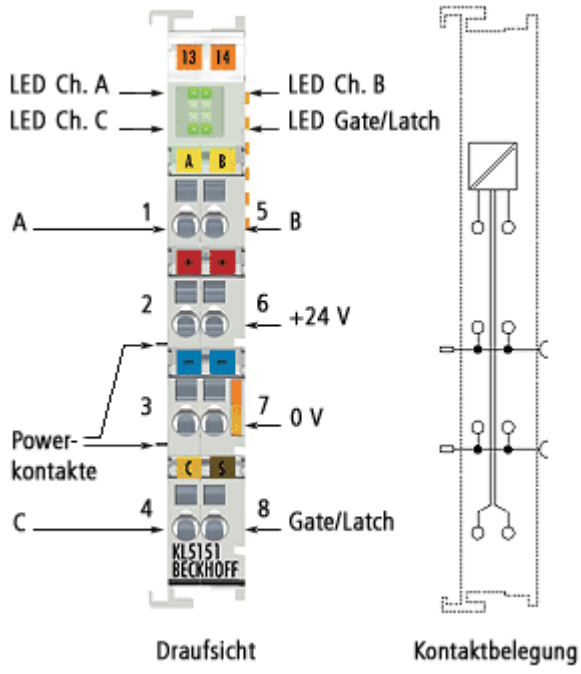



Abb. 11: KL5151-0000

Kontaktbelegung

Klemmstelle	Nr.	In Betriebsart* Encoder-Interface Anschluss für	In Betriebsart* Counter Anschluss für
A	1	Eingang A	Zählereingang
+24 V	2	Powerkontakt +24 V (intern verbunden mit Klemmstelle 6)	
0 V	3	Powerkontakt 0 V (intern verbunden mit Klemmstelle 7)	
C	4	Eingang C oder Nulleingang (Falls im Control-Byte das Bit 0 (EnLatchC [▶ 29]) gesetzt ist, veranlasst eine steigende Flanke an diesem Eingang, das der aktuelle Counter-Wert als Referenzmarke im Latch-Register gespeichert wird.)	Counter enable (Gate-Eingang für die Betriebsart Counter)
B	5	Eingang B	Zählrichtung (high = rückwärts, low = vorwärts)
+24 V	6	Powerkontakt +24 V (intern verbunden mit Klemmstelle 2)	
0 V	7	Powerkontakt 0 V (intern verbunden mit Klemmstelle 3)	
Gate/Latch	8	Gate-Eingang oder Latch-Eingang: Falls im Control-Byte <ul style="list-style-type: none"> • das Bit 3 (EnLatchRise [▶ 29]) gesetzt ist, veranlasst eine steigende Flanke • das Bit 4 (EnLatchFall [▶ 29]) gesetzt ist, veranlasst eine fallende Flanke an diesem Eingang, das der aktuelle Counter-Wert als Referenzmarke im Latch-Register gespeichert wird.	keine Funktion

*) Die Betriebsart wird mit Bit R32.15 [▶ 47] des Feature-Registers festgelegt.

4.4 KL5151-0021 - Anschluss



WARNUNG

Verletzungsgefahr durch Stromschlag und Beschädigung des Gerätes möglich!

Setzen Sie das Busklemmen-System in einen sicheren, spannungslosen Zustand, bevor Sie mit der Montage, Demontage oder Verdrahtung der Busklemmen beginnen!

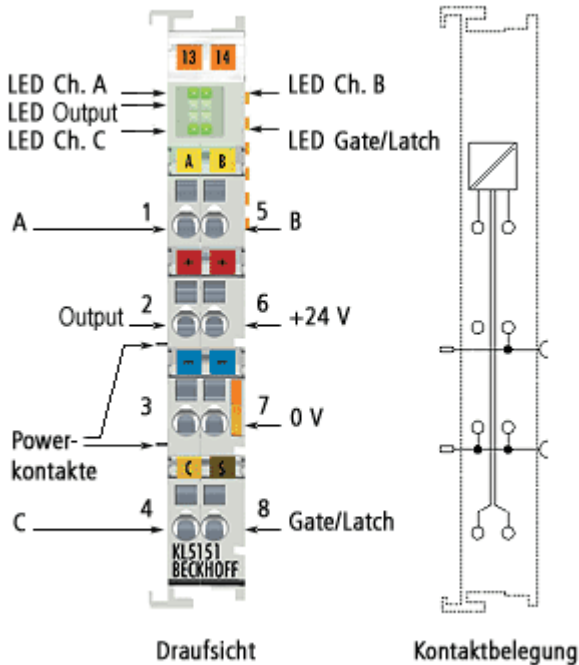


Abb. 12: KL5151-0021

Kontaktbelegung

Klemmstelle	Nr.	Anschluss für
A	1	Eingang A
Output	2	Komparator Ausgang
0 V	3	Powerkontakt 0 V (intern verbunden mit Klemmstelle 7)
C	4	Eingang C oder Nulleingang (Falls im Control-Byte das Bit 0 (EnLatchC [▶ 34]) gesetzt ist, veranlasst eine steigende Flanke an diesem Eingang, das der aktuelle Counter-Wert als Referenzmarke im Latch-Register gespeichert wird.)
B	5	Eingang B
+24 V	6	Powerkontakt +24 V
0 V	7	Powerkontakt 0 V (intern verbunden mit Klemmstelle 3)
Gate/Latch	8	Gate-Eingang oder Latch-Eingang: Falls im Control-Byte <ul style="list-style-type: none"> • das Bit 3 (EnLatchRise [▶ 34]) gesetzt ist, veranlasst eine steigende Flanke • das Bit 4 (EnLatchFall [▶ 34]) gesetzt ist, veranlasst eine fallende Flanke an diesem Eingang, das der aktuelle Counter-Wert als Referenzmarke im Latch-Register gespeichert wird.

4.5 KL5152-0000 (KL5151-0050) - Anschluss



WARNUNG

Verletzungsgefahr durch Stromschlag und Beschädigung des Gerätes möglich!

Setzen Sie das Busklemmen-System in einen sicheren, spannungslosen Zustand, bevor Sie mit der Montage, Demontage oder Verdrahtung der Busklemmen beginnen!

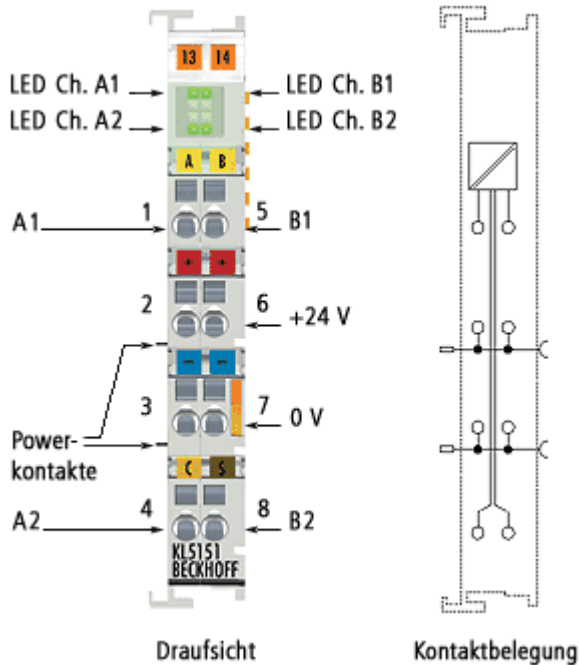


Abb. 13: KL5151-0050

Kontaktbelegung

Klemmstelle	Nr.	Anschluss für
A1	1	Eingang A für Encoder 1
+24 V	2	Powerkontakt +24 V (intern verbunden mit Klemmstelle 6)
0 V	3	Powerkontakt 0 V (intern verbunden mit Klemmstelle 7)
A2	4	Eingang A für Encoder 2
B1	5	Eingang B für Encoder 1
+24 V	6	Powerkontakt +24 V (intern verbunden mit Klemmstelle 2)
0 V	7	Powerkontakt 0 V (intern verbunden mit Klemmstelle 3)
B2	8	Eingang B für Encoder 2

4.6 ATEX - Besondere Bedingungen



WARNUNG

Beachten Sie die besonderen Bedingungen für die bestimmungsgemäße Verwendung von Beckhoff-Feldbuskomponenten in explosionsgefährdeten Bereichen (Richtlinie 94/9/EG)!

- Die zertifizierten Komponenten sind in ein geeignetes Gehäuse zu errichten, das eine Schutzart von mindestens IP54 gemäß EN 60529 gewährleistet! Dabei sind die Umgebungsbedingungen bei der Verwendung zu Berücksichtigungen!
- Wenn die Temperaturen bei Nennbetrieb an den Einführungsstellen der Kabel, Leitungen oder Rohrleitungen höher als 70°C oder an den Aderverzweigungsstellen höher als 80°C ist, so müssen Kabel ausgewählt werden, deren Temperaturdaten den tatsächlich gemessenen Temperaturwerten entsprechen!
- Beachten Sie beim Einsatz von Beckhoff-Feldbuskomponenten in explosionsgefährdeten Bereichen den zulässigen Umgebungstemperaturbereich von 0 - 55°C!
- Es müssen Maßnahmen zum Schutz gegen Überschreitung der Nennbetriebsspannung durch kurzzeitige Störspannungen um mehr als 40% getroffen werden!
- Die einzelnen Klemmen dürfen nur aus dem Busklemmensystem gezogen oder entfernt werden, wenn die Versorgungsspannung abgeschaltet wurde bzw. bei Sicherstellung einer nicht-explosionsfähigen Atmosphäre!
- Die Anschlüsse der zertifizierten Komponenten dürfen nur verbunden oder unterbrochen werden, wenn die Versorgungsspannung abgeschaltet wurde bzw. bei Sicherstellung einer nicht-explosionsfähigen Atmosphäre!
- Die Sicherung der Einspeiseklemmen KL92xx/EL92xx dürfen nur gewechselt werden, wenn die Versorgungsspannung abgeschaltet wurde bzw. bei Sicherstellung einer nicht-explosionsfähigen Atmosphäre!
- Adresswahlschalter und ID-Switche dürfen nur eingestellt werden, wenn die Versorgungsspannung abgeschaltet wurde bzw. bei Sicherstellung einer nicht-explosionsfähigen Atmosphäre!

Normen

Die grundlegenden Sicherheits- und Gesundheitsanforderungen werden durch Übereinstimmung mit den folgenden Normen erfüllt:

- EN 60079-0: 2006
- EN 60079-15: 2005

Kennzeichnung

Die für den explosionsgefährdeten Bereich zertifizierten Beckhoff-Feldbuskomponenten tragen eine der folgenden Kennzeichnungen:



II 3 G Ex nA II T4 KEMA 10ATEX0075 X Ta: 0 - 55°C

oder



II 3 G Ex nA nC IIC T4 KEMA 10ATEX0075 X Ta: 0 - 55°C

4.7 ATEX-Dokumentation



Hinweis

Hinweise zum Einsatz des Busklemmensystems in explosionsgefährdeten Bereichen (ATEX)

Beachten Sie auch die weiterführende Dokumentation Hinweise zum Einsatz des Busklemmen-Systems in explosionsgefährdeten Bereichen (ATEX) die Ihnen auf der Beckhoff-Homepage <http://www.beckhoff.de> im Bereich [Download](#) zur Verfügung steht!

5 Konfigurations-Software KS2000

5.1 KS2000 - Einführung

Die Konfigurations-Software KS2000 ermöglicht die Projektierung, Inbetriebnahme und Parametrierung von Feldbuskopplern und den dazugehörigen Busklemmen sowie der Feldbus Box Module. Die Verbindung zwischen Feldbuskoppler / Feldbus Box und PC wird über ein serielles Konfigurationskabel oder über den Feldbus hergestellt.



Abb. 14: Konfigurations-Software KS2000

Projektierung

Sie können mit der Konfigurations-Software KS2000 die Feldbusstationen offline projektieren, das heißt vor der Inbetriebnahme den Aufbau der Feldbusstation mit sämtlichen Einstellungen der Buskoppler und Busklemmen bzw. der Feldbus Box Module vorbereiten. Diese Konfiguration kann später in der Inbetriebnahmephase per Download an die Feldbusstation übertragen werden. Zur Dokumentation wird Ihnen der Aufbau der Feldbusstation, eine Stückliste der verwendeten Feldbus-Komponenten, eine Liste der von Ihnen geänderten Parameter etc. aufbereitet. Bereits existierende Feldbusstationen stehen nach einem Upload zur weiteren Bearbeitung zur Verfügung.

Parametrierung

KS2000 bietet auf einfache Art den Zugriff auf die Parameter einer Feldbusstation: Für sämtliche Buskoppler und alle intelligenten Busklemmen sowie Feldbus Box Module stehen spezifische Dialoge zur Verfügung, mit deren Hilfe die Einstellungen leicht modifiziert werden können. Alternativ haben Sie vollen Zugriff auf sämtliche internen Register. Die Bedeutung der Register entnehmen Sie bitte der Registerbeschreibung.

Inbetriebnahme

KS2000 erleichtert die Inbetriebnahme von Maschinenteilen bzw. deren Feldbusstationen: Projektierte Einstellungen können per Download auf die Feldbus-Module übertragen werden. Nach dem *Login* auf die Feldbusstation besteht die Möglichkeit, Einstellungen an Koppler, Klemmen und Feldbus Box Modulen direkt *online* vorzunehmen. Dazu stehen die gleichen Dialoge und der Registerzugriff wie in der Projektierungsphase zur Verfügung.

KS2000 bietet den Zugriff auf die Prozessabbilder von Buskoppler und Feldbus Box:

- Sie können per Monitoring das Ein- und Ausgangsabbild beobachten.
- Zur Inbetriebnahme der Ausgangsmodule können im Ausgangsprozessabbild Werte vorgegeben werden.

Sämtliche Möglichkeiten des Online-Modus können parallel zum eigentlichen Feldbus-Betrieb der Feldbusstation vorgenommen werden. Das Feldbus-Protokoll hat dabei natürlich stets die höhere Priorität.

5.2 Parametrierung mit KS2000

Verbinden Sie Konfigurationsschnittstelle Ihres Feldbuskopplers über das Konfigurationskabel mit der seriellen Schnittstelle Ihres PCs und starten Sie die Konfigurations-Software *KS2000*.



Klicken Sie auf den Button *Login*. Die Konfigurations-Software lädt nun die Informationen der angeschlossenen Feldbusstation. Im dargestellten Beispiel ist dies

- ein Ethernet-Koppler BK9000
- eine digitale Eingangsklemme KL1xx2
- eine Inkremental-Encoder-Klemme KL5151-0000
- eine Bus-Endklemme KL9010

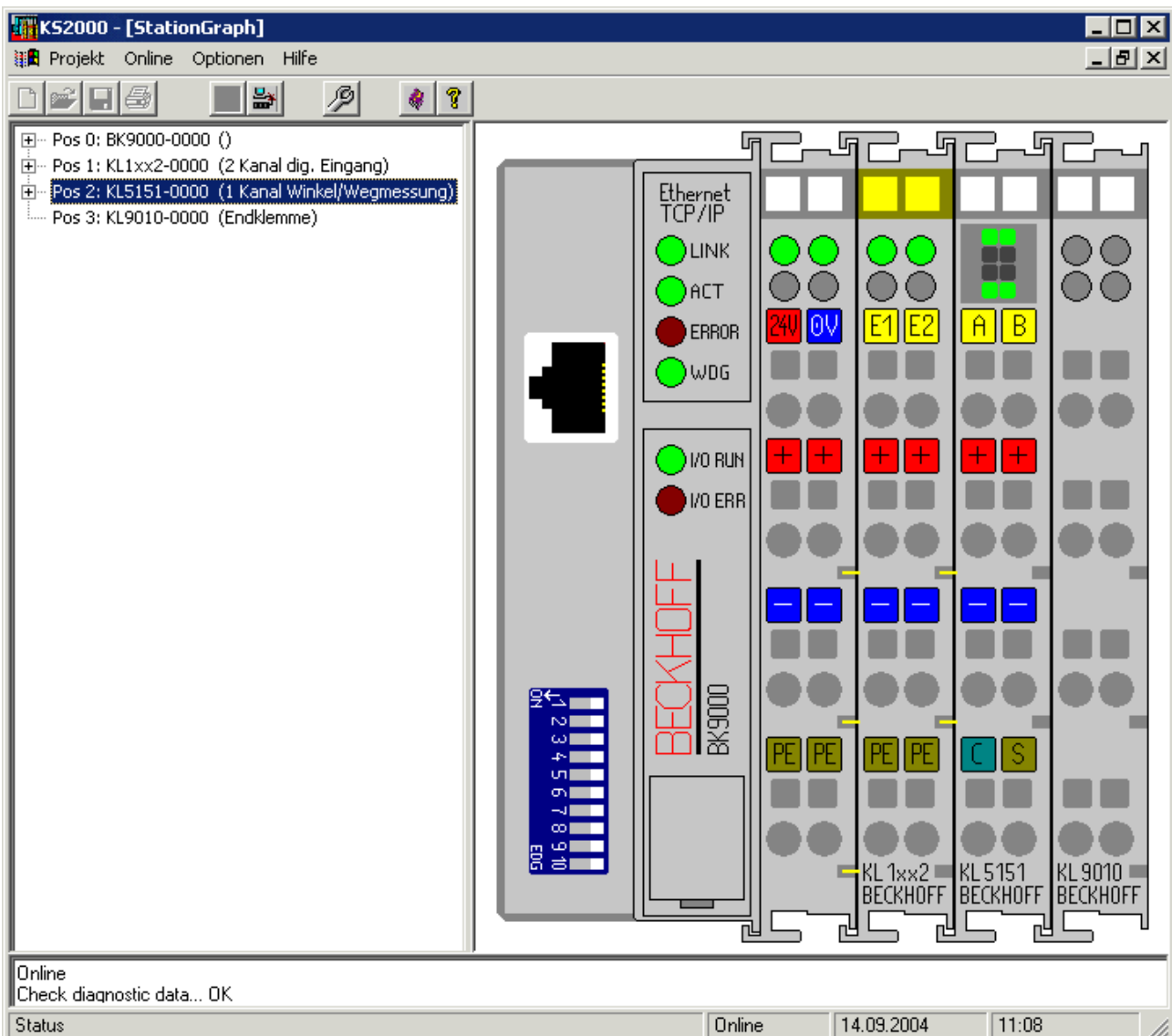


Abb. 15: Darstellung der Feldbusstation in KS2000

Das linke Fenster der KS2000 zeigt die Klemmen der Feldbusstation in einer Baumstruktur an. Das rechte Fenster der KS2000 zeigt die Klemmen der Feldbusstation grafisch an.

Klicken Sie nun in der Baumstruktur des linken Fensters auf das Plus-Zeichen vor der Klemme, deren Parameter sie verändern möchten (Im Beispiel Position 2).

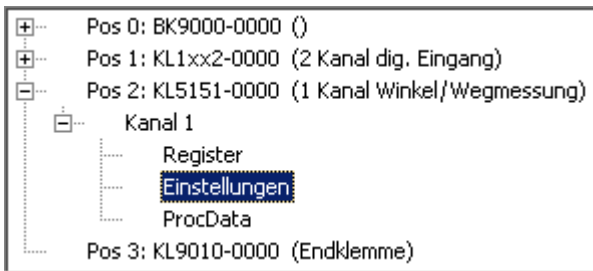


Abb. 16: KS2000-Baumzweige für Kanal 1 der KL5151

Für die KL5151 werden die Baumzweige *Register*, *Einstellungen* und *ProcData* angezeigt:

- Register erlaubt den direkten Zugriff auf die Register der KL5151.
- Unter *Einstellungen* [▶ 26] finden Sie Dialogmasken zur Parametrierung der KL5151.
- ProcData zeigt die Prozessdaten der KL5151.

5.3 Einstellungen

Unter *Einstellungen* finden Sie die Dialogmaske zur Parametrierung der KL5151-0000 oder KL5151-0050.

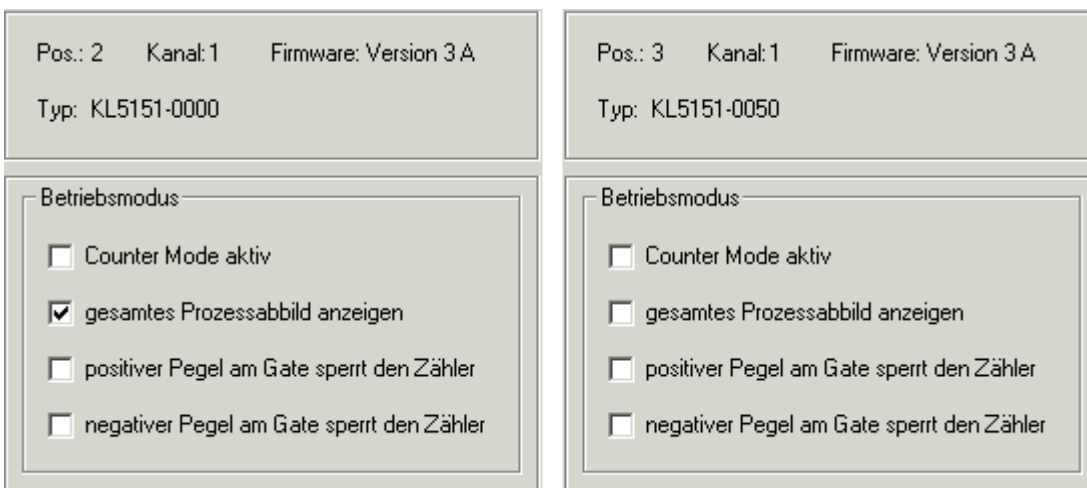


Abb. 17: Einstellungen über KS2000

Betriebsmodus

Counter Mode aktiv (R32.15 [▶ 47])

Hier können Sie den Counter Mode aktivieren (Default: deaktiviert). Bei aktiviertem Counter Mode arbeitet die KL5151-0000 als 32 Bit Vorwärts/Rückwärts-Zähler.

Gesamtes Prozessabbild anzeigen (R32.6 [▶ 47])

Ein sinnvoller Betrieb der KL5151-0000 ist nur mit gesamten Prozessabbild möglich (Default: aktiviert)!

Die KL5151-0050 ist im Auslieferungszustand auf das verkleinerte (kompakte) Prozessabbild eingestellt. Hier können Sie für die KL5151-0050 die Auswertung des gesamten (kompletten) Prozessabbilds aktivieren.

Positiver Pegel am Gate sperrt den Zähler (R32.5 [▶ 47])

Hier können Sie das Sperren des Zählers durch einen positiven Pegel am Gate-Eingang aktivieren (Default: deaktiviert).

Negativer Pegel am Gate sperrt den Zähler ([R32.4](#) [▶ 47])

Hier können Sie das Sperren des Zählers durch einen negativen Pegel am Gate-Eingang aktivieren (Default: deaktiviert).

6 Zugriff aus dem Anwenderprogramm

6.1 KL5151-0000

6.1.1 Prozessabbild

Die KL5151 stellt sich im Prozessabbild mit jeweils 5 Byte Ein- und Ausgangsdaten dar. Diese sind wie folgt aufgeteilt:

Format	Eingangsdaten	Ausgangsdaten
Byte	SB [▶ 30]	CB [▶ 29]
Doppel-Wort	DataIN	DataOUT

Legende

SB: Status-Byte
CB: Control-Byte

DataIN: aktueller oder im Latch gespeicherter Wert des 32-Bit-Zählers (die Auswahl erfolgt mit Bit [CB1.1](#) [[▶ 29](#)] des Control-Bytes)

DataOUT: Vorgabewert für den 32-Bit-Zähler

- Die Zuordnung der Bytes und Worte zu den Adressen der Steuerung entnehmen Sie bitte der Seite [Mapping](#) [[▶ 31](#)].
- Die Bedeutung des Control- und Status-Bytes entnehmen Sie bitte der Seite [Control- und Status-Bytes](#) [[▶ 29](#)].



Hinweis

Kein kompaktes Prozessabbild

Ein Betrieb der KL5151-0000 mit kompaktem Prozessabbild (ohne Control- und Status-Byte) ist nicht möglich, da Control- und Status-Byte für einen sinnvollen Prozessdatenbetrieb der Klemme erforderlich sind. Auch wenn Sie Ihren Buskoppler auf kompaktes Prozessabbild einstellen, wird die KL5151-0000 mit ihrem kompletten Prozessabbild dargestellt!

6.1.2 Control- und Status-Bytes

Kanal 1

Prozessdatenbetrieb

Control-Byte 1 im Prozessdatenbetrieb

Das Control-Byte 1 (CB1) befindet sich im Ausgangsabbild und wird von der Steuerung zur Klemme übertragen.

Bit	CB1.7	CB1.6	CB1.5	CB1.4	CB1.3	CB1.2	CB1.1	CB1.0
Name	RegAccess	-	RS_CNT_L AT	EnLatchFall	EnLatchRise	SetCnt	ReadLatch	EnLatchC

Legende

Bit	Name	Beschreibung
CB1.7	RegAccess	0 _{bin} Registerkommunikation ausgeschaltet (Prozessdatenbetrieb)
CB1.6	-	reserviert
CB1.5	RS_CNT_LA T*	1 _{bin} Der Zähler wird mit der aktiven Flanke des <u>Latch-Eingangs</u> [► 18] auf Null gesetzt. Welche Latch-Flanke aktiv ist, bestimmen Sie mit den Bits CB1.4, CB1.3 und CB1.0.
CB1.4	EnLatchFall*	1 _{bin} Die fallende Flanke des <u>Latch-Eingangs</u> [► 18] wird aktiviert. Beim ersten externen Latch-Impuls nach Gültigkeit des Bits EnLatchFall wird der Counter-Wert im Latch-Register gespeichert. Die folgenden Impulse haben keinen Einfluss auf das Latch-Register.
CB1.3	EnLatchRise *	1 _{bin} Die steigende Flanke des <u>Latch-Eingangs</u> [► 18] wird aktiviert. Beim ersten externen Latch-Impuls nach Gültigkeit des Bits EnLatchRise wird der Counter-Wert im Latch-Register gespeichert (hat Vorrang vor EnLatchFall). Die folgenden Impulse haben keinen Einfluss auf das Latch-Register.
CB1.2	SetCnt	Der Zähler wird mit steigender Flanke von SetCnt auf den 32-Bit-Vorgabewert gesetzt, der von der Steuerung in die Prozessausgangsdaten geschrieben wird.
CB1.1	ReadLatch	0 _{bin} Der aktuelle Wert des 32-Bit Zähler wird in die Prozesseingangsdaten eingeblendet.
		1 _{bin} Der im Latch gespeicherte 32-Bit-Wert wird in die Prozesseingangsdaten eingeblendet.
CB1.0	EnLatchC*	1 _{bin} Die steigende Flanke des Nulleingangs (<u>Eingang C</u> [► 18]) wird aktiviert. Beim ersten externen Latch-Impuls nach Gültigkeit des Bits EnLatchC wird der Counter-Wert im Latch-Register gespeichert. Die folgenden Impulse haben keinen Einfluss auf das Latch-Register. (siehe folgenden Hinweis)

*) Gilt nicht für KL5152-0000 (KL5151-0050), da hier Latch-Eingang und Nulleingang nicht zur Verfügung stehen. Setzen Sie die Bits CB1.5, CB1.4, CB1.3 und CB1.0 der KL5152-0000 (KL5151-0050) immer auf 0_{bin}!



Hinweis

EnLatchC oder EnLatchRise und EnLatchFall?

Wenn Bit CB1.0 (EnLatchC) gesetzt ist, dürfen Bit CB1.3 (EnLatchRise) und Bit CB1.4 (EnLatchFall) nicht gesetzt sein, weil Sie sonst nicht wissen, welches Ereignis das Speichern eines Zählerwerts im Latch veranlasst hat.

Status-Byte 1 im Prozessdatenbetrieb

Das Status-Byte 1 (SB1) befindet sich im Eingangsabbild und wird von der Klemme zur Steuerung übertragen.

Bit	SB1.7	SB1.6	SB1.5	SB1.4	SB1.3	SB1.2	SB1.1	SB1.0
Name	RegAccess	-	-	StGate	StLatchC	SetCnt	ReadLatch	ValLatchC

Legende

Bit	Name	Beschreibung
SB1.7	RegAccess	0 _{bin} Quittung für Prozessdatenbetrieb
SB1.6	-	reserviert
SB1.5	-	reserviert
SB1.4	StGate	KL5151-0000: Status des externen <u>Gate/Latch-Eingangs</u> [► 18] KL5152-0000 (KL5151-0050): reserviert
SB1.3	StLatchC	KL5151-0000: Status des Nulleingangs (<u>Eingang C</u> [► 18]) KL5152-0000 (KL5151-0050): reserviert
SB1.2	SetCnt	Quittung, das die Daten zum Setzen des Zählers von der Klemme übernommen wurden.
SB1.1	ReadLatch	0 _{bin} Der aktuelle Wert des 32-Bit Zählers wurde in die Prozessdaten eingeblendet.
		1 _{bin} Der im Latch gespeicherte 32-Bit-Wert wurde in die Prozessdaten eingeblendet.
SB1.0	ValLatchC*	1 _{bin} Ein Nullpunkt-Latch ist aufgetreten: Eine steigende Flanke am Nulleingang (<u>Eingang C</u> [► 18]) hat veranlasst, das der aktuelle Counter-Wert als Referenzmarke im Latch-Register gespeichert wurde. Weitere Impulse haben keinen Einfluss mehr auf das Latch-Register. Um den <u>Gate/Latch-Eingang</u> [► 18] erneut zu aktivieren müssen Sie: <ul style="list-style-type: none"> • im Control-Byte das Bit 0 (EnLatchC) auf 0_{bin} setzen. • warten bis diese Änderung durch rücksetzen des Bit 0 (ValLatchC) im Status-Bytes quittiert wird. • im Control-Byte das Bit 0 (EnLatchC) wieder auf 1_{bin} setzen.

*) Gilt nicht für KL5152-0000 (KL5151-0050), da hier Latch-Eingang und Nulleingang nicht zur Verfügung stehen.

Registerkommunikation


Control-Byte 1 bei Registerkommunikation

Das Control-Byte 1 (CB1) befindet sich im Ausgangsabbild und wird von der Steuerung zur Klemme übertragen.

Bit	CB1.7	CB1.6	CB1.5	CB1.4	CB1.3	CB1.2	CB1.1	CB1.0
Name	RegAccess	R/W	Reg-Nr.					

Legende

Bit	Name	Beschreibung
CB1.7	RegAccess	1 _{bin} Registerkommunikation eingeschaltet
CB1.6	R/W	0 _{bin} Lesezugriff
		1 _{bin} Schreibzugriff
CB1.5 bis CB1.0	Reg-Nr.	Registernummer: Tragen Sie hier die Nummer des <u>Registers</u> [► 45] ein, das Sie - mit dem Eingangsdatenwort 0 lesen oder - mit dem Ausgangsdatenwort 0 beschreiben wollen.

 VORSICHT	<p>Keine gültigen Prozessdaten während der Registerkommunikation!</p> <p>Während der Registerkommunikation kann nicht auf Datenregister zugegriffen werden! Prozessdaten, die eventuell noch angezeigt werden, sind nicht gültig!</p>
--	--

Status-Byte 1 bei Registerkommunikation

Das Status-Byte 1 (SB1) befindet sich im Eingangsabbild und wird von der Klemme zur Steuerung übertragen.

Bit	SB1.7	SB1.6	SB1.5	SB1.4	SB1.3	SB1.2	SB1.1	SB1.0
Name	RegAccess	R	Reg-Nr.					

Legende

Bit	Name	Beschreibung
SB1.7	RegAccess	1 _{bin} Quittung für Registerzugriff
SB1.6	R	0 _{bin} Lesezugriff
SB1.5 bis SB1.0	Reg-Nr.	Nummer des Registers, das gelesen oder beschrieben wurde.

Kanal 2 (nur KL5152-0000 und KL5151-0050)

Control- und Status-Byte des Kanals 2 (CB2 und SB2) sind wie Control- und Status-Byte des Kanals 1 [► 29] aufgebaut.

6.1.3 Mapping

Die Busklemmen belegen Adressen im Prozessabbild der Steuerung. Die Zuordnung der Prozessdaten (Ein- und Ausgangsdaten) und Parametrierungsdaten (Control- und Status-Bytes) zu den Steuerungsadressen wird als Mapping bezeichnet. Die Art des Mappings ist abhängig von:

- dem verwendeten Feldbus-System
- dem Klemmentyp
- der Parametrierung des Buskopplers wie
 - Intel- oder Motorola-Format
 - Word-Alignment ein- oder ausgeschaltet

Die Buskoppler (BKxxxx, LCxxxx) und Busklemmen Controller (BCxxxx, BXxxxx) werden mit bestimmten Voreinstellungen (Default-Einstellungen) ausgeliefert. Mit der Konfigurationssoftware KS2000 oder mit einer Master-Konfigurationssoftware (z. B. TwinCAT System Manager oder ComProfibus) können Sie diese Default-Einstellungen verändern.

Die folgenden Tabellen zeigen das Mapping in Abhängigkeit der verschiedenen Bedingungen. Die Inhalte der einzelnen Bytes entnehmen Sie bitte den Seiten Prozessabbild [► 28] sowie Control- und Status-Bytes [► 29].

Komplette Auswertung

Der Zugriff auf Control- und Status-Bytes ist möglich.

Komplette Auswertung im Intel-Format

Default-Mapping für CANopen-, CANCEL-, DeviceNet-, ControlNet-, Modbus-, RS232- und RS485-Koppler.

Parametrierung des Buskopplers	Adresse	Eingangsdaten		Ausgangsdaten	
	Wort-Offset	High-Byte	Low-Byte	High-Byte	Low-Byte
Komplette Auswertung: egal	0	DataIN D0	SB	DataOUT D0	CB
Motorola-Format: nein	1	DataIN D2	DataIN D1	DataOUT D2	DataOUT D1
Word-Alignment: nein	2	reserviert	DataIN D3	reserviert	DataOUT D3

Komplette Auswertung im Motorola-Format

Parametrierung des Buskopplers	Adresse	Eingangsdaten		Ausgangsdaten	
	Wort-Offset	High-Byte	Low-Byte	High-Byte	Low-Byte
Komplette Auswertung: egal	0	DataIN D3	SB	DataOUT D3	CB
Motorola-Format: ja	1	DataIN D1	DataIN D2	DataOUT D1	DataOUT D2
Word-Alignment: nein	2	reserviert	DataIN D0	reserviert	DataOUT D0

Komplette Auswertung im Intel-Format bei Word-Alignment

Default-Mapping für EtherCAT-, Lightbus- und Ethernet-Koppler sowie Busklemmen Controller (BCxxxx, BXxxxx).

Parametrierung des Buskopplers	Adresse	Eingangsdaten		Ausgangsdaten	
	Wort-Offset	High-Byte	Low-Byte	High-Byte	Low-Byte
Komplette Auswertung: egal	0	reserviert	SB	reserviert	CB
Motorola-Format: nein	1	DataIN D1	DataIN D0	DataOUT D1	DataOUT D0
Word-Alignment: ja	2	DataIN D3	DataIN D2	DataOUT D3	DataOUT D2

Komplette Auswertung im Motorola-Format bei Word-Alignment

Parametrierung des Buskopplers	Adresse	Eingangsdaten		Ausgangsdaten	
	Wort-Offset	High-Byte	Low-Byte	High-Byte	Low-Byte
Komplette Auswertung: egal	0	reserviert	SB1	reserviert	CB1
Motorola-Format: ja	1	DataIN D2	DataIN D3	DataOUT D2	DataOUT D3
Word-Alignment: ja	2	DataIN D0	DataIN D1	DataOUT D0	DataOUT D1

Legende

Komplette Auswertung: Zusätzlich zu den Prozessdaten werden auch die Control- und Status-Bytes in den Adressraum eingeblendet.

Motorola-Format: Einstellbar ist Motorola- oder Intel-Format.

Word-Alignment: Damit der Adressbereich der Worte immer auf einer Wortgrenze beginnt, werden Leer-Bytes in das Prozessabbild eingefügt.

SB: Status-Byte (erscheint im Eingangsprozessabbild)

CB: Control-Byte (erscheint im Ausgangsprozessabbild)

DataIN D0: Eingangsdoppelwort, niederwertigste Daten-Byte

DataIN D1: Eingangsdoppelwort, ...


DataIN D2: Eingangsdoppelwort, ...

DataIN D3: Eingangsdoppelwort, höchstwertigste Daten-Byte

DataOUT D0: Ausgangsdoppelwort, niederwertigste Daten-Byte
 DataOUT D1: Ausgangsdoppelwort, ...
 DataOUT D2: Ausgangsdoppelwort, ...
 DataOUT D3: Ausgangsdoppelwort, höchstwertigste Daten-Byte

reserviert: Dieses Byte belegt den Prozessdatenspeicher, hat aber keine Funktion.

Kompakte Auswertung

 Hinweis	<p>Kein kompaktes Prozessabbild</p> <p>Ein Betrieb der KL5151-0000 mit kompaktem Prozessabbild (ohne Control- und Status-Byte) ist nicht möglich, da Control- und Status-Byte für einen sinnvollen Prozessdatenbetrieb der Klemme erforderlich sind. Auch wenn Sie Ihren Buskoppler auf kompaktes Prozessabbild einstellen wird die KL5151-0000 mit komplettem Prozessabbild dargestellt!</p>
---	--

6.2 KL5151-0021

6.2.1 Prozessabbild

Die KL5151 stellt sich im Prozessabbild mit jeweils 5 Byte Ein- und Ausgangsdaten dar. Diese sind wie folgt aufgeteilt:

Format	Eingangsdaten	Ausgangsdaten
Byte	SB1 [▶ 34]	CB1 [▶ 34]
Doppelwort	DataIN1	DataOUT1
Byte	SB2	CB2
Doppelwort	DataIN2	DataOUT2

Legende

SB1: Status-Byte 1
 CB1: Control-Byte 1
 SB1: Status-Byte 2 (nicht benutzt)
 CB1: Control-Byte 2 (nicht benutzt)


DataIN1: aktueller oder im Latch gespeicherter Wert des 32-Bit-Zählers (die Auswahl erfolgt mit Bit [CB1.1 \[▶ 34\]](#) des Control-Bytes)

DataOUT1: Compare-Wert zum Setzen des Komparator-Ausgangs (die Freigabe erfolgt mit Bit [CB1.6 \[▶ 34\]](#) des Control-Bytes)

DataIN2: 32 Bit Latch

DataOUT2: Compare-Wert zum Rücksetzen des Komparator-Ausgangs

- Die Bedeutung des Control- und Status-Bytes entnehmen Sie bitte der Seite [Control- und Status-Bytes \[▶ 34\]](#).

 Hinweis	<p>Kein kompaktes Prozessabbild</p> <p>Ein Betrieb der KL5151-0021 mit kompaktem Prozessabbild (ohne Control- und Status-Byte) ist nicht möglich, da Control- und Status-Byte für einen sinnvollen Prozessdatenbetrieb der Klemme erforderlich sind. Auch wenn Sie Ihren Buskoppler auf kompaktes Prozessabbild einstellen, wird die KL5151-0021 mit ihrem kompletten Prozessabbild dargestellt!</p>
---	---

6.2.2 Control- und Status-Bytes

Control-Byte 1 und Status-Byte 1

Prozessdatenbetrieb

Control-Byte 1 im Prozessdatenbetrieb

Das Control-Byte 1 (CB1) befindet sich im Ausgangsabbild und wird von der Steuerung zur Klemme übertragen.

Bit	CB1.7	CB1.6	CB1.5	CB1.4	CB1.3	CB1.2	CB1.1	CB1.0
Name	RegAccess	EnComp	SetOut	ReadLatchN	ReadLatchP	SetCnt	EnMeas	EnLatchC

Legende

Bit	Name	Beschreibung	
CB1.7	RegAccess	0 _{bin}	Registerkommunikation ausgeschaltet (Prozessdatenbetrieb)
CB1.6	EnComp	0 _{bin}	Kompare-Funktion zum Setzen und Rücksetzen des Ausgangs nicht freigegeben
		1 _{bin}	Kompare-Funktion zum Setzen und Rücksetzen des Ausgangs freigegeben
CB1.5	SetOut	0 _{bin}	setzt Ausgang manuell auf 0 V
		1 _{bin}	setzt Ausgang manuell auf 24 V
		SetOut funktioniert nur, wenn EnComp = 0 _{bin}	
CB1.4	ReadLatchN	1 _{bin}	Lesen der negativen Kante
CB1.3	ReadLatchP	1 _{bin}	Lesen der positiven Kante
CB1.2	SetCnt	Der Zähler wird mit steigender Flanke von SetCnt auf den 32-Bit-Vorgabewert gesetzt, der von der Steuerung in die Prozessausgangsdaten geschrieben wird.	
CB1.1	EnMeas	0 _{bin}	Werkstückmessung freigegeben
		1 _{bin}	Werkstückmessung nicht freigegeben
		Ist die Werkstückmessung freigegeben, wird sie über CB1.3 und CB1.4 gelesen und in zwei Latch-Werten gespeichert.	
CB1.0	EnLatchC	1 _{bin}	Die steigende Flanke des Nulleingangs (Eingang C [► 19]) wird aktiviert. Beim ersten externen Latch-Impuls nach Gültigkeit des Bits EnLatchC wird der Counter-Wert im Latch-Register gespeichert. Die folgenden Impulse haben keinen Einfluss auf das Latch-Register. (Siehe folgenden Hinweis)



Hinweis

EnLatchC oder EnLatchRise und EnLatchFall?

Wenn Bit CB1.0 (EnLatchC) gesetzt ist, dürfen Bit CB1.3 (EnLatchRise) und Bit CB1.4 (EnLatchFall) nicht gesetzt sein, weil Sie sonst nicht wissen, welches Ereignis das Speichern eines Zählerwerts im Latch veranlasst hat.

Status-Byte 1 im Prozessdatenbetrieb

Das Status-Byte 1 (SB1) befindet sich im Eingangsabbild und wird von der Klemme zur Steuerung übertragen.

Bit	SB1.7	SB1.6	SB1.5	SB1.4	SB1.3	SB1.2	SB1.1	SB1.0
Name	RegAccess	-	StOut	StGate	StLatchC	SetCnt	MeasDone	ValLatchC

Legende

Bit	Name	Beschreibung	
SB1.7	RegAccess	0 _{bin}	Quittung für Prozessdatenbetrieb
SB1.6	-	reserviert	
SB1.5	StOut	0 _{bin}	Status des Ausgangs ist 0 V
		1 _{bin}	Status des Ausgangs ist 24 V
SB1.4	StGate	Status des externen <u>Gate/Latch-Eingangs</u> [► 19]	
SB1.3	StLatchC	Status des Nulleingangs (Eingang C)	
SB1.2	SetCnt	Quittung, das die Daten zum Setzen des Zählers von der Klemme übernommen wurden.	
SB1.1	MeasDone	1 _{bin}	Messung beendet
SB1.0	ValLatchC	1 _{bin}	Ein Nullpunkt-Latch ist aufgetreten: Eine steigende Flanke am Nulleingang (<u>Eingang C</u> [► 19]) hat verursacht, dass der aktuelle Counter-Wert als Referenzmarke im Latch-Register gespeichert wurde. Weitere Impulse haben keinen Einfluss mehr auf das Latch-Register. Um den <u>Gate/Latch-Eingang</u> [► 19] erneut zu aktivieren müssen Sie: <ul style="list-style-type: none"> • im Control-Byte das Bit 0 (EnLatchC) auf 0_{bin} setzen. • warten bis diese Änderung durch rücksetzen des Bit 0 (ValLatchC) im Status-Bytes quittiert wird. • im Control-Byte das Bit 0 (EnLatchC) wieder auf 1_{bin} setzen.

Registerkommunikation


Control-Byte 1 bei Registerkommunikation

Das Control-Byte 1 (CB1) befindet sich im Ausgangsabbild und wird von der Steuerung zur Klemme übertragen.

Bit	CB1.7	CB1.6	CB1.5	CB1.4	CB1.3	CB1.2	CB1.1	CB1.0
Name	RegAccess	R/W	Reg-Nr.					

Legende

Bit	Name	Beschreibung	
CB1.7	RegAccess	1 _{bin}	Registerkommunikation eingeschaltet
CB1.6	R/W	0 _{bin}	Lesezugriff
		1 _{bin}	Schreibzugriff
CB1.5 bis CB1.0	Reg-Nr.	Registernummer: Tragen Sie hier die Nummer des <u>Registers</u> [► 45] ein, das Sie - mit dem Eingangsdatenwort 0 lesen oder - mit dem Ausgangsdatenwort 0 beschreiben wollen.	

 VORSICHT	<p>Keine gültigen Prozessdaten während der Registerkommunikation!</p> <p>Während der Registerkommunikation kann nicht auf Datenregister zugegriffen werden! Prozessdaten, die eventuell noch angezeigt werden, sind nicht gültig!</p>
--	--

Status-Byte 1 bei Registerkommunikation

Das Status-Byte 1 (SB1) befindet sich im Eingangsabbild und wird von der Klemme zur Steuerung übertragen.

Bit	SB1.7	SB1.6	SB1.5	SB1.4	SB1.3	SB1.2	SB1.1	SB1.0
Name	RegAccess	R	Reg-Nr.					

Legende

Bit	Name	Beschreibung	
SB1.7	RegAccess	1 _{bin}	Quittung für Registerzugriff
SB1.6	R	0 _{bin}	Lesezugriff
SB1.5 bis SB1.0	Reg-Nr.	Nummer des Registers, das gelesen oder beschrieben wurde.	

Control-Byte 2 und Status-Byte 2

Control-Byte 2 und Status-Byte 2 (CB2 und SB2) werden nicht benutzt.

6.3 KL5152-0000 (KL5150-0050)

6.3.1 Prozessabbild

Die Klemme kann mit verschiedenen großen Prozessabbildern betrieben werden:

- kompaktes Prozessabbild
- kompaktes Prozessabbild an Buskoppler, der auf komplettes Prozessabbild eingestellt ist (z.B. Lightbus)
- komplettes Prozessabbild

Im Auslieferungszustand der KL5151-0050 ist das kompakte Prozessabbild eingeschaltet. Mit Bit [R32.6](#) [[▶ 47](#)] des Feature-Registers können Sie die Größe des Prozessabbilds bestimmen.

Control-, Status-Byte und Mapping

- Die Bedeutung des Control- und Status-Bytes entnehmen Sie bitte der Seite [Control- und Status-Bytes](#) [[▶ 29](#)].
- Die Zuordnung der Bytes und Worte zu den Adressen der Steuerung entnehmen Sie bitte der Seite [Mapping](#) [[▶ 41](#)].

Kompaktes Prozessabbild

Zum Betrieb mit kompaktem Prozessabbild müssen Sie ihren Buskoppler auf kompaktes Mapping konfigurieren und Bit [R32.6](#) [[▶ 47](#)] des Feature-Registers der KL5151-0050 muss 1_{bin} sein.

Die KL5151-0050 stellt sich im kompakten Prozessabbild mit 8 Byte Ein- und 8 Byte Ausgangsdaten dar. Diese sind wie folgt aufgeteilt:

Eingangsdaten		Ausgangsdaten	
Format	Inhalt	Format	Inhalt
Doppel-Wort	DataIN1	Byte	CB1PD [▶ 29]
		Byte	reserviert
		Byte	CB2PD [▶ 31]
		Byte	reserviert
Doppel-Wort	DataIN2	Doppel-Wort	DataOUT


Legende

CB1PD: Control-Byte für Prozessdatenbetrieb des Kanals 1
 CB2PD: Control-Byte für Prozessdatenbetrieb des Kanals 2

DataIN1: aktueller oder im Latch gespeicherter 32-Bit-Wert des Zählers 1 (die Auswahl erfolgt mit Bit [CB1.1](#) [[▶ 29](#)] des Control-Byte 1)

DataIN2: aktueller oder im Latch gespeicherter 32-Bit-Wert des Zählers 2 (die Auswahl erfolgt mit Bit [CB2.1](#) [[▶ 31](#)] des Control-Byte 2)

DataOUT: 32-Bit-Vorgabewert für Zähler 1 und Zähler 2

 Hinweis	<p>Keine Registerkommunikation möglich</p> <p>In dieser Konfiguration eignen sich die Control-Bytes nur für den Prozessdatenbetrieb. Registerkommunikation ist nicht möglich!</p>
---	--

Komplettes Prozessabbild

Zum Betrieb mit komplettem Prozessabbild müssen Sie ihren Buskoppler auf komplettes Mapping konfigurieren und Bit [R32.6](#) [[▶ 47](#)] des Feature-Registers der KL5151-0050 muss 0_{bin} sein.

Die KL5151-0050 stellt sich im kompletten Prozessabbild mit 10 Byte Ein- und 10 Byte Ausgangsdaten dar. Diese sind wie folgt aufgeteilt:

Eingangsdaten		Ausgangsdaten	
Format	Inhalt	Format	Inhalt
Byte	SB1 [▶ 30]	Byte	CB1 [▶ 29]
Doppel-Wort	DataIN1	Doppel-Wort	DataOUT1
Byte	SB2 [▶ 31]	Byte	CB2 [▶ 31]
Doppel-Wort	DataIN2	Doppel-Wort	DataOUT2

Legende


SB1: Status-Byte für Kanal 1
 SB2: Status-Byte für Kanal 2
 CB1: Control-Byte für Kanal 1
 CB2: Control-Byte für Kanal 2

DataIN1: aktueller oder im Latch gespeicherter 32-Bit-Wert des Zählers 1 (die Auswahl erfolgt mit Bit [CB1.1](#) [[▶ 29](#)] des Control-Byte 1)

DataIN2: aktueller oder im Latch gespeicherter 32-Bit-Wert des Zählers 2 (die Auswahl erfolgt mit Bit [CB2.1](#) [[▶ 31](#)] des Control-Byte 2)

DataOUT1: 32-Bit-Vorgabewert für Zähler 1

DataOUT2: 32-Bit-Vorgabewert für Zähler 2

 Hinweis	<p>Registerkommunikation möglich</p> <p>In dieser Konfiguration können Sie die Control- und Status-Bytes wahlweise für Registerkommunikation oder Prozessdatenbetrieb verwenden.</p>
---	---

Kompaktes Prozessabbild an Buskoppler, der auf komplettes Prozessabbild eingestellt ist

Wenn Sie die KL5151-0050 an einem Buskoppler betreiben der per Default auf komplettes Prozessabbild eingestellt ist (z. B. Lightbus), Bit [R32.6](#) [[▶ 47](#)] des Feature-Registers der Klemme aber 1_{bin} ist, ergibt sich folgendes Prozessabbild:

Eingangsdaten		Ausgangsdaten	
Format	Inhalt	Format	Inhalt
Byte	SB1RC [▶ 31]	Byte	CB1RC [▶ 31]
Doppel- Wort	DataIN1	Byte	CB1PD [▶ 29]
		Byte	reserviert
		Byte	CB2PD [▶ 31]
		Byte	reserviert
Byte	SB2RC [▶ 31]	Byte	CB2RC [▶ 31]
Doppel- Wort	DataIN2	Doppel- Wort	DataOUT

Legende

SB1RC: Status-Byte für Registerkommunikation mit Kanal 1
 SB2RC: Status-Byte für Registerkommunikation mit Kanal 2
 CB1RC: Control-Byte für Registerkommunikation mit Kanal 1
 CB2RC: Control-Byte für Registerkommunikation mit Kanal 2

CB1PD: Control-Byte für Prozessdatenbetrieb des Kanals 1
 CB2PD: Control-Byte für Prozessdatenbetrieb des Kanals 2

DataIN1: aktueller oder im Latch gespeicherter 32-Bit-Wert des Zählers 1 (die Auswahl erfolgt mit Bit CB1.1 [▶ 29] des Control-Byte 1)

DataIN2: aktueller oder im Latch gespeicherter 32-Bit-Wert des Zählers 2 (die Auswahl erfolgt mit Bit CB2.1 [▶ 31] des Control-Byte 2)

DataOUT: 32-Bit-Vorgabewert für Zähler 1 und Zähler 2



Hinweis

Registerkommunikation möglich

In dieser Konfiguration haben Sie für Register-Kommunikation und Prozessdatenbetrieb unterschiedliche Control- und Status-Bytes. Diese eignen sich nur für den jeweils angegebenen Zweck!

Mit Bit 7 der Control-Bytes für Registerkommunikation können Sie vom Prozessdatenbetrieb auf Registerkommunikation umschalten.

Bit 7 der Control-Bytes für Prozessdatenbetrieb wird nicht ausgewertet.

6.3.2 Control- und Status-Bytes

Kanal 1

Prozessdatenbetrieb

Control-Byte 1 im Prozessdatenbetrieb


Das Control-Byte 1 (CB1) befindet sich im Ausgangsabbild und wird von der Steuerung zur Klemme übertragen.

Bit	CB1.7	CB1.6	CB1.5	CB1.4	CB1.3	CB1.2	CB1.1	CB1.0
Name	RegAccess	-	RS_CNT_LA T	EnLatchFall	EnLatchRise	SetCnt	ReadLatch	EnLatchC

Legende

Bit	Name	Beschreibung	
CB1.7	RegAccess	0 _{bin}	Registerkommunikation ausgeschaltet (Prozessdatenbetrieb)
CB1.6	-	reserviert	
CB1.5	RS_CNT_LAT*	1 _{bin}	Der Zähler wird mit der aktiven Flanke des <u>Latch-Eingangs [► 18]</u> auf Null gesetzt. Welche Latch-Flanke aktiv ist, bestimmen Sie mit den Bits CB1.4, CB1.3 und CB1.0.
CB1.4	EnLatchFall*	1 _{bin}	Die fallende Flanke des <u>Latch-Eingangs [► 18]</u> wird aktiviert. Beim ersten externen Latch-Impuls nach Gültigkeit des Bits EnLatchFall wird der Counter-Wert im Latch-Register gespeichert. Die folgenden Impulse haben keinen Einfluss auf das Latch-Register.
CB1.3	EnLatchRise*	1 _{bin}	Die steigende Flanke des <u>Latch-Eingangs [► 18]</u> wird aktiviert. Beim ersten externen Latch-Impuls nach Gültigkeit des Bits EnLatchRise wird der Counter-Wert im Latch-Register gespeichert (hat Vorrang vor EnLatchFall). Die folgenden Impulse haben keinen Einfluss auf das Latch-Register.
CB1.2	SetCnt	Der Zähler wird mit steigender Flanke von SetCnt auf den 32-Bit-Vorgabewert gesetzt, der von der Steuerung in die Prozessausgangsdaten geschrieben wird.	
CB1.1	ReadLatch	0 _{bin}	Der aktuelle Wert des 32-Bit Zähler wird in die Prozesseingangsdaten eingeblendet.
		1 _{bin}	Der im Latch gespeicherte 32-Bit-Wert wird in die Prozesseingangsdaten eingeblendet.
CB1.0	EnLatchC*	1 _{bin}	Die steigende Flanke des Nulleingangs (<u>Eingang C [► 18]</u>) wird aktiviert. Beim ersten externen Latch-Impuls nach Gültigkeit des Bits EnLatchC wird der Counter-Wert im Latch-Register gespeichert. Die folgenden Impulse haben keinen Einfluss auf das Latch-Register. (siehe folgenden Hinweis)

*) Gilt nicht für KL5152-0000 (KL5151-0050), da hier Latch-Eingang und Nulleingang nicht zur Verfügung stehen. Setzen Sie die Bits CB1.5, CB1.4, CB1.3 und CB1.0 der KL5152-0000 (KL5151-0050) immer auf 0_{bin}!

 Hinweis	<p>EnLatchC oder EnLatchRise und EnLatchFall?</p> <p>Wenn Bit CB1.0 (EnLatchC) gesetzt ist, dürfen Bit CB1.3 (EnLatchRise) und Bit CB1.4 (EnLatchFall) nicht gesetzt sein, weil Sie sonst nicht wissen, welches Ereignis das Speichern eines Zählerwerts im Latch veranlasst hat.</p>
---	--

Status-Byte 1 im Prozessdatenbetrieb

Das Status-Byte 1 (SB1) befindet sich im Eingangsabbild und wird von der Klemme zur Steuerung übertragen.

Bit	SB1.7	SB1.6	SB1.5	SB1.4	SB1.3	SB1.2	SB1.1	SB1.0
Name	RegAccess	-	-	StGate	StLatchC	SetCnt	ReadLatch	ValLatchC

Legende

Bit	Name	Beschreibung	
SB1.7	RegAccess	0 _{bin}	Quittung für Prozessdatenbetrieb
SB1.6	-		reserviert
SB1.5	-		reserviert
SB1.4	StGate		KL5151-0000: Status des externen Gate/Latch-Eingangs [► 18]
			KL5152-0000 (KL5151-0050): reserviert
SB1.3	StLatchC		KL5151-0000: Status des Nulleingangs (Eingang C [► 18])
			KL5152-0000 (KL5151-0050): reserviert
SB1.2	SetCnt		Quittung, das die Daten zum Setzen des Zählers von der Klemme übernommen wurden.
SB1.1	ReadLatch	0 _{bin}	Der aktuelle Wert des 32-Bit Zählers wurde in die Prozessdaten eingeblendet.
		1 _{bin}	Der im Latch gespeicherte 32-Bit-Wert wurde in die Prozessdaten eingeblendet.
SB1.0	ValLatchC*	1 _{bin}	<p>Ein Nullpunkt-Latch ist aufgetreten: Eine steigende Flanke am Nulleingang (Eingang C [► 18]) hat verursacht, dass der aktuelle Counter-Wert als Referenzmarke im Latch-Register gespeichert wurde.</p> <p>Weitere Impulse haben keinen Einfluss mehr auf das Latch-Register. Um den Gate/Latch-Eingang [► 18] erneut zu aktivieren müssen Sie:</p> <ul style="list-style-type: none"> im Control-Byte das Bit 0 (EnLatchC) auf 0_{bin} setzen. warten bis diese Änderung durch rücksetzen des Bit 0 (ValLatchC) im Status-Bytes quittiert wird. im Control-Byte das Bit 0 (EnLatchC) wieder auf 1_{bin} setzen.

*) Gilt nicht für KL5152-0000 (KL5151-0050), da hier Latch-Eingang und Nulleingang nicht zur Verfügung stehen.

Registerkommunikation


Control-Byte 1 bei Registerkommunikation

Das Control-Byte 1 (CB1) befindet sich im Ausgangsabbild und wird von der Steuerung zur Klemme übertragen.

Bit	CB1.7	CB1.6	CB1.5	CB1.4	CB1.3	CB1.2	CB1.1	CB1.0
Name	RegAccess	R/W	Reg-Nr.					

Legende

Bit	Name	Beschreibung	
CB1.7	RegAccess	1 _{bin}	Registerkommunikation eingeschaltet
CB1.6	R/W	0 _{bin}	Lesezugriff
		1 _{bin}	Schreibzugriff
CB1.5 bis CB1.0	Reg-Nr.	<p>Registernummer: Tragen Sie hier die Nummer des Registers [► 45] ein, das Sie</p> <ul style="list-style-type: none"> - mit dem Eingangsdatenwort 0 lesen oder - mit dem Ausgangsdatenwort 0 beschreiben wollen. 	

 VORSICHT	<p>Keine gültigen Prozessdaten während der Registerkommunikation!</p> <p>Während der Registerkommunikation kann nicht auf Datenregister zugegriffen werden! Prozessdaten, die eventuell noch angezeigt werden, sind nicht gültig!</p>
--	--

Status-Byte 1 bei Registerkommunikation

Das Status-Byte 1 (SB1) befindet sich im Eingangsabbild und wird von der Klemme zur Steuerung übertragen.

Bit	SB1.7	SB1.6	SB1.5	SB1.4	SB1.3	SB1.2	SB1.1	SB1.0
Name	RegAccess	R	Reg-Nr.					

Legende

Bit	Name	Beschreibung	
SB1.7	RegAccess	1 _{bin}	Quittung für Registerzugriff
SB1.6	R	0 _{bin}	Lesezugriff
SB1.5 bis SB1.0	Reg-Nr.	Nummer des Registers, das gelesen oder beschrieben wurde.	

Kanal 2 (nur KL5152-0000 und KL5151-0050)

Control- und Status-Byte des Kanals 2 (CB2 und SB2) sind wie Control- und Status-Byte des [Kanals 1](#) [▶ 38] aufgebaut.

6.3.3 Mapping

Die Busklemmen belegen Adressen im Prozessabbild der Steuerung. Die Zuordnung der Prozessdaten (Ein- und Ausgangsdaten) und Parametrierungsdaten (Control- und Status-Bytes) zu den Steuerungsadressen wird als Mapping bezeichnet. Die Art des Mappings ist abhängig von:

- dem verwendeten Feldbus-System
- dem Klemmentyp
- der Parametrierung des Buskopplers wie
 - kompakte oder komplette Auswertung
 - Intel- oder Motorola-Format
 - Word-Alignment ein- oder ausgeschaltet
- der Parametrierung der KL5152-0000 (KL5151-0050) auf kompakte oder komplette Auswertung (Bit [R32.6](#) [▶ 47] des Feature-Registers)

Die Buskoppler (BKxxxx, LCxxxx) und Busklemmen Controller (BCxxxx, BXxxxx) werden mit bestimmten Voreinstellungen (Default-Einstellungen) ausgeliefert. Mit der Konfigurationssoftware KS2000 oder mit einer Master-Konfigurationssoftware (z. B. TwinCAT System Manager oder ComProfibus) können Sie diese Default-Einstellungen verändern.

Die folgenden Tabellen zeigen das Mapping in Abhängigkeit der verschiedenen Bedingungen. Die Inhalte der einzelnen Bytes entnehmen Sie bitte den Seiten [Prozessabbild](#) [▶ 36] sowie [Control- und Status-Bytes](#) [▶ 29].

Kompakte Auswertung

Zum Betrieb mit kompaktem Prozessabbild müssen Sie ihren Buskoppler auf kompaktes Mapping konfigurieren und Bit [R32.6](#) [▶ 47] des Feature-Registers der KL5152-0000 (KL5151-0050) muss 1_{bin} sein.

In dieser Konfiguration eignen sich die Control-Bytes nur für den Prozessdatenbetrieb. Registerkommunikation ist nicht möglich!

Kompakte Auswertung im Intel-Format

Default-Mapping für CANopen-, CANCAL-, DeviceNet-, ControlNet-, Modbus-, RS232- und RS485-Koppler

Parametrierung des Buskopplers	Adresse	Eingangsdaten		Ausgangsdaten	
	Wort-Offset	High-Byte	Low-Byte	High-Byte	Low-Byte
Komplette Auswertung: nein	0	DataIN1 D1	DataIN1 D0	reserviert	CB1PD
	1	DataIN1 D3	DataIN1 D2	reserviert	CB2PD
Motorola-Format: nein	2	DataIN2 D1	DataIN2 D0	DataOUT D1	DataOUT D0
Word-Alignment: egal	3	DataIN2 D3	DataIN2 D2	DataOUT D3	DataOUT D2

Kompakte Auswertung im Motorola-Format

Default-Mapping für PROFIBUS- und Interbus-Koppler

Parametrierung des Buskopplers	Adresse	Eingangsdaten		Ausgangsdaten	
	Wort-Offset	High-Byte	Low-Byte	High-Byte	Low-Byte
Komplette Auswertung: nein	0	DataIN1 D2	DataIN1 D3	CB2PD	reserviert
	1	DataIN1 D0	DataIN1 D1	CB1PD	reserviert
Motorola-Format: ja	2	DataIN2 D2	DataIN2 D3	DataOUT D2	DataOUT D3
Word-Alignment: egal	3	DataIN2 D0	DataIN2 D1	DataOUT D0	DataOUT D1

Komplette Auswertung

Zum Betrieb mit komplettem Prozessabbild müssen Sie ihren Buskoppler auf komplettes Mapping konfigurieren und Bit [R32.6](#) [▶ 47] des Feature-Registers der KL5151-0050 muss 0_{bin} sein.

In dieser Konfiguration können Sie die Control- und Status-Bytes wahlweise für Register-Kommunikation oder Prozessdatenbetrieb verwenden.

Komplette Auswertung im Intel-Format

Parametrierung des Buskopplers	Adresse	Eingangsdaten		Ausgangsdaten	
	Wort-Offset	High-Byte	Low-Byte	High-Byte	Low-Byte
Komplette Auswertung: ja	0	DataIN1 D0	SB1	DataOUT1 D0	CB1
	1	DataIN1 D2	DataIN1 D1	DataOUT1 D2	DataOUT1 D1
Motorola-Format: nein	2	SB2	DataIN1 D3	CB2	DataOUT1 D3
	3	DataIN2 D1	DataIN2 D0	DataOUT2 D1	DataOUT2 D0
Word-Alignment: nein	4	DataIN2 D3	DataIN2 D2	DataOUT2 D3	DataOUT2 D2

Komplette Auswertung im Motorola-Format

Parametrierung des Buskopplers	Adresse	Eingangsdaten		Ausgangsdaten	
	Wort-Offset	High-Byte	Low-Byte	High-Byte	Low-Byte
Komplette Auswertung: ja	0	DataIN1 D3	SB1	DataOUT1 D3	CB1
	1	DataIN1 D1	DataIN1 D2	DataOUT1 D1	DataOUT1 D2
Motorola-Format: ja	2	SB2	DataIN1 D0	CB2	DataOUT1 D0
	3	DataIN2 D2	DataIN2 D3	DataOUT2 D2	DataOUT2 D3
Word-Alignment: nein	4	DataIN2 D0	DataIN2 D1	DataOUT2 D0	DataOUT2 D1

Komplette Auswertung im Intel-Format bei Word-Alignment

Parametrierung des Buskopplers	Adresse	Eingangsdaten		Ausgangsdaten	
	Wort-Offset	High-Byte	Low-Byte	High-Byte	Low-Byte
Komplette Auswertung: ja Motorola-Format: nein Word-Alignment: ja	0	reserviert	SB1	reserviert	CB1
	1	DataIN1 D1	DataIN1 D0	DataOUT1 D1	DataOUT1 D0
	2	DataIN1 D3	DataIN1 D2	DataOUT1 D3	DataOUT1 D2
	3	reserviert	SB2	reserviert	CB2
	4	DataIN2 D1	DataIN2 D0	DataOUT2 D1	DataOUT2 D0
	5	DataIN2 D3	DataIN2 D2	DataOUT2 D3	DataOUT2 D2

Komplette Auswertung im Motorola-Format bei Word-Alignment

Parametrierung des Buskopplers	Adresse	Eingangsdaten		Ausgangsdaten	
	Wort-Offset	High-Byte	Low-Byte	High-Byte	Low-Byte
Komplette Auswertung: ja Motorola-Format: ja Word-Alignment: ja	0	reserviert	SB1	reserviert	CB1
	1	DataIN1 D2	DataIN1 D3	DataOUT1 D2	DataOUT1 D3
	2	DataIN1 D0	DataIN1 D1	DataOUT1 D0	DataOUT1 D1
	3	reserviert	SB2	reserviert	CB2
	4	DataIN2 D2	DataIN2 D3	DataOUT2 D2	DataOUT2 D3
	5	DataIN2 D0	DataIN2 D1	DataOUT2 D0	DataOUT2 D1

Kompaktes Prozessabbild an Buskoppler, der auf komplettes Prozessabbild eingestellt ist

Wenn Sie die KL5152-0000 (KL5151-0050) an einem Buskoppler betreiben der per Default auf komplettes Prozessabbild eingestellt ist (z. B. Lightbus), Bit [R32.6](#) [▶ 47] des Feature-Registers der Klemme aber 1_{bin} ist (Default-Einstellung), ergibt sich folgendes Prozessabbild.

In dieser Konfiguration haben Sie für Register-Kommunikation und Prozessdatenbetrieb unterschiedliche Control- und Status-Bytes. Diese eignen sich nur für den jeweils angegebenen Zweck!

Intel-Format

Parametrierung des Buskopplers	Adresse	Eingangsdaten		Ausgangsdaten	
	Wort-Offset	High-Byte	Low-Byte	High-Byte	Low-Byte
Komplette Auswertung: ja Motorola-Format: nein Word-Alignment: nein	0	DataIN1 D0	SB1RC	CB1PD	CB1RC
	1	DataIN1 D2	DataIN1 D1	CB2PD	reserviert
	2	SB2RC	DataIN1 D3	CB2RC	reserviert
	3	DataIN2 D1	DataIN2 D0	DataOUT D1	DataOUT D0
	4	DataIN2 D3	DataIN2 D2	DataOUT D3	DataOUT D2

Motorola-Format

Parametrierung des Buskopplers	Adresse	Eingangsdaten		Ausgangsdaten	
	Wort-Offset	High-Byte	Low-Byte	High-Byte	Low-Byte
Komplette Auswertung: ja Motorola-Format: ja Word-Alignment: nein	0	DataIN1 D3	SB1RC	reserviert	CB1RC
	1	DataIN1 D1	DataIN1 D2	reserviert	CB2PD
	2	SB2RC	DataIN1 D0	CB2RC	CB1PD
	3	DataIN2 D2	DataIN2 D3	DataOUT D2	DataOUT D3
	4	DataIN2 D0	DataIN2 D1	DataOUT D0	DataOUT D1

Intel-Format bei Word-Alignment

Default-Mapping für EtherCAT-, Lightbus- und Ethernet-Koppler sowie Busklemmen Controller (BCxxxx, BXxxxx)

Parametrierung des Buskopplers	Adresse	Eingangsdaten		Ausgangsdaten	
	Wort-Offset	High-Byte	Low-Byte	High-Byte	Low-Byte
Komplette Auswertung: ja	0	reserviert	SB1RC	reserviert	CB1RC
Motorola-Format: nein	1	DataIN1 D1	DataIN1 D0	reserviert	CB1PD
Word-Alignment: ja	2	DataIN1 D3	DataIN1 D2	reserviert	CB2PD
	3	reserviert	SB2RC	reserviert	CB2RC
	4	DataIN2 D1	DataIN2 D0	DataOUT D1	DataOUT D0
	5	DataIN2 D3	DataIN2 D2	DataOUT D3	DataOUT D2

Motorola-Format bei Word-Alignment

Parametrierung des Buskopplers	Adresse	Eingangsdaten		Ausgangsdaten	
	Wort-Offset	High-Byte	Low-Byte	High-Byte	Low-Byte
Komplette Auswertung: ja	0	reserviert	SB1RC	reserviert	CB1RC
Motorola-Format: ja	1	DataIN1 D2	DataIN1 D3	CB2PD	reserviert
Word-Alignment: ja	2	DataIN1 D0	DataIN1 D1	CB1PD	reserviert
	3	reserviert	SB2RC	reserviert	CB2RC
	4	DataIN2 D2	DataIN2 D3	DataOUT D2	DataOUT D3
	5	DataIN2 D0	DataIN2 D1	DataOUT D0	DataOUT D1

Legende

Komplette Auswertung: Zusätzlich zu den Prozessdaten werden auch die Control- und Status-Bytes in den Adressraum eingeblendet.

Motorola-Format: Einstellbar ist Motorola- oder Intel-Format.

Word-Alignment: Damit der Adressbereich der Kanäle immer auf einer Wortgrenze beginnt, werden Leer-Bytes in das Prozessabbild eingefügt.

SB n: Status-Byte für Kanal n (erscheint im Eingangsprozessabbild)

CB n: Control-Byte für Kanal n (erscheint im Ausgangsprozessabbild)

SB n PD: Status-Byte für Kanal n, nur für Prozessdatenbetrieb zu nutzen (erscheint im Eingangsprozessabbild)

CB n PD: Control-Byte für Kanal n, nur für Prozessdatenbetrieb zu nutzen (erscheint im Ausgangsprozessabbild)

SB n RC: Status-Byte für Kanal n, nur für Registerkommunikation zu nutzen (erscheint im Eingangsprozessabbild)

CB n RC: Control-Byte für Kanal n, nur für Registerkommunikation zu nutzen (erscheint im Ausgangsprozessabbild)

DataIN n D0: Kanal n, Eingangsdoppelwort, niederwertigste Daten-Byte

DataIN n D1: Kanal n, Eingangsdoppelwort, ...

DataIN n D2: Kanal n, Eingangsdoppelwort, ...

DataIN n D3: Kanal n, Eingangsdoppelwort, höchstwertigste Daten-Byte

DataOUT n D0: Kanal n, Ausgangsdoppelwort, niederwertigste Daten-Byte

DataOUT n D1: Kanal n, Ausgangsdoppelwort, ...

DataOUT n D2: Kanal n, Ausgangsdoppelwort, ...

DataOUT n D3: Kanal n, Ausgangsdoppelwort, höchstwertigste Daten-Byte

reserviert: Dieses Byte belegt den Prozessdatenspeicher, hat aber keine Funktion.

6.4 Register

6.4.1 Registerübersicht

Register	Kommentar		Default-Wert		R/W	Speicher
R0 [▶ 46]	KL5151-0021:	Filter-Register	0x0000	0 _{dez}	R/W	RAM
	andere Typen:	reserviert	-	-	-	-
R1 bis R5	reserviert		-	-	-	-
R6	Diagnose-Register (nicht benutzt)		0x0000	0 _{dez}	R	RAM
R7	Kommando-Register (nicht benutzt)		0x0000	0 _{dez}	R/W	RAM
R8 [▶ 46]	Klemmenbezeichnung	KL5151-0000:	0x141F	5151 _{dez}	R	ROM
		KL5151-0023:				
		KL5151-0050:				
		KL5152-0000:	0x1420	5152 _{dec}		
R9 [▶ 46]	Firmware-Stand		z.B. 0x3341	z. B. 3A _{ASCII}	R	ROM
R10 [▶ 46]	Multiplex-Schieberegister		0x0228	552 _{dez}	R	ROM
R11 [▶ 46]	Signalkanäle	KL5151-0000:	0x0128	296 _{dez}	R	ROM
		KL5151-0023:	0x0150	336 _{dez}		
		KL5151-0050:	0x0228	552 _{dez}		
		KL5152-0000:				
R12 [▶ 46]	minimale Datenlänge	KL5151-0000:	0x2828	10280 _{dez}	R	ROM
		KL5151-0023:	0x5050	20560 _{dez}		
		KL5151-0050:	0xA8A8	43176 _{dez}		
		KL5152-0000:				
R13 [▶ 46]	Datentyp		0x0006	6 _{dez}	R	ROM
R14	reserviert		-	-	-	-
R15	Alignment-Register		variabel	variabel	R/W	RAM
R16 [▶ 46]	Hardware Version		z.B. 0x0000	z.B. 0 _{dez}	R/W	SEEROM/RAM
R17 bis R30	reserviert		-	-	-	-
R29 [▶ 47]	Klemmentyp Sonderkennung	KL5151-0000:	0x0000	0 _{dez}	R	ROM
		KL5151-0023:	0x0017	23 _{dez}		
		KL5151-0050:	0x0032	50 _{dez}		
		KL5152-0000:	0x0000	0 _{dez}		
R31 [▶ 47]	Codewort-Register		0x0000	0 _{dez}	R/W	RAM
R32 [▶ 47]	Feature-Register	KL5151-0000:	0x0000	0 _{dez}	R/W	SEEROM/RAM
		KL5151-0023:	0x0000	0 _{dez}		
		KL5151-0050:	0x00C0	192 _{dez}		
		KL5152-0000:				
R33 bis R34	reserviert		-	-	-	-
R35 [▶ 49]	KL5151-0021	Filter-Default	0x0000	0 _{dez}	R/W	SEEROM/RAM
	andere Typen	reserviert	-	-	-	-
R36 bis R63	reserviert		-	-	-	-

6.4.2 Registerbeschreibung

R0: Filter-Register (nur KL5151-0021)

Es sind nur Werkstücklängen gültig, die größer als die hier angegebene Länge sind (Angaben in Inkrementen).

R6: Diagnoseregister

Wird nicht benutzt.

R7: Kommandoregister

Wird nicht benutzt.

R8: Klemmenbezeichnung

Im Register R8 steht in hexadezimaler Codierung die Bezeichnung der Klemme.

KL5151-0000: 0x141F (5151_{dez})

KL5151-0023: 0x141F (5151_{dez})

KL5151-0050: 0x141F (5151_{dez})

KL5152-0000: 0x1420 (5152_{dez})

R9: Firmware-Stand

Im Register R9 steht in hexadezimaler Codierung der Firmware-Stand der Klemme, z. B. 0x3341. Dies ist als ASCII-Code zu interpretieren:

- ASCII-Code 0x33 steht für die Ziffer 3

- ASCII-Code 0x41 steht für den Buchstaben A

Die Firmwareversion lautet in diesem Beispiel also 3A.

R10: Schieberegisterlänge

0x0228

R11: Anzahl der Signalkanäle

KL5151-0000: 0x0128 (296_{dez})

KL5151-0023: 0x0150 (336_{dez})

KL5151-0050: 0x0228 (552_{dez})

KL5152-0000: 0x0228 (552_{dez})

R12: Minimale Datenlänge

KL5151-0000: 0x2828 (10280_{dez})

KL5151-0023: 0x5050 (20560_{dez})

KL5151-0050: 0xA8A8 (43176_{dez})

KL5152-0000: 0xA8A8 (43176_{dez})

R13: Datentyp

Im Register R13 steht der Datentyp der Busklemme. 0x0006 steht für Sonderfunktion.

R15: Alignment-Register

Mit den Bits des Alignment-Registers wird die Klemme im Buskoppler auf eine Bytegrenze gelegt.

R16: Hardware Versionsnummer

Im Register R16 steht in hexadezimaler Codierung der Hardware-Stand der Klemme, z. B. 0x0000 (0_{dez}).

R29: Klemmentyp Sonderkennung

KL5151-0000: 0x0000 (0_{dez})
KL5151-0023: 0x0017 (23_{dez})
KL5151-0050: 0x0032 (50_{dez})
KL5152-0000: 0x0000 (0_{dez})

Anwender-Register

Die Anwender-Register der Klemme können vom Anwenderprogramm beschrieben werden um die Eigenschaften der Klemme zur Laufzeit zu verändern.

R31: Kodewort-Register

- Wenn Sie in die Anwender-Register Werte schreiben ohne zuvor das Anwender-Kodewort (0x1235) in das Kodewort-Register eingetragen zu haben, werden diese Werte nur in die RAM-Register, nicht aber in die EPROM-Register gespeichert und gehen somit bei einem Neustart der Klemme verloren.
- Wenn Sie in die Anwender-Register Werte schreiben und haben zuvor das Anwender-Kodewort (0x1235) in das Kodewort-Register eingetragen, werden diese Werte in die RAM-Register und in die EPROM-Register gespeichert und bleiben somit bei einem Neustart der Klemme erhalten.

Das Kodewort wird bei einem Neustart der Klemme zurückgesetzt.

R32: Feature-Register (KL5151-0000, KL5151-0050, KL5152-0000)

Das Feature-Register legt verschiedene Eigenschaften der Klemme fest.

Bit	Feature	Wert	Erläuterung	Default
R32.15	OperationMode	0 _{bin}	Encoder Interface	0 _{bin}
		1 _{bin}	Zähler (32 Bit Vorwärts/Rückwärts)	
R32.14	-	reserviert		0 _{bin}
...
R32.8	-	reserviert		0 _{bin}
R32.7	-	reserviert		KL5151-0000: 0 _{bin} KL5151-0021: 0 _{bin} KL5151-0050: 1 _{bin} KL5152-0000: 1 _{bin}
R32.6	enCompact ProcessImage	0 _{bin}	KL5151-0050, KL5152-0000: komplettes Prozessabbild [▶ 37] mit Status- und Control-Bytes KL5151-0000: komplettes Prozessabbild [▶ 28] mit Status- und Control-Byte	KL5151-0000: 0 _{bin} KL5151-0021: 0 _{bin} KL5151-0050: 1 _{bin} KL5152-0000: 1 _{bin}
		1 _{bin}	KL5151-0050, KL5152-0000: kompaktes Prozessabbild [▶ 36] ohne Status- aber mit Control-Byte KL5151-0000: kompaktes Prozessabbild ohne Status- und ohne Control-Byte Ein sinnvoller Betrieb der KL5151-0000 ist kompaktem Prozessabbild nicht möglich, da das Control-Byte [▶ 29] zur Steuerung des Zählers und des Latches benötigt wird!	
R32.5	enPosGateLock	0 _{bin}	Positiver Pegel am <u>Gate-Eingang</u> [▶ 18] sperrt den Zähler nicht.	0 _{bin}
		1 _{bin}	Positiver Pegel am <u>Gate-Eingang</u> [▶ 18] sperrt den Zähler.	
R32.4	enNegGateLock	0 _{bin}	Negativer Pegel am <u>Gate-Eingang</u> [▶ 18] sperrt den Zähler nicht.	0 _{bin}
		1 _{bin}	Negativer Pegel am <u>Gate-Eingang</u> [▶ 18] sperrt den Zähler.	
R32.3	-	reserviert		0 _{bin}
...
R32.0	-	reserviert		0 _{bin}

R32: Feature-Register (KL5151-0021)

Das Feature-Register legt verschiedene Eigenschaften der Klemme fest.

Bit	Feature	Wert	Erläuterung	Default
R32.15	-	reserviert		0 _{bin}
R32.14	B_MES_INV	0 _{bin}	zuerst die positive, dann die negative Flanke ermitteln	0 _{bin}
		1 _{bin}	invertierte Messung durchführen: d.h. zuerst die negative, dann die positive Flanke ermitteln	
R32.13	-	reserviert		0 _{bin}
...
R32.0	-	reserviert		0 _{bin}

R35: Filter-Default (nur KL5151-0021)

Der hier hinterlegte Wert wird nach einem Reset der Klemme in Register R0 [► 46] eingetragen (Angaben in Inkrementen).

6.4.3 Beispiele für die Register-Kommunikation

Die Nummerierung der Bytes in den Beispielen entspricht der Darstellung ohne Word-Alignment.

6.4.3.1 Beispiel 1: Lesen des Firmware-Stands aus Register 9 einer Klemme

Byte 0: Control-Byte	Byte 1: DataOUT1, High-Byte	Byte 2: DataOUT1, Low-Byte
0x89 (1000 1001 _{bin})	0xXX	0xXX

Erläuterung:


- Bit 0.7 gesetzt bedeutet: Register-Kommunikation eingeschaltet.
- Bit 0.6 nicht gesetzt bedeutet: lesen des Registers.
- Bit 0.5 bis Bit 0.0 geben mit 00 1001_{bin} die Registernummer 9 an.
- Das Ausgangsdatenwort (Byte 1 und Byte 2) ist beim Lesezugriff ohne Bedeutung. Will man ein Register verändern, so schreibt man in das Ausgangswort den gewünschten Wert hinein.

Byte 0: Status-Byte	Byte 1: DataIN1, High-Byte	Byte 2: DataIN1, Low-Byte
0x89	0x33	0x41

Erläuterung:

- Die Klemme liefert im Status-Byte als Quittung den Wert des Control-Bytes zurück.
- Die Klemme liefert im Eingangsdatenwort (Byte 1 und Byte 2) den Firmware-Stand 0x3341 zurück. Dies ist als ASCII-Code zu interpretieren:
 - ASCII-Code 0x33 steht für die Ziffer 3
 - ASCII-Code 0x41 steht für den Buchstaben A
 Die Firmware-Version lautet also 3A.

6.4.3.2 Beispiel 2: Beschreiben eines Anwender-Registers

 Hinweis	<p>Code-Wort</p> <p>Im normalen Betrieb sind bis auf das Register 31, alle Anwender-Register schreibgeschützt. Um diesen Schreibschutz aufzuheben, müssen Sie das Code-Wort (0x1235) in Register 31 schreiben. Das Schreiben eines Wertes ungleich 0x1235 in Register 31 aktiviert den Schreibschutz wieder. Beachten Sie, dass Änderungen an einigen Registern erst nach einem Neustart (Power-Off/Power-ON) der Klemme übernommen werden.</p>
---	--

I. Schreiben des Code-Worts (0x1235) in Register 31

Byte 0: Control-Byte	Byte 1: DataOUT1, High-Byte	Byte 2: DataOUT1, Low-Byte
0xDF (1101 1111 _{bin})	0x12	0x35

Erläuterung:

- Bit 0.7 gesetzt bedeutet: Register-Kommunikation eingeschaltet.
- Bit 0.6 gesetzt bedeutet: schreiben des Registers.
- Bit 0.5 bis Bit 0.0 geben mit 01 1111_{bin} die Registernummer 31 an.
- Das Ausgangsdatenwort (Byte 1 und Byte 2) enthält das Code-Wort (0x1235) um den Schreibschutz zu deaktivieren.

Byte 0: Status-Byte	Byte 1: DataIN1, High-Byte	Byte 2: DataIN1, Low-Byte
0x9F (1001 1111 _{bin})	0xXX	0xXX

Erläuterung:

- Die Klemme liefert im Status-Byte als Quittung einen Wert zurück der sich nur in Bit 0.6 vom Wert des Control-Bytes unterscheidet.
- Das Eingangsdatenwort (Byte 1 und Byte 2) ist nach dem Schreibzugriff ohne Bedeutung. Eventuell noch angezeigte Werte sind nicht gültig!

II. Lesen des Register 31 (gesetztes Code-Wort überprüfen)

Byte 0: Control-Byte	Byte 1: DataOUT1, High-Byte	Byte 2: DataOUT1, Low-Byte
0x9F (1001 1111 _{bin})	0xXX	0xXX

Erläuterung:

- Bit 0.7 gesetzt bedeutet: Register-Kommunikation eingeschaltet.
- Bit 0.6 nicht gesetzt bedeutet: lesen des Registers.
- Bit 0.5 bis Bit 0.0 geben mit 01 1111_{bin} die Registernummer 31 an.
- Das Ausgangsdatenwort (Byte 1 und Byte 2) ist beim Lesezugriff ohne Bedeutung.

Byte 0: Status-Byte	Byte 1: DataIN1, High-Byte	Byte 2: DataIN1, Low-Byte
0x9F (1001 1111 _{bin})	0x12	0x35

Erläuterung:

- Die Klemme liefert im Status-Byte als Quittung den Wert des Control-Bytes zurück.
- Die Klemme liefert im Eingangsdatenwort (Byte 1 und Byte 2) den aktuellen Wert des Code-Wort-Registers zurück.

III. Schreiben des Register 32 (Inhalt des Feature-Registers ändern)

Byte 0: Control-Byte	Byte 1: DataIN1, High-Byte	Byte 2: DataIN1, Low-Byte
0xE0 (1110 0000 _{bin})	0x00	0x02

Erläuterung:

- Bit 0.7 gesetzt bedeutet: Register-Kommunikation eingeschaltet.
- Bit 0.6 gesetzt bedeutet: schreiben des Registers.
- Bit 0.5 bis Bit 0.0 geben mit 10 0000_{bin} die Registernummer 32 an.
- Das Ausgangsdatenwort (Byte 1 und Byte 2) enthält den neuen Wert für das Feature-Register.



VORSICHT

Beachten Sie die Registerbeschreibung!

Der hier angegebene Wert 0x0002 ist nur ein Beispiel! Die Bits des Feature-Registers verändern die Eigenschaften der Klemme und haben je nach Klemmen-Typ unterschiedliche Bedeutung. Informieren Sie sich in der Beschreibung des Feature-Registers ihrer Klemme (Kapitel Registerbeschreibung) über die Bedeutung der einzelnen Bits, bevor Sie die Werte verändern.

Byte 0: Status-Byte	Byte 1: DataIN1, High-Byte	Byte 2: DataIN1, Low-Byte
0xA0 (1010 0000 _{bin})	0xXX	0xXX

Erläuterung:

- Die Klemme liefert im Status-Byte als Quittung einen Wert zurück der sich nur in Bit 0.6 vom Wert des Control-Bytes unterscheidet.

- Das Eingangsdatenwort (Byte 1 und Byte 2) ist nach dem Schreibzugriff ohne Bedeutung. Eventuell noch angezeigte Werte sind nicht gültig!

IV. Lesen des Register 32 (geändertes Feature-Register überprüfen)

Byte 0: Control-Byte	Byte 1: DataOUT1, High-Byte	Byte 2: DataOUT1, Low-Byte
0xA0 (1010 0000 _{bin})	0xXX	0xXX

Erläuterung:

- Bit 0.7 gesetzt bedeutet: Register-Kommunikation eingeschaltet.
- Bit 0.6 nicht gesetzt bedeutet: lesen des Registers.
- Bit 0.5 bis Bit 0.0 geben mit 10 0000_{bin} die Registernummer 32 an.
- Das Ausgangsdatenwort (Byte 1 und Byte 2) ist beim Lesezugriff ohne Bedeutung.

Byte 0: Status-Byte	Byte 1: DataIN1, High-Byte	Byte 2: DataIN1, Low-Byte
0xA0 (1010 0000 _{bin})	0x00	0x02

Erläuterung:

- Die Klemme liefert im Status-Byte als Quittung den Wert des Control-Bytes zurück.
- Die Klemme liefert im Eingangsdatenwort (Byte 1 und Byte 2) den aktuellen Wert des Feature-Registers zurück.

V. Schreiben des Register 31 (Code-Wort zurücksetzen)

Byte 0: Control-Byte	Byte 1: DataOUT1, High-Byte	Byte 2: DataOUT1, Low-Byte
0xDF (1101 1111 _{bin})	0x00	0x00

Erläuterung:

- Bit 0.7 gesetzt bedeutet: Register-Kommunikation eingeschaltet.
- Bit 0.6 gesetzt bedeutet: schreiben des Registers.
- Bit 0.5 bis Bit 0.0 geben mit 01 1111_{bin} die Registernummer 31 an.
- Das Ausgangsdatenwort (Byte 1 und Byte 2) enthält 0x0000 um den Schreibschutz wieder zu aktivieren.

Byte 0: Status-Byte	Byte 1: DataIN1, High-Byte	Byte 2: DataIN1, Low-Byte
0x9F (1001 1111 _{bin})	0xXX	0xXX

Erläuterung:

- Die Klemme liefert im Status-Byte als Quittung einen Wert zurück der sich nur in Bit 0.6 vom Wert des Control-Bytes unterscheidet.
- Das Eingangsdatenwort (Byte 1 und Byte 2) ist nach dem Schreibzugriff ohne Bedeutung. Eventuell noch angezeigte Werte sind nicht gültig!

7 Anhang

7.1 Support und Service

Beckhoff und seine weltweiten Partnerfirmen bieten einen umfassenden Support und Service, der eine schnelle und kompetente Unterstützung bei allen Fragen zu Beckhoff Produkten und Systemlösungen zur Verfügung stellt.

Beckhoff Support

Der Support bietet Ihnen einen umfangreichen technischen Support, der Sie nicht nur bei dem Einsatz einzelner Beckhoff Produkte, sondern auch bei weiteren umfassenden Dienstleistungen unterstützt:

- Support
- Planung, Programmierung und Inbetriebnahme komplexer Automatisierungssysteme
- umfangreiches Schulungsprogramm für Beckhoff Systemkomponenten

Hotline: +49(0)5246/963-157
Fax: +49(0)5246/963-9157
E-Mail: support@beckhoff.com

Beckhoff Service

Das Beckhoff Service-Center unterstützt Sie rund um den After-Sales-Service:

- Vor-Ort-Service
- Reparaturservice
- Ersatzteilservice
- Hotline-Service

Hotline: +49(0)5246/963-460
Fax: +49(0)5246/963-479
E-Mail: service@beckhoff.com

Weitere Support- und Serviceadressen finden Sie auf unseren Internetseiten unter <http://www.beckhoff.de>.

Beckhoff Firmenzentrale

Beckhoff Automation GmbH & Co. KG

Hülshorstweg 20
33415 Verl
Deutschland

Telefon: +49(0)5246/963-0
Fax: +49(0)5246/963-198
E-Mail: info@beckhoff.com

Die Adressen der weltweiten Beckhoff Niederlassungen und Vertretungen entnehmen Sie bitte unseren Internetseiten:

<http://www.beckhoff.de>

Dort finden Sie auch weitere [Dokumentationen](#) zu Beckhoff Komponenten.

Abbildungsverzeichnis

Abb. 1	KL5151	8
Abb. 2	KL5151-0021	9
Abb. 3	KL5151-0050	10
Abb. 4	Montage auf Tragschiene	12
Abb. 5	Demontage von Tragschiene	13
Abb. 6	Linksseitiger Powerkontakt	14
Abb. 7	Standardverdrahtung	15
Abb. 8	Steckbare Verdrahtung	15
Abb. 9	High-Density-Klemmen	15
Abb. 10	Befestigung einer Leitung an einem Klemmenanschluss	16
Abb. 11	KL5151-0000	18
Abb. 12	KL5151-0021	19
Abb. 13	KL5151-0050	20
Abb. 14	Konfigurations-Software KS2000	23
Abb. 15	Darstellung der Feldbusstation in KS2000	25
Abb. 16	KS2000-Baumzweige für Kanal 1 der KL5151	26
Abb. 17	Einstellungen über KS2000	26