

Istruzioni per l'uso

KL2904

Terminale di uscita TwinSAFE con 4 uscite a prova di guasto

Versione: 2.0.1
Data: 14.08.2012

BECKHOFF

Indice

1	Premessa	3
1.1	Note sul manuale	3
1.1.1	Limiti di responsabilità	3
1.1.2	Condizioni di fornitura	3
1.1.3	Copyright	3
1.2	Istruzioni per la sicurezza	4
1.2.1	Stato al momento della consegna	4
1.2.2	Obblighi dell'operatore	4
1.2.3	Descrizione dei simboli di sicurezza	4
2	Descrizione del sistema	5
2.1	Il sistema Bus Terminal Beckhoff	5
2.1.1	Accoppiatore Bus	6
2.1.2	Bus Terminals	7
2.1.3	K-Bus	7
2.1.4	Contatti di potenza	7
2.2	TwinSAFE	8
2.2.1	Il sistema modulare I/O ampliato con la sicurezza	8
2.2.2	Concetto di sicurezza	8
2.2.3	KL1904, KL2904 - Bus Terminals con 4 ingressi e uscite a prova di guasto	9
2.2.4	KL6904 - Terminale TwinSAFE Logic con 4 uscite a prova di guasto	9
2.2.5	Il principio "fail-safe" (Fail Stop)	9
3	Descrizione del prodotto	10
3.1	Descrizione generale	10
3.2	Conformità d'uso	11
3.3	Dati tecnici	12
3.4	Dimensioni	13
4	Funzionamento	14
4.1	Installazione	14
4.1.1	Informazioni di sicurezza	14
4.1.2	Indicazioni per il trasporto / stoccaggio	14
4.1.3	Installazione meccanica	15
4.1.4	Installazione elettrica	16
4.1.5	Dispositivi testati	22
4.2	Configurazione del KL2904 nel TwinCAT System Manager	23
4.2.1	Inserimento di un accoppiatore Bus Beckhoff	23
4.2.2	Inserimento di un Bus Terminal Beckhoff	23

4.2.3	Inserimento di un KL2904	23
4.2.4	Impostazione dell'indirizzo sui terminali TwinSAFE	24
4.2.5	Inserimento dell'indirizzo e dei parametri TwinSAFE nel System Manager	25
4.3	Diagnostica	26
4.3.1	LED di diagnostica	26
4.4	Manutenzione	29
4.4.1	Pulizia	29
4.5	Durata	29
	Messa fuori servizio	29
4.5.1	Smaltimento	29
5	Appendice	30
5.1	Supporto e assistenza Beckhoff	30
5.2	Sede centrale Beckhoff	30
5.3	Certificati	31

1 Premessa

1.1 Note sul manuale

La presente descrizione è rivolta esclusivamente a personale professionalmente qualificato ed esperto nella tecnologia di controllo e di automazione e delle norme nazionali in vigore. Per l'installazione e la messa in servizio dei componenti, è assolutamente necessario attenersi alle seguenti avvertenze e istruzioni.

1.1.1 Limiti di responsabilità

Il personale specializzato deve assicurare che l'utilizzo o l'impiego dei prodotti descritti soddisfi tutti i requisiti di sicurezza, incluse tutte le leggi, i regolamenti, le disposizioni e le norme applicabili.

La documentazione è stata redatta con cura. Tuttavia i prodotti descritti sono soggetti a continui aggiornamenti. Per tale ragione la documentazione potrebbe contenere imprecisioni in merito ai dati nominali, alle norme o alle altre caratteristiche indicate. Nessuna delle informazioni contenute nel presente manuale può essere intesa come garanzia ai sensi del § 443 del Codice Civile Tedesco o come disposizione riguardante l'utilizzo previsto secondo il contratto ai sensi del § 434, comma 1, frase 1, n. 1 del Codice Civile Tedesco. Nel caso contenga errori tecnici o di scrittura, ci riserviamo il diritto di effettuare modifiche in qualsiasi momento senza preavviso. Indicazioni, figure e descrizioni nella presente documentazione non danno alcun diritto alla modifica dei prodotti forniti.

1.1.2 Condizioni di fornitura

Si applicano le condizioni generali di fornitura della società Beckhoff Automation GmbH.

1.1.3 Copyright

© Il presente manuale è coperto da copyright. È vietata qualsiasi riproduzione o utilizzo da parte di terzi della presente pubblicazione, sia integrale che parziale, senza autorizzazione scritta da parte della Beckhoff Automation GmbH.

1.2 Istruzioni per la sicurezza

1.2.1 Stato al momento della consegna

Tutti i componenti sono forniti in determinate configurazioni hardware e software in base alle specifiche dell'applicazione. Le modifiche che prescindono dalle opzioni documentate della configurazione hardware o software non sono ammesse ed escludono qualsiasi responsabilità di Beckhoff Automation GmbH.





1.2.2 Obblighi dell'operatore

L'operatore deve assicurare che

- i prodotti TwinSAFE siano destinati solo all'uso per il quale sono stati espressamente costruiti (ved. capitolo Descrizione del prodotto).
- i prodotti TwinSAFE siano utilizzati solo in condizioni di sicurezza e in pieno stato di efficienza.
- i prodotti TwinSAFE siano utilizzati esclusivamente da personale qualificato e autorizzato.
- tale personale venga regolarmente istruito su tutte le questioni riguardanti la sicurezza sul lavoro e la protezione ambientale e sia a conoscenza delle istruzioni d'uso e in particolare delle avvertenze sulla sicurezza in esse contenute.
- le istruzioni d'uso siano sempre perfettamente leggibili e disponibili per la consultazione nel luogo in cui vengono utilizzati i prodotti TwinSAFE.
- tutte le istruzioni di sicurezza e tutti gli avvertimenti di pericolo applicati sui prodotti TwinSAFE non vengano rimossi e rimangano leggibili.

1.2.3 Descrizione dei simboli di sicurezza

Nelle presenti istruzioni per l'uso sono utilizzati i simboli di sicurezza di seguito riportati. Questi simboli devono soprattutto richiamare l'attenzione del lettore sul testo riportato a lato.

 <p>PERICOLO</p>	<p>Elevato rischio di lesioni!</p> <p>La mancata osservanza delle misure di sicurezza indicate accanto a questo simbolo, comporta un pericolo immediato per la vita e la salute delle persone.</p>
 <p>AVVERTENZA A</p>	<p>Attenzione, pericolo di lesioni!</p> <p>La mancata osservanza delle misure di sicurezza indicate accanto a questo simbolo, comporta pericolo per la vita e la salute delle persone.</p>
 <p>ATTENZIONE</p>	<p>Pericolo per le persone, l'ambiente o le attrezzature</p> <p>La mancata osservanza delle misure di sicurezza indicate accanto a questo simbolo può provocare danni all'ambiente, alle persone o alle attrezzature.</p>
 <p>Nota</p>	<p>Questo simbolo identifica informazioni che contribuiscono ad una migliore comprensione.</p>

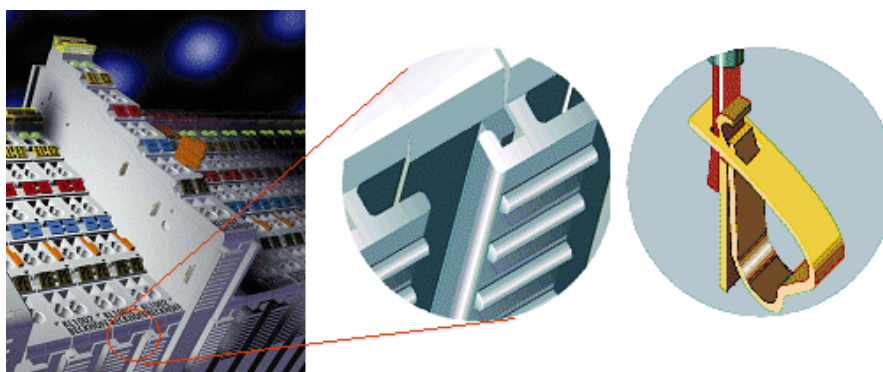
2 Descrizione del sistema

2.1 Il sistema Bus Terminal Beckhoff

Il sistema Bus Terminal Beckhoff rende possibile il collegamento decentralizzato di sensori ed attuatori ad un controllore. I componenti appartenenti al sistema Bus Terminal Beckhoff sono utilizzati principalmente nell'automazione industriale e nei sistemi di controllo degli edifici. Le stazioni Bus sono costituite da almeno un accoppiatore Bus o da un Bus Controller e da Bus Terminals da collegare in serie.

L'accoppiatore Bus è l'interfaccia di comunicazione con il controllo di livello superiore e i terminali sono l'interfaccia con i sensori e gli attuatori. L'intera stazione Bus è collegata con un dispositivo a scatto ad una guida di montaggio DIN da 35 mm (EN 50022). Il collegamento trasversale meccanico della stazione Bus viene realizzato con un sistema a contatti sull'accoppiatore Bus e sui Bus Terminals.

I sensori e gli attuatori vengono collegati ai terminali con il sistema di collegamento senza viti (Cage Clamp®).

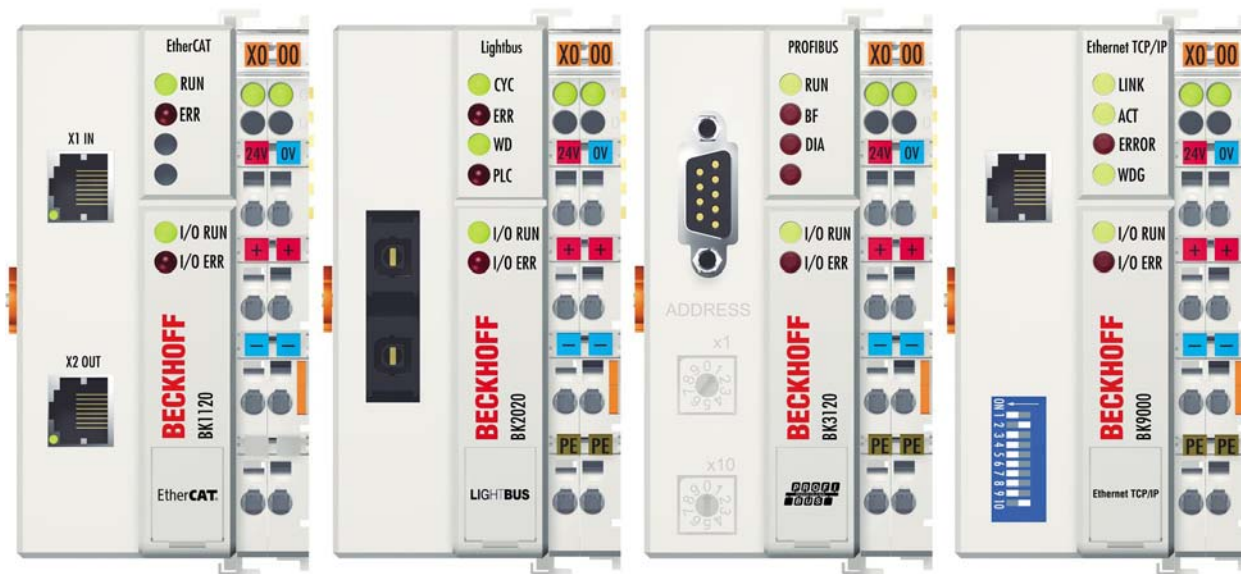


Poiché nell'ambito dell'automazione industriale vengono utilizzati numerosi standard di comunicazione diversi, Beckhoff offre accoppiatori Bus per tutti i sistemi di Bus comuni (ad es. BK3120 per PROFIBUS, BK9000 per Ethernet, ecc.).

2.1.1 Accoppiatore Bus

Dati meccanici

Dati meccanici	Accoppiatore Bus
Materiale	Policarbonato, poliammide (PA6.6).
Dimensioni (L x A x P)	47 mm x 100 mm x 68 mm
Montaggio	Su guida di montaggio da 35 mm (EN50022) con dispositivo di bloccaggio
Sistema di innesto	Doppio collegamento a contatti



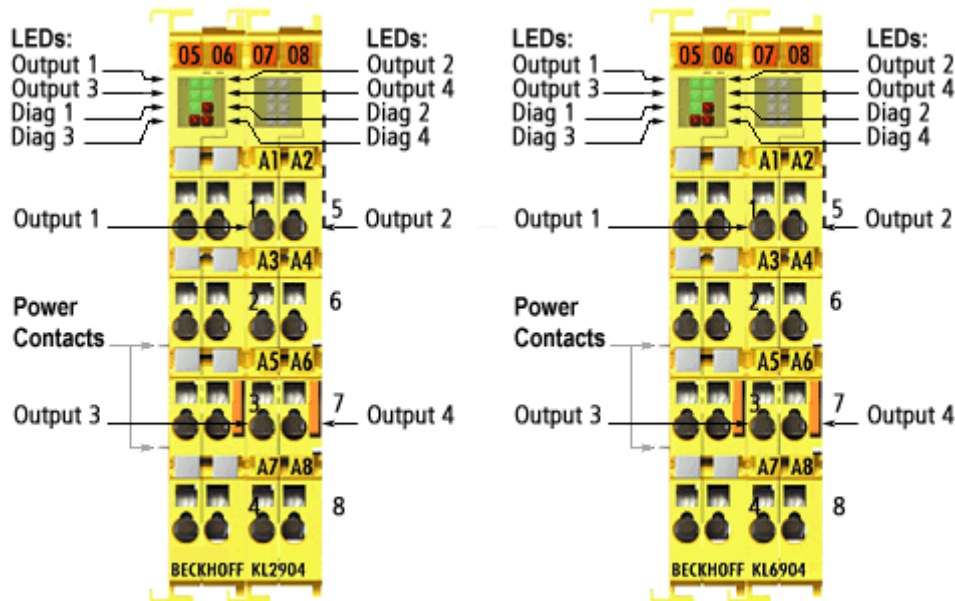
Sistema di collegamento

Sistema di collegamento	Accoppiatore Bus
Cablaggio	Sistema di bloccaggio a molla (Cage Clamp [®])
Sezione trasversale per la connessione	0,08 mm ² ... 2,5 mm ² , cavetto, filo massiccio
Collegamento Bus di campo	In funzione del Bus di campo
Contatti di potenza	3 contatti a molla
Carico elettrico	10 A
Tensione nominale	24 V _{c.c.}

2.1.2 Bus Terminals

Dati meccanici

Dati meccanici	Bus Terminal
Materiale	Policarbonato, poliammide (PA6.6).
Dimensioni (L x A x P)	12 mm x 100 mm x 68 mm o 24 mm x 100 mm x 68 mm
Montaggio	Su guida di montaggio da 35 mm (EN50022) con dispositivo di bloccaggio
Sistema di innesto	Doppio collegamento a contatti



Sistema di collegamento

Sistema di collegamento	Bus Terminal
Cablaggio	Sistema di bloccaggio a molla (Cage Clamp®)
Sezione trasversale per la connessione	0,08 mm ² ... 2,5 mm ² , cavetto, filo massiccio
Collegamento Bus di campo	In funzione del Bus di campo
Contatti di potenza	fino a 3 contatti a molla/a coltello
Carico elettrico	10 A
Tensione nominale	In funzione del tipo di terminali

2.1.3 K-Bus

Il K-Bus è il mezzo fisico di trasmissione dei dati all'interno di una serie di terminale. Il K-Bus è collegato a tutti i terminali, partendo dall'accoppiatore Bus, tramite sei contatti sulle pareti laterali dei terminali. Il terminale di chiusura termina il K-Bus.

2.1.4 Contatti di potenza

La tensione di esercizio viene trasmessa ai terminali successivi tramite due contatti di potenza. L'impiego di terminali di alimentazione consente la creazione di gruppi di potenziale isolati sulla morsettiere. I terminali di alimentazione non hanno alcun ruolo di comando e possono essere inseriti in qualsiasi punto della morsettiere.

2.2 TwinSAFE

2.2.1 Il sistema modulare I/O ampliato con la sicurezza

Con i terminali TwinSAFE, Beckhoff offre la possibilità di ampliare in modo molto semplice il collaudato sistema Bus Terminal e di sostituire l'intero cablaggio per circuiti di sicurezza con il cavo per Bus di campo presente. I segnali di sicurezza possono essere mischiati a piacere con i segnali standard, facendo risparmiare tempo e riducendo costi di progettazione, montaggio e materiale. La manutenzione viene resa decisamente più semplice grazie ad una diagnostica più rapida e ad una facile sostituzione di pochi componenti.

La gamma di Bus Terminals della serie KLx9xx è composta da: ingressi digitali KL19xx, uscite digitali KL29xx e un'unità di collegamento KL6904. Per numerose applicazioni è possibile cablare l'intero sistema di sensori e attuatori su questi Bus Terminals. Il collegamento logico degli ingressi con le uscite viene eseguito dal KL6904. Pertanto i compiti di un PLC "fail-safe" sono realizzabili, per piccole o medie applicazioni, con il solo sistema Bus Terminal.

2.2.2 Concetto di sicurezza

TwinSAFE: Tecnologia di sicurezza e I/O in un unico sistema

- Espansione del famoso sistema I/O Beckhoff con i terminali TwinSAFE
- Combinazione di qualsiasi tipologia di segnali standard e di sicurezza
- Collegamento logico degli I/O nel terminale TwinSAFE Logic KL6904
- Possibilità di realizzazione di una rete di sicurezza delle macchine tramite sistemi Bus

Protocollo TwinSAFE (FSoE)

- Trasmissione di dati importanti ai fini della sicurezza attraverso qualsiasi mezzo trasmissivo ("black channel")
- Comunicazione TwinSAFE attraverso sistemi di Bus di campo, come per es: EtherCAT, Lightbus, PROFIBUS o Ethernet
- Conforme alla norma IEC 61508 SIL 3

Configurare, non cablare: il configuratore TwinSAFE

- Configurazione del sistema TwinSAFE nel TwinCAT System Manager
- System Manager per la modifica e la visualizzazione di tutti i parametri del Bus
- Blocchi funzionali certificati come Emergency Stop, Operation Mode, ecc.
- Gestione semplificata
- Blocchi funzionali tipici per la sicurezza delle macchine
- Libera scelta del Bus per la connessione al terminale TwinSAFE Logic KL6904

Terminale TwinSAFE Logic KL6904

- Unità di collegamento tra i terminali di ingresso e uscita TwinSAFE
- Realizzazione di un controllo di sicurezza decentralizzato semplice, flessibile ed economico
- Nessun requisito di sicurezza per il controllo di livello superiore
- TwinSAFE consente di realizzare una rete con max. 1023 dispositivi TwinSAFE.
- Il terminale TwinSAFE Logic consente di realizzare fino a 15 collegamenti (TwinSAFE-Connections).
- Possibilità di collegare in cascata più terminali TwinSAFE Logic in una rete
- Funzioni di sicurezza come arresto di emergenza, porta di protezione, ecc., già incluse
- Uscite di sicurezza integrate
- Adatto ad applicazioni fino a SIL 3 ai sensi delle norme IEC 61508 e EN 954 cat. 4

Terminali di ingresso (KL1904) e uscita digitali (KL2904) TwinSAFE

- Collegamento a tutti i sensori di sicurezza comuni
- Funzionamento in abbinamento ad un terminale TwinSAFE Logic
- KL1904 con 4 ingressi a prova di guasto per sensori (24 V_{c.c.}) con contatti a potenziale flottante
- KL2904 con quattro canali sicuri per attuatori (24 V_{c.c.}, 0,5 A per canale)
- Conformi ai requisiti delle norme IEC 61508 SIL 3 e EN 954 cat. 4

2.2.3 KL1904, KL2904 - Bus Terminals con 4 ingressi e uscite a prova di guasto

I Bus Terminals KL1904 e KL2904 consentono il collegamento di tutti i sensori e attuatori di sicurezza comuni, i quali vengono comandati dal terminale TwinSAFE Logic KL6904. Il terminale TwinSAFE Logic rappresenta l'unità di collegamento tra i terminali di ingresso e uscita TwinSAFE e consente di realizzare un controllo di sicurezza decentralizzato semplice, flessibile ed economico.

Pertanto, il sistema non prevede requisiti di sicurezza particolari per il controllo di livello superiore. Le funzioni di sicurezza tipiche e necessarie per l'automazione delle macchine, come ad es. arresto di emergenza, porta di protezione, azionamento a due mani, ecc., sono già programmate nel KL6904. L'utente deve solo configurare il terminale KL6904 in base ai requisiti di sicurezza della propria applicazione.

2.2.4 KL6904 - Terminale TwinSAFE Logic con 4 uscite a prova di guasto

Il terminale TwinSAFE Logic KL6904 è un terminale di uscita digitale con quattro uscite a prova di guasto da 0,5 A 24 V_{c.c.}. Il KL6904 adempie ai requisiti di cui allo standard IEC 61508 SIL 3 e alla norma EN 954 cat. 4 nonché a DIN EN ISO 13849-1:2006 (cat. 4 PL e).

2.2.5 Il principio "fail-safe" (Fail Stop)

Generalmente, nei sistemi di sicurezza come TwinSAFE, il guasto di un modulo, di un componente di sistema o dell'intero sistema non determina una condizione pericolosa. Lo stato sicuro è sempre lo stato disattivato e in assenza di alimentazione.

3 Descrizione del prodotto

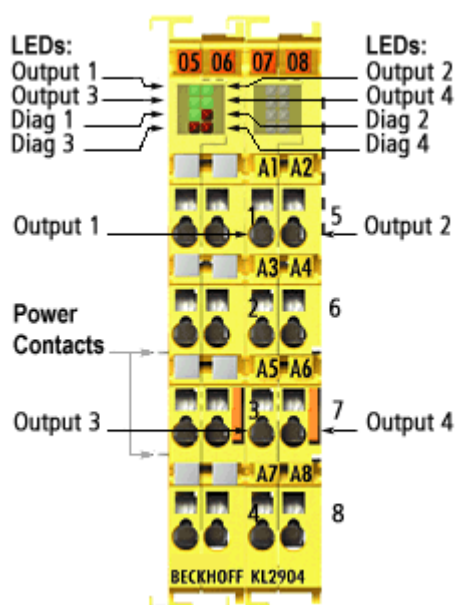
3.1 Descrizione generale

KL2904 – Terminale di uscita TwinSAFE digitale a quattro canali


Il KL2904 è un terminale di uscita di sicurezza con uscite digitali per il collegamento di attuatori (contattori, relè, ecc.) con una corrente max. di 0,5 A (24 V_{c.c.}). Il Bus Terminal dispone di 4 uscite a prova di guasto.

Il KL2904 soddisfa i requisiti degli standard IEC 61508 SIL 3, EN 954 cat. 4, DIN EN ISO 13849-1:2006 (cat. 4, PL e), NRTL, UL508, UL1998 e UL991.

Il Bus Terminal presenta la forma costruttiva tipica dei Bus Terminals Beckhoff.




3.2 Conformità d'uso

 AVVERTENZ A	<p>Attenzione, pericolo di lesioni!</p> <p>I terminali TwinSAFE non possono essere utilizzati per applicazioni diverse dall'uso previsto!</p>
-------------------------------------------------------------------------------------------------------------------	------------------------------------------------------------------------------------------------------------------------------------------------------

I terminali TwinSAFE ampliano il campo d'impiego del sistema Bus Terminal Beckhoff con funzioni che consentono di utilizzarli anche nel settore della sicurezza delle macchine. Essi sono stati progettati per le funzioni di sicurezza delle macchine e i compiti dell'automazione industriale ad esse correlati. Pertanto possono essere utilizzati solo per applicazioni con uno stato "fail-safe" ben definito. Questo stato sicuro è lo stato in assenza di alimentazione. A tale proposito, occorre adottare un sistema di sicurezza contro gli errori ai sensi delle norme di riferimento.

I terminali TwinSAFE consentono il collegamento di:

- Sensori (KL1904) 24 V_{c.c.} come pulsanti di arresto di emergenza, interruttori a tirante, interruttori di posizione, azionamenti a due mani, pedane sensibili, barriere luminose, barriere fotoelettriche, scanner laser, ecc.
- Attuatori 24 V_{c.c.} (KL2904, KL6904) come contattori, interruttori per porta di protezione con bloccaggio, lampade di segnalazione, servoamplificatori, ecc.


 Nota	<p>Test pulse</p> <p>In fase di selezione degli attuatori, accertare che i test pulse del KL2904 non inducano l'attivazione dell'attuatore o di messaggi diagnostici del KL2904. I test pulse delle uscite del terminale KL2904 non sono configurabili o disattivabili.</p>
----------------------------------------------------------------------------------------------------	------------------------------------------------------------------------------------------------------------------------------------------------------------------------------------------------------------------------------------------------------------------------------------


Per queste operazioni sono stati sviluppati i moduli seguenti:

- Il terminale KL1904 è un modulo di ingresso con ingressi digitali.
- Il terminale KL2904 è un modulo di uscita con uscite digitali.
- Il terminale KL6904 è un controllore logico con uscite digitali.

Questi moduli sono stati concepiti per funzionare con

- Accoppiatori Bus Beckhoff della serie BKxxxx
- Bus Controller Beckhoff della serie BXxxxx (con versione firmware ≥ 1.20) (i Bus Controller Beckhoff della serie BCxxxx non sono supportati!)
- PC integrati Beckhoff della serie CXxxxx con collegamento K-Bus

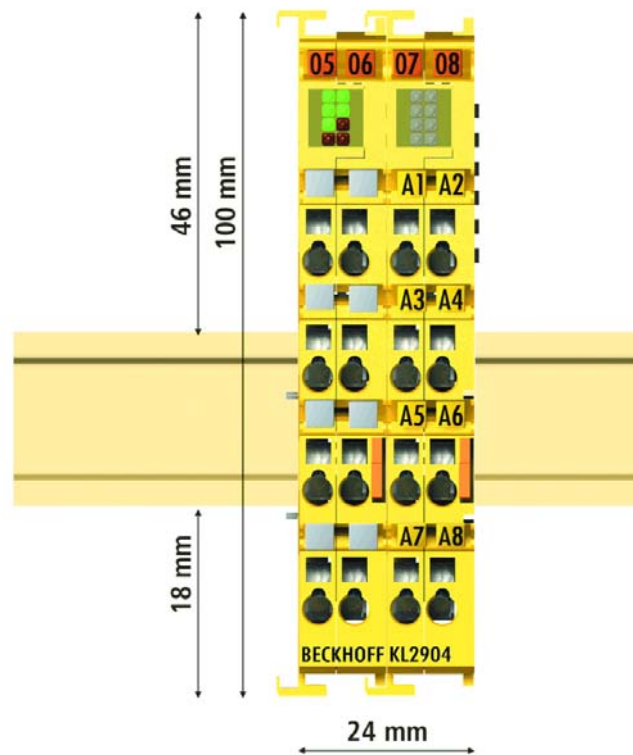
 ATTENZIONE	<p>Rispettare la Direttiva Macchine</p> <p>I terminali TwinSAFE possono essere utilizzati solo in macchine conformi a quanto previsto dalla direttiva macchine.</p>
----------------------------------------------------------------------------------------------------------	----------------------------------------------------------------------------------------------------------------------------------------------------------------------------

 ATTENZIONE	<p>Garanzia di tracciabilità</p> <p>Il committente deve garantire la rintracciabilità dei dispositivi mediante il numero di serie.</p>
----------------------------------------------------------------------------------------------------------	-----------------------------------------------------------------------------------------------------------------------------------------------

3.3 Dati tecnici

Denominazione del prodotto		KL2904
Numero di ingressi		0
Numero di uscite		4
Indicatore di stato		4 (un LED verde per ogni uscita)
Tempo di reazione agli errori		≤ Tempi di watchdog
Corrente di uscita per canale		max 500 mA, min. 20 mA
Attuatori		In fase di selezione degli attuatori, accertare che i test pulse del KL2904 non inducano l'attivazione dell'attuatore.
Lunghezza del cavo tra attuatore e terminale	(non schermato)	max. 100 m
	(schermato)	max. 100 m
Sezione trasversale del filo		min. 0,75 mm ²
Immagine di processo degli ingressi		6 byte
Immagine di processo delle uscite		6 byte
Tensione di alimentazione di KL2904		24 V _{c.c.} (-15% / +20%)
Assorbimento di corrente dal K-Bus		max. 250 mA
Dissipazione di potenza del terminale		tipicamente 2 W
Separazione di potenziale (tra i canali)		no
Separazione di potenziale (tra i canali e il K-Bus)		sì
Tensione di isolamento (tra i canali e il K-Bus, in condizioni operative normali)		Isolamento testato a 500 V _{c.c.}
Dimensioni (L x A x P)		24mm x 100mm x 68mm
Peso		circa 100 g
Temperatura ambiente ammessa (esercizio)		da 0°C a +55°C
Temperatura ambiente ammessa (trasporto / stoccaggio)		da -25°C a +70°C
Umidità dell'aria ammessa		da 5% a 95%, senza condensa
Pressione atmosferica ammessa (esercizio / stoccaggio / trasporto)		da 750 hPa a 1100 hPa
Classe climatica secondo EN 60721-3-3		3K3
Grado di impurità ammesso		Grado di impurità 2 (leggere il capitolo Pulizia)
Condizioni operative non ammesse		I terminali TwinSAFE non devono essere utilizzati nelle condizioni operative seguenti: <ul style="list-style-type: none"> • sotto l'influsso di radiazioni ionizzanti • in ambienti corrosivi • in ambienti che causano un imbrattamento non ammesso del Bus Terminal
Resistenza / emissione elettromagnetica		secondo EN 61000-6-2/EN 61000-6-4
Resistenza alle vibrazioni / agli urti		secondo EN 60068-2-6/EN 60068-2-27
Urti		15 g con durata di impulso di 11 ms in tutti i tre assi
Grado di protezione		IP20
Ambiente operativo ammesso		In quadro elettrico o quadretto di distribuzione con grado di protezione minimo IP54 conforme alla norma IEC 60529
Posizione di installazione ammessa		orizzontale
Omologazioni		CE


3.4 Dimensioni



Larghezza: 24 mm (in caso di allineamento)
Altezza: 100 mm
Profondità: 68 mm

4 Funzionamento

Assicurarsi che i terminali TwinSAFE vengano trasportati, stoccati e utilizzati solo in presenza di condizioni ambientali conformi alle specifiche fornite (si veda la sezione Dati tecnici).

 AVVERTENZ A	Attenzione, pericolo di lesioni! I terminali TwinSAFE non devono essere utilizzati nelle condizioni operative seguenti: <ul style="list-style-type: none">• sotto l'influsso di radiazioni ionizzanti• in ambienti corrosivi• in ambienti che causano un imbrattamento non ammesso del Bus Terminal
------------------------------------------------------------------------------------------------------------	-----------------------------------------------------------------------------------------------------------------------------------------------------------------------------------------------------------------------------------------------------------------------------------------------------------------------------------------------


4.1 Installazione

4.1.1 Informazioni di sicurezza


Prima di installare e mettere in funzione i terminali TwinSAFE leggere anche le informazioni di sicurezza riportate nella premessa del presente documento.

4.1.2 Indicazioni per il trasporto / stoccaggio

Per il trasporto e lo stoccaggio dei terminali digitali TwinSAFE utilizzare la confezione originale nella quale sono stati consegnati i terminali.

 ATTENZIONE	Attenersi alle specifiche fornite in materia di condizioni ambientali Assicurarsi che i terminali digitali TwinSAFE vengano trasportati e stoccati solo nelle condizioni ambientali specificate (ved. Dati Tecnici).
----------------------------------------------------------------------------------------------------------	--------------------------------------------------------------------------------------------------------------------------------------------------------------------------------------------------------------------------------

4.1.3 Installazione meccanica

 <p>PERICOLO</p>	<p>Elevato rischio di lesioni!</p> <p>Disalimentare completamente il sistema Bus, prima di iniziare il montaggio, lo smontaggio o il cablaggio dei Bus Terminals.</p>
----------------------------------------------------------------------------------------------------------	------------------------------------------------------------------------------------------------------------------------------------------------------------------------------

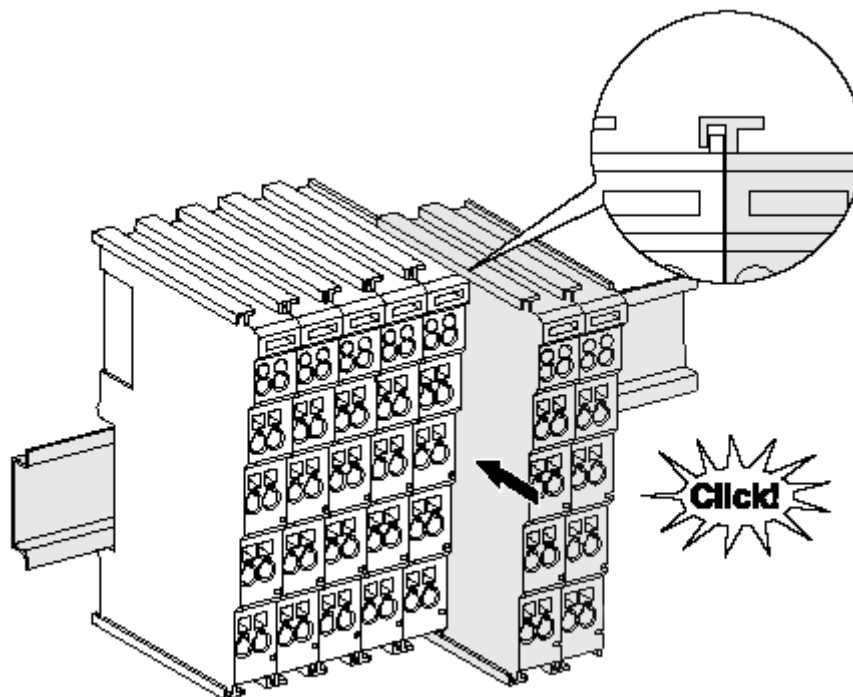
4.1.3.1 Quadro elettrico

I terminali TwinSAFE devono essere installati in un quadro elettrico o in un quadretto di distribuzione con grado di protezione minimo IP54, come previsto dallo standard IEC 60529.

4.1.3.2 Montaggio su guida

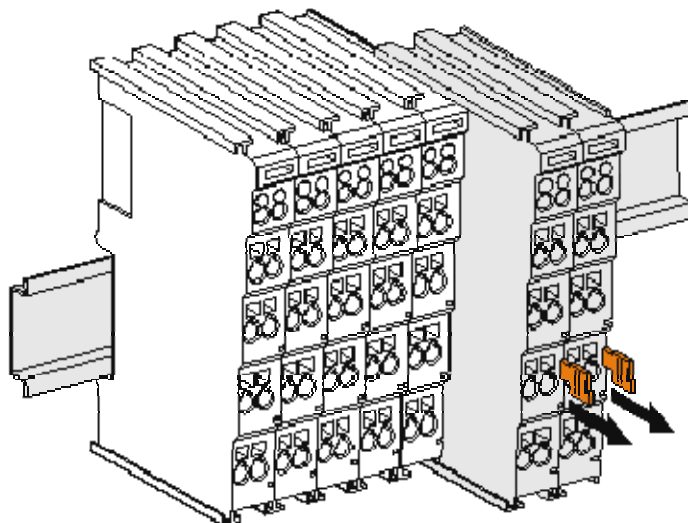
Montaggio

L'accoppiatore Bus e i Bus Terminals possono essere agganciati con una leggera pressione su guide di montaggio da 35 mm (secondo EN 50022):



1. Inserire l'accoppiatore del bus di campo sulla guida di montaggio.
2. Agganciare i Bus Terminals sul lato destro dell'accoppiatore. Inserire quindi i componenti secondo il sistema a contatti e far scorrere i terminali verso la guida di montaggio, fino a percepire chiaramente l'innesto sulla guida.
Se i terminali vengono prima inseriti a pressione sulla guida di montaggio e poi fatti scorrere uno accanto all'altro senza incastrarli, il collegamento non potrà funzionare. Il montaggio può essere considerato corretto quando tra gli alloggiamenti non vi è alcuna fessura.
3. Durante il montaggio dei Bus Terminals, assicurarsi che il meccanismo di bloccaggio dei terminali non venga disturbato dalle viti di fissaggio della guida di montaggio.

Smontaggio



1. Estrarre con cautela le fascette arancioni di ca. 1 cm dal terminale da smontare, fino a farle fuoriuscire allentate. A questo punto, il dispositivo di bloccaggio che fissa il terminale alla guida di montaggio è sbloccato e il terminale può essere rimosso dalla guida senza sforzo.
2. Afferrare il terminale sbloccato con pollice e indice contemporaneamente sopra e sotto le superfici zigrinate dell'alloggiamento ed estrarlo dalla guida.

4.1.4 Installazione elettrica

4.1.4.1 Collegamenti nel sistema Bus Terminal

I collegamenti elettrici tra accoppiatore Bus e Bus Terminals vengono realizzati automaticamente mediante seguenti componenti:

- I sei contatti a molla del K-Bus, che trasmettono i dati e alimentano l'elettronica dei Bus Terminals.



Nota

Non superare la corrente massima K-Bus!

Non superare il valore massimo di corrente che il proprio accoppiatore Bus è in grado di generare per l'alimentazione del K-Bus stesso! In tutti i casi in cui la corrente assorbita dai propri terminali supera, per entità, quella massima che l'accoppiatore Bus può generare per l'alimentazione del K-Bus, ricorrere al terminale di alimentazione KL9400.

- I contatti di potenza, che trasferiscono l'alimentazione all'elettronica di campo e, all'interno del sistema Bus Terminal, svolgono la funzione di una sbarra di alimentazione. I contatti di potenza sono alimentati dai terminali sull'accoppiatore Bus.



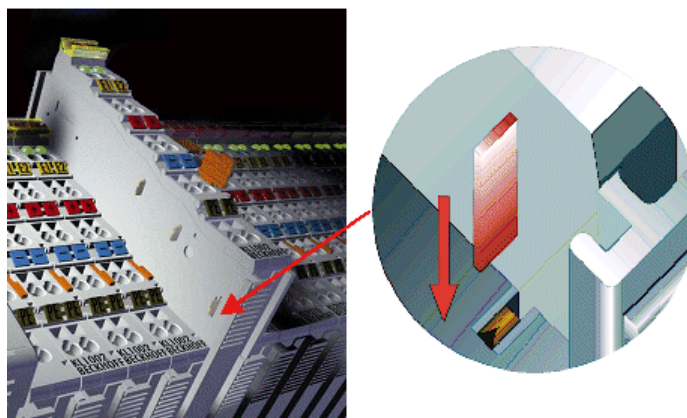
Nota



Rispettare le assegnazioni previste per i contatti di potenza!

Durante la progettazione di un sistema Bus Terminal fare attenzione alle assegnazioni dei contatti dei singoli Bus Terminals, poiché alcuni tipi (ad es. Bus Terminals analogici o Bus Terminals digitali a 4 canali) non garantiscono la continuità dei contatti di potenza verso i terminali successivi. I terminali di alimentazione (KL91xx, KL92xx) interrompono i contatti di potenza e rappresentano quindi l'inizio di una nuova sbarra di alimentazione.

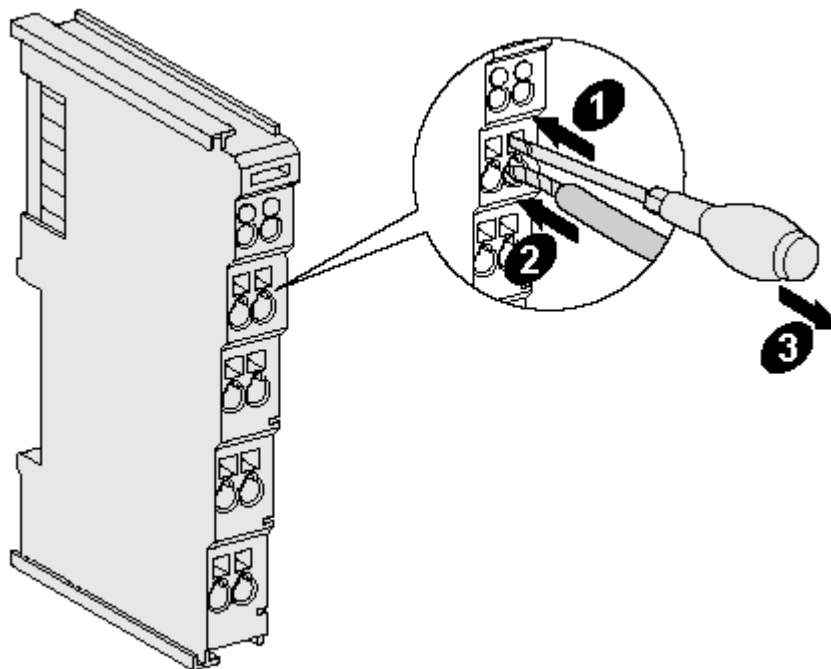
Contatto di potenza PE

Il contatto di potenza con denominazione PE può essere utilizzato come conduttore di messa a terra. Per motivi di sicurezza, tale contatto si collega per primo durante l'inserimento del terminale e può scaricare a terra correnti di cortocircuito fino a 125 A.



 ATTENZIONE	<p>Test di isolamento</p> <p>Attenzione: per motivi di compatibilità elettromagnetica, i contatti PE sono collegati in modo capacitivo con la guida di montaggio. Questa caratteristica può generare risultati errati in caso di test dell'isolamento e può causare danni al terminale (ad es. perforazione del conduttore PE durante un test dell'isolamento di un'utenza con tensione nominale di 230 V).</p> <p>Per controllare l'isolamento, scollegare il conduttore PE dall'accoppiatore Bus o dal terminale di alimentazione! Per disaccoppiare altri punti di alimentazione per il test, è possibile sbloccare questi terminali di alimentazione ed estrarli di almeno 10 mm dal gruppo dei terminali rimanenti.</p>
 PERICOLO	<p>Elevato rischio di lesioni!</p> <p>Il contatto di potenza PE non deve essere utilizzato per altri potenziali!</p>

4.1.4.2 Cablaggio

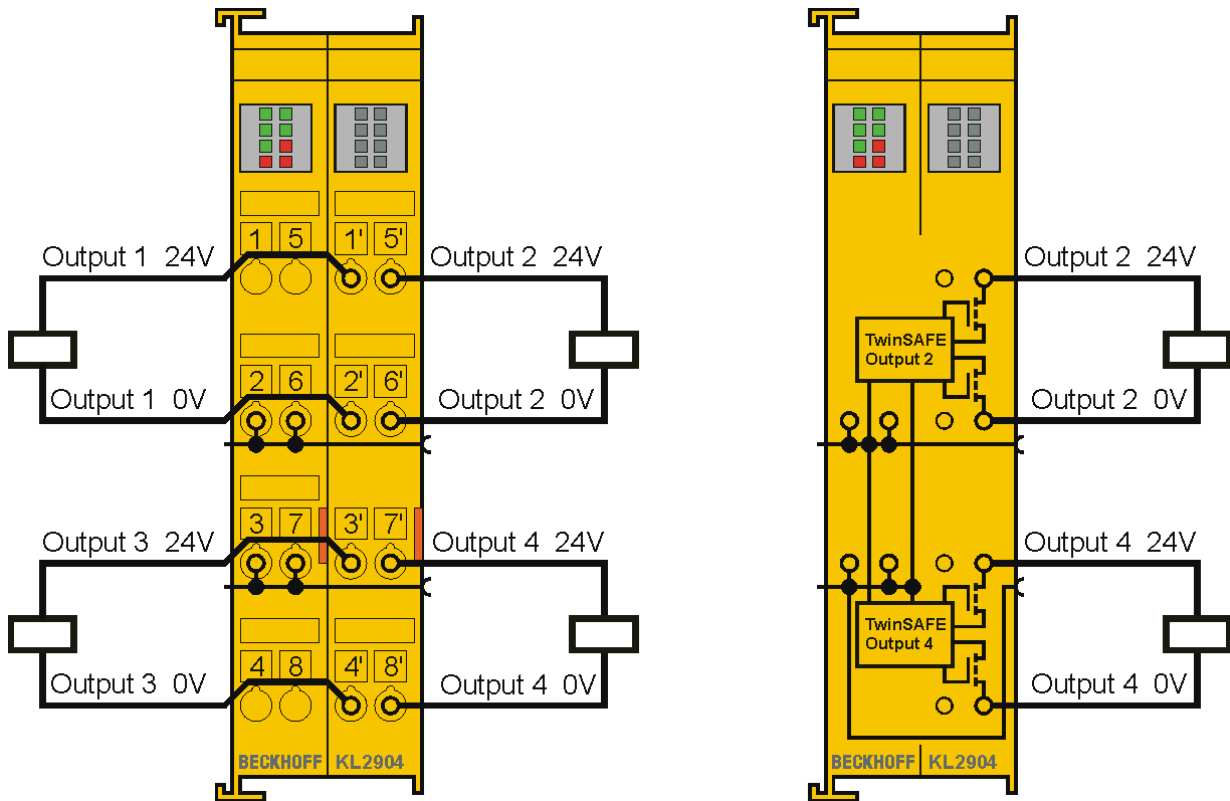


Gli otto connettori disponibili sui Bus Terminals consentono il collegamento di cavi pieni o capillari. I morsetti sono realizzati con un sistema a molla. Collegare i cavi come indicato di seguito:


1. Aprire un morsetto a molla, premendo leggermente con un cacciavite o una spina nell'apertura quadrata sopra il morsetto.
2. A questo punto è possibile introdurre il filo senza sforzo nell'apertura rotonda del morsetto.
3. Allentando la pressione, il morsetto si chiude automaticamente e trattiene il filo in modo saldo e sicuro.

Sezione trasversale del filo	0,08 ... 2,5 mm ²
Lunghezza di spelatura del cavo	8 mm

Significato pin di KL2904



Morsetto	Uscita	Segnale
1	-	non occupato, nessuna funzione
2		contatto di potenza positivo
3	-	contatto di potenza negativo
4		non occupato, nessuna funzione
5	-	non occupato, nessuna funzione
6		contatto di potenza positivo
7	-	contatto di potenza negativo
8		non occupato, nessuna funzione
1'	1	Output 1+
2'		Output 1-
3'	3	Output 3+
4'		Output 3-
5'	2	Output 2+
6'		Output 2-
7'	4	Output 4+
8'		Output 4-

 Nota	<p>Test pulse</p> <p>In fase di selezione degli attuatori, accertare che i test pulse del KL2904 non inducano l'attivazione dell'attuatore o di messaggi diagnostici del KL2904. I test pulse delle uscite del terminale KL2904 non sono configurabili o disattivabili.</p>
----------------------------------------------------------------------------------------------------	-------------------------------------------------------------------------------------------------------------------------------------------------------------------------------------------------------------------------------------------------------------------------------------------------------------

4.1.4.3 Collegamento a norma EN954-1, categoria 4

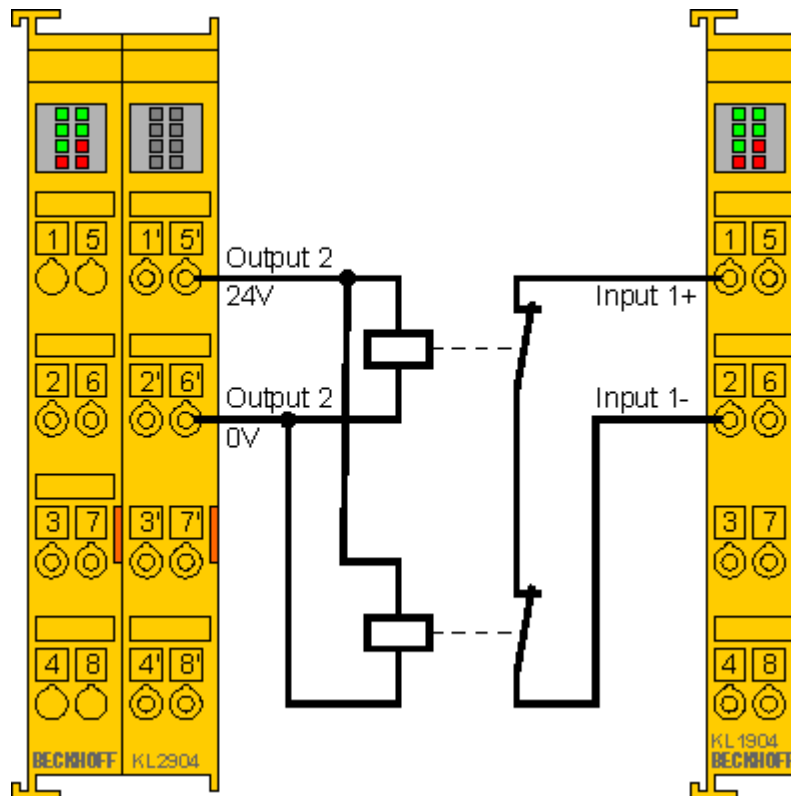
Per il conseguimento del grado di categoria 4 a norma EN 954-1, è necessario:

- che siano collegati in parallelo a un'uscita TwinSAFE due contattori con contatti a conduzione forzata
- o, in alternativa, che siano collegati a due uscite TwinSAFE altrettanti contattori con contatti a conduzione forzata.

In ogni caso deve realizzare il collegamento in serie dei contatti NC dei contattori, posizionandolo su un ingresso TwinSAFE di un KL1904. Tale ingresso TwinSAFE deve poi essere utilizzato come segnale EDM (circuito di retroazione) nella configurazione del TwinSAFE Logic.

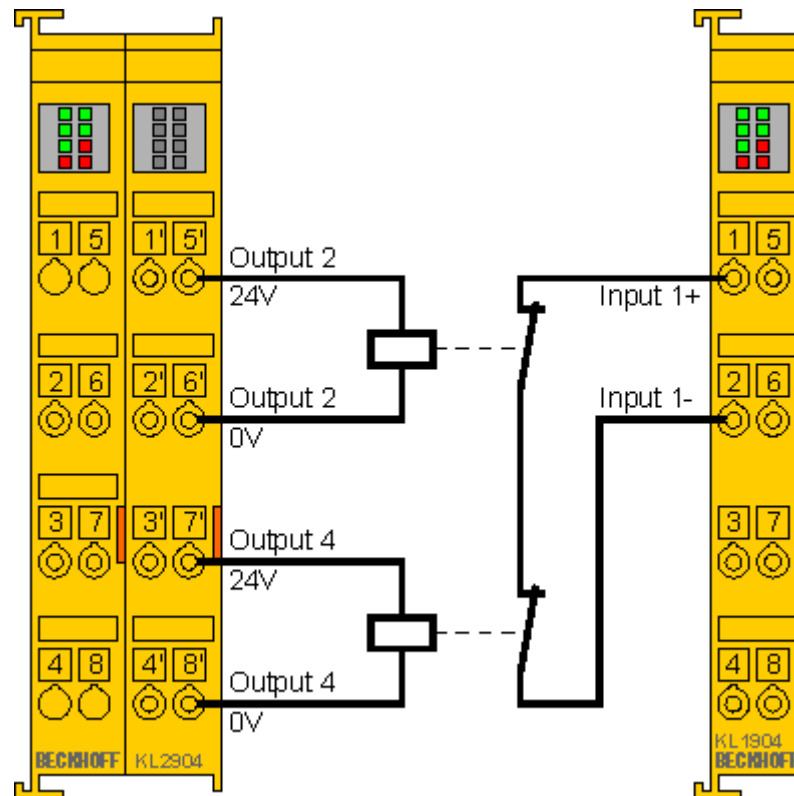


Categoria 4 con due contattori comandati in parallelo



Non sono qui rappresentati i contatti NO ausiliari dei contattori, che normalmente vengono collegati in serie e utilizzati per il sistema di spegnimento di sicurezza.

Categoria 4 con due contattori posti su 2 uscite di un KL2904




Non sono qui rappresentati i contatti NO ausiliari dei contattori, che normalmente vengono collegati in serie e utilizzati per il sistema di spegnimento di sicurezza.

4.1.5 Dispositivi testati


La seguente lista contiene i dispositivi che sono stati testati con il terminale TwinSAFE KL2904. I test sono stati eseguiti in ambiente di laboratorio e i loro esiti sono specificatamente riferiti ai dispositivi hardware così come si presentavano al momento dei test medesimi. Pertanto non si tengono in considerazione variazioni dei prodotti elencati. In caso di dubbi, si raccomanda di testare l'hardware unitamente al terminale TwinSAFE.

Produttore	Tipo	Commento
Beckhoff	AX5801	Scheda drive opzionale TwinSAFE: Dispositivo di blocco contro il riavvio sicuro
Beckhoff	AX2000 opzione AS	Dispositivo di blocco contro il riavvio sicuro
Beckhoff	KL2964	Estensione del contatto a tre canali con retroazione
Siemens	SIRIUS Serie S00 3RT1016-1BB42	Contattore
Telemecanique	LP1K09	Contattore
Dold	LG5929.54/100	Modulo di espansione con contatti a potenziale flottante

I controlli effettuati consistono in semplici test di funzionamento. Pertanto, le informazioni contenute nella documentazione fornita dai produttori dei singoli articoli rimangono valide.

 Nota	<p>Circuiti di protezione raccomandati</p> <p>Per questo tipo di dispositivo, si raccomanda l'utilizzo di circuiti di protezione R/C o a diodi. È invece sconsigliato l'utilizzo di circuiti di protezione a varistori.</p>
---------------------------------------------------------------------------------------------------	-------------------------------------------------------------------------------------------------------------------------------------------------------------------------------------------------------------------------------------------------

4.2 Configurazione del KL2904 nel TwinCAT System Manager

 ATTENZION E	<p>Non modificare i valori di registro!</p> <p>Non apportare modifiche ai valori di registro dei terminali TwinSAFE. Le modifiche (apportate ad esempio con il software di configurazione KS2000 o tramite la comunicazione con i registri) ai valori di registro portano i terminali in stato Fail Stop permanente.</p>
-------------------------------------------------------------------------------------------------------------	---------------------------------------------------------------------------------------------------------------------------------------------------------------------------------------------------------------------------------------------------------------------------------------------------------------------------------

4.2.1 Inserimento di un accoppiatore Bus Beckhoff

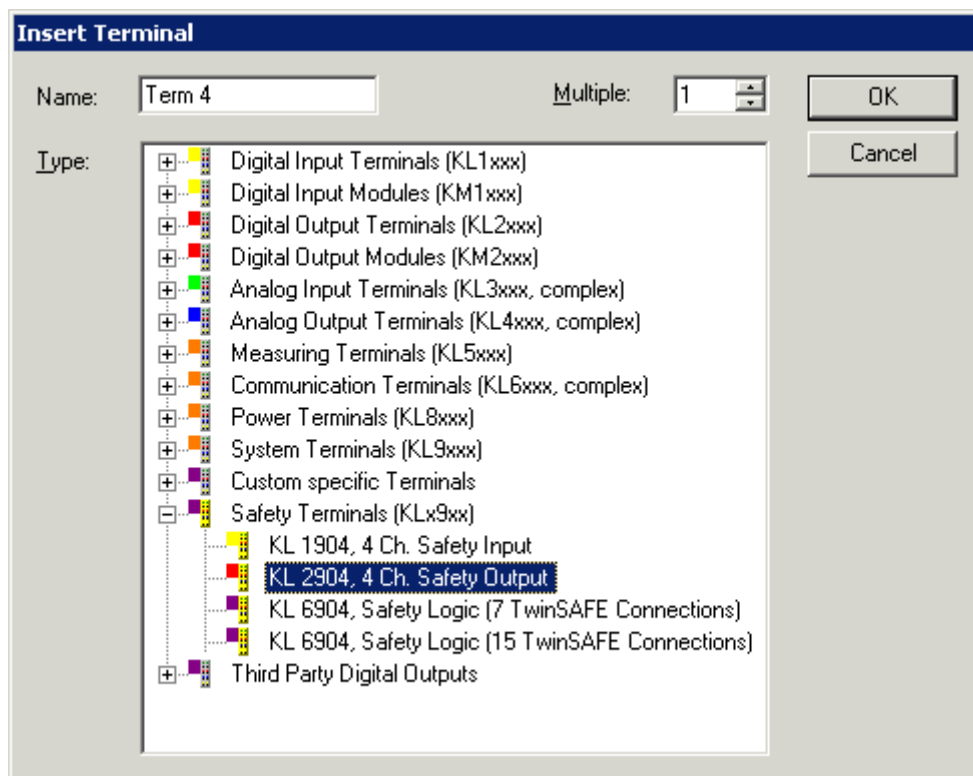
Vedere la documentazione del software per automazione TwinCAT.

4.2.2 Inserimento di un Bus Terminal Beckhoff

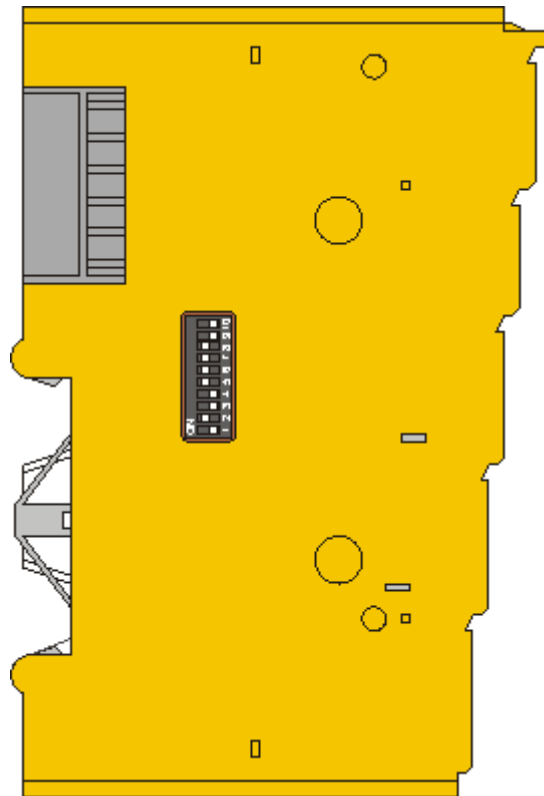
Vedere la documentazione del software per automazione TwinCAT.

4.2.3 Inserimento di un KL2904

La procedura di inserimento di un KL2904 è identica a quella di un qualsiasi altro Bus Terminal Beckhoff. Aprire la voce *Safety Terminals (KLx9xx)* dell'elenco e scegliere il KL2904.




4.2.4 Impostazione dell'indirizzo sui terminali TwinSAFE



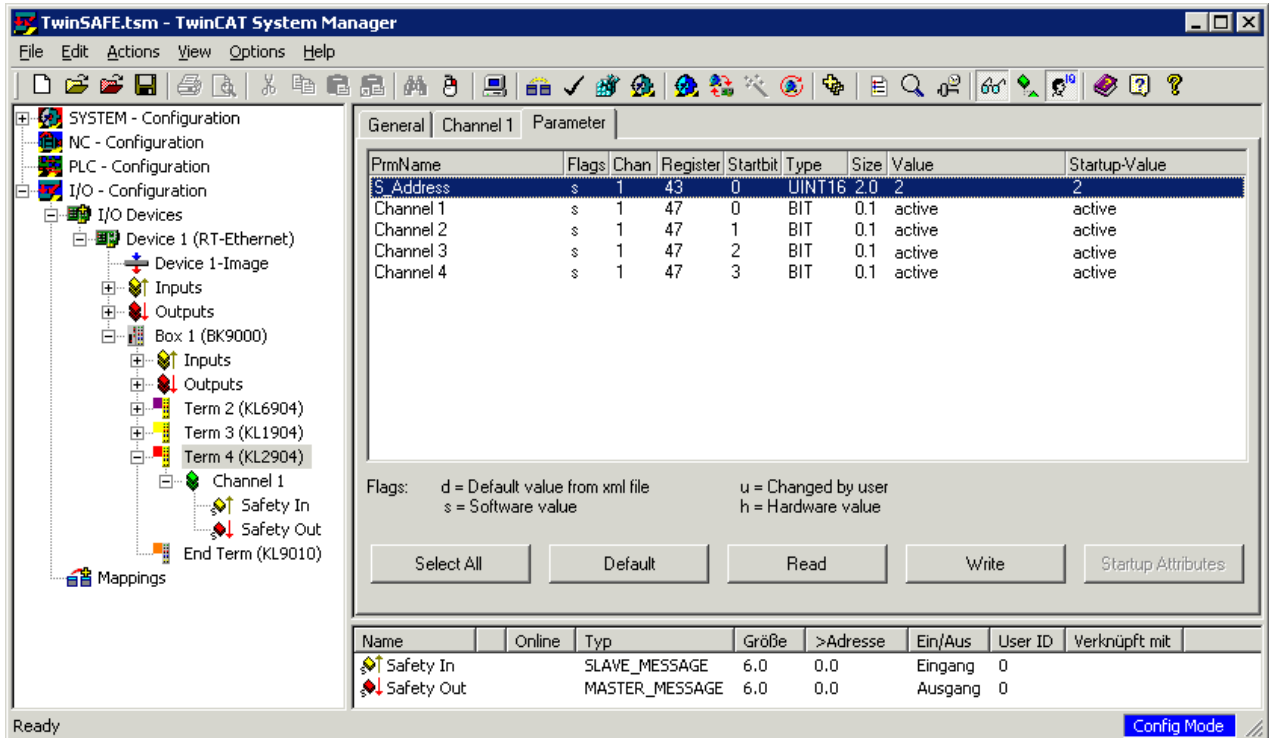
L'indirizzo di un terminale TwinSAFE si imposta mediante il DIP switch a 10 posizioni collocato sul lato sinistro del terminale stesso. Sono disponibili gli indirizzi TwinSAFE da 1 a 1023.

DIP switch										Indirizzo
1	2	3	4	5	6	7	8	9	10	
OFF	OFF	OFF	OFF	OFF	OFF	OFF	OFF	OFF	OFF	0
ON	OFF	OFF	OFF	OFF	OFF	OFF	OFF	OFF	OFF	1
OFF	ON	OFF	OFF	OFF	OFF	OFF	OFF	OFF	OFF	2
ON	ON	OFF	OFF	OFF	OFF	OFF	OFF	OFF	OFF	3
OFF	OFF	ON	OFF	OFF	OFF	OFF	OFF	OFF	OFF	4
ON	OFF	ON	OFF	OFF	OFF	OFF	OFF	OFF	OFF	5
OFF	ON	ON	OFF	OFF	OFF	OFF	OFF	OFF	OFF	6
ON	ON	ON	OFF	OFF	OFF	OFF	OFF	OFF	OFF	7
...
ON	ON	ON	ON	ON	ON	ON	ON	ON	ON	1023

 AVVERTENZA A	<p>Indirizzo TwinSAFE unico</p> <p>Ciascun indirizzo TwinSAFE impostato può ricorrere una sola volta all'interno di una rete!</p>
---------------------------------------------------------------------------------------------------------------	------------------------------------------------------------------------------------------------------------------------------------------

4.2.5 Inserimento dell'indirizzo e dei parametri TwinSAFE nel System Manager

L'indirizzo TwinSAFE impostato con il DIP switch deve essere immesso anche nella scheda *Parameter* (inserimento *S_Address*).

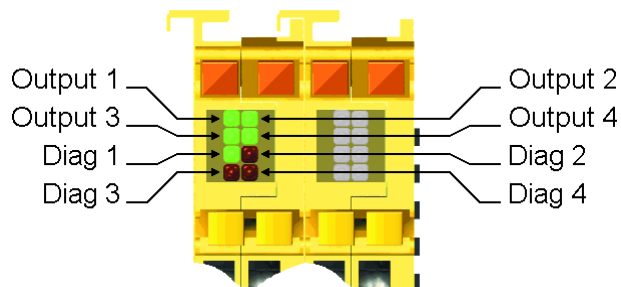


Scheda riassuntiva parametri

PrmName	Significato	Valori
S_Address	Indirizzo del DIP-switch	1 fino a 1023
Canale 1	Attivazione canale 1	attivo / non attivo
Canale 2	Attivazione canale 2	attivo / non attivo
Canale 3	Attivazione canale 3	attivo / non attivo
Canale 4	Attivazione canale 4	attivo / non attivo

4.3 Diagnostica

4.3.1 LED di diagnostica



4.3.1.1 Diag 1 (verde)

Il LED *Diag 1* indica lo stato dell'interfaccia TwinSAFE.

Codice intermittenza	Significato
LED sempre acceso	Funzionamento normale: comunicazione TwinSAFE OK
Lampeggio rapido alternato ad 1 impulso	Errore di comunicazione: Connessione non impostata su <i>Run</i> .
Lampeggio rapido alternato a 3 impulsi	Errore di comunicazione: Connessione non impostata su <i>Run</i> .

Per il ripristino del sistema dopo errori di questo tipo, è possibile ricorrere a un fronte di discesa all'ingresso ERR_ACK del TwinSAFE Group.

4.3.1.2 Diag 2 (rosso)


Il LED *Diag 2* indica lo stato delle uscite digitali.

Codice intermittenza	Significato
Lampeggio rapido alternato ad 1 impulso	Output 1: Open Load o mancato raggiungimento della corrente minima di 20 mA o, ancora, superamento della corrente massima di 500 mA.
Lampeggio rapido alternato a 2 impulsi	Output 2: Open Load o mancato raggiungimento della corrente minima di 20 mA o, ancora, superamento della corrente massima di 500 mA.
Lampeggio rapido alternato a 3 impulsi	Output 3: Open Load o mancato raggiungimento della corrente minima di 20 mA o, ancora, superamento della corrente massima di 500 mA.
Lampeggio rapido alternato a 4 impulsi	Output 4: Open Load o mancato raggiungimento della corrente minima di 20 mA o, ancora, superamento della corrente massima di 500 mA.
Lampeggio rapido alternato a 5 impulsi	Tensione di campo troppo bassa
Lampeggio rapido alternato a 6 impulsi	Tensione di campo troppo alta
Lampeggio rapido alternato a 7 impulsi	Temperatura terminale troppo bassa
Lampeggio rapido alternato a 8 impulsi	Temperatura terminale troppo alta
Lampeggio rapido alternato a 9 impulsi	Errore di differenza di temperatura
Lampeggio rapido alternato a 10 impulsi	Errore sul circuito di uscita per Open Load, alimentazione esterna o collegamento incrociato

Questi errori possono essere rimossi solo con un distacco e quindi un ripristino dell'alimentazione di rete del terminale TwinSAFE.

4.3.1.3 Diag 3 (rosso) e Diag 4 (rosso)

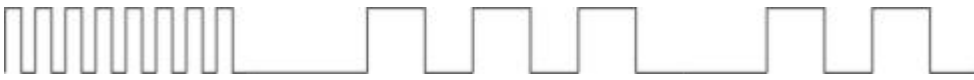
I LED *Diag 3* e *Diag 4* indicano errori interni dei terminali.

 Nota	Spedire il terminale al centro di controllo Questi errori comportano l'arresto del terminale. Il terminale deve essere controllato da Beckhoff Automation GmbH.
--------------------------------------------------------------------------------------------------	---------------------------------------------------------------------------------------------------------------------------------------------------------------------------

LED Diag 3 (rosso)	LED Diag 4 (rosso)	Causa dell'errore
acceso	intermittente	µC1
acceso	off	µC2

In caso di errore, il LED *Diag 4* segnala il tipo di errore attraverso codici ad intermittenza. Tali codici sono strutturato come segue:

Sequenza di lampeggio	Significato
Lampeggio rapido	Inizio del codice di intermittenza
prima sequenza lenta	Codice di errore
seconda sequenza lenta	Argomento dell'errore



Inizio

Codice di errore

Argomento dell'errore


Dopo il lampeggio rapido contare il numero degli impulsi di lampeggio

- La prima sequenza lenta indica il codice di errore
- La seconda sequenza lenta indica l'argomento dell'errore

Dopo la seconda sequenza lenta, il lampeggio rapido inizia nuovamente e il codice ad intermittenza viene ripetuto .

4.4 Manutenzione

I terminali TwinSAFE non necessitano di manutenzione!


 <p>AVVERTENZ A</p>	<p>Attenersi alle specifiche indicate in materia di condizioni ambientali di utilizzo!</p> <p>Assicurarsi che i terminali TwinSAFE vengano stoccati e utilizzati in maniera conforme alle specifiche fornite per le condizioni ambientali (si veda la sezione Dati tecnici).</p>
-----------------------------------------------------------------------------------------------------------------	-----------------------------------------------------------------------------------------------------------------------------------------------------------------------------------------------------------------------------------------------------------------------------------------

Se il terminale viene utilizzato in un range di temperature ambiente non ammesso, passa nello stato *Global Fault*.

4.4.1 Pulizia

Proteggere il terminale TwinSAFE durante il funzionamento e lo stoccaggio per evitare che si sporchi in modo eccessivo!

Se il Bus Terminal TwinSAFE viene esposto ad una contaminazione eccessiva, non continuare ad utilizzarlo.


 <p>AVVERTENZ A</p>	<p>Far controllare i terminali sporchi!</p> <p>L'utente non è autorizzato a pulire il terminale TwinSAFE! Inviare i terminali sporchi al produttore per la verifica e la pulizia!</p>
-------------------------------------------------------------------------------------------------------------------	--------------------------------------------------------------------------------------------------------------------------------------------------------------------------------------------------

4.5 Durata

I terminali TwinSAFE hanno una durata di vita di 20 anni.

Grazie all'elevata copertura garantita dalle funzioni diagnostiche nel corso del loro ciclo di vita, non necessitano di test di collaudo.

Messa fuori servizio

 <p>PERICOLO</p>	<p>Elevato rischio di lesioni!</p> <p>Disalimentare completamente il sistema Bus prima di iniziare lo smontaggio dei Bus Terminals.</p>
------------------------------------------------------------------------------------------------------------	------------------------------------------------------------------------------------------------------------------------------------------------

4.5.1 Smaltimento

Il dispositivo, prima di essere smaltito, deve essere smontato e disassemblato completamente

- Le parti che formano l'alloggiamento (policarbonato, poliammide (PA6.6)) possono essere portate presso un centro di riciclaggio della plastica.
- Le parti in metallo possono essere portate in un centro di riciclaggio del metallo.
- I componenti elettronici come i drive dei floppy disk e i circuiti stampati devono essere smaltiti in conformità alle norme nazionali per lo smaltimento di prodotti elettronici.

5 Appendice

5.1 Supporto e assistenza Beckhoff

Beckhoff e le sue aziende partner in tutto il mondo offrono un supporto ed un'assistenza completa, fornendo una risposta rapida e competente per tutte le domande riguardanti i prodotti e le soluzioni per sistemi Beckhoff.

Il servizio di supporto e assistenza Beckhoff è disponibile in tutto il mondo via telefono, fax o e-mail. Gli indirizzi di contatto del proprio paese sono riportati nell'elenco delle filiali e aziende partner Beckhoff.

Supporto Beckhoff

Il supporto offre un'assistenza tecnica completa per quanto riguarda l'impiego di singoli prodotti Beckhoff, e Vi assiste anche con ulteriori servizi quali:

- Supporto in tutto il mondo
- Progettazione, programmazione e messa in servizio di sistemi di automazione complessi
- Vasto programma di formazione per componenti di sistema Beckhoff

Hotline: + 49 (0) 5246/963-157
Fax: + 49 (0) 5246/963-9157
E-mail: support@beckhoff.com

Assistenza Beckhoff

Il servizio di assistenza Beckhoff vi assiste in tutto ciò che riguarda il post vendita:

- Assistenza sul posto
- Servizio di riparazione
- Servizio ricambi
- Servizio di hotline

Hotline: + 49 (0) 5246/963-460
Fax: + 49 (0) 5246/963-479
E-mail: service@beckhoff.com

5.2 Sede centrale Beckhoff

Beckhoff Automation GmbH
Eiserstr. 5
33415 Verl
Germania

Tel.: + 49 (0) 5246/963-0
Fax: + 49 (0) 5246/963-198
E-mail: info@beckhoff.de
Web: www.beckhoff.de

Per ulteriori indirizzi di assistenza e supporto, consultare il nostro sito Internet <http://www.beckhoff.de>. Troverete anche altri documenti relativi ai componenti Beckhoff.

5.3 Certificati



Reliability of TwinSAFE Bus Terminals

Test and Certification body TÜV SÜD Rail GmbH
 Automation, Software and Electronics – IQSE
 Ridlerstrasse 65
 D-80339 Munich

Manufacturer Beckhoff Automation GmbH
 Eiserstr. 5
 D-33415 Verl
 Germany

	KL1904	KL2904	KL6904
Proof test Interval [a]	20	20	20
PFH	2,30E-09	1,73E-09	1,73E-09
%SIL3	2,3%	1,7%	1,7%
PFD	1,81E-04	1,42E-04	1,42E-04
%SIL3	18,1%	14,2%	14,2%
MTTFd [a]	>100	>100	>100
DC	>99%	>99%	>99%
Category	4	4	4

Summary

The safety related terminals KL1904, KL2904 and KL6904 are suitable for safety related applications within the scope of IEC 61508, SIL 3 and ISO 13849-1, performance level e.
 The PFH value does not exceed 3 % of SIL 3. The PFD value does not exceed 20 % of SIL 3 for proof test interval of 20 years.

Special proof test procedures for the products are not necessary as a result of the high diagnostic coverage of the systems.

Munich, 2008-02-19

Signature
 Name
 Title


 Günther Greil
 Technical certifier



CERTIFICATE

No. Z10 08 04 62386 003

Holder of Certificate: BECKHOFF Automation GmbH

Eiserstraße 5
33415 Verl
GERMANY

Factory(ies): 62386

Certification Mark:



Product: Safety components

Model(s): KL 2904

Parameters:

Supply voltage:	24VDC (-15%/+20%)
Power dissipation:	2W
Protection class:	IP 20

Tested according to:

- 98/37/EC Machinery Directive
- EN 61508-1:2001 (SIL1-3)
- EN 61508-2:2001 (SIL1-3)
- EN 61508-3:2001 (SIL1-3)
- EN 954-1:1996 (Cat 4)
- DIN EN ISO 13849-1:2006 (Cat 4, PL e)
- EN 81/AC:1999 (as applicable)
- EN 13243:2004 (as applicable)
- DIN EN 61000-6-2:2002
- DIN EN 61000-6-4:2002

The listed product was tested on a voluntary basis and complies with the relating standards or directives. The certification mark shown above can be affixed on the product. The certification mark must not be altered in any way. See also notes overleaf.

Test report no.: BV82168

Peter G. Weiß

Date, 2008-04-17

Page 1 of 1



TÜV SÜD Product Service GmbH · Zertifizierstelle · Ridlerstrasse 65 · 80339 München · Germany

TÜV®