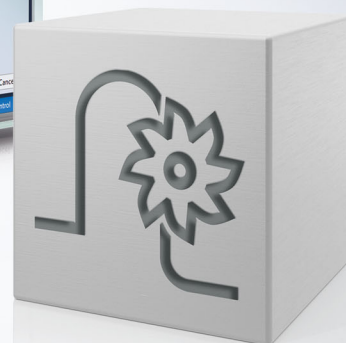
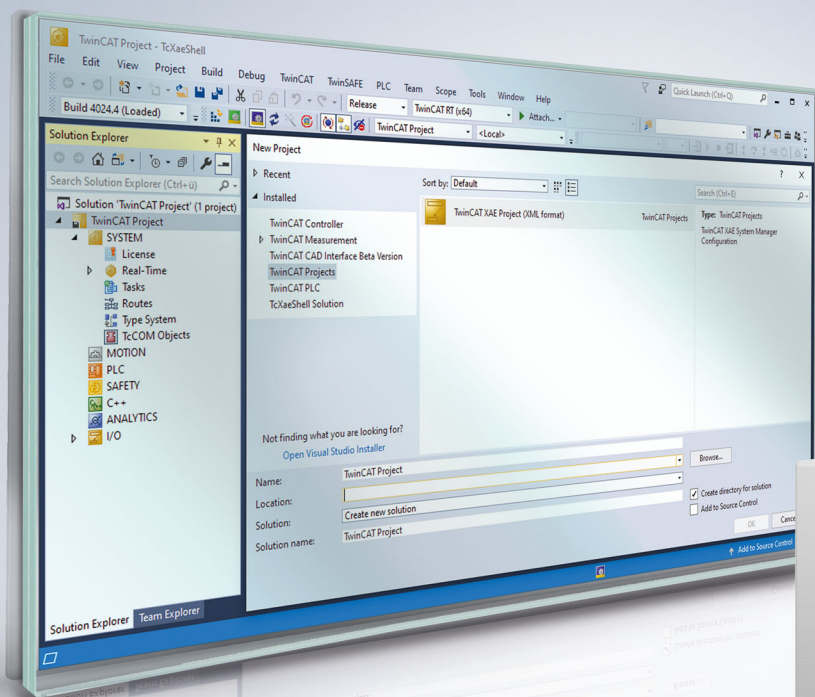


Funktionsbeschreibung | DE

TF5200 | TwinCAT 3 CNC

Ausblenden von Sätzen



Hinweise zur Dokumentation

Diese Beschreibung wendet sich ausschließlich an ausgebildetes Fachpersonal der Steuerungs- und Automatisierungstechnik, das mit den geltenden nationalen Normen vertraut ist.

Zur Installation und Inbetriebnahme der Komponenten ist die Beachtung der Dokumentation und der nachfolgenden Hinweise und Erklärungen unbedingt notwendig.

Das Fachpersonal ist verpflichtet, für jede Installation und Inbetriebnahme die zu dem betreffenden Zeitpunkt veröffentlichte Dokumentation zu verwenden.

Das Fachpersonal hat sicherzustellen, dass die Anwendung bzw. der Einsatz der beschriebenen Produkte alle Sicherheitsanforderungen, einschließlich sämtlicher anwendbaren Gesetze, Vorschriften, Bestimmungen und Normen erfüllt.

Disclaimer

Diese Dokumentation wurde sorgfältig erstellt. Die beschriebenen Produkte werden jedoch ständig weiter entwickelt.

Wir behalten uns das Recht vor, die Dokumentation jederzeit und ohne Ankündigung zu überarbeiten und zu ändern.

Aus den Angaben, Abbildungen und Beschreibungen in dieser Dokumentation können keine Ansprüche auf Änderung bereits gelieferter Produkte geltend gemacht werden.

Marken

Beckhoff®, TwinCAT®, TwinCAT/BSD®, TC/BSD®, EtherCAT®, EtherCAT G®, EtherCAT G10®, EtherCAT P®, Safety over EtherCAT®, TwinSAFE®, XFC®, XTS® und XPlanar® sind eingetragene und lizenzierte Marken der Beckhoff Automation GmbH.

Die Verwendung anderer in dieser Dokumentation enthaltenen Marken oder Kennzeichen durch Dritte kann zu einer Verletzung von Rechten der Inhaber der entsprechenden Bezeichnungen führen.

Patente

Die EtherCAT-Technologie ist patentrechtlich geschützt, insbesondere durch folgende Anmeldungen und Patente:

EP1590927, EP1789857, EP1456722, EP2137893, DE102015105702

mit den entsprechenden Anmeldungen und Eintragungen in verschiedenen anderen Ländern.

EtherCAT 

EtherCAT® ist eine eingetragene Marke und patentierte Technologie lizenziert durch die Beckhoff Automation GmbH, Deutschland

Copyright

© Beckhoff Automation GmbH & Co. KG, Deutschland.

Weitergabe sowie Vervielfältigung dieses Dokuments, Verwertung und Mitteilung seines Inhalts sind verboten, soweit nicht ausdrücklich gestattet.

Zuwerhandlungen verpflichten zu Schadenersatz. Alle Rechte für den Fall der Patent-, Gebrauchsmuster- oder Geschmacksmustereintragung vorbehalten.

Allgemeine- und Sicherheitshinweise

Verwendete Symbole und ihre Bedeutung

In der vorliegenden Dokumentation werden die folgenden Symbole mit nebenstehendem Sicherheitshinweis und Text verwendet. Die (Sicherheits-) Hinweise sind aufmerksam zu lesen und unbedingt zu befolgen!

Symbole im Erklärtext

1. Gibt eine Aktion an.
⇒ Gibt eine Handlungsanweisung an.

GEFAHR

Akute Verletzungsgefahr!

Wenn der Sicherheitshinweis neben diesem Symbol nicht beachtet wird, besteht unmittelbare Gefahr für Leben und Gesundheit von Personen!

VORSICHT

Schädigung von Personen und Maschinen!


Wenn der Sicherheitshinweis neben diesem Symbol nicht beachtet wird, können Personen und Maschinen geschädigt werden!

HINWEIS

Einschränkung oder Fehler

Dieses Symbol beschreibt Einschränkungen oder warnt vor Fehlern.

Tipps und weitere Hinweise

 Dieses Symbol kennzeichnet Informationen, die zum grundsätzlichen Verständnis beitragen oder zusätzliche Hinweise geben.


Allgemeines Beispiel

Beispiel zu einem erklärten Sachverhalt.

NC-Programmierbeispiel

Programmierbeispiel (komplettes NC-Programm oder Programmsequenz) der beschriebenen Funktionalität bzw. des entsprechenden NC-Befehls.

Spezifischer Versionshinweis

 Optionale, ggf. auch eingeschränkte Funktionalität. Die Verfügbarkeit dieser Funktionalität ist von der Konfiguration und dem Versionsumfang abhängig.

Inhaltsverzeichnis

Hinweise zur Dokumentation	3
Allgemeine- und Sicherheitshinweise.....	5
1 Übersicht.....	8
2 Ausblenden von Sätzen.....	9
2.1 Einfaches Ausblenden / Satz überlesen	9
2.2 Ausblendeebenen	11
2.3 Aktivierung / Deaktivierung	14
2.3.1 Aktivierung / Deaktivierung über HMI.....	14
2.3.2 Aktivierung / Deaktivierung über SPS	16
3 Parameter.....	17
3.1 CNC-Objekte	17
3.2 SPS-Parameter	17
3.2.1 SPS-Parameter bis V2.11.20xx	18
4 Support und Service	19
Stichwortverzeichnis	20

Abbildungsverzeichnis

Abb. 1	An-/Abwahl Satz ausblenden über HMI oder SPS.....	10
Abb. 2	An-/Abwahl Ausblendeebenen über HMI oder SPS.....	12
Abb. 3	Aktivieren des einfachen Ausblendens im ISG-Objekt-Browsers	14
Abb. 4	Aktivieren Skipllevel im ISG-Objekt-Browser.....	14

1 Übersicht

Aufgabe

Im NC-Programm können gezielt Sätze ausgeblendet werden. Die Funktion "Satz ausblenden" dient zur Festlegung optionaler Bearbeitungsschritte wie z.B. Messschleifen, Testsätze oder Leerschritte, etc. innerhalb eines NC-Programmes.

Eigenschaften

Das Ausblenden wird während der Verarbeitung des NC-Programms berücksichtigt.

- Wenn Funktion "Satz ausblenden" am Bedienfeld (HMI) eingeschaltet wurde.
- Wenn SPS vor Hauptprogrammstart über ein BOOL-Kommando eingeschaltet wurde.

Programmierung

Die Funktion wird durch das Voranstellen des "/"-Zeichens aktiviert.

Parametrierung

Für die Anwahl und Steuerung der Funktion sind folgende HMI-Objekte erforderlich:

- HMI mc_command_block_ignore_w
- HMI mc_command_block_ignore_r
- HMI mc_active_block_ignore_r

Obligatorischer Hinweis zu Verweisen auf andere Dokumente

Zwecks Übersichtlichkeit wird eine verkürzte Darstellung der Verweise (Links) auf andere Dokumente bzw. Parameter gewählt, z.B. [PROG] für Programmieranleitung oder P-AXIS-00001 für einen Achsparameter.

Technisch bedingt funktionieren diese Verweise nur in der Online-Hilfe (HTML5, CHM), allerdings nicht in PDF-Dateien, da PDF keine dokumentenübergreifenden Verlinkungen unterstützt.

2 Ausblenden von Sätzen

2.1 Einfaches Ausblenden / Satz überlesen

Durch Voranstellen des "/"-Zeichens können gezielt Sätze ausgeblendet werden. Die Steuerung überliest diese Sätze, wenn die Funktion "Satz ausblenden" am Bedienfeld (HMI) oder über die SPS vor Hauptprogrammstart über ein BOOL-Kommando eingeschaltet wurde.

```
/ N3412 X100 ...
```

Die Funktion dient zur Festlegung optionaler Bearbeitungsschritte wie z.B. Messschleifen, Testsätze etc. innerhalb eines NC-Programms.

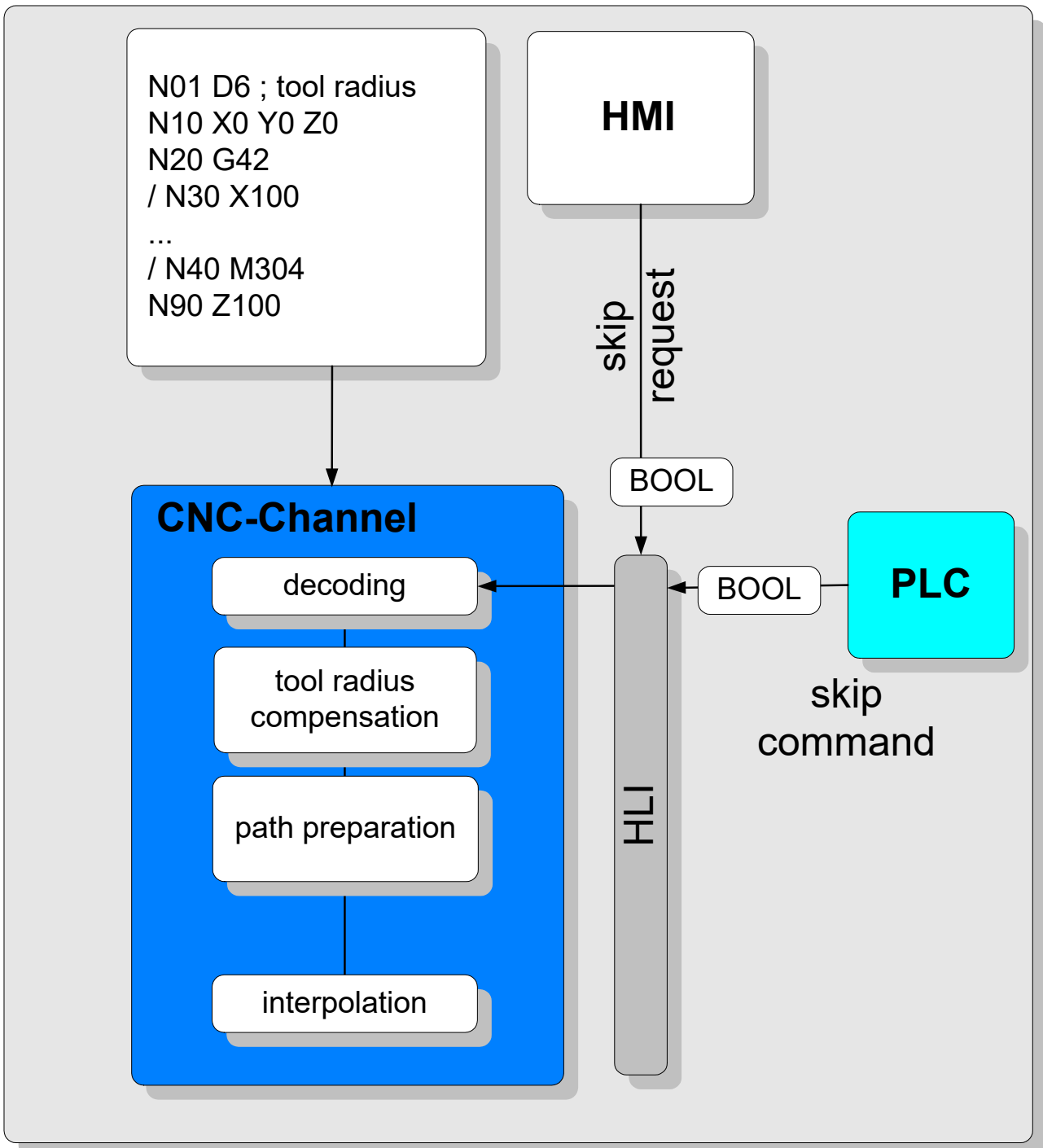


Abb. 1: An-/Abwahl Satz ausblenden über HMI oder SPS



Der Status der An-/Abwahl der Funktion "Satz ausblenden" wird einmalig bei Programmstart übernommen und ist dann bis Programmende wirksam.

In Versionen bis V3.01.3021.01 wird jede Änderung der Ausblendeinstellung während aktivem NC-Programm erst beim nächsten Hauptprogrammstart berücksichtigt. In höheren Versionen ist dann das erweiterte Ausblenden [►_11] verfügbar.

2.2 Ausblendeebenen

i Die Funktionalität ist ab CNC Version V3.01.3021.1 verfügbar.

HINWEIS

Änderung der Schnittstelle zu HMI und SPS.

Für die Ausblendeebenen wurde der Datentyp von BOOL auf 32 Bit geändert.

Bei der Erweiterung kann der Anwender unterschiedliche Ausblendeebenen im NC-Programm verwenden. Diese Ausblendeebenen werden am Bedienfeld (HMI) oder über die SPS vor Hauptprogrammstart gesetzt.

Beim Erweiterten Ausblenden wirken geänderte Ausblendeinstellungen während aktivem NC-Programm sofort. Definierte Haltepunkte für die sichere Übernahme und Wirksamkeit dieser geänderten Ausblendeinstellungen im NC-Programm können z.B. durch M-Funktionen mit anschließendem #FLUSH WAIT realisiert werden.

Bei der Syntax wird zusammen mit dem "/"-Zeichen eine Nummer programmiert, welche die Ausblendeebene definiert:

/1 Ausblendeebene eins
/2 Ausblendeebene zwei
...
/10 Ausblendeebene zehn

Beispiel:

/5 N100 G00 X150 (Satz wird überlesen, wenn Ebene 5 aktiv ist)

i Die maximale Anzahl von Ausblendeebene beträgt 10. Diese Anzahl ist nicht parametrierbar.

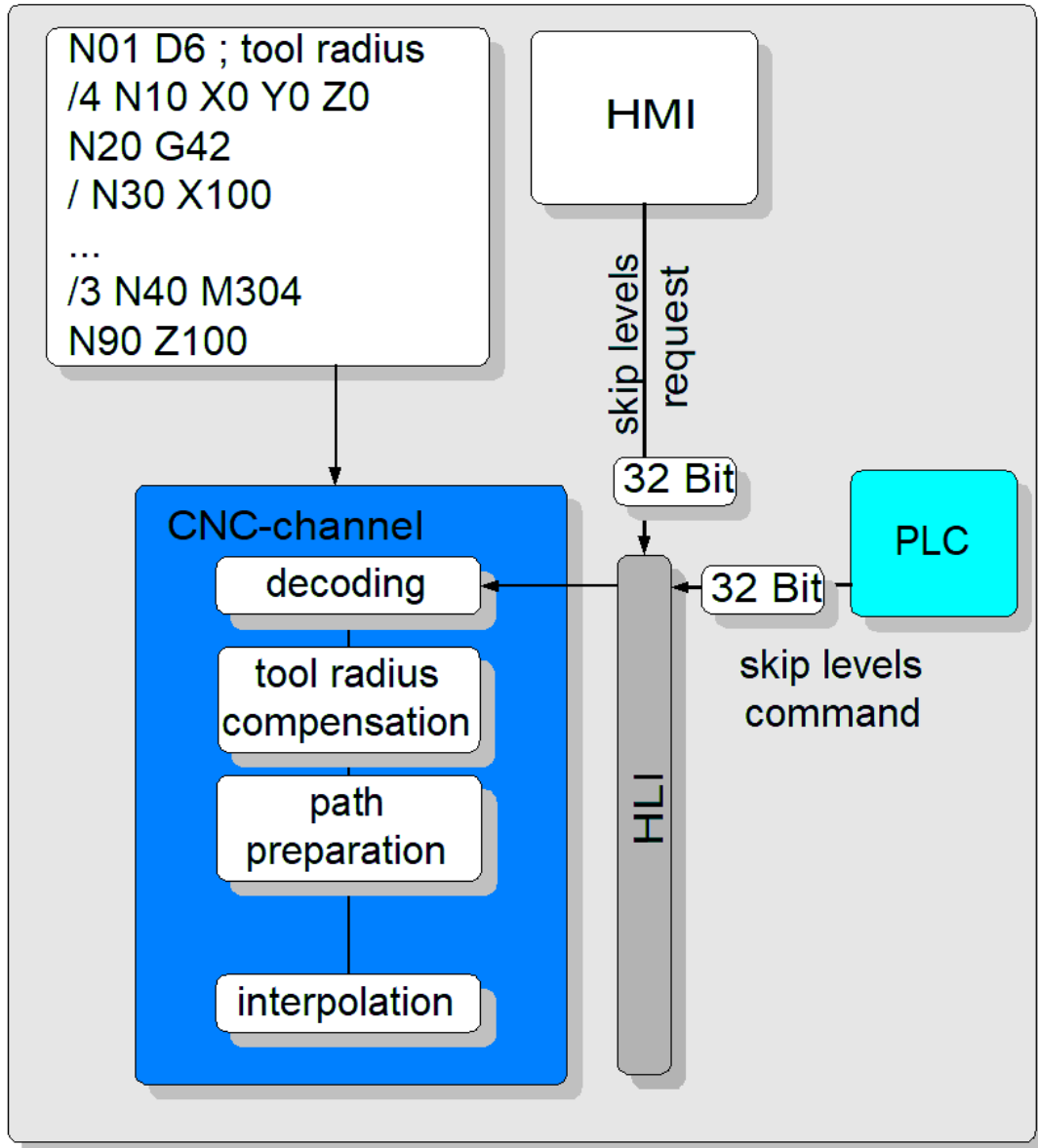


Abb. 2: An-/Abwahl Ausblendeebenen über HMI oder SPS

Verwendung von Ausblendeebenen

```
%skip_levels
N0 G0 X0 Y0 Z0
/1 N10 X1      ;Alternativ: / N10 X1
/2 N20 Y2
/2 N25 Y2.5
/3 N30 Z3
/4 N40 X-1
/4 N45 X-1.5
/ N47 X-1.8    ;Ausblenden ohne Angabe der Ebene
                ;entspricht Ebene 1
/10 N50 Y-2
/100 N60 Z-30 ;Fehler 21655
/N99 X9
N999 M30
```

Der gültige Wertebereich des Skiplevels ist 1 - 10. Wird ein Wert außerhalb des Bereichs programmiert, dann wird **"Fehler 21655"** ausgegeben.

i Aus Kompatibilitätsgründen haben die Ausblendeebenen "/" und "/1" die gleiche Bedeutung. Sie werden jeweils durch das erste Bit der Steuerbitleiste von HMI/SPS adressiert.

2.3 Aktivierung / Deaktivierung

2.3.1 Aktivierung / Deaktivierung über HMI

Mit dem CNC-Objekt `mc_command_block_ignore_w` [▶ 17] kann die Funktion "Satz ausblenden" an- bzw. abgewählt werden.

Mit den CNC Objekten

- `mc_command_block_ignore_r` [▶ 17]
- `mc_active_block_ignore_r` [▶ 17]

kann der Zustand kontrolliert werden.

CNC Versionen < V3.01.3021.1

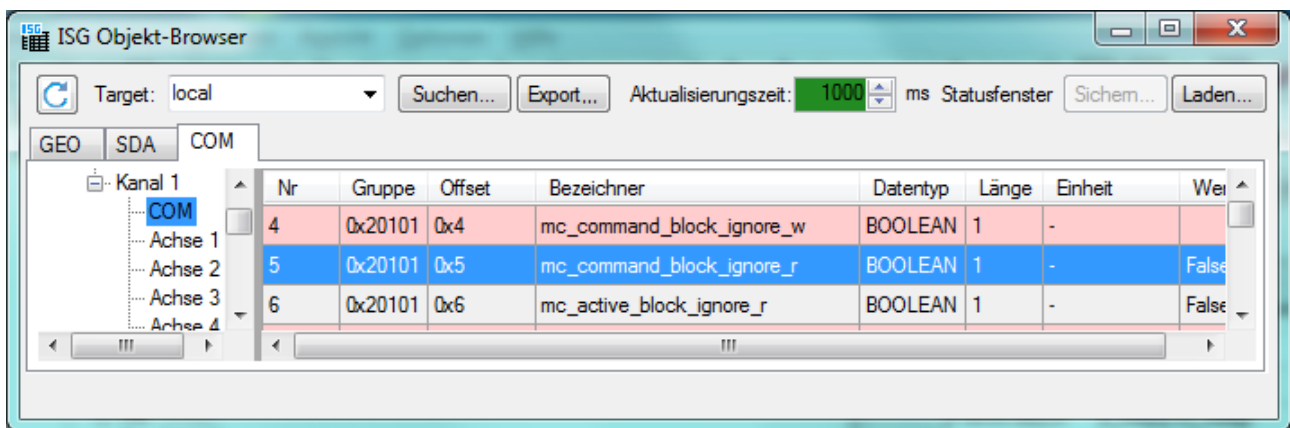


Abb. 3: Aktivieren des einfachen Ausblendens im ISG-Objekt-Browsers

Wertebereich von `mc_command_block_ignore_w`: TRUE / FALSE

CNC Versionen >= V3.01.3021.1

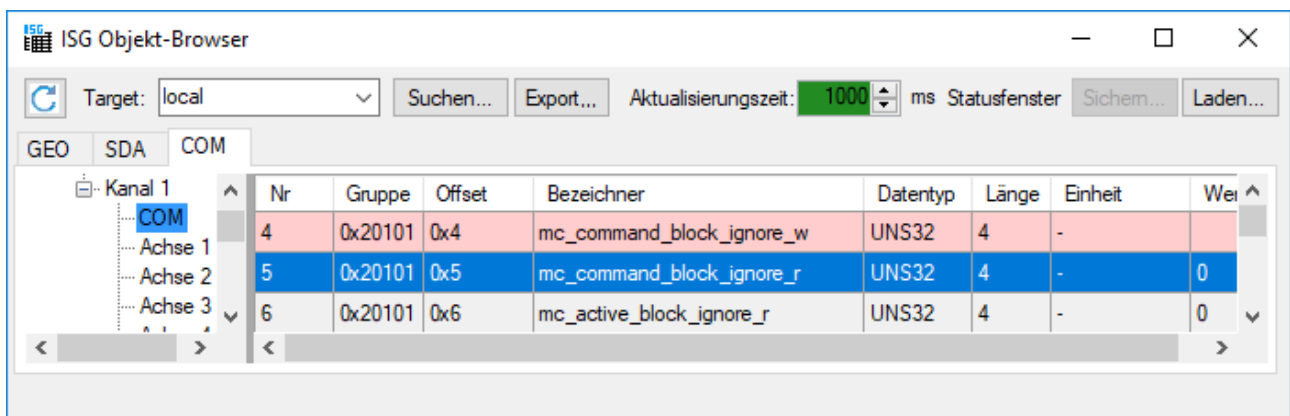


Abb. 4: Aktivieren Skipllevel im ISG-Objekt-Browser

Bei `mc_command_block_ignore_w` handelt es sich um eine Bitleiste, bei der die 10 unteren Bits verwendet werden, um die Skipllevels ein- bzw. auszuschalten.

Wenn die verbleibenden Bits belegt werden, dann erfolgt keine Reaktion. Diese werden ignoriert.

Setzen von mc_command_block_ignore_w im ISG-Objekt-Browser

Im nachfolgenden Beispiel sollen die Zeilen N050, N060 und N080 übersprungen werden. Da in diesem Beispiel für diese Zeilen die Skipllevel /2, /3 und /5 vergeben wurden, muss das Datum mc_command_block_ignore_w im ISG-Objekt-Browser mit 0x16 belegt werden.

```
%skippingtest3.nc
N010 G00 X0 Y0 F500
N020 G1 X50
/ N030 G1 X60
/1 N040 G1 X80 Y10
/2 N050 G1 X100 Y20 ;wird übersprungen
/3 N060 G1 X120 Y30 ;wird übersprungen
/4 N070 G1 X140 Y40
/5 N080 G1 X160 Y50 ;wird übersprungen
/6 N090 G1 X180 Y60
/7 N100 G1 X160 Y70
/8 N110 G1 X140 Y80
/9 N120 G1 X100 Y90
/10 N130 G1 X40 Y100
N140 G1 X0 F2000
N150 G1 Y0
N160 M30
```

2.3.2 Aktivierung / Deaktivierung über SPS

In der SPS kann die An- und Abwahl des Satzausblendes über die Control Unit [▶ 17] `program_block_ignore` beauftragt werden.

i Ab der CNC Version V3.01.3021.1 ist die erweiterte Funktionalität für mehrere Ausblendeebenen verfügbar. Die Control Unit `program_block_ignore` ist vom Typ `MC_CONTROL_UN32_UNIT`.

Die Aktivierung erfolgt über das Datum:

```
gpCh[nChanIdx]^decoder_mc_control.program_block_ignore.command_w
```

Das Datum ist eine Bitleiste, bei dem die 10 unteren Bits verwendet werden, um die Skipelevels ein- bzw. auszuschalten.

Die Aktivierung erfolgt über das folgende Datum:

Für CNC Versionen < V2.11.2800

```
pMC[channel_idx]^addr^.MCControlDecoder_Data.MCControlBoolUnit_ProgramBlockIgnore
```

Für CNC Versionen > V2.11.2800

```
gpCh[nChanIdx]^decoder_mc_control.program_block_ignore.command_w
```

Es handelt sich um eine Control Unit vom Typ `MC_CONTROL_BOOL_UNIT`.

3 Parameter

3.1 CNC-Objekte

Name	mc_active_block_ignore_r		
Beschreibung	Mit diesem Objekt kann gelesen werden ob der Überlesemodus aktiv ist. Ab V3.01.3021.1 wird ein UNS32-Datum gelesen.		
Task	COM (Port 553)		
Indexgruppe	0x120101	Indexoffset	0x6
Datentyp	UNS32	Länge/Byte	4
Attribute	read	Einheit	-
Anmerkungen	Bis V3.01.3021.1 kann gelesen werden ob der Überlesemodus aktiv ist. Es handelt sich hierbei um ein BOOL-Datum.		

Name	mc_command_block_ignore_r		
Beschreibung	Mit diesem Objekt kann die Bitmaske für die Skipelevels gelesen werden.		
Task	COM (Port 553)		
Indexgruppe	0x120101	Indexoffset	0x5
Datentyp	UNS32	Länge/Byte	4
Attribute	read	Einheit	-
Anmerkungen			

Name	mc_command_block_ignore_w		
Beschreibung	Mit diesem Objekt kann die Bitmaske für die Skipelevels festgelegt werden.		
Task	COM (Port 553)		
Indexgruppe	0x120101	Indexoffset	0x4
Datentyp	UNS32	Länge/Byte	4
Attribute	write	Einheit	-
Anmerkungen			

3.2 SPS-Parameter

Überlesemodus NC-Satz	
Beschreibung	Schaltet den Überlesemodus auf Interpreterebene für das NC-Programm EIN/AUS. Der Status des Überlesemodus wird nur am NC-Programmstart ausgewertet. Eine Umschaltung während der Ausführung eines NC-Programms hat keine Wirkung.
Datentyp	MC_CONTROL_BOOL_UNIT, s. Beschreibung Control Unit ab CNC Version V3.01.3021.1 MC_CONTROL_UN32_UNIT
Zugriff	PLC liest request_r + state_r und schreibt command_w + enable_w
ST-Pfad	gpCh[channel_idx]^decoder_mc_control.program_block_ignore
Kommandierter, angeforderter und Rückgabewert	
ST-Element	.command_w .request_r .state_r
Datentyp	BOOL bzw. UNS32
Wertebereich	[TRUE = Überlesemodus NC-Satz EIN, FALSE = Überlesemodus NC-Satz AUS, Standard: FALSE]
Ab CNC Version V3.01.3021.1 bei UNS32:	

	0x0 - Überlesemodus NC-Satz AUS 0x1 – Skipllevel 1 0x2 - Skipllevel 2 0x4 - Skipllevel 3 0x8 - Skipllevel 4 0x10 – Skipllevel 5 0x20 - Skipllevel 6 0x40 - Skipllevel 7 0x80 - Skipllevel 8 0x100 – Skipllevel 9 0x200 - Skipllevel 10 Gleichzeitig wirksame Skipllevel werden durch bitweise Veroderung aktiviert. Beispiel: Aktivieren aller Skipllevel erfolgt durch Setzen von 0x3FF.
Umleitung	
ST-Element	.enable_w

3.2.1 SPS-Parameter bis V2.11.20xx

Überlesemodus NC-Satz	
Beschreibung	Schaltet den Überlesemodus auf Interpreterebene für das NC-Programm EIN/AUS. Der Status des Überlesemodus wird nur am NC-Programmstart ausgewertet. Eine Umschaltung während der Ausführung eines NC-Programms hat keine Wirkung.
Datentyp	MCCControlBoolUnit, s. Beschreibung Control Unit
Zugriff	PLC liest Request + State und schreibt Command + Enable
ST-Pfad	pMC[channel_idx]^^.addr^.MCCControlDecoder_Data. MCCControlBoolUnit_ProgramBlock Ignore
Kommandierter, angeforderter und Rückgabewert	
ST-Element	.X_Command .X_Request .X_State
Datentyp	BOOL
Wertebereich	[TRUE = Überlesemodus NC-Satz EIN, FALSE = Überlesemodus NC-Satz AUS, FALSE]
Umleitung	
ST-Element	.X_Enable

4 Support und Service

Beckhoff und seine weltweiten Partnerfirmen bieten einen umfassenden Support und Service, der eine schnelle und kompetente Unterstützung bei allen Fragen zu Beckhoff Produkten und Systemlösungen zur Verfügung stellt.

Downloadfinder

Unser [Downloadfinder](#) beinhaltet alle Dateien, die wir Ihnen zum Herunterladen anbieten. Sie finden dort Applikationsberichte, technische Dokumentationen, technische Zeichnungen, Konfigurationsdateien und vieles mehr.

Die Downloads sind in verschiedenen Formaten erhältlich.

Beckhoff Niederlassungen und Vertretungen

Wenden Sie sich bitte an Ihre Beckhoff Niederlassung oder Ihre Vertretung für den [lokalen Support und Service](#) zu Beckhoff Produkten!

Die Adressen der weltweiten Beckhoff Niederlassungen und Vertretungen entnehmen Sie bitte unserer Internetseite: www.beckhoff.com

Dort finden Sie auch weitere Dokumentationen zu Beckhoff Komponenten.

Beckhoff Support

Der Support bietet Ihnen einen umfangreichen technischen Support, der Sie nicht nur bei dem Einsatz einzelner Beckhoff Produkte, sondern auch bei weiteren umfassenden Dienstleistungen unterstützt:

- Support
- Planung, Programmierung und Inbetriebnahme komplexer Automatisierungssysteme
- umfangreiches Schulungsprogramm für Beckhoff Systemkomponenten

Hotline: +49 5246 963-157
E-Mail: support@beckhoff.com

Beckhoff Service

Das Beckhoff Service-Center unterstützt Sie rund um den After-Sales-Service:

- Vor-Ort-Service
- Reparaturservice
- Ersatzteilservice
- Hotline-Service

Hotline: +49 5246 963-460
E-Mail: service@beckhoff.com

Beckhoff Unternehmenszentrale

Beckhoff Automation GmbH & Co. KG

Hülshorstweg 20
33415 Verl
Deutschland

Telefon: +49 5246 963-0
E-Mail: info@beckhoff.com
Internet: www.beckhoff.com

Stichwortverzeichnis

N

NC-Satz
Überlesemodus 17, 18

U

Überlesemodus
NC-Satz 17, 18

Mehr Informationen:
www.beckhoff.de/TF5200

Beckhoff Automation GmbH & Co. KG
Hülshorstweg 20
33415 Verl
Deutschland
Telefon: +49 5246 9630
info@beckhoff.com
www.beckhoff.com

